



REGISTRO OFICIAL

ORGANO DEL GOBIERNO DEL ECUADOR

Administración del Sr. Dr. Alfredo Palacio González
Presidente Constitucional de la República

TRIBUNAL CONSTITUCIONAL

Año II -- Quito, Viernes 20 de Enero del 2006 -- Edición Especial No. 1

DR. RUBEN DARIO ESPINOZA DIAZ
DIRECTOR

Quito: Avenida 12 de Octubre N 16-114 y Pasaje Nicolás Jiménez
Dirección: Telf. 2901 - 629 -- Oficinas centrales y ventas: Telf. 2234 - 540
Distribución (Almacén): 2430 - 110 -- Mañosa N° 201 y Av. 10 de Agosto
Sucursal Guayaquil: Calle Chile N° 303 y Luque -- Telf. 2527 - 107
Suscripción anual: **US\$ 250** -- Impreso en Editora Nacional
400 ejemplares -- 460 páginas -- Valor **US\$ 10.00**

Edición Especial

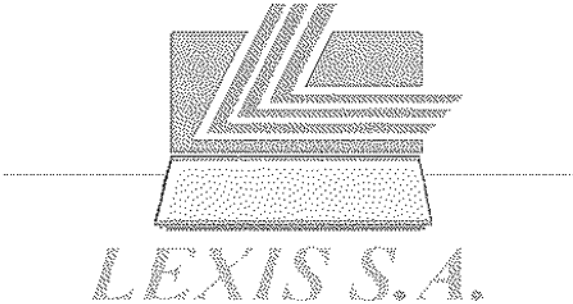
PRESUPUESTO DEL GOBIERNO CENTRAL

2006

TOMO I

MINISTERIO DE ECONOMIA Y FINANZAS

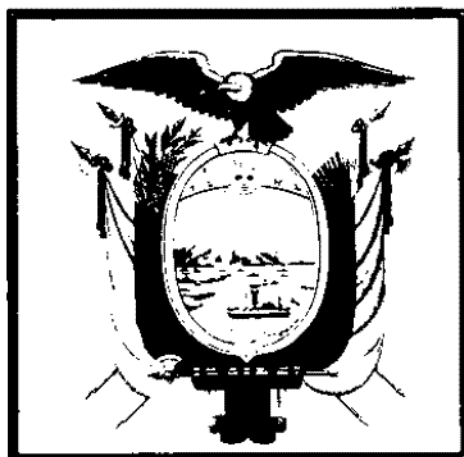
Subsecretaría de Presupuestos



REPUBLICA DEL ECUADOR

MINISTERIO DE ECONOMIA Y FINANZAS

Subsecretaría de Presupuesto



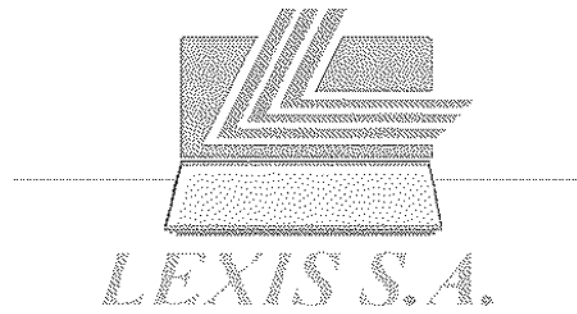
Dr. Alfredo Palacio González

PRESIDENTE CONSTITUCIONAL DE LA REPUBLICA

LEXIS S.A.

PRESUPUESTO DEL GOBIERNO CENTRAL

◀ 2006 ▶



LEXIS S.A.



PRESIDENCIA DE LA REPUBLICA

Oficio No. 0000355

U R G E N T E

Quito a, 27 de diciembre de 2005

Señor Doctor
Rubén Darío Espinoza Díaz
DIRECTOR GENERAL DEL REGISTRO OFICIAL
En su despacho

De mi consideración:

A fin de que se sirva disponer la publicación en el Registro Oficial, adjunto sírvase encontrar el Presupuesto General del Estado correspondiente al año 2006, el mismo que ha sido enviado por la Doctora Magdalena Barreiro Riofrío, Ministra de Economía y Finanzas, anexo al oficio No. MEF-SP-CDPP-2005-704245, y recibido en la Presidencia de la República el 23 de diciembre del presente año.

Reitero con esta oportunidad, mis sentimientos de distinguida consideración y estima.

Atentamente,

Dr. Juan Montalvo Malo
**SUBSECRETARIO GENERAL
DE LA ADMINISTRACIÓN PÚBLICA**



Adj.: lo indicado



0 23534

Oficio No. MEF-SP-CDPP-2005- 704245

Quito, a 23 DIC 2005

Doctor
Alfredo Palacio González
PRESIDENTE CONSTITUCIONAL
DE LA REPUBLICA DEL ECUADOR
En su Despacho

RESIDENCIA DE LA REPUBLICA
DEPARTAMENTO DE CORRESPONDENCIA
RECEPCION DE DOCUMENTOS

Fecha: 23 DIC. 2005 Hora: R. Q.
Recibido por:

Señor Presidente:

Mediante Resolución No. R-26-086, de 29 de noviembre del presente año, el H. Congreso Nacional aprobó la Proforma del Presupuesto General del Estado para el ejercicio fiscal 2006, de conformidad con lo dispuesto en el artículo 258 de la Constitución Política de la República.

Las disposiciones legales vigentes establecen que corresponde al Ejecutivo la promulgación del Presupuesto aprobado, de forma que entre en vigencia y sea de aplicación obligatoria a partir del 1 de enero de cada año. El Ministerio de Economía y Finanzas ha incorporado en la Proforma las modificaciones que constan en la citada Resolución, por lo que procede dar curso a su promulgación en el Registro Oficial.

Debo manifestar, señor Presidente, que para el cumplimiento de la Resolución No. R-26-086 del Congreso Nacional y la ejecución del Presupuesto General del Estado de 2006, este Ministerio guiará su acción en el marco de las facultades que le concede el artículo 260 de la Constitución y las disposiciones legales y reglamentarias en materia presupuestaria, así como en el programa económico previsto para el próximo año, de forma que lleguen a conseguirse las metas propuestas.

Adjunto me permito remitir a usted, señor Presidente, el documento que contiene el Presupuesto General del Estado 2006, para su envío al Registro Oficial.

Atentamente,

Magdalena Barreiro
Magdalena Barreiro Riofrío
MINISTRA DE ECONOMIA Y FINANZAS

RESIDENCIA DE LA REPUBLICA
Subsecretaría Jurídica

Recibido: 308
Libre: ..
Fecha: 29.12.05

27 DIC. 2005



PRESIDENCIA DE LA REPUBLICA
SECRETARIA PRIVADA

RECIBIDO: 9160
FECHA: 23.12.05 HORA: 12:15

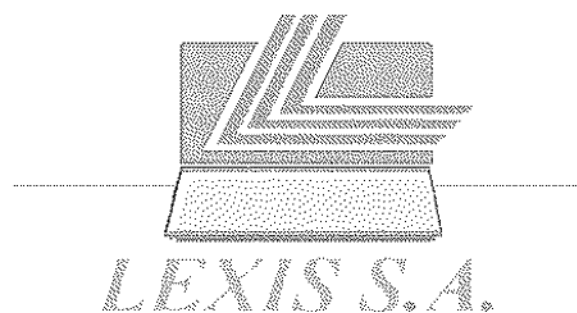
PRESUPUESTO CONSOLIDADO DEL GOBIERNO CENTRAL

CUADRO 1.1 POR GRUPOS DE INGRESOS Y GASTOS



LEXIS S.A.

**MINISTERIO DE ECONOMIA Y FINANZAS
SUBSECRETARIA DE PRESUPUESTOS**





REPUBLICA DEL ECUADOR
MINISTERIO DE ECONOMIA Y FINANZAS

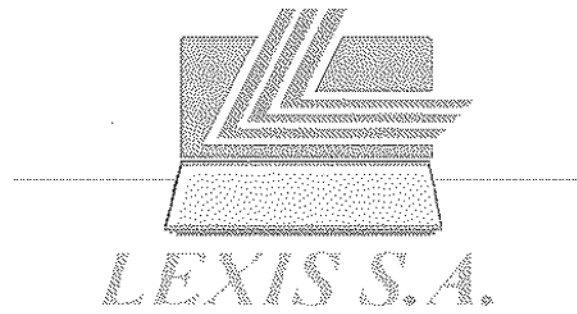
PRESUPUESTO GENERAL DEL ESTADO - 2006

PRESUPUESTO DEL GOBIERNO CENTRAL

CONSOLIDADO POR GRUPOS

EN US DOLARES

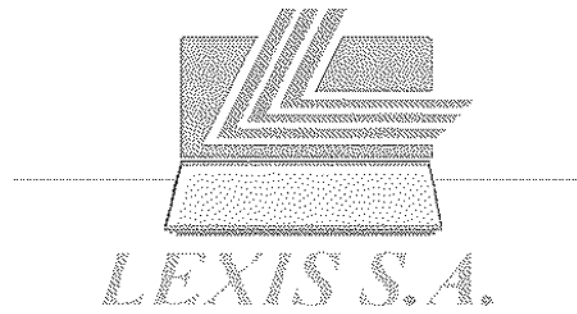
CODIGO	GRUPO	CODIFICADO 31-JUL-2006	PRESUPUESTO 2006	VARIACION	
				ABSOLUTA	RELATIVA
INGRESOS					
11	IMPUESTOS	3,507,359,015.61	3,775,922,939.11	268,563,923.50	7.66
13	TASAS Y CONTRIBUCIONES	244,765,004.36	261,129,356.33	36,364,351.97	14.86
14	VENTA DE BIENES Y SERVICIOS	1,023,198,718.94	748,873,634.99	-274,325,083.95	-26.81
17	RENTAS DE INVERSIONES Y MULTAS	80,057,996.44	90,266,315.48	10,228,319.04	12.78
18	TRANSFERENCIAS Y DONACIONES CORRIENTES	40,536,420.27	51,703,252.42	11,166,832.15	27.55
19	OTROS INGRESOS	46,518,531.87	58,632,668.54	12,114,136.67	26.04
24	VENTA DE ACTIVOS DE LARGA DURACION	576,852,468.62	929,625,832.90	352,773,364.28	61.15
27	RECUPERACION DE INVERSIONES	4,961,128.00	4,051,196.00	-909,932.00	-18.34
28	TRANSFERENCIAS Y DONACIONES DE CAPITAL E INVERSION	211,073,847.74	282,130,563.42	81,056,715.68	38.40
36	FINANCIAMIENTO PUBLICO	1,868,584,847.46	2,314,935,822.64	446,350,975.18	23.89
37	SALDOS DISPONIBLES	12,504,860.97	16,921,668.28	4,416,807.31	35.32
TOTAL INGRESOS :		7,816,412,848.28	8,564,213,258.11	947,800,409.83	12.44
GASTOS					
51	GASTOS EN PERSONAL	2,310,640,638.95	2,433,748,077.70	123,107,438.75	5.33
53	BIENES Y SERVICIOS DE CONSUMO	504,093,832.69	448,870,225.74	-55,223,606.95	-10.96
56	GASTOS FINANCIEROS	852,758,305.52	779,376,134.52	-73,382,171.00	-8.61
57	OTROS GASTOS CORRIENTES	22,734,644.36	18,906,582.46	-3,828,061.90	-16.84
58	TRANSFERENCIAS Y DONACIONES CORRIENTES	942,892,480.99	905,087,034.69	-37,795,446.30	-4.01
59	PREVISIONES PARA REASIGNACION	24,790.57	99,000,000.00	98,975,209.43	399,245.40
61	GASTOS EN PERSONAL DE PRODUCCION	0.00	531,685.50	531,685.50	
63	BIENES Y SERVICIOS DE PRODUCCION	0.00	5,580,515.24	5,580,515.24	
67	OTROS GASTOS DE PRODUCCION	0.00	8,321.37	8,321.37	
71	GASTOS EN PERSONAL PARA INVERSION	3,441,842.55	19,390,085.15	15,948,242.60	463.36
73	BIENES Y SERVICIOS PARA INVERSION	178,702,901.35	232,318,074.41	53,615,173.06	30.00
75	OBRAS PUBLICAS	323,771,136.30	523,986,106.62	200,214,970.32	61.84
77	OTROS GASTOS DE INVERSION	39,826,193.79	251,738,174.98	211,911,981.19	532.09
78	TRANSFERENCIAS Y DONACIONES PARA INVERSION	201,548,898.60	168,982,802.96	-34,556,095.64	-17.15
84	BIENES DE LARGA DURACION	126,948,399.06	99,489,828.06	-27,449,573.00	-21.62
87	INVERSIONES FINANCIERAS	14,223,905.00	16,964,837.00	2,740,932.00	19.27
88	TRANSFERENCIAS Y DONACIONES DE CAPITAL	685,464,408.99	881,535,671.56	216,071,262.57	32.47
96	AMORTIZACION DE LA DEUDA PUBLICA	1,428,308,287.51	1,680,043,999.15	251,735,711.64	17.62
97	PASIVO CIRCULANTE	1,031,174.05	645,095.00	-386,079.05	-37.44
TOTAL GASTOS :		7,816,412,848.28	8,564,213,258.11	947,800,409.83	12.44



**PRESUPUESTO
CONSOLIDADO DEL
GOBIERNO CENTRAL**


**CUENTA AHORRO INVERSIÓN
FINANCIAMIENTO**
LEXIS S.A.

**MINISTERIO DE ECONOMIA Y FINANZAS
SUBSECRETARIA DE PRESUPUESTOS**





REPUBLICA DEL ECUADOR
MINISTERIO DE ECONOMIA Y FINANZAS
CUENTA AHORRO INVERSION FINANCIAMIENTO
CONSOLIDADO GOBIERNO CENTRAL
PRESUPUESTO: 2006

SOBRE LA LINEA

INGRESOS TOTALES

6,228,304,563.19

INGRESOS CORRIENTES

5,006,548,166.87

Ingresos Tributarios	3,775,922,939.11
Impuestos sobre la renta, utilidades y ganancias de capital	841,525,600.00
Impuestos sobre la propiedad	50,235,000.00
De vehículos motorizados de transporte terrestre	50,235,000.00
Impuestos a los Bienes y Servicios	260,484,299.62
ICE Cigarrillos	80,480,299.81
ICE Cerveza	70,739,399.78
ICE Gaseosas	16,079,199.87
ICE alcohol y productos alcohólicos	30,658,400.01
Al consumo de bienes suntuarios	62,527,000.15
Impuesto al Valor Agregado IVA	2,024,910,300.00
Impuesto sobre el comercio internacional	569,563,000.00
Arancelarios a la importación	569,563,000.00
Impuestos diversos	21,759,730.36
Operaciones de crédito	14,931,900.00
Contratos de construcción y/o estudios celebrados con el sector público	4,056,000.00
Sobre Reajuste de Precios en la Contratación Pública	1,927,000.00
Ingreso al Parque Nacional Galápagos y su reserva	844,830.36
Impuestos a la Actividad Hidrocarburífera	7,445,009.13
Mercado externo	24,867.97
Mercado interno	7,420,141.16
Ingresos no tributarios	371,415,671.81
Arrendamientos	4,111,590.92
Intereses	2,866,561.05
Dividendos	20,054,587.08
Multas	63,253,576.43
Tasas y tarifas	281,129,356.33
Ingresos por ventas de bienes y servicios	748,873,634.99
Ventas de Derivados de Petróleo	676,568,995.22
Ventas de Productos y Materiales	16,268,820.92
Ventas No Industriales	54,941,936.88
Ventas de Desechos y Residuos	1,093,881.97
Transferencias Corrientes	51,703,252.42
Del Sector Público	51,682,493.44
Transferencias corrientes del sector público	46,352,493.44
Aportes y participaciones del Sector Público	5,330,000.00
Del Sector Privado	20,758.98
Otros Ingresos	58,632,668.54
INGRESOS DE CAPITAL	1,221,756,396.32
Venta de Activos no financieros	929,625,832.90
Venta de Inmuebles	527,303.20
Venta de Muebles	2,839,579.46
Ventas de crudo	926,258,950.24
Transferencias de Capital	292,130,563.42
Del Sector Público	221,347,106.37
Transferencias de capital del sector público	220,844,508.37
Aportes y participaciones del Sector Público	502,598.00
Del Sector Privado	1,619,000.00
Del Sector Externo	69,164,457.05
GASTOS TOTALES	6,866,559,318.96
GASTOS CORRIENTES	4,691,098,577.22
Gastos de Operación	6,100,522.11
Gastos en Personal	531,685.50

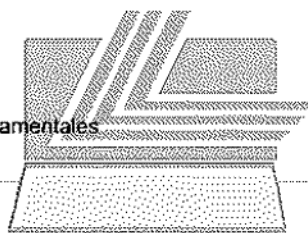
LEXIS S.A.



REPUBLICA DEL ECUADOR
MINISTERIO DE ECONOMIA Y FINANZAS
CUENTA AHORRO INVERSION FINANCIAMIENTO
CONSOLIDADO GOBIERNO CENTRAL
PRESUPUESTO: 2006

SOBRE LA LINEA

Remuneraciones Básicas	107,136.00
Remuneraciones Complementarias, Compensatorias, etc.	391,747.48
Remuneraciones Temporales	8,500.00
Contribuciones al Seguro Social	24,302.02
Compra de Servicios, Materiales y Suministros	5,560,515.24
Compra de Servicios	1,855,032.00
Compra de Materiales y Suministros	3,705,483.24
Otros gastos de producción	8,321.37
Gastos de Consumo	2,882,618,303.44
Gastos en Personal	2,433,748,077.70
Remuneraciones Básicas	1,341,152,904.43
Remuneraciones Complementarias, Compensatorias, etc.	850,527,833.18
Remuneraciones Temporales	129,226,053.94
Contribuciones al seguro social	111,669,922.73
Indemnizaciones	1,171,363.42
Compra de Servicios y Materiales y Suministros	448,870,225.74
Compra de Servicios	237,798,110.51
Compra de Materiales y Suministros	211,072,115.23
Gastos Financieros	779,376,134.52
Intereses Deuda Externa	583,380,812.84
Intereses a Organismos multilaterales	195,040,604.61
Intereses a gobiernos y organismos gubernamentales	67,182,611.20
Intereses al sector privado financiero	319,779,071.59
Intereses al sector privado no financiero	1,378,525.44
Intereses Deuda Interna	174,096,639.17
Intereses al sector público financiero	2,134,655.24
Intereses al sector público no financiero	16,573,717.25
Intereses en Certificados del Tesoro	28,800,000.00
Intereses por Bonos del Estado	126,588,266.68
Otros Gastos Financieros	21,898,682.51
Transferencias Corrientes	905,097,034.69
Al Sector Público	653,937,496.04
Transferencias corrientes al sector público	653,018,350.71
Participaciones corrientes al sector público	523,850.00
Asignaciones a Distribuir para transferencias y donaciones corrientes	395,295.33
Al Sector Privado	241,880,441.73
Al Sector Externo	9,279,096.92
Otros gastos	18,906,582.46
Previsiones para reasignación	99,000,000.00
GASTOS DE CAPITAL	2,175,460,741.74
Formación Capital	1,126,932,267.22
Gastos en Personal	19,390,085.15
Remuneraciones Básicas	518,989.84
Remuneraciones Complementarias, Compensatorias, etc.	2,529,486.24
Remuneraciones Temporales	1,313,478.10
Contribuciones al seguro social	28,130.97
Indemnizaciones	15,000,000.00
Compra de Servicios y Materiales y Suministros	232,318,074.41
Compra de Servicios	143,507,443.78
Compra de Materiales y Suministros	88,810,630.63
Otros gastos de inversión	251,738,174.98
Bienes muebles	91,373,288.06
Inmuebles y Semovientes	8,126,538.00
Obra Pública	523,986,106.62
Transferencias de Capital	1,048,528,474.52
Al Sector Público	964,121,299.43



LEXIS S.A.

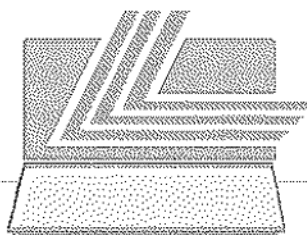


REPUBLICA DEL ECUADOR
MINISTERIO DE ECONOMIA Y FINANZAS
CUENTA AHORRO INVERSION FINANCIAMIENTO
CONSOLIDADO GOBIERNO CENTRAL
PRESUPUESTO: 2006

Sigef

SOBRE LA LINEA

Transferencias de capital al sector público	880,375,669.53
Transferencias para inversión al sector público	82,545,629.90
Asignaciones a Distribuir para transferencias y donaciones de inversión	1,200,000.00
Al Sector Privado	84,407,175.09
RESULTADO TOTAL superávit (+) déficit (-)	-638,254,755.77
RESULTADO ECONOMICO superávit (+) déficit (-)	315,449,589.65
RESULTADO PRIMARIO superávit (+) déficit (-)	141,121,378.75



LEXIS S.A.



REPUBLICA DEL ECUADOR
MINISTERIO DE ECONOMIA Y FINANZAS
CUENTA AHORRO INVERSION FINANCIAMIENTO
CONSOLIDADO GOBIERNO CENTRAL
PRESUPUESTO: 2006

Sigef

BAJO LA LINEA

FINANCIAMIENTO

CREDITO EXTERNO NETO

Desembolsos (+)

Créditos Externos - Empréstitos

Amortización (-)

Créditos Externos - Empréstitos

CREDITO INTERNO NETO

Monetario (Bancos)

Desembolsos (+)

Créditos Internos - Empréstitos

Amortización (-)

Créditos Internos - Empréstitos

No Monetario (Títulos)

Desembolsos (+)

Títulos en Circulación

Amortización (-)

Títulos en Circulación

Asignaciones a distribuir

VARIACION DE ACTIVOS

ACTIVOS FINANCIEROS

Acciones y Participaciones de Capital

Adquisición (-)

Acciones - Temporales

Préstamos

Recuperación (+)

Recuperación de préstamos

Títulos y Valores

Venta (+)

Bonos del Estado

Depósitos a Plazo

Adquisición (-)

Depósitos a Plazo

Asignaciones a distribuir y otros

OTROS ACTIVOS FINANCIEROS

Variación de disponibilidades

Cuentas pendientes por cobrar

VARIACION DE PASIVOS

DEUDA FLOTANTE

Deuda Flotante

RESULTADO FINANCIERO superávit (+) déficit (-)

638,254,755.77

-94,163,790.95

679,000,000.00

679,000,000.00

-773,163,790.95

-773,163,790.95

728,455,614.44

-51,941,966.65

53,895,145.38

53,895,145.38

-105,837,112.03

-105,837,112.03

780,397,581.09

1,581,440,677.26

1,581,440,677.26

-801,043,096.17

-796,377,096.17

-4,666,000.00

4,608,027.28

-12,913,641.00

-15,934,837.00

-15,934,837.00

-15,934,837.00

20,000.00

20,000.00

20,000.00

3,001,196.00

4,031,196.00

120,196.00

3,911,000.00

-1,030,000.00

-1,000,000.00

-30,000.00

17,521,668.28

16,921,668.28

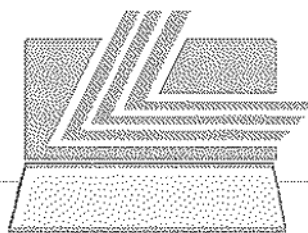
600,000.00

-645,095.00

-645,095.00

-645,095.00

638,254,755.77



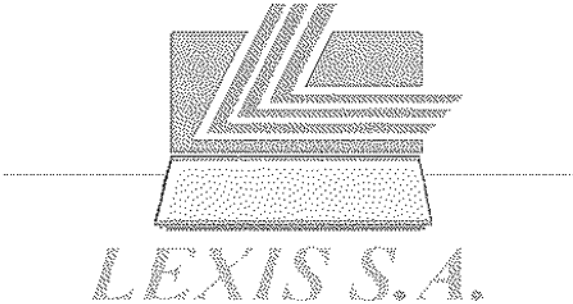
LEXIS S.A.

PRESUPUESTO CONSOLIDADO DEL GOBIERNO CENTRAL



CUADRO 1.2
INGRESOS POR ITEM
LEXIS S.A.

**MINISTERIO DE ECONOMIA Y FINANZAS
SUBSECRETARIA DE PRESUPUESTOS**





MINISTERIO DE ECONOMÍA
Y FINANZAS
Subsecretaría de Presupuesto

REPÚBLICA DEL ECUADOR
MINISTERIO DE ECONOMÍA Y FINANZAS

PRESUPUESTO GENERAL DEL ESTADO - 2006

Sigef

PRESUPUESTO DEL GOBIERNO CENTRAL
CONSOLIDADO POR ÍTEM
EN US DOLARES

CÓDIGO	DESCRIPCIÓN	2005	2006	VARIACIÓN	
				ABSOLUTA	RELATIVA
11.01.01	A LA RENTA GLOBAL	662,123,812.46	841,525,600.00	179,401,787.54	27.09
11.02.05	DE VEHÍCULOS MOTORIZADOS DE TRANSPORTE TERRESTRE	51,405,205.00	50,235,000.00	-1,170,205.00	-2.28
11.02.99	OTROS IMPUESTOS SOBRE LA PROPIEDAD	6,000,000.00	0.00	-6,000,000.00	-100.00
11.03.01	AL CONSUMO DE CIGARRILLOS	71,296,247.97	80,480,289.81	9,184,051.84	12.88
11.03.02	AL CONSUMO DE CERVEZA	88,095,753.91	70,739,389.78	-4,643,645.87	-7.03
11.03.03	AL CONSUMO DE BEBIDAS GASEOSAS	14,792,684.11	18,079,199.87	1,286,515.76	8.70
11.03.04	AL CONSUMO DE ALCOHOL Y PRODUCTOS ALCOHÓLICOS	28,205,425.11	30,658,400.01	2,452,974.90	8.70
11.03.05	AL CONSUMO DE BIENES SUNTUARIOS	40,602,389.74	62,527,000.15	21,924,600.41	54.00
11.03.11	A LAS TELECOMUNICACIONES	756,245.16	0.00	-756,245.16	-100.00
11.04.01	DÉBITOS DEL PERÍODO	1,795,448,713.00	2,024,910,300.00	229,461,587.00	12.78
11.05.01	ARANCELARIOS A LA IMPORTACIÓN	403,352,032.00	568,563,000.00	166,210,968.00	41.21
11.06.02	A LA RENTA DE EMPRESAS PETROLERAS DE PRESTACIÓN DE SERVICIOS	8,950,194.24	8,572,292.74	-377,901.50	-5.44
11.06.03	A LA RENTA DE EMPRESAS PETROLERAS DE CONTRATOS DE SERVICIOS ESPECÍFICOS	1,078,330.35	847,848.42	-230,481.93	-21.37
11.06.05	ADICIONAL POR BARRIL DE CRUDO EXPORTADO	25,500.98	24,867.97	-633.01	-2.48
11.07.03	A LAS OPERACIONES DE CRÉDITO	10,384,201.17	14,931,800.00	4,547,698.83	43.79
11.07.08	SOBRE CONTRATOS DE CONSTRUCCIÓN O ESTUDIOS CELEBRADOS CON EL SECTOR PÚBLICO	4,178,812.00	4,058,000.00	-114,812.00	-2.75
11.07.09	SOBRE REAJUSTE DE PRECIOS EN LA CONTRATACIÓN PÚBLICA	1,717,951.52	1,927,000.00	209,048.48	12.17
11.07.12	INGRESO AL PARQUE NACIONAL GALÁPAGOS Y A SU RESERVA	1,130,260.34	844,830.36	-285,429.98	-25.25
13.01.01	PEAJE	288,480.71	14,971.98	-284,508.73	-95.00
13.01.02	ACCESO A LUGARES PÚBLICOS	8,000.00	32,000.00	24,000.00	300.00
13.01.03	OCUPACIÓN DE LUGARES PÚBLICOS	9,195.84	0.00	-9,195.84	-100.00
13.01.04	TASAS ADUANERAS	2,514,894.00	0.00	-2,514,894.00	-100.00
13.01.05	USO DE INFRAESTRUCTURA AEROPORTUARIA	6,958,900.00	7,474,000.00	515,100.00	7.40
13.01.06	ESPECIES FISCALES	78,637,067.88	101,618,514.21	22,979,446.55	29.22
13.01.07	VENTA DE BASES	800,865.01	793,820.66	-7,044.35	-0.88
13.01.08	PRESTACIÓN DE SERVICIOS	22,733,564.13	22,111,618.20	-621,947.93	-2.74
13.01.08	RODAJE DE VEHÍCULOS MOTORIZADOS	0.00	5,000.00	5,000.00	
13.01.11	INSCRIPCIONES, REGISTROS Y MATRÍCULAS	22,617,088.31	24,204,828.70	1,587,543.38	7.02
13.01.12	PERMISOS, LICENCIAS Y PATENTES	5,882,146.94	7,592,450.36	1,710,303.42	28.88
13.01.13	REGISTRO SANITARIO Y TOXICOLÓGIA	9,956,748.22	13,548,994.32	3,592,246.10	36.08

PRESUPUESTO DEL GOBIERNO CENTRAL
CONSOLIDADO POR ÍTEM
EN US DOLARES

CODIGO	ÍTEM	INICIAL 2005	PRESUPUESTO 2006	VARIACION	
				ABSOLUTA	RELATIVA
13.01.15	FISCALIZACIÓN DE OBRAS	0.00	115,300.00	115,300.00	
13.01.99	OTRAS TASAS	17,781,108.48	24,757,638.89	6,996,531.41	39.39
13.02.01	RECEPCIÓN Y DESPACHO DE NAVES	26,863,033.00	26,198,808.00	-664,224.00	-2.47
13.02.02	USO DE FONDEADERO	860,411.00	1,036,580.00	176,169.00	20.47
13.02.03	USO DE INFRAESTRUCTURA PORTUARIA	14,408,007.00	16,186,021.00	1,778,014.00	12.34
13.02.04	SERVICIOS DE CABOTAJE	1,000.00	500.00	-500.00	-50.00
13.02.05	SERVICIOS Y SUMINISTROS VARIOS	590,068.00	674,103.00	84,035.00	14.24
13.02.99	OTRAS TASAS PORTUARIAS	12,413,414.00	12,770,098.00	356,682.00	2.87
13.03.03	SECTOR AGROPECUARIO	0.00	1,000.00	1,000.00	
13.03.06	REGALÍAS HIDROCARBURÍFERAS	0.00	5,000.00	5,000.00	
13.03.07	SUPERFICARIOS MINEROS	924,000.00	960,000.00	36,000.00	3.90
13.03.08	REGALÍAS MINERAS	221.32	0.00	-221.32	-100.00
13.03.09	DERECHOS CONSULARES	19,000,000.01	16,481,138.00	-2,518,862.01	-13.28
13.03.14	CONCESIONES VIALES	600,000.00	1,059,375.00	459,375.00	76.56
13.04.01	SOBRE NÓMINAS DE EMPRESAS PRIVADAS Y PÚBLICAS	2,623,897.51	3,115,717.72	491,820.21	18.74
13.04.99	OTRAS CONTRIBUCIONES	438,731.02	374,078.29	-64,651.73	-14.74
14.01.01	EXPORTACIONES DE CRUDO DE PETROECUADOR EX-CONSORCIO	3,545.78	0.00	-3,545.76	-100.00
14.01.04	EXPORTACIONES DE CRUDO DE REGALÍAS	37,728.79	0.00	-37,728.79	-100.00
14.01.05	VENTAS DE CRUDO DE COMPENSACIÓN	25,079.05	0.00	-25,079.05	-100.00
14.01.06	EXPORTACIONES DE DERIVADOS DEL PETRÓLEO	110,938,058.48	168,775,612.68	57,839,554.21	52.14
14.01.07	VENTAS INTERNAS DE DERIVADOS DEL PETRÓLEO	702,917,388.73	327,902,577.42	-375,014,809.31	-53.35
14.01.08	TARIFA DE TRANSPORTE DE PETRÓLEO POR EL SOTE	37,763,925.67	38,641,306.19	877,380.52	2.32
14.01.10	FONDO DE INVERSIÓN PETROLERA	135,886,241.81	137,911,892.90	2,025,451.09	1.48
14.01.12	CUENTA DE ESTABILIZACIÓN Y DESARROLLO ECONÓMICO Y SOCIAL	105,640.62	0.00	-105,640.62	-100.00
14.01.13	FONDO DE ESTABILIZACIÓN PETROLERA	17,836,000.00	3,250,875.82	-14,585,124.18	-81.77
14.01.99	OTROS NO ESPECIFICADOS	69,765.63	86,930.20	17,164.57	24.60
14.02.01	AGROPECUARIOS Y FORESTALES	620,978.10	555,861.77	-65,116.33	-10.49
14.02.02	INDUSTRIALES	0.00	9,952,799.88	9,952,799.88	
14.02.04	DE OFICINA, DIDÁCTICOS Y PUBLICACIONES	5,740,520.62	1,186,757.03	-4,553,763.59	-79.33
14.02.05	DE INSUMOS MÉDICOS	2,936,162.17	3,111,475.32	175,313.15	5.97
14.02.99	OTRAS VENTAS DE PRODUCTOS Y MATERIALES	1,455,734.98	1,461,926.92	6,191.94	0.43
14.03.01	AGUA POTABLE	12,245,894.54	17,778,998.62	5,531,104.08	45.17
14.03.02	AGUA DE RIEGO	842,443.75	790,323.47	-52,120.28	-6.18
14.03.07	TRANSPORTE NACIONAL DE PASAJEROS Y CARGA	1,046,840.00	1,425,515.00	378,675.00	36.17
14.03.10	DE ESPECTÁCULOS PÚBLICOS	62,000.00	39,850.85	-22,149.35	-35.72
14.03.99	OTROS SERVICIOS TÉCNICOS Y ESPECIALIZADOS	15,425,674.64	34,909,249.14	19,483,574.50	126.31
14.04.01	AGROPECUARIOS Y FORESTALES	1,061,837.92	1,083,881.97	32,044.05	3.02
17.01.01	INTERESES POR DEPÓSITOS A PLAZO	2,422,450.00	2,287,637.42	-134,812.58	-5.57
17.01.02	INTERESES Y COMISIONES DE TÍTULOS Y VALORES	654,743.72	347,689.63	-307,054.09	-46.90

PRESUPUESTO DEL GOBIERNO CENTRAL
CONSOLIDADO POR ÍTEM
EN US DOLARES

17.01.06	DIVIDENDOS DE SOCIEDADES Y EMPRESAS PÚBLICAS	5,375,000.00	0.00	-5,375,000.00	-100.00
17.01.08	UTILIDADES DE EMPRESAS Y ENTIDADES FINANCIERAS PÚBLICAS	5,745,000.00	20,054,587.08	14,309,587.08	248.08
17.01.99	INTERESES POR OTRAS OPERACIONES	189,500.00	231,234.00	31,734.00	15.91
17.02.01	TERRENOS	224,149.96	319,856.29	95,806.33	42.74
17.02.02	EDIFICIOS, LOCALES Y RESIDENCIAS	2,839,204.86	2,819,328.63	180,123.77	6.82
17.02.04	MAQUINARIAS Y EQUIPOS	128,458.00	71,800.00	-56,858.00	-44.11
17.02.05	VEHÍCULOS	540,000.00	621,000.00	81,000.00	15.00
17.02.07	EQUIPOS, SISTEMAS Y PAQUETES INFORMÁTICOS	0.00	4,000.00	4,000.00	
17.02.99	OTROS ARRENOAMIENTOS	190,000.00	275,506.00	85,506.00	45.00
17.03.01	TRIBUTARIA	12,754,363.00	9,092,000.00	-3,662,363.00	-28.71
17.03.99	OTROS INTERESES POR MORA	54,888.00	48,285.00	-8,603.00	-15.67
17.04.01	TRIBUTARIAS	32,030,519.00	32,376,100.00	345,581.00	1.08
17.04.04	INCUMPLIMIENTOS DE CONTRATOS	27,082.37	32,875.06	5,792.69	21.39
17.04.05	INFRACCIONES A LA SEGURIDAD SOCIAL	2,020,251.97	3,106,790.75	1,086,538.78	53.78
17.04.06	CHEQUES PROTESTADOS	17,893,058.18	17,893,058.18	0.00	0.00
17.04.99	OTRAS MULTAS	662,208.79	706,467.44	44,258.66	6.66
18.01.02	DE ENTIDADES DESCENTRALIZADAS Y AUTÓNOMAS	35,284,970.91	37,491,893.11	2,206,922.20	6.25
18.01.03	DE EMPRESAS PÚBLICAS	2,570,000.00	2,570,000.00	0.00	0.00
18.01.04	DE ENTIDADES DEL GOBIERNO SECCIONAL	78,331.67	182,981.67	84,650.00	108.07
18.01.05	DE LA SEGURIDAD SOCIAL	151,500.00	6,127,618.66	5,976,118.66	3,944.63
18.02.04	DEL SECTOR PRIVADO NO FINANCIERO	15,818.40	20,758.98	4,940.58	31.23
18.03.01	DE ORGANISMOS MULTILATERALES	15,000.00	0.00	-15,000.00	-100.00
18.04.03	DE EMPRESAS PÚBLICAS	0.00	5,330,000.00	5,330,000.00	
18.04.99	OTRAS PARTICIPACIONES Y APORTES	2,234,000.24	0.00	-2,234,000.24	-100.00
19.01.01	EJECUCIÓN DE GARANTÍAS	370,901.31	834,410.00	463,508.69	124.97
19.01.02	EJECUCIÓN DE FIANZAS	5,000.00	5,000.00	0.00	0.00
19.02.01	INDEMNIZACIONES POR SINIESTROS	230,100.00	7,518,600.00	7,289,500.00	3,167.97
19.03.01	BIENES Y ESPECIES INSTITUCIONALES Y DECOMISADAS	1,839,586.40	1,388,000.00	-450,586.40	-24.49
19.04.01	COMISIONES	288,520.00	0.00	-288,520.00	-100.00
19.04.99	OTROS NO ESPECIFICADOS	53,679,393.95	48,884,658.54	-4,794,735.41	-8.93
24.01.03	MOBILIARIOS	314,000.00	1,702,800.00	1,388,800.00	442.32
24.01.04	MAQUINARIAS Y EQUIPOS	2,400.00	0.00	-2,400.00	-100.00
24.01.05	VEHÍCULOS	916,130.80	836,679.46	-79,451.34	-8.67
24.01.06	HERRAMIENTAS	0.00	300,000.00	300,000.00	
24.02.01	TERRENOS	1,095,469.00	490,709.20	-604,759.80	-55.21
24.02.12	SEMOVIENTES	21,880.00	31,294.00	9,804.00	44.28
24.02.99	OTROS BIENES INMUEBLES	13,320.00	5,300.00	-8,020.00	-60.21
24.05.01	EXPORTACIONES DE CRUDO DE PETROECUADOR EX-CONSORCIO	28,541,330.50	61,469,388.94	32,928,038.44	115.37
24.05.02	EXPORTACIONES DE CRUDO PETROECUADOR EN NORORIENTE	21,077,184.65	0.00	-21,077,184.65	-100.00

PRESUPUESTO DEL GOBIERNO CENTRAL
CONSOLIDADO POR ÍTEM
EN US DOLARES

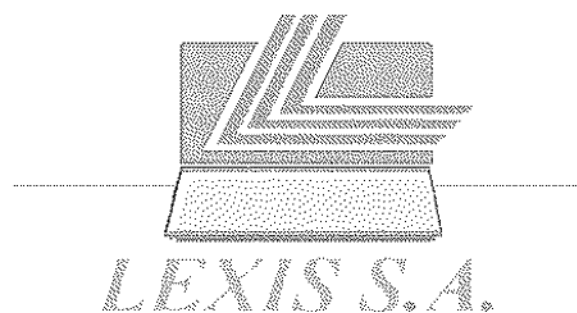
24.05.03	COMERCIALIZACION DE CRUDO DE COMPAÑIAS CONTRATISTAS DE PRESTACION DE SERVICIOS	78,835,598.09	159,302,841.05	80,467,341.96	102.07
24.05.04	EXPORTACIONES DE CRUDO DE REGALIAS	321,420,438.99	482,465,273.84	161,044,834.85	50.10
24.05.06	EXPORTACIONES DE CRUDO DE PARTICIPACION DEL ESTADO	13,197,646.76	14,899,629.48	1,701,882.72	12.90
24.05.07	EXPORTACIONES DE CRUDO DE CAMPOS MARGINALES	12,866,892.90	19,284,466.31	6,317,573.41	48.72
24.05.08	EXPORTACIONES DE CRUDO DE ALIANZAS OPERATIVAS	10,871,377.74	27,339,149.12	16,667,771.38	156.19
24.05.09	EXPORTACIONES DE CRUDO POR DIFERENCIAL DE CALIDAD	18,056,096.06	5,355,415.53	-12,700,682.53	-70.34
24.05.11	COMERCIALIZACION DE CRUDO DE COMPAÑIAS CONTRATISTAS DE SERVICIOS ESPECIFICOS	60,853,575.13	156,142,705.97	86,489,130.84	124.17
27.01.01	CERTIFICADOS DEL TESORO NACIONAL	80,000.00	0.00	-80,000.00	-100.00
27.01.02	BONDOS DEL ESTADO	671,128.00	120,188.00	-550,932.00	-82.09
27.01.03	DEPÓSITOS A PLAZO	4,190,000.00	3,911,000.00	-279,000.00	-6.66
27.02.07	SECTOR PRIVADO	20,000.00	20,000.00	0.00	0.00
28.01.02	DE ENTIDADES DESCENTRALIZADAS Y AUTÓNOMAS	164,415,172.50	220,093,892.13	55,678,719.63	33.86
28.01.04	DE ENTIDADES DEL GOBIERNO SECCIONAL	1,483,216.24	750,616.24	-732,600.00	-49.39
28.01.08	DE CUENTAS O FONDOS ESPECIALES	252,555.24	0.00	-252,555.24	-100.00
28.02.04	DEL SECTOR PRIVADO NO FINANCIERO	0.00	1,619,000.00	1,619,000.00	
28.03.01	DE ORGANISMOS MULTILATERALES	2,380,000.00	30,619,490.00	28,239,490.00	1,186.53
28.03.02	DE GOBIERNOS Y ORGANISMOS GUBERNAMENTALES	11,591,866.56	14,794,564.80	3,202,698.24	27.63
28.03.04	DEL SECTOR PRIVADO NO FINANCIERO	8,231,429.00	23,750,402.25	15,518,973.25	188.53
28.04.99	OTRAS PARTICIPACIONES Y APORTES	240,000.00	502,598.00	262,598.00	109.42
36.01.01	CERTIFICADOS DEL TESORO NACIONAL	20,120,000.00	380,000,000.00	339,880,000.00	1,689.26
36.01.02	BONDOS DEL ESTADO	1,148,017,483.76	1,221,440,677.26	73,423,193.50	6.40
36.02.01	DEL SECTOR PÚBLICO FINANCIERO	0.00	4,081,766.28	4,081,766.28	
36.02.02	DEL SECTOR PÚBLICO NO FINANCIERO	0.00	49,813,377.10	49,813,377.10	
36.03.01	DE ORGANISMOS MULTILATERALES	682,604,000.00	654,861,000.00	-37,743,000.00	-5.48
36.03.02	DE GOBIERNOS Y ORGANISMOS GUBERNAMENTALES	9,000,000.00	10,000,000.00	1,000,000.00	11.11
36.03.03	DEL SECTOR PRIVADO FINANCIERO	54,477,000.00	14,139,000.00	-40,338,000.00	-74.05
36.05.01	DE CUENTAS POR COBRAR	0.00	600,000.00	600,000.00	
37.01.01	DE FONDOS GOBIERNO CENTRAL	10,000.00	1,000.00	-9,000.00	-90.00
37.01.02	DE FONDOS DE AUTOGESTIÓN	4,455,840.00	2,294,678.08	-2,160,961.91	-48.50
37.01.89	OTROS SALDOS	4,490,169.72	14,625,990.19	10,135,820.47	225.73

PRESUPUESTO CONSOLIDADO DEL GOBIERNO CENTRAL



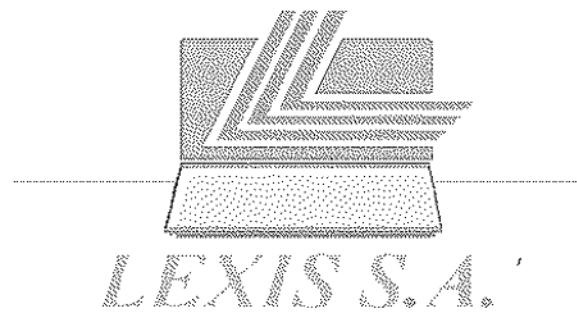
CUADRO 1.3 POR FUENTES DE FINANCIAMIENTO

**MINISTERIO DE ECONOMIA Y FINANZAS
SUBSECRETARIA DE PRESUPUESTOS**



**PRESUPUESTO DEL GOBIERNO CENTRAL
CONSOLIDADO POR FUENTES DE FINANCIAMIENTO
EN US DOLARES**

				VARIACION	
				ABSOLUTA	RELATIVA
INGRESOS					
0	RECURSOS FISCALES	5,187,915,768.34	5,458,844,903.11	268,929,134.77	5.18
1	RECURSOS DE AUTOGESTION	384,578,573.68	464,669,469.70	80,092,896.02	20.83
2	RECURSOS PROVENIENTES DE CREDITOS EXTERNOS	658,159,008.06	679,000,000.00	20,840,991.94	3.17
3	RECURSOS PROVENIENTES DE CREDITOS INTERNOS	1,210,156,680.20	1,631,254,054.36	421,097,374.16	34.80
5	INGRESOS PREDESTINADOS A UN FIN ESPECIFICO	149,245,388.24	262,780,365.89	113,534,977.65	76.07
7	NO REEMBOLSABLES (DONACIONES Y ASISTENCIA TECNICA)	26,359,421.76	69,684,457.05	43,305,035.29	164.29
TOTAL INGRESOS :		7,818,412,848.28	8,584,213,258.11	947,800,409.83	12.44
GASTOS					
0	RECURSOS FISCALES	5,165,344,968.49	5,415,475,987.04	250,131,018.55	4.84
1	RECURSOS DE AUTOGESTION	384,578,573.68	464,669,469.70	80,092,896.02	20.83
2	RECURSOS PROVENIENTES DE CREDITOS EXTERNOS	658,159,008.06	679,000,000.00	20,840,991.94	3.17
3	RECURSOS PROVENIENTES DE CREDITOS INTERNOS	1,210,156,680.20	1,631,254,054.36	421,097,374.16	34.80
4	CONTRAPARTES LOCALES DE CREDITOS	22,570,799.85	41,368,916.07	18,798,116.22	83.28
5	INGRESOS PREDESTINADOS A UN FIN ESPECIFICO	149,245,388.24	262,780,365.89	113,534,977.65	76.07
7	NO REEMBOLSABLES (DONACIONES Y ASISTENCIA TECNICA)	26,359,421.76	69,684,457.05	43,305,035.29	164.29
TOTAL GASTOS :		7,818,412,848.28	8,584,213,258.11	947,800,409.83	12.44

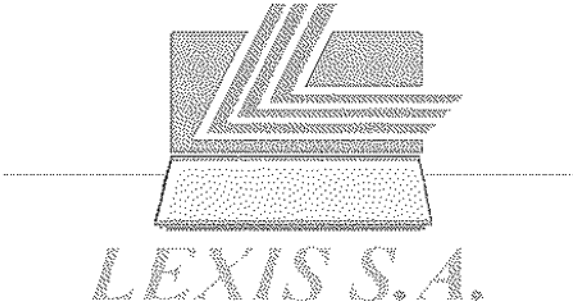


PRESUPUESTO CONSOLIDADO DEL GOBIERNO CENTRAL



CUADRO 1.4 POR SECTOR E INSTITUCION

**MINISTERIO DE ECONOMIA Y FINANZAS
SUBSECRETARIA DE PRESUPUESTOS**



PRESUPUESTO DEL GOBIERNO CENTRAL
CONSOLIDADO POR SECTOR - INSTITUCION
EN US DOLARES

				VARIACION	
		2005	2006	ABSOLUTA	RELATIVA
		3,788,805,607.37	4,044,278,439.32	257,873,831.95	6.89
000	SUBSECRETARÍA DE TESORERÍA DE LA NACIÓN			257,873,831.95	6.80
001	CONGRESO NACIONAL	48,581,119.00	66,121,582.00	17,540,463.00	36.11
002	BIBLIOTECA DE LA FUNCION LEGISLATIVA	801,089.00	796,310.08	-4,778.92	-0.60
003	PARLAMENTO ANDINO (OFICINA NACIONAL)	1,496,600.00	1,599,601.32	103,001.32	6.88
010	CORTE SUPREMA DE JUSTICIA, TRIBUNALES Y JUZGADOS	140,750,467.00	140,375,761.00	-374,706.00	-0.27
013	CORTE DE JUSTICIA MILITAR	799,266.57	885,374.25	86,107.68	10.77
014	CORTE DE JUSTICIA POLICIAL	1,739,897.29	2,046,632.83	306,735.54	17.63
020	PRESIDENCIA Y SECRETARIA GENERAL DE LA ADMINISTRACION PUBLICA	54,471,126.07	72,093,632.74	17,622,504.67	32.35
021	VICEPRESIDENCIA DE LA REPUBLICA	2,742,775.07	1,783,222.03	-449,553.04	-20.04
022	SECRETARIA NACIONAL TECNICA DE DESARROLLO DE RECURSOS HUMANOS Y REMUNERACIONES DEL SECTOR PUBLICO	1,739,788.00	2,263,736.82	523,938.82	30.11
028	CONSEJO NACIONAL DE MODERNIZACION DEL ESTADO CONAM	8,200,780.81	8,053,789.70	-146,971.11	-1.79
029	COMITÉ DE CONSULTORIA	608,055.00	463,313.51	-144,741.49	-23.80
040	MINISTERIO DEL AMBIENTE	16,789,738.79	17,204,371.00	414,632.21	2.47
041	INSTITUTO NACIONAL GALAPAGOS - INGALA	2,344,692.14	2,464,581.31	119,889.17	5.11
042	PROGRAMA DE MANEJO DE RECURSOS COSTEROS	3,303,503.05	3,348,768.07	43,265.02	1.31
050	MINISTERIO DE GOBIERNO, CULTOS, POLICIA Y MUNICIPALIDADES	31,559,273.99	24,266,074.22	-7,293,199.77	-23.11
051	DIRECCION GENERAL DE REGISTRO CIVIL IDENTIFICACION Y CEDULACION	15,594,087.37	14,819,087.37	-975,000.00	-6.25
052	POLICIA NACIONAL	400,380,618.22	410,722,119.78	10,341,501.54	2.58
053	DIRECCION NACIONAL DE SEGURIDAD PUBLICA	820,503.02	862,868.88	42,366.86	5.16
054	CONSEJO NACIONAL DE REHABILITACION SOCIAL Y DIRECCION NACIONAL DE REHABILITACION SOCIAL	31,331,168.08	31,345,535.33	14,376.27	0.05
055	CONSEJO NACIONAL DE TRANSITO Y TRANSPORTE TERRESTRE	35,367,629.00	38,120,852.00	2,753,023.00	7.78
056	DIRECCION NACIONAL DE MIGRACION	2,750,000.00	3,000,000.00	250,000.00	9.09

PRESUPUESTO DEL GOBIERNO CENTRAL
CONSOLIDADO POR SECTOR - INSTITUCION
EN US DOLARES

CODIGO	INSTITUCION	CODIFICADO 31-JUL-2005	PRESUPUESTO 2006	VARIACION ABSOLUTA	RELATIVA
00	DEFENSA NACIONAL	626,699,998.87	685,694,854.26	28,588,249.83	4.56
070	MINISTERIO DE DEFENSA NACIONAL	609,151,716.21	627,776,513.94	18,626,797.73	3.06
071	CONSEJO DE SEGURIDAD NACIONAL COSENA	3,493,381.36	4,482,485.44	989,104.08	28.31
074	HOSPITAL GENERAL DE LAS FUERZAS ARMADAS NO. 1	12,361,548.00	21,343,894.82	8,982,346.82	72.66
07	ASUNTOS DEL EXTERIOR	76,693,009.93	112,437,554.71	35,744,544.78	46.61
120	MINISTERIO DE RELACIONES EXTERIORES	76,693,009.93	112,437,554.71	35,744,544.78	46.61
08	FINANZAS	30,545,970.26	34,982,322.02	4,436,351.76	14.52
130	MINISTERIO DE ECONOMIA Y FINANZAS	30,545,970.26	34,982,322.02	4,436,351.76	14.52
09	EDUCACION	952,828,841.37	1,098,518,870.22	143,893,828.85	15.09
140	MINISTERIO DE EDUCACION Y CULTURA	947,784,708.30	1,092,031,792.86	144,247,084.56	15.22
141	INSTITUTO NACIONAL DE PATRIMONIO CULTURAL	1,197,883.33	1,512,137.29	314,253.96	26.23
142	MUSEO ECUATORIANO DE CIENCIAS NATURALES	161,152.58	157,168.68	-3,983.92	-2.47
143	CONJUNTO NACIONAL DE DANZA	216,385.13	276,912.18	60,547.05	27.98
144	SISTEMA NACIONAL DE ARCHIVOS Y ARCHIVO NACIONAL	196,175.16	237,402.57	41,227.41	21.02
145	SISTEMA NACIONAL DE BIBLIOTECAS	135,108.00	138,038.00	2,930.00	2.17
146	CONSEJO NACIONAL DE CULTURA	439,486.87	431,418.88	-8,068.21	-1.84
151	SECRETARIA NACIONAL DE CIENCIA Y TECNOLOGIA (SENACYT)	2,694,162.00	1,734,000.00	-960,162.00	-35.64
10	BIENESTAR SOCIAL	277,588,814.68	341,842,080.84	64,333,145.16	23.18
280	MINISTERIO DE BIENESTAR SOCIAL	263,562,315.87	315,258,353.83	51,696,038.16	19.61
282	CONSEJO DE DESARROLLO DE LAS NACIONALIDADES Y PUEBLOS INDIGENAS DEL ECUADOR	8,774,509.27	20,978,355.76	12,203,846.49	139.08
283	CONSEJO NACIONAL DE DISCAPACIDADES - CONAODS	915,709.07	1,115,027.42	199,318.35	21.77
286	CONSEJO NACIONAL DE MUJERES CONAMU	1,843,374.67	1,477,101.62	-366,273.05	-19.87
287	CONSEJO DE DESARROLLO DEL PUEBLO MONTUBIO DE LA COSTA ECUATORIANA Y ZONAS SUBTROPICALES DE LA REGION LITORAL (CODEPMOC)	1,110,000.00	1,403,281.06	293,281.06	26.42
288	CORPORACION DE DESARROLLO AFRO - ECUATORIANO- CODAE	962,962.00	996,535.02	33,573.02	3.49
289	CONSEJO NACIONAL DE LA NIÑEZ Y ADOLESCENCIA	340,044.18	613,405.33	273,361.15	80.39
11	TRABAJO	11,814,888.41	12,123,873.84	288,775.43	1.78
310	MINISTERIO DE TRABAJO Y EMPLEO	6,668,761.90	7,085,112.05	416,350.15	6.24
311	SERVICIO ECUATORIANO DE CAPACITACION PROFESIONAL - SECAP	5,245,336.51	5,038,761.79	-206,574.72	-3.94

PRESUPUESTO DEL GOBIERNO CENTRAL
CONSOLIDADO POR SECTOR - INSTITUCION
EN US DOLARES

CÓDIGO	INSTITUCION	IMPORTE ESTIMADO	PRESUPUESTO 2006	VARIACION ABSOLUTA	RELATIVA
12	SALUD	419,363,159.23	671,364,048.26	127,600,889.03	28.30
320	MINISTERIO DE SALUD PUBLICA	419,363,159.23	542,408,265.11	123,043,105.88	28.34
321	SERVICIO NACIONAL DE ERRADICACION DE LA MALARIA Y CONTROL DE VECTORES (SNEM)	5,930,150.28	6,179,253.31	249,103.03	4.20
322	INSTITUTO NACIONAL DE HIGIENE Y MEDICINA TROPICAL LEOPOLDO IZQUIETA PEREZ (INH)	11,892,810.31	12,475,484.83	782,684.52	6.69
323	CONSEJO NACIONAL DE SALUD, CONASA	607,673.37	593,636.00	-14,037.37	-2.31
13	AGROPECUARIO	125,107,892.47	124,418,242.16	-689,650.31	-0.55
360	MINISTERIO DE AGRICULTURA Y GANADERIA -MAG	29,339,858.93	38,780,898.74	7,441,041.81	25.36
363	INSTITUTO NACIONAL DE DESARROLLO AGRARIO -INDA	4,430,281.22	4,298,135.47	-132,145.75	-2.98
365	CENTRO DE RECONVERSION ECONOMICA DEL AUSTRO -CREA	8,856,245.91	6,488,365.17	-357,880.74	-5.22
366	CORPORACION REGULADORA DEL MANEJO HÍDRICO DE MANABI (CRM)	33,090,841.34	19,200,861.20	-13,889,980.14	-41.98
387	COMISION DE ESTUDIOS PARA EL DESARROLLO DE LA CUENCA DEL RIO GUAYAS -CEDEGE	12,376,888.95	19,863,770.13	7,286,881.18	58.87
368	SUBCOMISION ECUATORIANA PARA EL DESARROLLO DE LAS CUENCAS DE LOS RIOS PUYANGO, TUMBEZ - PREDESUR	27,884,761.38	27,186,959.38	-517,802.00	-1.87
378	MISION F.A.O. EN EL ECUADOR	60,050.78	62,415.88	2,365.20	3.94
379	SECRETARIA GENERAL DEL CONSEJO NACIONAL DE RECURSOS HIDRICOS -CRNH	2,557,894.81	2,580,841.07	22,946.26	0.90
380	CORPORACION REGIONAL DE LA SIERRA CENTRO -CORSICEN	1,611,502.92	1,819,383.05	307,890.13	18.11
381	CORPORACION REGIONAL DE LA SIERRA NORTE -CORSINOR	1,344,356.56	1,545,278.48	200,921.92	14.95
382	CORPORACION DE DESARROLLO REGIONAL DE EL ORO -CODELORO	2,538,463.01	1,700,654.24	-837,808.77	-33.00
384	CORPORACION DE DESARROLLO REGIONAL DE CHIMBORAZO - CODERECH	1,274,512.17	1,023,797.62	-250,714.55	-19.67
388	CORPORACION DE DESARROLLO REGIONAL DE COTOPAXI -CODERECD	1,236,046.83	1,305,734.44	69,687.61	5.64
389	COMISION DE DESARROLLO PARA LA ZONA NORTE DE MANABI (CEDEM)	705,979.86	869,137.18	163,157.32	23.11
14	RECURSOS NATURALES	22,948,184.34	60,686,183.42	37,737,999.08	164.51
420	MINISTERIO DE ENERGIA Y MINAS	19,536,095.78	45,722,736.33	26,186,640.55	134.04
422	INSTITUTO ECUATORIANO DE METEOROLOGIA E HIDROLOGIA - INAMHI	1,525,373.40	2,738,582.33	1,213,208.93	79.54
423	COMISION ECUATORIANA DE ENERGIA ATOMICA -CEEA	1,887,725.16	2,143,874.76	256,149.60	13.57
15	COMERCIO EXTERIOR, INDUSTRIALIZACION, PESCA Y COMPETITIVIDAD	14,121,327.45	18,363,873.87	4,242,546.42	29.99
470	MINISTERIO DE COMERCIO EXTERIOR INDUSTRIALIZACION, PESCA Y COMPETITIVIDAD	10,450,611.01	11,983,094.22	1,532,483.21	14.66

MINISTERIO DE ECONOMIA
Y FINANZAS
Subsecretaría de Presupuesto

PRESUPUESTO GENERAL DEL ESTADO - 2006
PRESUPUESTO DEL GOBIERNO CENTRAL
CONSOLIDADO POR SECTOR - INSTITUCION
EN US DOLARES

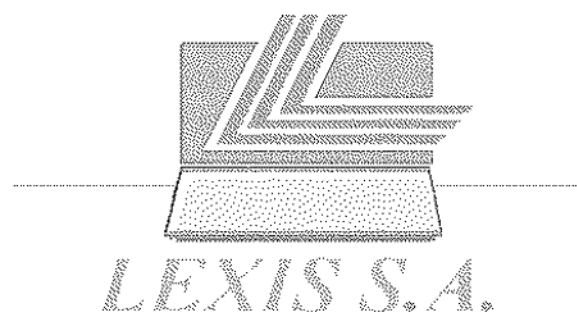
472	INSTITUTO ECUATORIANO DE NORMALIZACION -INEN	1,058,976.43	1,738,143.77	80,185.34	4.83
473	INSTITUTO NACIONAL DE PESCA -INP	2,011,738.01	2,831,435.86	618,697.87	30.80
510	MINISTERIO DE TURISMO	7,541,772.82	9,743,951.38	2,202,176.57	28.20
520	MINISTERIO DE OBRAS PUBLICAS Y COMUNICACIONES	285,085,125.88	384,275,555.88	109,210,430.01	38.31
522	DIRECCION GENERAL DE AVIACION CIVIL	58,548,071.00	60,527,500.00	3,978,429.00	7.04
523	CONSEJO DE PROGRAMACION DE OBRAS DE EMERGENCIA EN LAS CUENCAS DEL RIO PAUTE Y SUS AFLUENTES (COPDE)	6,452,585.00	8,419,000.00	2,866,415.00	45.87
550	MINISTERIO DE DESARROLLO URBANO Y VIVIENDA	77,835,428.82	148,484,075.50	70,648,645.58	90.77
580	TRIBUNAL SUPREMO ELECTORAL	15,937,815.00	45,882,288.25	30,044,470.58	188.51
581	TRIBUNAL CONSTITUCIONAL	4,487,594.53	4,517,082.82	29,498.39	0.66
				50,211,600.93	12.80

PRESUPUESTO CONSOLIDADO DEL GOBIERNO CENTRAL



CUADRO 1.5 POR SECTOR Y PROVINCIA

**MINISTERIO DE ECONOMIA Y FINANZAS
SUBSECRETARIA DE PRESUPUESTOS**



**PRESUPUESTO DEL GOBIERNO CENTRAL
CONSOLIDADO POR SECTOR - PROVINCIA
EN US DOLARES**

CÓDIGO	PROVINCIA	COTIZADO 31-JUL-2005	PRESUPUESTO 2006	VARIACION	
				ABSOLUTA	RELATIVA
00	TERCERO NACIONAL	3,788,895,887.37	4,044,278,438.32	267,873,831.95	8.88
00	NACIONAL	3,495,200,073.80	3,780,238,247.39	285,038,173.59	8.16
01	PROVINCIA DE AZUAY	8,652,081.23	9,570,354.71	918,273.48	10.61
02	PROVINCIA DE BOLIVAR	1,980,189.50	2,321,614.99	341,425.49	17.24
03	PROVINCIA DE CAÑAR	1,995,672.87	2,166,360.30	170,687.43	8.55
04	PROVINCIA DEL CARCHI	1,083,070.94	947,821.61	-135,249.33	-12.49
05	PROVINCIA DE COTOPAXI	573,086.09	270,956.89	-302,129.20	-52.72
06	PROVINCIA DE CHIMBORAZO	868,660.76	835,419.20	-33,241.56	-3.83
07	PROVINCIA DE EL ORO	1,556,769.36	1,157,721.84	-399,047.52	-25.63
08	PROVINCIA DE ESMERALDAS	5,743,910.59	4,774,571.26	-969,339.33	-16.88
09	PROVINCIA DEL GUAYAS	136,924,047.64	114,262,413.33	-22,661,634.31	-16.55
10	PROVINCIA DE IMBABURA	4,148,181.97	4,257,028.38	107,846.41	2.60
11	PROVINCIA DE LOJA	7,236,839.63	6,736,185.02	-500,654.61	-6.92
12	PROVINCIA DE LOS RIOS	8,671,956.16	8,784,982.75	113,026.59	1.30
13	PROVINCIA DE MANABI	41,426,883.78	38,817,462.92	-2,609,420.86	-6.30
14	PROVINCIA DE MORONA SANTIAGO	1,641,766.22	1,607,497.73	-34,268.49	-2.09
15	PROVINCIA DEL NAPO	2,660,797.02	3,077,488.01	416,670.99	15.66
16	PROVINCIA DE PASTAZA	3,843,242.97	4,007,348.83	164,105.86	4.27
17	PROVINCIA DE PICHINCHA	46,044,223.76	44,585,716.07	-1,458,507.69	-3.17
18	PROVINCIA DE TUNGURAHUA	12,446,187.38	14,511,792.06	2,065,604.68	16.60
19	PROVINCIA DE ZAMORA CHINCHIPE	88,286.24	73,869.47	-14,416.77	-16.33
20	PROVINCIA DE GALAPAGOS	2,510,695.24	164,378.22	-2,346,317.02	-93.45
21	PROVINCIA DE SUCUMBIOS	992,109.70	1,008,190.58	16,080.88	1.62
22	PROVINCIA DE ORELLANA	115,874.52	102,037.76	-13,836.76	-11.94
50	REGIONAL	200,000.00	0.00	-200,000.00	-100.00
01	LEGISLATIVO	58,878,808.00	68,517,493.40	17,638,685.40	34.87
00	NACIONAL	50,878,808.00	68,517,493.40	17,638,685.40	34.67
02	JUDICIAL	143,289,630.86	143,307,768.08	18,137.22	0.01
00	NACIONAL	143,289,630.86	143,307,768.08	18,137.22	0.01
03	ADMINISTRATIVO	67,287,518.95	64,867,894.89	17,489,177.85	25.88
00	NACIONAL	52,380,881.04	65,758,008.58	13,377,127.54	25.54
07	PROVINCIA DE EL ORO	1,000,000.00	0.00	-1,000,000.00	-100.00
11	PROVINCIA DE LOJA	300,000.00	0.00	-300,000.00	-100.00
12	PROVINCIA DE LOS RIOS	754,000.00	0.00	-754,000.00	-100.00
13	PROVINCIA DE MANABI	2,000,000.00	350,000.00	-1,650,000.00	-82.50
50	REGIONAL	10,827,635.91	18,558,886.22	7,732,050.31	71.41
04	INVESTIGACION	22,477,853.98	23,818,728.38	677,788.40	2.98
00	NACIONAL	13,132,373.65	9,597,859.03	-3,534,514.62	-26.91
01	PROVINCIA DE AZUAY	188,728.81	201,083.11	12,356.50	6.55
02	PROVINCIA DE BOLIVAR	39,841.57	48,710.77	10,089.20	25.40
03	PROVINCIA DE CAÑAR	50,860.71	56,527.36	5,666.65	11.14
04	PROVINCIA DEL CARCHI	81,646.53	86,167.92	4,521.39	5.54

**PRESUPUESTO DEL GOBIERNO CENTRAL
CONSOLIDADO POR SECTOR - PROVINCIA
EN US DOLARES**

CODIGO	PROVINCIA	CODIFICADO 31-JUL-2005	PRESUPUESTO 2006	VARIACION	
				ABSOLUTA	RELATIVA
05	PROVINCIA DE COTOPAXI	198,900.86	202,895.10	3,994.24	2.01
06	PROVINCIA DE CHIMBORAZO	219,760.27	216,487.58	-3,272.69	-1.49
07	PROVINCIA DE EL ORO	3,405,210.30	3,455,489.17	50,278.87	1.48
08	PROVINCIA DE ESMERALDAS	457,767.71	733,812.50	276,044.79	60.30
09	PROVINCIA DEL GUAYAS	295,321.18	295,627.82	306.64	0.10
10	PROVINCIA DE IMBABURA	195,457.68	220,164.81	24,707.13	12.64
11	PROVINCIA DE LOJA	249,554.96	265,433.54	15,878.58	6.36
12	PROVINCIA DE LOS RIOS	112,543.02	112,624.33	81.31	0.07
13	PROVINCIA DE MANABI	265,179.94	291,849.21	26,669.27	10.06
14	PROVINCIA DE MORONA SANTIAGO	116,906.97	117,222.93	315.96	0.27
15	PROVINCIA DEL NAPO	180,993.11	190,434.17	9,441.06	5.22
16	PROVINCIA DE PASTAZA	71,871.15	74,281.39	2,410.24	3.35
17	PROVINCIA DE PICHINCHA	268,464.80	272,619.67	4,154.87	1.55
18	PROVINCIA DE TUNGURAHUA	154,863.38	156,507.36	1,643.98	1.06
19	PROVINCIA DE ZAMORA CHINCHIPE	79,716.27	84,838.27	5,122.00	6.43
20	PROVINCIA DE GALAPAGOS	2,344,692.14	2,464,581.31	119,889.17	5.11
21	PROVINCIA DE SUCUMBIOS	308,308.75	325,359.22	17,050.47	5.53
22	PROVINCIA DE DRELLANA	19,172.42	25,072.50	5,900.08	30.77
50	REGIONAL	0.00	3,519,071.31	3,519,071.31	
06	ASUNTOS INTERNOS	517,803,278.66	522,936,338.66	5,133,060.00	0.99
00	NACIONAL	493,910,960.60	495,993,228.61	2,082,267.81	0.42
01	PROVINCIA DE AZUAY	1,118,619.45	1,248,179.91	129,560.46	11.58
02	PROVINCIA DE BOLIVAR	516,320.99	572,656.02	56,335.03	10.91
03	PROVINCIA DE CAÑAR	561,004.41	624,487.02	63,482.61	11.32
04	PROVINCIA DEL CARCHI	571,359.63	1,122,663.97	551,304.34	96.49
05	PROVINCIA DE COTOPAXI	1,497,315.53	1,068,071.69	-429,243.84	-28.67
06	PROVINCIA DE CHIMBORAZO	878,590.10	984,467.23	105,877.13	12.06
07	PROVINCIA DE EL ORO	1,281,930.35	1,424,780.02	142,849.67	11.14
08	PROVINCIA DE ESMERALDAS	913,839.17	1,038,501.24	124,662.07	13.67
09	PROVINCIA DEL GUAYAS	4,069,702.36	2,721,847.63	-1,347,854.73	-33.12
10	PROVINCIA DE IMBABURA	1,284,663.30	813,276.59	-471,386.71	-36.69
11	PROVINCIA DE LOJA	1,317,874.93	3,488,831.69	2,170,956.76	164.73
12	PROVINCIA DE LOS RIOS	650,347.02	743,330.19	92,983.17	14.30
13	PROVINCIA DE MANABI	1,311,130.46	1,452,432.96	141,302.50	10.78
14	PROVINCIA DE MORONA SANTIAGO	812,600.81	844,856.49	32,255.68	3.97
15	PROVINCIA DEL NAPO	482,649.20	469,144.17	-13,505.03	-2.80
16	PROVINCIA DE PASTAZA	478,748.99	489,815.45	11,066.46	2.31
17	PROVINCIA DE PICHINCHA	2,588,500.89	2,003,501.79	-584,999.10	-22.60
18	PROVINCIA DE TUNGURAHUA	857,640.96	972,319.33	114,678.37	13.37
19	PROVINCIA DE ZAMORA CHINCHIPE	607,707.37	628,679.63	20,972.26	3.45
20	PROVINCIA DE GALAPAGOS	601,730.97	598,836.98	-1,793.98	-0.30
21	PROVINCIA DE SUCUMBIOS	1,053,505.16	1,654,901.54	601,396.38	57.09
22	PROVINCIA DE ORELLANA	429,269.81	1,968,970.50	1,539,700.69	358.68
50	REGIONAL	7,458.00	7,458.00	0.00	0.00

**PRESUPUESTO DEL GOBIERNO CENTRAL
CONSOLIDADO POR SECTOR - PROVINCIA
EN US DOLARES**

		CORRIENTES 31 JUL 2005	PRESUPUESTO 2006	VARIACION	
				ABSOLUTA	RELATIVA
		623,506,645.57	646,787,393.59	23,280,748.02	3.73
00	NACIONAL	623,506,645.57	646,787,393.59	23,280,748.02	3.73
13	PROVINCIA DE MANABI	1,500,000.00	1,400,000.00	-100,000.00	-6.67
17	PROVINCIA DE PICHINCHA	0.00	5,417,500.61	5,417,500.61	
		76,293,009.93	74,077,554.71	-2,215,455.22	-2.90
00	NACIONAL	76,293,009.93	74,077,554.71	-2,215,455.22	-2.90
50	REGIONAL	400,000.00	38,360,000.00	37,960,000.00	9,490.00
		30,545,970.26	34,882,322.02	4,436,351.76	14.52
00	NACIONAL	30,545,970.26	34,882,322.02	4,436,351.76	14.52
		93,230,247.95	245,876,347.30	152,646,099.35	163.73
00	NACIONAL	93,230,247.95	245,876,347.30	152,646,099.35	163.73
01	PROVINCIA DE AZUAY	47,756,324.22	46,711,197.58	-1,045,126.64	-2.19
02	PROVINCIA DE BOLIVAR	23,589,824.67	23,475,603.74	-114,220.93	-0.48
03	PROVINCIA DE CAÑAR	21,941,132.64	21,536,613.23	-404,524.41	-1.84
04	PROVINCIA DEL CARCHI	18,600,821.68	18,664,422.43	63,600.75	0.34
05	PROVINCIA DE COTOPAXI	30,970,475.95	29,806,892.10	-1,163,583.85	-3.76
06	PROVINCIA DE CHIMBORAZO	45,814,520.98	45,854,695.03	40,174.05	0.09
07	PROVINCIA DE EL ORO	46,135,720.14	47,116,375.04	980,654.90	2.12
08	PROVINCIA DE ESMERALDAS	43,682,764.41	42,637,387.84	-1,045,376.57	-2.39
09	PROVINCIA DEL GUAYAS	126,955,469.29	126,896,214.33	-59,254.96	-0.05
10	PROVINCIA DE IMBABURA	33,146,045.62	32,317,000.20	-829,045.42	-2.50
11	PROVINCIA DE LOJA	57,711,416.54	58,154,136.46	442,719.92	0.77
12	PROVINCIA DE LOS RIOS	41,454,301.38	41,406,767.69	-47,533.70	-0.11
13	PROVINCIA DE MANABI	85,257,814.86	83,358,067.64	-1,899,747.22	-2.23
14	PROVINCIA DE MORONA SANTIAGO	15,774,288.47	14,885,432.19	-888,856.28	-5.65
15	PROVINCIA DEL NAPO	11,870,848.91	11,718,350.14	-152,498.77	-1.28
16	PROVINCIA DE PASTAZA	10,224,585.67	10,070,485.00	-154,100.67	-1.51
17	PROVINCIA DE PICHINCHA	128,837,340.24	125,861,562.08	-2,975,778.16	-2.31
18	PROVINCIA DE TUNGURAHUA	35,146,970.68	34,914,388.51	-232,582.17	-0.66
19	PROVINCIA DE ZAMORA CHINCHIPE	11,911,712.47	12,044,515.81	132,803.34	1.11
20	PROVINCIA DE GALAPAGOS	6,266,193.41	6,972,774.62	706,581.21	11.28
21	PROVINCIA DE SUCUMBIOS	10,477,901.01	10,266,725.68	-211,175.33	-2.02
22	PROVINCIA DE DRELLANA	6,068,319.37	6,027,905.60	-40,413.77	-0.67
50	REGIONAL	0.00	135,000.00	135,000.00	
		277,588,574.88	341,842,988.84	64,254,413.96	23.18
00	NACIONAL	271,110,581.38	335,070,868.00	63,960,286.62	23.59
01	PROVINCIA DE AZUAY	337,681.16	337,681.16	0.00	0.00
02	PROVINCIA DE BOLIVAR	125,574.46	115,976.66	-9,597.80	-7.64
03	PROVINCIA DE CAÑAR	121,866.82	121,966.82	0.00	0.00
04	PROVINCIA DEL CARCHI	128,332.46	133,332.46	5,000.00	3.90
05	PROVINCIA DE COTOPAXI	131,566.85	134,566.85	3,000.00	2.28
06	PROVINCIA DE CHIMBORAZO	137,602.84	136,519.98	-1,082.86	-0.79

PRESUPUESTO DEL GOBIERNO CENTRAL
CONSOLIDADO POR SECTOR - PROVINCIA
EN US DOLARES

				RESOLUTA	RESERVA
07	PROVINCIA DE EL ORO	135,004.54	135,004.54	0.00	0.00
08	PROVINCIA DE ESMERALDAS	863,170.49	206,270.49	-658,900.00	-76.10
09	PROVINCIA DEL GUAYAS	316,193.09	418,193.09	102,000.00	32.26
10	PROVINCIA DE IMBABURA	226,414.48	445,912.48	219,498.00	96.95
11	PROVINCIA DE LOJA	218,638.49	220,549.88	1,911.38	0.87
12	PROVINCIA DE LOS RIOS	175,739.43	175,739.43	0.00	0.00
13	PROVINCIA DE MANABI	224,139.06	238,252.89	14,113.63	6.30
14	PROVINCIA DE MORONA SANTIAGO	171,458.98	172,058.98	600.00	0.35
15	PROVINCIA DEL NAPO	106,149.64	110,149.64	4,000.00	3.77
16	PROVINCIA DE PASTAZA	102,880.76	105,180.76	2,300.00	2.24
17	PROVINCIA DE PICHINCHA	2,174,855.07	2,249,796.27	74,941.20	3.46
18	PROVINCIA DE TUNGURAHUA	140,143.78	140,176.78	33.00	0.02
19	PROVINCIA DE ZAMORA CHINCHIPE	107,585.54	110,685.54	3,100.00	2.88
20	PROVINCIA DE GALAPAGOS	219,410.00	19,410.00	-200,000.00	-91.15
21	PROVINCIA DE SUCUMBOS	145,592.77	145,592.77	0.00	0.00
22	PROVINCIA DE ORELLANA	86,232.77	96,662.77	8,430.00	9.56
50	REGIONAL	0.00	801,512.00	801,512.00	
11	TRABAJO	11,974,398.41	12,123,873.64	289,776.43	1.76
00	NACIONAL	11,074,098.41	11,961,873.84	887,775.43	8.02
08	PROVINCIA DE ESMERALDAS	400,000.00	61,000.00	-339,000.00	-84.75
09	PROVINCIA DEL GUAYAS	20,000.00	20,000.00	0.00	0.00
13	PROVINCIA DE MANABI	400,000.00	61,000.00	-339,000.00	-84.75
17	PROVINCIA DE PICHINCHA	20,000.00	20,000.00	0.00	0.00
12	TRABAJO	11,074,398.41	11,961,873.64	289,776.43	1.76
00	NACIONAL	81,751,320.49	181,780,870.84	100,029,550.35	122.36
01	PROVINCIA DE AZUAY	17,344,794.30	19,612,852.65	2,267,858.35	13.08
02	PROVINCIA DE BOLIVAR	6,664,380.28	7,761,582.11	1,097,181.83	16.46
03	PROVINCIA DE CAÑAR	9,038,869.33	9,045,950.45	7,281.12	0.08
04	PROVINCIA DEL CARCHI	6,163,243.65	7,042,882.09	879,618.44	14.27
05	PROVINCIA DE COTOPAXI	8,082,213.95	10,315,215.83	1,223,001.88	13.45
06	PROVINCIA DE CHIMBORAZO	13,311,486.95	14,694,873.45	1,383,204.50	10.39
07	PROVINCIA DE EL ORO	16,551,699.20	17,381,804.64	810,105.44	4.89
08	PROVINCIA DE ESMERALDAS	12,500,153.34	13,018,248.58	518,095.24	4.14
09	PROVINCIA DEL GUAYAS	76,704,182.68	76,561,843.22	-142,339.46	-0.19
10	PROVINCIA DE IMBABURA	11,660,447.05	12,993,904.62	1,333,457.57	11.44
11	PROVINCIA DE LOJA	15,422,890.31	16,439,119.74	1,016,229.43	6.59
12	PROVINCIA DE LOS RIOS	10,014,630.58	11,418,729.22	1,404,098.64	14.02
13	PROVINCIA DE MANABI	34,599,731.74	36,688,782.12	2,089,050.38	6.04
14	PROVINCIA DE MORONA SANTIAGO	5,976,838.28	6,877,448.18	900,509.90	15.07
15	PROVINCIA DEL NAPO	4,383,824.54	4,878,519.16	484,694.62	11.03
16	PROVINCIA DE PASTAZA	3,086,104.79	3,207,243.88	121,139.09	3.93
17	PROVINCIA DE PICHINCHA	79,007,329.33	85,315,328.85	6,307,997.32	7.98
18	PROVINCIA DE TUNGURAHUA	10,871,825.89	12,663,386.61	1,791,560.72	16.48
19	PROVINCIA DE ZAMORA CHINCHIPE	4,155,855.66	4,516,733.08	360,877.42	8.68

PRESUPUESTO DEL GOBIERNO CENTRAL
CONSOLIDADO POR SECTOR - PROVINCIA
EN US DOLARES

CÓDIGO	DESCRIPCIÓN	MAY 2005	MAY 2006	VARIACION	
				ABSOLUTA	RELATIVA
20	PROVINCIA DE GALAPAGOS	2,280,778.88	2,454,108.03	163,329.15	7.13
21	PROVINCIA DE SUCUMBIOS	5,031,561.69	4,628,175.43	-403,386.26	-8.06
22	PROVINCIA DE ORELLANA	1,958,748.28	2,227,488.67	267,740.39	13.68
50	REGIONAL	0.00	152,000.00	152,000.00	
19	RECURSOS NACIONALES	12,077,882.47	12,678,262.88	600,380.32	4.95
00	NACIONAL	24,684,318.56	26,849,509.10	2,265,192.54	9.18
01	PROVINCIA DE AZUAY	566,275.76	527,834.88	-38,440.88	-6.79
02	PROVINCIA DE BOLIVAR	374,231.23	382,271.31	8,040.08	2.15
03	PROVINCIA DE CAÑAR	384,910.69	402,024.83	17,114.14	4.45
04	PROVINCIA DEL CARCHI	582,750.05	1,738,441.53	1,156,691.48	198.48
05	PROVINCIA DE COTOPAXI	1,574,243.09	1,120,242.04	-454,001.05	-28.84
06	PROVINCIA DE CHIMBORAZO	1,883,638.80	1,649,782.64	-233,856.16	-12.42
07	PROVINCIA DE EL DORADO	3,958,483.74	2,233,688.57	-1,722,825.17	-43.54
08	PROVINCIA DE ESMERALDAS	344,874.21	578,544.21	233,670.00	67.76
09	PROVINCIA DEL GUAYAS	4,375,358.28	18,424,102.85	14,048,744.56	321.09
10	PROVINCIA DE IMBABURA	488,713.19	488,410.07	-303.12	-0.06
11	PROVINCIA DE LOJA	26,956,015.14	25,353,142.47	-1,602,872.67	-5.95
12	PROVINCIA DE LOS RIOS	337,285.90	813,352.80	476,067.00	141.15
13	PROVINCIA DE MANABI	35,024,038.93	21,079,677.17	-13,944,361.76	-39.81
14	PROVINCIA DE MORONA SANTIAGO	437,484.77	438,805.15	1,120.38	0.26
15	PROVINCIA DEL NAPO	298,109.66	298,609.28	2,499.62	0.84
16	PROVINCIA DE PASTAZA	185,407.79	185,407.79	0.00	0.00
17	PROVINCIA DE PICHINCHA	763,808.54	766,568.51	2,759.97	0.36
18	PROVINCIA DE TUNGURAHUA	1,898,744.72	2,402,001.95	503,257.23	26.50
19	PROVINCIA DE ZAMORA CHINCHIPE	221,377.25	206,388.02	-14,981.23	-6.77
20	PROVINCIA DE GALAPAGOS	367,200.09	367,210.09	10.00	0.00
21	PROVINCIA DE SUCUMBIOS	115,124.80	117,000.80	1,876.00	1.63
50	REGIONAL	18,289,281.27	17,882,437.99	-1,398,843.28	-7.24
16	RECURSOS NATURALES	22,976,184.34	58,888,183.42	27,912,000.08	122.01
00	NACIONAL	18,344,526.27	38,218,074.89	19,873,547.82	108.34
19	PROVINCIA DE ZAMORA CHINCHIPE	0.00	1,845,953.33	1,845,953.33	
20	PROVINCIA DE GALAPAGOS	700,000.00	2,441,166.00	1,741,166.00	248.74
21	PROVINCIA DE SUCUMBIOS	3,904,668.07	8,080,000.00	4,085,331.93	104.88
16	COMERCIO EXTERIOR, INDUSTRIALIZACION, PESCA Y COMPETITIVIDAD	14,121,327.85	18,353,873.87	2,232,546.02	15.81
00	NACIONAL	9,748,160.86	11,234,971.59	1,486,810.73	15.25
01	PROVINCIA DE AZUAY	311,654.56	347,649.00	35,994.44	11.48
09	PROVINCIA DEL GUAYAS	2,587,109.22	3,244,151.54	657,042.32	25.40
50	REGIONAL	1,474,202.81	1,526,901.74	52,698.93	3.57
16	TURISMO	7,641,772.82	9,743,951.39	2,202,178.57	28.28
00	NACIONAL	7,461,772.82	9,673,951.39	2,212,178.57	29.65
01	PROVINCIA DE AZUAY	80,000.00	70,000.00	-10,000.00	-12.50

PRESUPUESTO DEL GOBIERNO CENTRAL
CONSOLIDADO POR SECTOR - PROVINCIA
EN US DOLARES

CÓDIGO	PROVINCIA	CODIFICADO 31-JUL-2005	PRESUPUESTO 2006	VARIACION	
				ABSOLUTA	RELATIVA
17	COMUNICACIONES	348,886,791.68	484,222,056.69	118,188,274.81	33.88
00	NACIONAL	241,708,044.12	291,625,799.75	49,917,755.63	20.65
01	PROVINCIA DE AZUAY	12,119,424.00	10,685,709.75	-1,433,714.25	-11.83
02	PROVINCIA DE BOLIVAR	5,515,000.00	3,631,712.00	-1,883,288.00	-34.15
07	PROVINCIA DE EL ORO	2,266,887.65	300,000.00	-1,966,887.65	-86.77
08	PROVINCIA DE ESMERALDAS	0.00	10,228,000.00	10,228,000.00	
09	PROVINCIA DEL GUAYAS	53,884,423.22	56,991,241.22	3,106,818.00	5.77
11	PROVINCIA DE LOJA	300,000.00	1,700,000.00	1,400,000.00	466.67
13	PROVINCIA DE MANABI	3,722,078.69	36,327,093.00	32,605,014.31	875.99
14	PROVINCIA DE MORONA SANTIAGO	0.00	8,750,499.97	8,750,499.97	
15	PROVINCIA DEL NAPO	9,787,381.00	9,100,000.00	-687,381.00	-7.02
16	PROVINCIA DE PASTAZA	0.00	10,792,000.00	10,792,000.00	
17	PROVINCIA DE PICHINCHA	16,200,000.00	5,110,000.00	-11,090,000.00	-68.46
18	PROVINCIA DE TUNGURAHUA	0.00	1,000,000.00	1,000,000.00	
20	PROVINCIA DE GALAPAGOS	2,563,433.00	4,400,000.00	1,836,567.00	71.64
21	PROVINCIA DE SUCUMBIOS	0.00	6,080,000.00	6,080,000.00	
22	PROVINCIA DE ORELLANA	0.00	7,500,000.00	7,500,000.00	
18	DESARROLLO URBANO Y VIVIENDA	77,835,423.82	148,484,875.58	78,648,645.58	99.77
00	NACIONAL	85,945,399.28	111,821,554.83	45,876,155.55	69.57
03	PROVINCIA DE CAÑAR	661,912.27	1,000,000.00	338,087.73	51.08
07	PROVINCIA DE EL ORO	799,999.98	0.00	-799,999.98	-100.00
08	PROVINCIA DE ESMERALDAS	1,528,469.96	0.00	-1,528,469.96	-100.00
09	PROVINCIA DEL GUAYAS	505,993.30	0.00	-505,993.30	-100.00
10	PROVINCIA DE IMBABURA	701,842.00	5,000,000.00	4,298,158.00	612.41
11	PROVINCIA DE LOJA	500,000.00	0.00	-500,000.00	-100.00
12	PROVINCIA DE LOS RIOS	1,800,000.00	1,000,000.00	-800,000.00	-44.44
13	PROVINCIA DE MANABI	4,294,139.14	27,036,134.18	22,743,995.04	529.85
17	PROVINCIA DE PICHINCHA	100,000.00	0.00	-100,000.00	-100.00
18	PROVINCIA DE TUNGURAHUA	0.00	224,386.49	224,386.49	
19	PROVINCIA DE ZAMORA CHINCHIPE	997,673.99	0.00	-997,673.99	-100.00
20	PROVINCIA DE GALAPAGOS	0.00	2,400,000.00	2,400,000.00	
19	OTROS ORGANISMOS DEL ESTADO	28,426,419.19	58,488,379.17	38,573,988.98	147.24
00	NACIONAL	12,423,601.78	40,601,024.41	28,177,422.63	226.81
01	PROVINCIA DE AZUAY	384,189.86	497,474.07	113,284.21	29.49
02	PROVINCIA DE BOLIVAR	324,036.55	406,484.60	82,448.05	25.44
03	PROVINCIA DE CAÑAR	300,411.59	404,933.80	104,522.21	34.79
04	PROVINCIA DEL CARCHI	279,664.59	382,547.38	102,682.79	36.89
05	PROVINCIA DE COTOPAXI	307,886.66	396,673.52	88,776.86	28.83
06	PROVINCIA DE CHIMBORAZO	324,171.25	436,342.73	112,171.48	34.60
07	PROVINCIA DE EL ORO	298,161.84	386,134.21	86,972.27	32.41
08	PROVINCIA DE ESMERALDAS	289,342.48	386,977.30	97,634.82	33.74

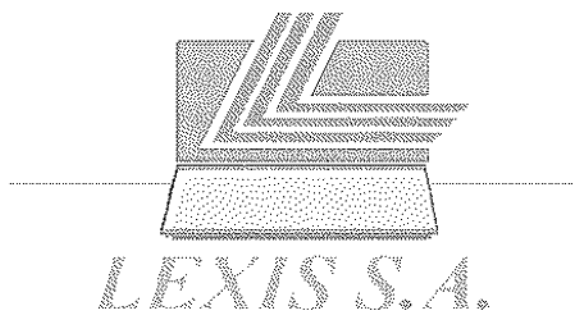
PRESUPUESTO DEL GOBIERNO CENTRAL
 CONSOLIDADO POR SECTOR - PROVINCIA
 EN US DOLARES

Código	Provincia	Comprobado 31-Jul-2006	Presupuesto 2006	Variación	
				Absoluta	Relativa
07	Provincia del Guayas	20,435,410.10	60,400,370.17	39,964,960.07	195.53
08	PROVINCIA DEL GUAYAS	725,884.85	801,897.72	76,012.87	10.47
10	PROVINCIA DE IMBABURA	306,264.90	394,597.42	88,332.52	28.84
11	PROVINCIA DE LOJA	330,592.03	432,889.70	102,297.67	31.24
12	PROVINCIA DE LOS RIOS	283,686.87	402,724.94	119,038.07	42.00
13	PROVINCIA DE MANABI	350,189.61	466,677.76	116,488.15	33.26
14	PROVINCIA DE MORONA SANTIAGO	349,737.43	412,956.69	63,219.26	18.11
15	PROVINCIA DEL NAPO	329,596.84	396,287.39	66,690.55	20.23
16	PROVINCIA DE PASTAZA	325,416.79	411,806.49	86,389.70	26.55
17	PROVINCIA DE PICHINCHA	660,624.34	770,932.67	110,308.33	16.70
18	PROVINCIA DE TUNGURAHUA	313,029.06	426,554.56	113,525.50	36.27
19	PROVINCIA DE ZAMORA CHINCHIPE	317,473.96	403,561.99	86,088.03	27.12
20	PROVINCIA DE GALAPAGOS	566,740.49	488,917.51	-77,822.98	-13.73
21	PROVINCIA DE SUCUMBIOS	302,176.45	398,248.26	96,071.81	31.79
22	PROVINCIA DE ORELLANA	313,309.25	382,753.96	69,444.71	22.16
Total:		7,816,412,940.20	9,564,213,250.11	1,747,800,309.91	22.36



LEXIS S.A.

Pagin 42 sin texto

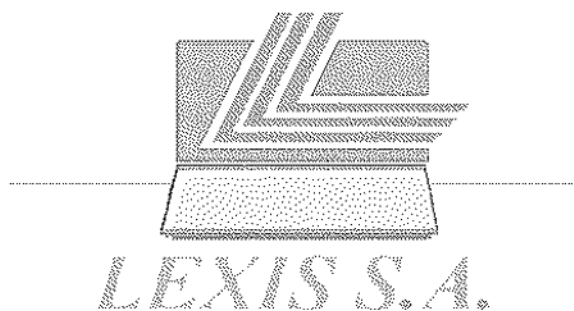


PRESUPUESTO CONSOLIDADO DEL GOBIERNO CENTRAL



CUADRO 1.6
POR SECTOR Y GRUPO DE
GASTOS

**MINISTERIO DE ECONOMIA Y FINANZAS
SUBSECRETARIA DE PRESUPUESTOS**



**PRESUPUESTO DEL GOBIERNO CENTRAL
CONSOLIDADO POR GRUPO DE GASTOS
EN US DOLARES**

CÓDIGO	GRUPO	COMERCIAL 31-JUL-2005	PRESUPUESTO 2006	VARIACION ABSOLUTA	RELATIVA
00	TERCER NACIONAL	3,788,006,887.37	4,044,278,438.32	257,873,831.95	6.80
51	GASTOS EN PERSONAL	69,569,148.09	30,000,000.00	-39,569,148.09	-56.88
53	BIENES Y SERVICIOS DE CONSUMO	111,489,021.76	0.00	-111,489,021.76	-100.00
56	GASTOS FINANCIEROS	848,064,840.16	777,112,222.52	-70,952,617.64	-8.37
57	OTROS GASTOS CORRIENTES	7,558,500.00	0.00	-7,558,500.00	-100.00
58	TRANSFERENCIAS Y DONACIONES CORRIENTES	652,982,552.32	649,551,511.91	-3,431,040.41	-0.53
59	PREVISIONES PARA REASIGNACION	0.00	3,270,000.00	3,270,000.00	
71	GASTOS EN PERSONAL PARA INVERSION	0.00	15,000,000.00	15,000,000.00	
87	INVERSIONES FINANCIERAS	14,203,905.00	15,934,837.00	1,730,932.00	12.19
88	TRANSFERENCIAS Y DONACIONES DE CAPITAL	665,404,408.99	881,475,671.56	216,071,262.57	32.47
96	AMORTIZACION DE LA DEUDA PUBLICA	1,417,333,231.05	1,871,935,196.33	254,601,965.28	17.96
01	LEGISLATIVO	56,878,668.89	68,517,483.48	17,838,814.59	34.87
51	GASTOS EN PERSONAL	31,827,962.28	33,052,221.60	1,424,259.32	4.50
53	BIENES Y SERVICIOS DE CONSUMO	4,335,782.80	4,335,782.80	0.00	0.00
57	OTROS GASTOS CORRIENTES	30,500.00	30,500.00	0.00	0.00
58	TRANSFERENCIAS Y DONACIONES CORRIENTES	107,989.00	103,989.00	-4,000.00	-3.70
59	PREVISIONES PARA REASIGNACION	16,500.00	6,740,000.00	6,723,400.00	40,502.41
75	OBRAS PUBLICAS	6,000,000.00	6,000,000.00	0.00	0.00
77	OTROS GASTOS DE INVERSION	8,500,000.00	18,000,000.00	9,500,000.00	111.76
84	BIENES DE LARGA DURACION	259,973.92	255,000.00	-4,973.92	-1.91
02	JURISDICCIONAL	143,289,038.86	143,387,768.86	98,729.99	0.07
51	GASTOS EN PERSONAL	134,171,591.86	134,524,555.08	352,963.22	0.26
53	BIENES Y SERVICIOS DE CONSUMO	732,777.00	732,777.00	0.00	0.00
57	OTROS GASTOS CORRIENTES	438.00	438.00	0.00	0.00
59	PREVISIONES PARA REASIGNACION	0.00	2,400,000.00	2,400,000.00	
73	BIENES Y SERVICIOS PARA INVERSION	1,774,706.00	0.00	-1,774,706.00	-100.00
75	OBRAS PUBLICAS	2,200,000.00	3,000,000.00	800,000.00	36.36
77	OTROS GASTOS DE INVERSION	1,000,000.00	0.00	-1,000,000.00	-100.00
84	BIENES DE LARGA DURACION	3,410,120.00	2,650,000.00	-760,120.00	-22.29
03	ADMINISTRATIVO	87,282,518.85	84,887,894.80	-7,405,177.85	-25.88
51	GASTOS EN PERSONAL	7,826,353.71	8,942,139.16	1,115,785.45	14.26
53	BIENES Y SERVICIOS DE CONSUMO	10,468,617.20	10,696,598.81	229,979.61	2.20
56	GASTOS FINANCIEROS	1,000.00	1,200.00	200.00	20.00
57	OTROS GASTOS CORRIENTES	603,574.00	617,230.76	13,656.76	2.26
58	TRANSFERENCIAS Y DONACIONES CORRIENTES	2,268,388.70	3,964,291.71	1,695,902.01	74.76
71	GASTOS EN PERSONAL PARA INVERSION	269,029.00	298,876.08	27,847.08	10.35
73	BIENES Y SERVICIOS PARA INVERSION	11,685,183.55	9,572,352.61	-2,092,830.94	-17.94
75	OBRAS PUBLICAS	19,786,129.18	26,387,000.00	6,580,870.82	33.28
77	OTROS GASTOS DE INVERSION	1,272,130.00	16,933,677.02	15,661,547.02	1,231.13

PRESUPUESTO DEL GOBIERNO CENTRAL
CONSOLIDADO POR GRUPO DE GASTOS
EN US DOLARES

CODIGO	GRUPO	CODIFICADO 31-JUL-2005	PRESUPUESTO 2006	VARIACION ABSOLUTA	RELATIVA
03	ADMINISTRATIVO	67,262,618.86	64,667,694.80	17,466,177.85	25.88
78	TRANSFERENCIAS Y DONACIONES PARA INVERSION	10,711,219.55	4,850,000.00	-5,861,219.55	54.72
84	BIENES DE LARGA DURACION	2,392,891.06	2,396,330.65	3,439.59	0.14
87	INVERSIONES FINANCIERAS	0.00	30,000.00	30,000.00	
04	CORRIENTE	22,437,833.80	23,815,720.38	577,786.48	2.58
51	GASTOS EN PERSONAL	5,919,311.40	5,928,567.85	9,256.55	0.16
53	BIENES Y SERVICIOS DE CONSUMO	1,538,384.35	1,858,676.89	320,292.54	20.82
57	OTROS GASTOS CORRIENTES	128,024.00	148,885.00	20,861.00	16.29
58	TRANSFERENCIAS Y DONACIONES CORRIENTES	103,160.19	114,713.68	11,553.49	11.20
71	GASTOS EN PERSONAL PARA INVERSION	46,768.07	46,768.07	0.00	0.00
73	BIENES Y SERVICIOS PARA INVERSION	10,564,876.91	10,455,391.78	-109,485.13	-1.04
75	OBRAS PUBLICAS	3,306,265.19	3,350,000.00	43,734.81	1.32
84	BIENES DE LARGA DURACION	799,843.87	1,112,717.01	362,873.14	48.39
96	AMORTIZACION DE LA DEUDA PUBLICA	81,300.00	0.00	-81,300.00	-100.00
05	ASUNTOS INTERNOS	617,883,278.89	622,838,338.88	5,133,068.00	0.88
51	GASTOS EN PERSONAL	306,434,858.36	331,632,200.53	25,197,342.17	8.22
53	BIENES Y SERVICIOS DE CONSUMO	110,020,386.49	118,844,789.33	8,824,392.84	8.02
56	GASTOS FINANCIEROS	1,847,727.19	1,847,727.00	-0.19	0.00
57	OTROS GASTOS CORRIENTES	4,008,030.94	4,193,613.57	185,582.63	4.83
58	TRANSFERENCIAS Y DONACIONES CORRIENTES	35,432,273.50	11,895,267.62	-23,537,005.88	-66.43
59	PREVISIONES PARA REASIGNACION	6,180.57	8,400,000.00	8,393,809.43	*****
75	OBRAS PUBLICAS	15,187,409.92	19,758,857.91	4,571,447.99	30.10
77	OTROS GASTOS DE INVERSION	2,877,367.00	0.00	-2,877,367.00	-100.00
78	TRANSFERENCIAS Y DONACIONES PARA INVERSION	5,000,000.00	0.00	-5,000,000.00	-100.00
84	BIENES DE LARGA DURACION	31,605,117.69	21,697,882.70	-9,907,234.99	-31.35
96	AMORTIZACION DE LA DEUDA PUBLICA	5,383,899.00	4,666,000.00	-717,899.00	-13.33
06	DEFENSA NACIONAL	626,000,848.87	663,964,894.20	28,666,248.83	4.58
51	GASTOS EN PERSONAL	468,345,827.82	490,916,763.20	22,570,835.58	4.82
53	BIENES Y SERVICIOS DE CONSUMO	88,830,742.26	102,351,439.26	13,520,697.00	15.22
57	OTROS GASTOS CORRIENTES	1,022,024.77	1,898,944.22	876,919.45	85.80
58	TRANSFERENCIAS Y DONACIONES CORRIENTES	5,415,621.90	629,185.33	-4,786,456.57	-88.38
63	BIENES Y SERVICIOS DE PRODUCCION	0.00	5,391,675.24	5,391,675.24	
73	BIENES Y SERVICIOS PARA INVERSION	1,010,000.00	2,604,435.00	1,594,435.00	157.86
75	OBRAS PUBLICAS	4,106,103.88	11,987,697.32	7,781,593.46	189.51
78	TRANSFERENCIAS Y DONACIONES PARA INVERSION	28,000.00	0.00	-28,000.00	-100.00
84	BIENES DE LARGA DURACION	56,248,225.16	35,825,948.83	-20,422,278.53	-36.31
96	AMORTIZACION DE LA DEUDA PUBLICA	0.00	1,453,733.00	1,453,733.00	
97	PASIVO CIRCULANTE	0.00	645,095.00	645,095.00	

PRESUPUESTO DEL GOBIERNO CENTRAL
CONSOLIDADO POR GRUPO DE GASTOS
EN US DOLARES

CODIGO	GRUPO	CODIFICADO 31-JUL-2005	PRESUPUESTO 2006	VARIACION	
				ABSOLUTA	RELATIVA
67	ASUNTOS DEL EXTERIOR	78,663,000.83	112,437,554.71	38,744,544.78	48.00
51	GASTOS EN PERSONAL	36,803,055.83	37,391,618.62	588,562.79	1.60
53	BIENES Y SERVICIOS DE CONSUMO	11,475,426.10	20,180,409.86	8,704,983.76	75.86
56	GASTOS FINANCIEROS	56,452.97	0.00	-56,452.97	-100.00
57	OTROS GASTOS CORRIENTES	1,653,212.29	2,446,717.67	793,505.38	48.00
58	TRANSFERENCIAS Y DONACIONES CORRIENTES	11,646,258.14	9,993,258.14	-1,653,000.00	-14.19
71	GASTOS EN PERSONAL PARA INVERSION	10,000.00	0.00	-10,000.00	-100.00
73	BIENES Y SERVICIOS PARA INVERSION	813,040.00	23,260,000.00	22,446,960.00	2,760.87
75	OBRA PUBLICAS	0.00	15,240,000.00	15,240,000.00	
78	TRANSFERENCIAS Y DONACIONES PARA INVERSION	10,000,000.00	0.00	-10,000,000.00	-100.00
84	BIENES DE LARGA DURACION	3,945,314.00	3,662,392.60	-282,921.40	-7.17
96	AMORTIZACION DE LA DEUDA PUBLICA	290,250.60	263,157.82	-27,092.78	-9.33
68	FINANZAS	38,545,878.28	34,982,322.02	4,438,351.76	14.52
51	GASTOS EN PERSONAL	13,547,675.62	13,940,984.65	393,309.03	2.90
53	BIENES Y SERVICIOS DE CONSUMO	7,138,167.48	14,738,156.37	7,599,988.89	106.47
57	OTROS GASTOS CORRIENTES	361,000.00	361,000.00	0.00	0.00
58	TRANSFERENCIAS Y DONACIONES CORRIENTES	636,772.00	1,116,772.00	480,000.00	75.38
71	GASTOS EN PERSONAL PARA INVERSION	1,600,000.00	0.00	-1,600,000.00	-100.00
73	BIENES Y SERVICIOS PARA INVERSION	5,538,436.40	3,535,080.00	-2,003,356.40	-36.17
75	OBRA PUBLICAS	653,000.00	92,000.00	-561,000.00	-85.91
84	BIENES DE LARGA DURACION	1,070,918.76	1,198,329.00	127,410.24	11.90
69	EDUCACION	952,826,641.37	1,088,518,678.22	143,893,828.85	15.00
51	GASTOS EN PERSONAL	841,086,732.10	930,187,837.79	89,101,105.69	10.59
53	BIENES Y SERVICIOS DE CONSUMO	33,300,014.19	38,320,235.94	5,020,221.75	15.08
57	OTROS GASTOS CORRIENTES	470,708.80	496,010.23	25,301.43	5.38
58	TRANSFERENCIAS Y DONACIONES CORRIENTES	13,338,143.02	12,123,683.66	-1,214,459.36	-9.11
59	PREVISIONES PARA REASIGNACION	0.00	24,990,000.00	24,990,000.00	
71	GASTOS EN PERSONAL PARA INVERSION	0.00	2,512,000.00	2,512,000.00	
73	BIENES Y SERVICIOS PARA INVERSION	20,508,333.18	505,499.26	-20,002,833.92	-97.54
75	OBRA PUBLICAS	10,237,972.80	10,593,418.24	355,445.44	3.47
77	OTROS GASTOS DE INVERSION	10,800,000.00	49,376,697.96	38,576,697.96	357.19
78	TRANSFERENCIAS Y DONACIONES PARA INVERSION	21,436,934.71	25,276,068.00	3,839,133.29	17.91
84	BIENES DE LARGA DURACION	1,646,202.57	2,137,419.14	491,216.57	29.84
10	BENEFICIO SOCIAL	277,598,914.00	341,842,068.00	64,333,146.18	23.18
51	GASTOS EN PERSONAL	12,835,289.05	11,217,236.78	-1,618,052.27	-12.61
53	BIENES Y SERVICIOS DE CONSUMO	15,468,829.73	14,659,602.50	-809,227.23	-5.23
56	GASTOS FINANCIEROS	3,302.00	7,181.00	3,879.00	117.47

**PRESUPUESTO DEL GOBIERNO CENTRAL
CONSOLIDADO POR GRUPO DE GASTOS
EN US DOLARES**

CODIGO	GRUPO	CODIFICADO 31-JUL-2005	PRESUPUESTO 2006	VARIACION	
				ABSOLUTA	RELATIVA
57	OTROS GASTOS CORRIENTES	505,170.82	505,384.74	213.92	0.04
58	TRANSFERENCIAS Y DONACIONES CORRIENTES	205,613,155.90	197,193,356.02	-8,419,799.88	-4.09
59	PREVISIONES PARA REASIGNACION	2,000.00	26,900,000.00	26,898,000.00	*****
71	GASTOS EN PERSONAL PARA INVERSION	26,000.00	0.00	-26,000.00	-100.00
73	BIENES Y SERVICIOS PARA INVERSION	8,624,009.23	23,545,543.00	13,921,533.77	144.65
75	OBRAS PUBLICAS	8,297,778.21	13,467,376.00	5,169,597.79	62.30
77	OTROS GASTOS DE INVERSION	145,500.00	12,458,300.00	12,312,800.00	8,462.41
78	TRANSFERENCIAS Y DONACIONES PARA INVERSION	24,260,636.36	39,621,784.00	15,361,147.64	63.32
84	BIENES DE LARGA DURACION	711,395.56	2,262,058.00	1,550,662.44	217.97
96	AMORTIZACION DE LA DEUDA PUBLICA	15,848.00	4,238.00	-11,610.00	-73.26
11	TRABAJO	11,914,886.41	12,123,873.84	208,775.43	1.76
51	GASTOS EN PERSONAL	5,259,643.21	5,683,480.88	423,837.67	8.06
53	BIENES Y SERVICIOS DE CONSUMO	3,796,945.37	3,388,072.09	-408,873.28	-10.77
57	OTROS GASTOS CORRIENTES	212,090.82	212,090.82	0.00	0.00
58	TRANSFERENCIAS Y DONACIONES CORRIENTES	1,411,810.63	1,012,870.62	-398,740.01	-28.25
59	PREVISIONES PARA REASIGNACION	0.00	200,000.00	200,000.00	
73	BIENES Y SERVICIOS PARA INVERSION	330,000.00	1,024,458.40	694,458.40	210.44
84	BIENES DE LARGA DURACION	903,808.38	602,901.03	-300,907.35	-33.29
12	SALUD	437,583,793.18	561,854,848.25	124,000,850.08	28.35
51	GASTOS EN PERSONAL	263,717,206.08	286,088,525.51	22,371,319.43	8.48
53	BIENES Y SERVICIOS DE CONSUMO	64,798,721.96	76,656,885.66	11,858,163.70	18.30
57	OTROS GASTOS CORRIENTES	906,857.30	1,003,761.11	96,903.81	10.69
58	TRANSFERENCIAS Y DONACIONES CORRIENTES	5,500,132.09	6,267,557.84	767,425.55	13.95
71	GASTOS EN PERSONAL PARA INVERSION	1,125,691.00	1,000,288.00	-125,403.00	-11.14
73	BIENES Y SERVICIOS PARA INVERSION	80,475,277.83	120,367,466.53	39,892,188.70	49.57
75	OBRAS PUBLICAS	1,655,496.26	8,056,037.65	6,400,541.39	386.62
77	OTROS GASTOS DE INVERSION	0.00	44,424,500.00	44,424,500.00	
78	TRANSFERENCIAS Y DONACIONES PARA INVERSION	2,050,000.00	0.00	-2,050,000.00	-100.00
84	BIENES DE LARGA DURACION	16,881,058.67	17,789,629.15	1,108,570.48	6.65
97	PASIVO CIRCULANTE	683,352.00	0.00	-683,352.00	-100.00
13	AGROPECUARIO	125,187,882.47	124,470,242.15	-891,448.32	-0.55
51	GASTOS EN PERSONAL	27,184,546.77	27,820,815.24	626,068.47	2.30
53	BIENES Y SERVICIOS DE CONSUMO	7,979,151.02	8,611,072.73	631,921.71	7.92
56	GASTOS FINANCIEROS	2,654,983.20	268,804.00	-2,386,179.20	-89.88
57	OTROS GASTOS CORRIENTES	2,695,489.18	2,832,057.10	136,567.92	5.07
58	TRANSFERENCIAS Y DONACIONES CORRIENTES	1,233,793.36	1,207,193.19	-26,600.17	-2.16
71	GASTOS EN PERSONAL PARA INVERSION	164,354.48	191,155.00	26,800.52	16.31

PRESUPUESTO DEL GOBIERNO CENTRAL
CONSOLIDADO POR GRUPO DE GASTOS
EN US DOLARES

CODIGO	GRUPO	CODIFICADO 31-JUL-2005	PRESUPUESTO 2005	VARIACION	
				ABSOLUTA	RELATIVA
11	TRABAJO	11,814,888.41	12,123,873.84	288,775.43	1.78
73	BIENES Y SERVICIOS PARA INVERSION	12,661,394.25	20,169,523.03	7,508,128.78	59.30
75	OBRAS PUBLICAS	54,561,729.38	42,787,778.09	-11,773,951.29	-21.58
77	OTROS GASTOS DE INVERSION	6,633,697.58	12,335,000.00	5,701,302.42	85.94
78	TRANSFERENCIAS Y DONACIONES PARA INVERSION	1,700,000.00	4,286,320.12	2,586,320.12	152.14
84	BIENES DE LARGA DURACION	2,016,962.34	1,125,049.65	-891,912.69	-44.22
87	INVERSIONES FINANCIERAS	0.00	1,000,000.00	1,000,000.00	
88	TRANSFERENCIAS Y DONACIONES DE CAPITAL	60,000.00	60,000.00	0.00	0.00
96	AMORTIZACION DE LA DEUDA PUBLICA	5,203,758.86	1,721,674.00	-3,482,084.86	-68.91
97	PASIVO CIRCULANTE	347,822.05	0.00	-347,822.05	-100.00
14	RECURSOS NATURALES	22,643,194.34	60,805,193.42	27,655,889.88	120.51
51	GASTOS EN PERSONAL	7,235,707.45	7,463,153.06	227,445.61	3.14
53	BIENES Y SERVICIOS DE CONSUMO	7,149,055.85	7,938,275.63	789,219.78	11.04
57	OTROS GASTOS CORRIENTES	289,230.78	487,748.00	178,515.24	61.72
58	TRANSFERENCIAS Y DONACIONES CORRIENTES	338,714.83	282,857.94	-55,856.89	-16.49
73	BIENES Y SERVICIOS PARA INVERSION	380,000.00	2,285,953.33	1,905,953.33	501.57
75	OBRAS PUBLICAS	1,200,000.00	22,806,166.00	21,606,166.00	1,800.51
78	TRANSFERENCIAS Y DONACIONES PARA INVERSION	4,863,666.07	8,000,000.00	3,136,333.93	64.48
84	BIENES DE LARGA DURACION	1,492,817.38	1,361,041.46	-131,775.92	-8.83
15	COMERCIO EXTERIOR, INDUSTRIALIZACION, PESCA Y COMPETITIVIDAD	14,121,327.45	16,353,873.87	2,232,346.42	15.81
51	GASTOS EN PERSONAL	4,532,244.14	4,594,411.21	62,167.07	1.37
53	BIENES Y SERVICIOS DE CONSUMO	4,374,066.18	5,073,228.61	699,160.43	15.98
57	OTROS GASTOS CORRIENTES	254,262.30	1,134,918.69	880,656.39	346.36
58	TRANSFERENCIAS Y DONACIONES CORRIENTES	2,288,513.13	2,565,232.32	276,719.19	12.09
71	GASTOS EN PERSONAL PARA INVERSION	0.00	198,000.00	198,000.00	
73	BIENES Y SERVICIOS PARA INVERSION	2,150,000.00	2,263,620.00	113,620.00	5.28
84	BIENES DE LARGA DURACION	502,241.70	524,265.04	22,023.34	4.39
87	INVERSIONES FINANCIERAS	20,000.00	0.00	-20,000.00	-100.00
18	TURISMO	7,541,772.82	9,743,951.38	2,202,178.57	28.28
51	GASTOS EN PERSONAL	1,706,887.69	1,820,930.76	114,063.07	6.68
53	BIENES Y SERVICIOS DE CONSUMO	883,205.13	478,818.63	-204,386.50	-29.92
57	OTROS GASTOS CORRIENTES	153,600.00	143,600.00	-10,000.00	-6.51
58	TRANSFERENCIAS Y DONACIONES CORRIENTES	148,100.00	133,602.00	-14,498.00	-9.79
59	PREVISIONES PARA REASIGNACION	0.00	100,000.00	100,000.00	
73	BIENES Y SERVICIOS PARA INVERSION	2,150,000.00	2,500,000.00	350,000.00	16.28
75	OBRAS PUBLICAS	100,000.00	500,000.00	400,000.00	400.00

**PRESUPUESTO DEL GOBIERNO CENTRAL
CONSOLIDADO POR GRUPO DE GASTOS
EN US DOLARES**

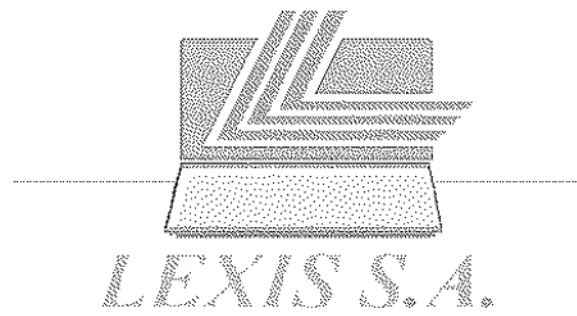
CODIGO	GRUPO	CODIFICADO 31-JUL-2005	PRESUPUESTO 2006	VARIACION	
				ABSOLUTA	RELATIVA
14	RECURSOS NATURALES	22,949,184.34	50,895,193.42	27,955,998.08	128.81
77	OTROS GASTOS DE INVERSION	2,000,000.00	0.00	-2,000,000.00	-100.00
78	TRANSFERENCIAS Y DONACIONES PARA INVERSION	500,000.00	4,000,000.00	3,500,000.00	700.00
84	BIENES DE LARGA DURACION	100,000.00	67,000.00	-33,000.00	-33.00
17	COMUNICACIONES	348,968,791.88	484,222,958.89	118,155,274.01	33.37
51	GASTOS EN PERSONAL	49,699,297.21	48,670,083.31	-1,029,213.90	-2.07
53	BIENES Y SERVICIOS DE CONSUMO	16,097,404.79	15,586,868.53	-510,536.26	-3.17
56	GASTOS FINANCIEROS	130,000.00	139,000.00	9,000.00	6.92
57	OTROS GASTOS CORRIENTES	1,386,359.08	1,918,482.17	532,123.09	38.38
58	TRANSFERENCIAS Y DONACIONES CORRIENTES	2,054,840.00	1,436,508.40	-618,331.60	-30.08
71	GASTOS EN PERSONAL PARA INVERSION	200,000.00	145,000.00	-55,000.00	-27.50
73	BIENES Y SERVICIOS PARA INVERSION	16,185,857.00	8,001,751.47	-8,184,105.53	-50.50
75	OBRAS PUBLICAS	191,298,182.61	311,366,888.08	120,067,705.45	62.78
77	OTROS GASTOS DE INVERSION	5,000,000.00	39,048,000.00	34,048,000.00	680.98
78	TRANSFERENCIAS Y DONACIONES PARA INVERSION	63,721,840.99	33,466,709.75	-30,255,131.24	-47.48
84	BIENES DE LARGA DURACION	2,312,000.00	4,442,764.00	2,130,764.00	92.16
18	DESARROLLO URBANO Y VIVIENDA	77,835,429.82	148,484,076.50	70,648,646.68	90.77
51	GASTOS EN PERSONAL	7,724,748.29	7,904,395.45	179,649.16	2.33
53	BIENES Y SERVICIOS DE CONSUMO	2,143,129.38	2,348,129.38	205,000.00	9.57
57	OTROS GASTOS CORRIENTES	237,742.23	237,742.23	0.00	0.00
58	TRANSFERENCIAS Y DONACIONES CORRIENTES	0.00	35,000.00	35,000.00	
73	BIENES Y SERVICIOS PARA INVERSION	2,891,787.00	2,227,000.00	-664,787.00	-22.98
75	OBRAS PUBLICAS	5,180,068.89	28,712,887.35	23,532,818.46	454.30
77	OTROS GASTOS DE INVERSION	1,597,499.21	59,162,000.00	57,564,500.79	3,603.41
78	TRANSFERENCIAS Y DONACIONES PARA INVERSION	57,276,598.92	47,481,821.08	-9,794,777.83	-17.08
84	BIENES DE LARGA DURACION	783,858.00	365,000.00	-418,858.00	-53.44
19	OTROS ORGANISMOS DEL ESTADO	28,425,418.19	98,498,379.17	38,073,969.98	147.24
51	GASTOS EN PERSONAL	15,402,474.19	15,968,356.92	565,882.73	3.67
53	BIENES Y SERVICIOS DE CONSUMO	2,275,993.65	2,070,409.72	-205,583.93	-9.03
57	OTROS GASTOS CORRIENTES	257,831.07	257,462.15	-368.92	-0.14
58	TRANSFERENCIAS Y DONACIONES CORRIENTES	2,372,461.28	5,470,203.51	3,097,742.23	130.57
59	PREVISIONES PARA REASIGNACION	0.00	26,000,000.00	26,000,000.00	
61	GASTOS EN PERSONAL DE PRODUCCION	0.00	531,685.50	531,685.50	
63	BIENES Y SERVICIOS DE PRODUCCION	0.00	168,840.00	168,840.00	
67	OTROS GASTOS DE PRODUCCION	0.00	8,321.37	8,321.37	
84	BIENES DE LARGA DURACION	118,850.00	24,100.00	-92,550.00	-79.34
Total:		7,818,412,948.28	8,564,213,250.11	947,800,489.83	12.44

PRESUPUESTO CONSOLIDADO DEL GOBIERNO CENTRAL

CUADRO 1.7
POR ACTIVIDAD
LEXIS S.A.

**MINISTERIO DE ECONOMIA Y FINANZAS
SUBSECRETARIA DE PRESUPUESTOS**

Pagina 52 sin texto



PRESUPUESTO DEL GOBIERNO CENTRAL
CONSOLIDADO POR ACTIVIDADES
EN US DOLARES

CODIGO	FUNCIÓN(A)	CODIFICADO 31-DIC-2005	PRESUPUESTO 2006	VARIACION	
				ABSOLUTA	RELATIVA
A	SERVICIOS PUBLICOS GENERALES	3,473,177,174.42	3,747,338,978.00	274,161,806.44	7.89
1	FUNCIONES EJECUTIVA, LEGISLATIVA Y GOBIERNOS SECCIONALES; ASUNTOS FINANCIEROS, FISCALES Y EXTERNOS	819,988,878.34	1,058,442,288.42	238,443,419.08	29.08
1	FUNCIONES EJECUTIVA, LEGISLATIVA Y GOBIERNOS SECCIONALES	718,962,537.69	940,312,899.02	221,350,361.33	30.79
1	Administración, operación y apoyo de la función Ejecutiva	11,149,124.95	11,715,469.88	566,344.94	5.08
2	Administración, operación y apoyo de la función Legislativa	50,077,719.00	67,721,183.32	17,643,464.32	35.23
4	Administración, operación y apoyo del Gobierno Seccional	657,735,683.74	860,876,245.81	203,140,562.07	30.88
2	ASUNTOS FISCALES Y FINANCIEROS	17,703,666.35	24,675,674.50	6,972,008.15	39.38
1	Administración general de asuntos fiscales	17,695,866.35	24,310,674.50	6,614,808.15	37.38
7	Administración del crédito público	7,800.00	185,000.00	157,200.00	2,015.38
8	Programación macroeconómica e inversión pública	0.00	200,000.00	200,000.00	
3	ASUNTOS DEL EXTERIOR	83,332,875.30	93,453,724.90	10,121,049.60	12.15
1	Administración de los asuntos del exterior	18,252,648.84	20,960,571.54	2,707,922.90	14.84
2	Operación y mantenimiento de misiones diplomáticas y consulares	42,810,812.55	47,960,567.21	5,149,754.66	12.03
4	Administración de los derechos del mar	412,712.00	578,152.04	165,440.04	40.09
7	Cuotas, aportes y contribuciones a organismos internacionales	21,856,502.11	23,954,434.11	2,097,932.00	9.60
3	SERVICIOS GENERALES	33,088,225.38	35,886,514.92	2,818,289.54	8.52
1	SERVICIOS GENERALES DE PERSONAL	1,739,798.00	2,263,736.82	523,938.82	30.11
1	Administración de servicios generales de personal	1,739,798.00	2,263,736.82	523,938.82	30.11
2	PLANIFICACION NACIONAL Y SERVICIOS DE ESTADISTICA	28,954,598.71	31,385,861.32	2,431,262.61	8.40
2	Planificación económica y social	2,466,521.78	3,564,778.90	1,098,257.12	44.53
3	Planificación del desarrollo local y regional	2,166,918.67	3,195,347.53	1,028,428.86	47.46
4	Censos y estadísticas poblacionales	7,300,522.62	8,170,561.08	870,038.44	11.92
5	Elaboración de índices de precios	428,548.27	538,088.48	109,538.19	25.68
6	Estadísticas agropecuarias	500,000.00	770,000.00	270,000.00	54.00
7	Encuestas de hogares	500,000.00	530,000.00	30,000.00	6.00
8	Registro e identificación poblacional	15,584,087.37	14,619,087.37	-975,000.00	-8.25
1	OTROS SERVICIOS GENERALES	2,373,828.67	2,236,918.78	-136,911.89	-5.77
2	Operación y mantenimiento de archivos	52,959.73	80,919.55	27,959.82	52.79
3	Biblioteca, documentación y archivo	801,089.00	796,310.08	-4,778.92	-0.60
5	Administración de la consultoría	608,055.00	463,313.51	-144,741.49	-23.80
6	Administración del Registro Oficial	811,724.84	896,373.84	84,649.00	10.43
4	INVESTIGACION BASICA	2,894,162.00	1,737,000.00	-957,162.00	-35.53
4	INVESTIGACION BASICA	2,894,162.00	1,737,000.00	-957,162.00	-35.53
1	INVESTIGACION BASICA PRIMARIA	2,894,162.00	1,737,000.00	-957,162.00	-35.53
2	Fomento y desarrollo de la ciencia y tecnología	2,894,162.00	1,737,000.00	-957,162.00	-35.53
6	OTROS SERVICIOS PUBLICOS GENERALES	33,807,258.39	73,574,878.74	39,767,618.35	117.63
3	GARANTIAS Y DERECHOS CIUDADANOS	19,616,558.56	49,671,087.04	30,054,528.48	153.21
1	Administración general de los servicios de garantías y derechos ciudadanos	15,937,815.86	18,982,286.25	4,044,470.59	25.38
2	Garantías constitucionales	3,575,889.59	3,620,719.28	44,849.89	1.25

PRESUPUESTO DEL GOBIERNO CENTRAL
CONSOLIDADO POR ACTIVIDADES
EN US DOLARES

CODIGO	FUNCIONES	COMERCIO 31-JUL-2005	PRESUPUESTO 2006	VARIACION	
				ABSOLUTA	RELATIVA
4	Celebración de Elecciones y Referandos	0.00	26,000,000.00	26,000,000.00	
8	Transferencias y subvenciones para garantías y derechos ciudadader	102,873.31	68,081.51	-34,791.80	-33.82
5	MODERNIZACION Y REESTRUCTURA DEL ESTADO	14,190,699.83	23,903,789.70	9,713,089.87	68.45
1	Administración de la modernización y reestructura del Estado	1,702,711.13	1,522,191.70	-180,519.43	-10.60
2	Modernización de los sectores productivos	4,846,049.68	5,331,598.00	485,548.32	10.02
3	Promoción de la descentralización de competencias	1,652,000.00	1,200,000.00	-452,000.00	-27.36
4	Modernización de las funciones del Estado	1,774,706.00	350,000.00	-1,424,706.00	-80.28
5	Reforma institucional	4,115,233.02	15,300,000.00	11,184,766.98	271.79
6	Fortalecimiento de gobiernos locales	100,000.00	200,000.00	100,000.00	100.00
7	TRANSACCIONES DE LA DEUDA PUBLICA	2,265,688,321.81	2,449,310,576.67	183,622,254.86	8.10
1	TRANSACCIONES DE LA DEUDA EXTERNA	1,561,014,497.37	1,354,951,870.79	-206,062,626.58	-13.20
1	Gastos de la deuda externa	1,561,014,497.37	1,354,951,870.79	-206,062,626.58	-13.20
2	TRANSACCIONES DE LA DEUDA INTERNA	704,673,824.44	1,094,358,705.88	389,684,881.44	55.30
1	Gastos de la deuda interna	704,673,824.44	1,094,358,705.88	389,684,881.44	55.30
8	TRANSFERENCIAS GENERALES ENTRE DIFERENTES NIVELES DE GOBIERNO	317,920,327.50	128,387,313.11	-189,533,014.39	-59.62
1	COORDINACION SECTORIAL	317,920,327.50	128,387,313.11	-189,533,014.39	-59.62
7	Transferencias generales	317,920,327.50	128,387,313.11	-189,533,014.39	-59.62
8	DEFENSA	616,886,189.80	630,380,889.38	-56,387,239.42	-8.20
1	DEFENSA NACIONAL	524,685,607.61	572,682,718.20	47,997,110.59	9.15
1	DEFENSA MILITAR	524,685,607.61	572,682,718.20	47,997,110.59	9.15
1	Administración de las Fuerzas Armadas	522,997,787.61	571,099,282.72	48,101,495.11	9.20
2	Operaciones de las Fuerzas Armadas	1,687,820.00	1,583,435.48	-104,384.52	-6.18
2	DEFENSA CIVIL	1,351,398.95	1,392,628.10	41,229.15	3.05
2	DEFENSA CIVIL	1,351,398.95	1,392,628.10	41,229.15	3.05
1	DEFENSA CIVIL	1,351,398.95	1,392,628.10	41,229.15	3.05
1	Administración de la defensa civil	1,341,398.95	1,382,628.10	41,229.15	3.07
2	Operación y apoyo de la defensa civil	10,000.00	10,000.00	0.00	0.00
5	OTROS SERVICIOS DE DEFENSA	160,651,102.24	56,305,523.08	-104,345,579.16	-64.95
1	SEGURIDAD NACIONAL	160,651,102.24	56,305,523.08	-104,345,579.16	-64.95
1	Administración de la seguridad nacional	97,472,171.37	32,625,477.78	-64,846,693.59	-66.53
2	Operación y apoyo de la seguridad nacional	63,178,930.87	23,680,045.30	-39,498,885.57	-62.52
C	ORDEN PUBLICO Y SEGURIDAD	643,576,924.56	661,514,827.58	7,935,703.02	1.23
1	POLCIA	441,136,822.24	452,750,641.74	11,614,019.50	2.63
1	SERVICIOS DE POLICIA	441,136,822.24	452,750,641.74	11,614,019.50	2.63
1	Administración de servicios de policía	332,020,753.69	332,813,214.05	792,460.36	0.24
2	Operaciones para la seguridad y protección interna	79,825,178.25	88,574,022.69	8,748,844.44	10.96
3	Operaciones de la policía de migración	2,750,000.00	3,000,000.00	250,000.00	9.09
4	Operaciones de la policía de tránsito	26,540,890.30	28,363,405.00	1,822,714.70	6.87

PRESUPUESTO DEL GOBIERNO CENTRAL
CONSOLIDADO POR ACTIVIDADES
EN US DOLARES

CODIGO	FUNCIÓN(M)	CODIFICADO 31-JUL-2005	PRESUPUESTO 2006	VARIACION	
				ABSOLUTA	RELATIVA
1	EDUCACION	954,885,283.93	1,081,395,182.94	126,509,898.91	13.25
3	CORTES DE JUSTICIA	141,514,924.86	143,307,768.08	1,792,843.22	1.27
1	FUNCION JUDICIAL	141,514,924.86	143,307,768.08	1,792,843.22	1.27
1	Administración general del sistema judicial	131,388,045.00	132,788,045.00	1,400,000.00	1.07
3	Operación y apoyo de las Cortes de Justicia Policial	1,739,897.29	2,046,632.83	306,735.54	17.63
4	Operación y apoyo de las Cortes de Justicia Militar	799,266.57	885,374.25	86,107.68	10.77
5	Operación y apoyo de los Tribunales de Menores	7,587,716.00	7,587,716.00	0.00	0.00
4	REHABILITACIÓN SOCIAL	32,388,859.06	31,300,535.33	-1,088,323.73	-3.36
1	SERVICIOS DE REHABILITACION SOCIAL	32,388,859.06	31,300,535.33	-1,088,323.73	-3.36
1	Administración general de la rehabilitación social	28,644,159.06	31,300,535.33	2,656,376.27	9.27
2	Administración y apoyo de los centros de rehabilitación social	3,744,700.00	0.00	-3,744,700.00	-100.00
6	OTROS SERVICIOS DE ORDEN PUBLICO Y SEGURIDAD	28,538,518.40	24,155,682.43	-4,382,835.97	-15.36
1	OTROS SERVICIOS PARA LA SEGURIDAD PUBLICA	28,538,518.40	24,155,682.43	-4,382,835.97	-15.36
1	Administración general del orden público y seguridad	9,848,618.68	3,459,537.84	-6,389,080.84	-64.87
3	Reclamaciones territoriales sobre límites internos	77,156.35	84,145.13	6,988.78	9.06
4	Administración provincial del orden público y seguridad	18,612,743.37	20,611,999.46	1,999,256.09	10.74
0	ASUNTOS ECONOMICOS	845,541,767.27	852,882,881.18	207,120,813.82	32.88
1	ASUNTOS ECONOMICOS GENERALES, COMERCIALES Y DE TRABAJO	29,743,589.53	24,422,981.08	-3,679,395.55	-17.74
1	ASUNTOS ECONOMICOS GENERALES Y COMERCIALES	8,989,521.73	12,099,091.44	3,109,569.71	34.59
1	Administración general de asuntos económicos	4,146,973.61	5,379,981.37	1,233,007.76	29.73
3	Servicios geológicos, hidrológicos y meteorológicos	873,300.26	2,418,022.12	1,444,721.84	148.44
7	Promoción de programas y políticas comerciales	584,590.40	504,939.17	-79,651.23	-13.63
8	Fomento y promoción del comercio exterior e integración	734,857.44	1,696,148.76	961,491.34	130.88
9	Fomento y promoción de la competitividad	2,550,000.00	2,100,000.00	-450,000.00	-17.65
2	ASUNTOS GENERALES DEL TRABAJO	11,754,063.80	12,323,889.64	569,825.84	4.85
1	Administración general de asuntos y servicios laborales	3,788,089.17	3,588,607.57	-199,481.60	-5.27
3	Mediación laboral	2,350,672.73	2,472,046.08	121,373.35	5.16
6	Formación y capacitación profesional	5,385,301.90	5,238,777.59	-146,524.31	-2.72
7	Promoción de programas y políticas laborales	230,000.00	1,024,458.40	794,458.40	345.42
2	AGRICULTURA, SILVICULTURA, CAZA Y PESCA	119,801,050.22	126,112,806.33	6,311,756.11	5.27
1	AGRICULTURA	112,462,648.91	116,400,945.47	3,938,296.56	3.50
1	Administración general de asuntos agropecuarios	7,340,610.92	17,031,679.69	9,691,068.77	132.02
2	Fomento y desarrollo de la producción agropecuaria	25,034,460.77	18,200,510.33	-5,833,950.44	-23.30
3	Servicios técnicos agropecuarios	2,781,170.08	1,748,877.84	-1,034,292.24	-37.19
4	Fomento, desarrollo y control de recursos hídricos para la agricultura	16,790,637.53	21,655,474.85	4,864,837.32	28.97
5	Riego, drenaje y control de inundaciones	55,722,706.34	48,346,767.24	-7,375,939.10	-13.24
6	Colonización y reforma agraria	2,279,414.96	2,351,654.59	72,239.63	3.17
7	Legalización y catastros de la tierra	313,648.31	487,980.93	154,332.62	49.21
8	Compensaciones, subsidios y préstamos agropecuarios	2,200,000.00	5,600,000.00	3,400,000.00	154.55

**PRESUPUESTO DEL GOBIERNO CENTRAL
CONSOLIDADO POR ACTIVIDADES
EN US DOLARES**

CÓDIGO	DESCRIPCIÓN	CODIFICADO 31/JUL/2006	PRESUPUESTO 2006	VARIACION ABSOLUTA	RELATIVA
0	SALDO	494,831,084.83	607,338,736.07	142,507,678.24	30.06
2	FORESTACION	1,995,991.44	4,114,896.81	2,118,905.37	106.16
2	Fomento y desarrollo forestal	1,319,095.21	923,383.66	-395,711.55	-30.00
3	Cuidado de áreas naturales y vida silvestre	389,796.23	2,060,832.79	1,671,036.56	428.69
5	Manejo forestal	10,000.00	420,000.00	410,000.00	4,100.00
6	Forestación para la conservación de cuencas hidrográficas	100,000.00	0.00	-100,000.00	-100.00
8	Manejo de cuencas hidrográficas	177,100.00	710,680.36	533,580.36	301.29
3	CAZA Y PESCA	5,342,409.87	5,596,964.05	254,554.18	4.76
1	Administración general de asuntos de caza y pesca	564,704.01	723,294.24	158,590.23	28.08
3	Fomento y desarrollo pesquero	1,474,202.81	1,526,901.74	52,698.93	3.57
4	Manejo de recursos costeros	3,303,503.05	3,348,768.07	43,265.02	1.31
3	COMBUSTIBLES, ENERGIA Y MINERIA	100,862,046.82	128,916,062.82	28,054,016.00	27.81
3	COMBUSTIBLES, ENERGIA Y MINERIA	100,862,046.82	128,916,062.82	28,054,016.00	27.81
2	PETROLEO Y GAS NATURAL	6,576,118.95	7,328,539.59	752,420.64	11.44
1	Administración de hidrocarburos	6,576,118.95	7,328,539.59	752,420.64	11.44
3	ENERGIA NUCLEAR	1,887,725.16	2,143,874.76	256,149.60	13.57
1	Administración de asuntos de energía nuclear	1,887,725.16	2,143,874.76	256,149.60	13.57
4	OTROS COMBUSTIBLES	2,909,483.64	5,081,117.21	2,151,633.57	73.95
2	Desarrollo de fuentes energéticas alternativas	2,909,483.64	5,061,117.21	2,151,633.57	73.95
5	ELECTRICIDAD	83,904,668.07	109,165,000.00	25,260,331.93	30.11
3	Producción de energía eléctrica	3,804,668.07	29,165,000.00	25,260,331.93	646.93
7	Compensaciones, subsidios y préstamos para desarrollo y explotación de sistemas de energía eléctrica	80,000,000.00	80,000,000.00	0.00	0.00
7	MINERIA	1,949,693.02	2,401,188.72	451,493.70	23.16
1	Administración de asuntos mineros	1,926,564.36	2,373,018.97	446,454.61	23.17
2	Fomento, producción y desarrollo minero	23,128.66	28,167.75	5,039.09	21.79
8	ASUNTOS GENERALES DE COMBUSTIBLES, ENERGIA Y MINAS	3,634,357.98	2,816,344.54	-818,013.44	-22.51
1	Administración general de asuntos de combustibles, energía y minas	3,634,357.98	2,816,344.54	-818,013.44	-22.51
4	MANUFACTURA Y CONSTRUCCION	2,752,711.85	2,103,455.64	-649,256.21	-23.58
2	MANUFACTURA	2,752,711.85	2,103,455.64	-649,256.21	-23.59
2	Fomento y desarrollo manufacturero	311,084.97	332,744.05	21,659.08	6.96
4	Control de la calidad	977,559.87	1,139,745.62	162,185.75	16.59
6	Fomento de la pequeña industria y artesanía	1,464,067.01	630,965.97	-833,101.04	-56.90
5	TRANSPORTE Y COMUNICACIONES	352,382,313.70	464,487,194.79	112,104,881.09	31.81
1	TERRESTRE	287,905,392.31	388,305,223.64	100,399,831.33	34.87
1	Administración general de asuntos de la comunicación vial	1,681,938.68	42,163,412.95	40,481,474.27	2,406.83
2	Supervisión y regulación de asuntos viales y transporte terrestre	7,348,135.14	3,205,994.29	-4,142,140.85	-56.37
3	Construcción y operación de vías	119,052,938.90	103,427,569.84	-15,625,369.06	-13.12
4	Desarrollo vial	84,091,222.81	142,454,530.15	58,363,307.34	69.40

PRESUPUESTO DEL GOBIERNO CENTRAL
CONSOLIDADO POR ACTIVIDADES
EN US DOLARES

CODIGO	FUNCIÓN(MA)	CODIFICADO 31-JUL-2005	PRESUPUESTO 2006	VARIACION	
				ABSOLUTA	RELATIVA
5	Mantenimiento vial	32,981,156.78	41,122,416.41	8,141,259.63	24.68
6	Construcción de túneles y puentes	42,000,000.00	48,431,300.00	6,431,300.00	15.31
8	Construcción de caminos vecinales	750,000.00	7,500,000.00	6,750,000.00	900.00
2	MARITIMO Y FLUVIAL	0.00	9,000,000.00	9,000,000.00	
5	TRANSPORTE Y COMUNICACIONES	352,382,313.70	464,487,194.79	112,104,881.09	31.81
2	MARITIMO Y FLUVIAL	0.00	9,000,000.00	9,000,000.00	
3	Construcciones de sistemas y facilidades marítimas	0.00	9,000,000.00	9,000,000.00	
4	AEREO	56,549,071.00	60,527,500.00	3,978,429.00	7.0
1	Administración general del transporte aéreo	47,140,479.00	44,798,500.00	-2,341,979.00	-4.97
2	Supervisión y regulación del transporte aéreo	679,000.00	629,000.00	-50,000.00	-7.36
3	Construcciones de sistemas y facilidades para el transporte aéreo	8,729,592.00	15,100,000.00	6,370,408.00	72.97
8	OTROS ASUNTOS DE TRANSPORTE Y COMUNICACIONES	7,927,850.39	6,654,471.15	-1,273,379.24	-16.06
1	Administración de otros asuntos de transporte y comunicaciones	7,927,850.39	6,654,471.15	-1,273,379.24	-16.06
7	OTRAS INDUSTRIAS Y SERVICIOS	36,231,769.30	85,197,772.32	48,966,003.02	135.15
3	TURISMO	7,642,272.82	9,743,951.39	2,101,678.57	27.50
3	Fomento y desarrollo turístico	7,142,272.82	9,743,951.39	2,601,678.57	36.43
9	Servicios turísticos descentralizados	500,000.00	0.00	-500,000.00	-100.00
4	PROYECTOS DE DESARROLLO DE PROPOSITO MULTIPLE	26,589,498.48	75,453,820.93	48,864,324.45	163.92
1	Administración de proyectos de propósito múltiple	12,476,187.43	7,261,933.13	-5,214,254.30	-41.79
2	Construcción de proyectos de propósito múltiple	400,000.00	2,461,475.00	2,061,475.00	515.37
3	Operación y mantenimiento de proyectos de propósito múltiple	380,000.00	4,662,357.00	4,282,357.00	1,126.94
4	Desarrollo rural integral	12,643,078.03	19,688,918.62	7,045,840.59	55.73
5	Desarrollo regional integral	2,290,231.02	40,849,137.18	38,558,906.16	1,683.63
6	Obras de reconstrucción por efecto de catástrofes naturales	400,000.00	530,000.00	130,000.00	32.50
8	INVESTIGACION Y DESARROLLO DE ASUNTOS ECONOMICOS	1,486,650.00	1,947,757.64	461,107.64	31.02
2	INVESTIGACIÓN Y DESARROLLO DE LA AGRICULTURA, FORESTACION, CAZA Y PESCA	1,447,034.00	1,908,141.64	461,107.64	31.87
1	Administración de la investigación y desarrollo de la agricultura, forestación, caza y pesca	1,447,034.00	1,908,141.64	461,107.64	31.87
5	INVESTIGACIÓN Y DESARROLLO DEL TRANSPORTE Y COMUNICACIONES	39,616.00	39,616.00	0.00	0.00
1	Administración de la investigación y desarrollo del transporte y comunicaciones	39,616.00	39,616.00	0.00	0.00
9	OTROS ASUNTOS ECONOMICOS	11,281,639.85	19,474,650.57	8,193,010.72	72.62
1	ASUNTOS ECONOMICOS NO ESPECIFICADOS	11,281,639.85	19,474,650.57	8,193,010.72	72.62
1	Administración de asuntos económicos no especificados	1,995,112.96	2,312,000.00	316,887.04	15.88
3	Integración y desarrollo fronterizo	8,259,888.33	16,237,252.42	7,977,364.09	96.58
9	OTROS ASUNTOS ECONOMICOS	11,281,639.85	19,474,650.57	8,193,010.72	72.62
1	ASUNTOS ECONOMICOS NO ESPECIFICADOS	11,281,639.85	19,474,650.57	8,193,010.72	72.62
5	Apoyo al desarrollo productivo y de las empresas	50,000.00	0.00	-50,000.00	-100.00
6	Administración de normas, calidad y metrología	976,638.56	925,398.15	-51,240.41	-5.25

**PRESUPUESTO DEL GOBIERNO CENTRAL
CONSOLIDADO POR ACTIVIDADES
EN US DOLARES**

CODIGO	FUNCIÓN(S)	CONTRATO 31-JUL-2005	PRESUPUESTO 2006	VARIACION ABSOLUTA	RELATIVA
	PROTECCIÓN AMBIENTAL Y MANEJO DE DESECHOS	24,641,583.73	26,831,894.80	4,589,961.87	18.62
1	PROTECCIÓN AMBIENTAL	8,535,276.00	9,912,634.26	1,377,358.26	16.14
1	PROTECCIÓN AMBIENTAL Y MANEJO DE RECURSOS NATURALES	8,535,276.00	9,912,634.26	1,377,358.26	16.14
1	Administración general de la protección ambiental	5,052,193.14	5,161,462.95	109,269.81	2.16
3	Apoyo a la descentralización de servicios de protección ambiental	1,500,000.00	0.00	-1,500,000.00	-100.00
4	Apoyo a la descentralización del manejo de recursos naturales	1,134,142.86	3,182,571.31	2,048,428.45	180.61
5	Manejo de recursos naturales	815,000.00	505,000.00	-310,000.00	-38.04
7	Regulación y normas para la protección ambiental	33,940.00	1,063,600.00	1,029,660.00	3,033.77
2	MANEJO DE DESECHOS	320,000.00	650,000.00	330,000.00	103.13
	TRATAMIENTO DE DESECHOS	320,000.00	650,000.00	330,000.00	103.13
4	Manejo de residuos sólidos	320,000.00	650,000.00	330,000.00	103.13
3	MANEJO DE DESECHOS FLUVIALES	237,728.79	5,055,594.10	4,817,865.31	2,026.62
	ALCANTARILLADO	237,728.79	5,055,594.10	4,817,865.31	2,026.62
3	Construcción de sistemas de alcantarillado	237,728.79	5,055,594.10	4,817,865.31	2,026.62
4	PROTECCIÓN DE LA POLUCIÓN AMBIENTAL	110,000.00	0.00	-110,000.00	-100.00
	MITIGACION DE LA POLUCIÓN AMBIENTAL	110,000.00	0.00	-110,000.00	-100.00
3	Mitigación de la polución ambiental	110,000.00	0.00	-110,000.00	-100.00
5	PROTECCION DE LA BIODIVERSIDAD Y EL PAISAJE	12,565,671.61	10,982,666.88	-1,583,004.73	-12.60
1	PROTECCIÓN DE LA BIODIVERSIDAD Y EL PAISAJE	12,565,671.61	10,982,666.88	-1,583,004.73	-12.60
1	Administración de la protección de la biodiversidad y el paisaje	2,705,820.81	2,747,936.96	42,116.15	1.56
2	Fomento de la protección de la biodiversidad y el paisaje	6,552,774.56	6,185,729.65	-357,044.91	-5.45
3	Conservación y desarrollo sustentable	3,307,076.24	2,039,000.27	-1,268,075.97	-38.34
6	INVESTIGACION Y DESARROLLO DE LA PROTECCIÓN AMBIENTAL	47,443.86	47,443.86	0.00	0.00
1	INVESTIGACIÓN Y DESARROLLO DE LA PROTECCIÓN AMBIENTAL	47,443.86	47,443.86	0.00	0.00
7	Compensaciones, subsidios y préstamos para investigación y desarrollo en protección ambiental	47,443.86	47,443.86	0.00	0.00
7	PROTECCIÓN AMBIENTAL NO ESPECIFICADA	2,225,463.47	1,982,745.70	-242,717.77	-10.91
1	PROTECCIÓN AMBIENTAL NO ESPECIFICADA	2,225,463.47	1,982,745.70	-242,717.77	-10.91
1	Administración de la protección ambiental no especificada	1,211,933.69	1,443,831.33	231,897.64	19.13
2	Operación y apoyo de protección ambiental no especificado	602,838.78	53,800.00	-549,038.78	-91.08
3	Manejo ambiental	35,191.00	94,114.37	58,923.37	167.44
4	Protección de la calidad del aire	375,500.00	391,000.00	15,500.00	4.13
F	VIVIENDA Y ASUNTOS DE LA COMUNIDAD	76,667,918.98	80,136,560.70	3,468,641.72	4.52
1	DESARROLLO DE LA VIVIENDA	45,494,072.77	80,136,560.70	34,642,487.93	76.15
1	DESARROLLO Y PROMOCIÓN DE LA VIVIENDA	45,494,072.77	80,136,560.70	34,642,487.93	76.15
1	Administración de asuntos de la vivienda	5,896,517.60	63,640,276.98	57,743,759.38	978.29
2	Fomento y desarrollo de la vivienda	39,597,555.17	16,496,283.72	-23,101,271.45	-58.34

PRESUPUESTO DEL GOBIERNO CENTRAL
CONSOLIDADO POR ACTIVIDADES
EN US DOLARES

CODIGO	FUNCIÓN	CREDITADO 2005	PRESUPUESTO 2006	VARIACION	
				ABSOLUTA	RELATIVA
2	DESARROLLO DE LA COMUNIDAD	9,578,373.67	772,000.00	-8,806,373.67	-91.94
1	PLANIFICACIÓN Y DESARROLLO DE LA COMUNIDAD	9,578,373.67	772,000.00	-8,806,373.67	-91.94
2	Planificación y desarrollo de la comunidad	585,133.24	145,000.00	-440,133.24	-75.27
4	Elaboración y manejo de catastros	500,000.00	0.00	-500,000.00	-100.00
5	Ordenamiento territorial	360,000.00	0.00	-360,000.00	-100.00
6	Mejoramiento urbano	8,133,240.43	627,000.00	-7,506,240.43	-92.29
3	ABASTECIMIENTO DE AGUA POTABLE	22,037,836.64	57,360,589.18	35,322,752.54	160.28
1	SERVICIOS DE ABASTECIMIENTO DE AGUA POTABLE	22,037,836.64	57,360,589.18	35,322,752.54	160.28
3	Construcción de obras de abastecimiento de agua potable	20,228,718.92	55,554,549.50	35,325,830.58	174.63
7	Compensaciones, subsidios y préstamos para abastecimiento de agua potable	1,809,117.72	1,806,039.68	-3,078.04	-0.17
6	OTROS SERVICIOS DE LA VIVIENDA Y ASUNTOS DE LA COMUNIDAD	2,477,035.38	2,597,965.89	120,930.51	4.88
1	OTROS SERVICIOS DE LA VIVIENDA Y ASUNTOS DE LA COMUNIDAD	2,477,035.38	2,597,965.89	120,930.51	4.88
1	Administración, operación y apoyo de otros servicios de la vivienda y asuntos de la comunidad	2,477,035.38	2,597,965.89	120,930.51	4.88
6	SALUD	404,831,894.83	607,338,736.87	142,507,870.24	36.00
1	ASUNTOS Y SERVICIOS DE LA SALUD	95,713,626.73	153,840,789.66	58,127,162.93	60.73
1	ADMINISTRACION GENERAL DEL SERVICIO DE SALUD	95,713,626.73	153,840,789.66	58,127,162.93	60.73
1	Administración, operación y apoyo de los servicios de salud	73,371,025.01	129,347,865.65	55,976,840.64	76.29
2	Servicios normativos y de regulación de la salud	10,327,601.72	14,124,924.01	3,797,322.29	36.77
7	Reforma y fortalecimiento sector salud	12,015,000.00	10,368,000.00	-1,647,000.00	-13.71
2	PROVISION DE PRODUCTOS, INSTRUMENTOS Y EQUIPOS MEDICOS	4,844,560.35	5,283,291.21	438,730.86	9.06
1	PRODUCTOS FARMACEUTICOS	1,000,000.00	1,000,000.00	0.00	0.00
2	Provisión de productos farmacéuticos	1,000,000.00	1,000,000.00	0.00	0.00
2	PRODUCTOS E INSUMOS MÉDICOS	3,844,560.35	4,283,291.21	438,730.86	11.41
3	Provisión de vacunas de uso humano y animal	1,446,188.14	1,783,656.11	337,467.97	23.33
5	Control de calidad y de normas sanitarias	2,398,372.21	2,499,635.10	101,262.89	4.22
3	SERVICIOS DE CONSULTA EXTERNA	52,267,702.93	52,792,191.47	524,488.54	1.00
1	SERVICIOS MÉDICOS GENERALES	52,267,702.93	52,792,191.47	524,488.54	1.00
2	Provisión de servicios médicos generales	52,267,702.93	52,792,191.47	524,488.54	1.00
4	SERVICIOS HOSPITALARIOS	242,921,414.95	265,219,575.15	22,298,160.20	9.18
1	SERVICIOS HOSPITALARIOS GENERALES	222,495,018.70	244,423,284.12	21,928,265.42	9.86
2	Provisión de servicios hospitalarios generales	201,774,961.78	220,206,201.80	18,431,240.02	9.13
3	Equipamiento, insumos y mantenimiento hospitalario	20,720,056.92	24,217,082.32	3,497,025.40	16.88
3	SERVICIOS MÉDICOS Y DE MATERNIDAD	20,426,396.25	20,796,291.03	369,894.78	1.81
2	Provisión de servicios médicos y de maternidad	20,426,396.25	20,796,291.03	369,894.78	1.81

**PRESUPUESTO DEL GOBIERNO CENTRAL
CONSOLIDADO POR ACTIVIDADES
EN US DOLARES**

CODIGO	FUNCIÓN(M)	CODIFICADO 31-JUN-2005	PRESUPUESTO 2005	VARIACION	
				ABSOLUTA	RELATIVA
J	ASUNTOS ECONOMICOS	845,641,767.27	852,882,881.19	297,126,813.92	32.68
5	SERVICIOS DE SALUD PUBLICA	24,872,683.28	38,821,898.38	13,949,215.10	56.08
1	PROVISIÓN DE SERVICIOS DE SALUD PUBLICA	24,872,683.28	38,821,898.38	13,949,215.10	56.08
2	Provisión de servicios de salud pública	4,150,000.00	4,000,000.00	-150,000.00	-3.61
3	MEDICINA PREVENTIVA	1,335,899.50	1,420,895.00	84,995.50	6.36
4	INMUNIZACIONES	6,397,798.77	12,397,798.00	6,000,000.23	93.78
5	Control y vigilancia del SIDA	2,756,475.41	6,201,200.78	3,444,725.37	124.97
6	Control del dengue	2,901,818.60	5,898,818.60	2,997,000.00	103.28
7	Control y vigilancia epidemiológica	2,000,000.00	1,500,000.00	-500,000.00	-25.00
8	Control y vigilancia de otras enfermedades	5,330,691.00	7,403,185.00	2,072,494.00	38.88
6	INVESTIGACIÓN Y DESARROLLO DE LA SALUD	4,277,244.69	4,569,823.55	292,578.86	6.84
	INVESTIGACIÓN Y DESARROLLO DE LA SALUD	4,277,244.69	4,569,823.55	292,578.86	6.84
1	Administración de la investigación y desarrollo de la salud	4,277,244.69	4,569,823.55	292,578.86	6.84
7	OTROS SERVICIOS COMPLEMENTARIOS DE LA SALUD	39,933,831.90	86,811,165.65	46,877,333.75	117.39
1	OTROS SERVICIOS COMPLEMENTARIOS DE LA SALUD	39,933,831.90	86,811,165.65	46,877,333.75	117.39
1	Administración, operación y apoyo de otros servicios de salud	2,887,259.75	4,803,426.20	916,166.44	23.57
7	OTROS SERVICIOS COMPLEMENTARIOS DE LA SALUD	39,933,831.90	86,811,165.65	46,877,333.75	117.39
1	OTROS SERVICIOS COMPLEMENTARIOS DE LA SALUD	39,933,831.90	86,811,165.65	46,877,333.75	117.39
2	Procesamiento y entrega de alimentos	98,366.02	98,369.00	2.98	0.00
3	Infraestructura y equipamiento para la salud	2,142,235.00	4,930,000.00	2,787,765.00	130.13
4	Erradicación de la malaria y control de vectores	5,030,004.92	5,363,332.80	333,327.88	6.63
5	Alimentación y nutrición	23,821,501.48	50,000,000.00	26,178,498.52	109.89
6	Otros programas para la salud	0.00	500,000.00	500,000.00	
7	Aseguramiento universal en salud	748,532.64	15,500,000.00	14,751,467.36	1,970.72
8	Promoción del desarrollo humano a través de la salud	4,205,932.08	5,616,037.65	1,410,105.57	33.53
H	RECREACION, CULTURA Y RELIGION	27,029,477.62	38,448,451.05	11,418,973.43	42.25
1	RECREACION Y DEPORTES	15,456,853.07	26,604,560.50	11,147,707.43	72.12
2	DEPORTE	15,456,853.07	26,604,560.50	11,147,707.43	72.12
1	Administración de servicios del deporte	3,615,503.24	5,273,888.46	1,658,385.22	45.87
3	Infraestructura para el deporte	8,754,000.00	17,750,000.00	8,996,000.00	102.76
4	Fomento y desarrollo deportivo	3,087,349.83	3,580,672.04	493,322.21	15.98
2	CULTURA	11,530,314.27	11,801,580.27	271,266.00	2.35
1	SERVICIOS CULTURALES	11,530,314.27	11,801,580.27	271,266.00	2.35
1	Administración de servicios culturales	315,751.13	289,191.80	-26,559.33	-8.41
2	Fomento y desarrollo de actividades artísticas	5,111,853.72	5,695,800.45	583,946.73	11.42
3	Fomento y difusión cultural	4,083,508.08	3,852,761.05	-230,747.03	-5.65
4	Operación y mantenimiento de museos	161,152.58	157,168.66	-3,983.92	-2.47
5	Conservación del patrimonio cultural	1,722,940.76	1,668,620.31	-54,320.45	-3.15
6	Operación y mantenimiento de bibliotecas	135,108.00	138,038.00	2,930.00	2.17
4	RELIGION Y OTROS SERVICIOS COMUNITARIOS	42,310.28	42,310.28	0.00	0.00
1	RELIGION Y OTROS SERVICIOS COMUNITARIOS	42,310.28	42,310.28	0.00	0.00
7	Donaciones, compensaciones y subsidios a instituciones religiosas	42,310.28	42,310.28	0.00	0.00

**PRESUPUESTO DEL GOBIERNO CENTRAL
CONSOLIDADO POR ACTIVIDADES
EN US DOLARES**

		ESTIMADO 2006	PRESUPUESTO 2006	VARIACION ABSOLUTA	RELATIVA
		884,588,183.89	1,001,388,162.94	126,600,000.01	13.26
1	ASUNTOS Y SERVICIOS DE EDUCACION	39,895,507.27	160,032,161.59	120,136,654.32	301.13
1	ADMINISTRACION GENERAL DE LA EDUCACION	39,895,507.27	160,032,161.59	120,136,654.32	301.13
1	Administración, operación y apoyo de servicios generales de educación	30,747,433.33	150,219,520.43	119,472,087.10	388.56
2	Planificación y programación de la educación general	1,788,727.21	3,213,767.00	1,425,039.79	79.67
7	Compensaciones, subsidios y aportes para servicios de educación	7,359,348.73	6,598,874.16	-760,472.57	-10.33
2	EDUCACION PREPRIMARIA Y PRIMARIA	445,838,832.39	441,822,090.63	-3,816,741.76	-0.86
1	EDUCACION BASICA HISPANA	393,044,206.42	391,127,394.16	-1,916,812.26	-0.49
2	Provisión de la educación básica hispana	393,044,206.42	391,127,394.16	-1,916,812.26	-0.49
2	EDUCACION BASICA INTERCULTURAL BILINGÜE	21,184,680.29	19,659,131.67	-1,525,528.62	-7.20
1	Administración de la educación básica intercultural bilingüe	71,830.00	0.00	-71,830.00	-100.00
2	Provisión de la educación básica intercultural bilingüe	21,112,830.29	19,659,131.67	-1,453,698.62	-6.89
3	REDES ESCOLARES RURALES	31,409,965.68	31,035,564.80	-374,400.88	-1.19
2	Operación de la redes escolares rurales	31,409,965.68	31,035,564.80	-374,400.88	-1.19
3	EDUCACION MEDIA	323,122,490.17	320,238,635.96	-2,883,854.21	-0.89
1	EDUCACION MEDIA	323,122,490.17	320,238,635.96	-2,883,854.21	-0.89
2	Provisión de la educación media	323,122,490.17	320,238,635.96	-2,883,854.21	-0.89
4	EDUCACION POSTMEDIA	74,757,526.14	74,952,494.67	194,968.53	0.26
1	EDUCACION TECNICA	74,757,526.14	74,952,494.67	194,968.53	0.26
2	Provisión de la educación técnica	74,757,526.14	74,952,494.67	194,968.53	0.26
5	EDUCACION SUPERIOR	24,103,325.86	16,578,172.96	-7,525,152.90	-31.22
1	EDUCACION SUPERIOR	24,103,325.86	16,578,172.96	-7,525,152.90	-31.22
1	Administración de la educación superior	24,103,325.86	16,578,172.96	-7,525,152.90	-31.22
6	EDUCACION NO DEFINIDA POR NIVELES	1,967,952.28	1,970,767.52	2,815.24	0.14
1	EDUCACION NO DEFINIDA POR NIVELES	1,967,952.28	1,970,767.52	2,815.24	0.14
2	Provisión de la educación no definida por niveles	1,967,952.28	1,970,767.52	2,815.24	0.14
7	SERVICIOS COMPLEMENTARIOS CON LA EDUCACION	22,989,087.36	54,346,079.62	31,356,992.26	136.40
1	SERVICIOS COMPLEMENTARIOS RELACIONADOS CON LA EDUCACION	22,989,087.36	54,346,079.62	31,356,992.26	136.40
3	Infraestructura para la educación	9,870,255.28	11,669,381.66	1,799,126.38	18.23
8	Promoción del desarrollo humano a través de la educación	13,118,832.08	42,676,697.96	29,557,865.88	225.31
9	OTROS SERVICIOS DE LA EDUCACION	22,410,561.56	11,454,779.99	-10,955,781.57	-48.89
1	OTROS SERVICIOS DE LA EDUCACION	22,410,561.56	11,454,779.99	-10,955,781.57	-48.89
3	Erradicación del analfabetismo	13,013,913.89	11,454,779.99	-1,559,133.90	-11.98
5	Mejoramiento de la calidad de la educación	9,396,647.67	0.00	-9,396,647.67	-100.00

**PRESUPUESTO DEL GOBIERNO CENTRAL
CONSOLIDADO POR ACTIVIDADES
EN US DOLARES**

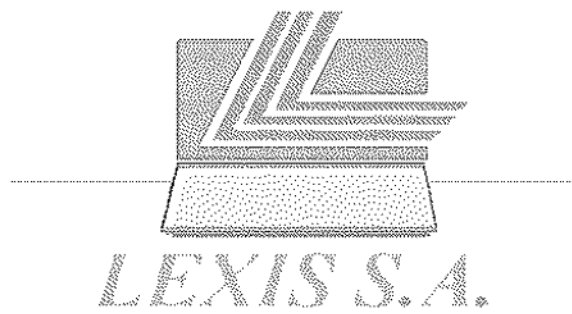
CODIGO	FUNCIÓN(M)	CODIFICADO 31-JUL-2005	PRESUPUESTO 2006	VARIACION	
				ABSOLUTA	RELATIVA
J	BIENESTAR Y PROTECCIÓN SOCIAL	617,062,137.60	705,635,822.47	168,603,784.91	27.32
1	BIENESTAR SOCIAL	211,049,673.62	226,184,781.47	15,135,107.85	7.17
1	ADMINISTRACION GENERAL PARA EL BIENESTAR SOCIAL	211,049,673.62	226,184,781.47	15,135,107.85	7.17
1	Administración, operación y soporte de servicios para el bienestar social	9,392,171.60	14,882,967.11	5,490,795.51	58.46
4	Programas de desarrollo humano	172,910,000.00	194,273,098.26	21,363,098.26	12.36
5	Infraestructura y equipamiento para el bienestar social	852,262.00	0.00	-852,262.00	-100.00
6	Programas de apoyo inversión social de emergencia	18,095,612.28	15,229,088.36	-2,866,523.92	-15.84
7	Compensaciones, subsidios y aportes para el bienestar social	9,799,627.74	1,799,627.74	-8,000,000.00	-81.64
2	PROTECCION SOCIAL POR ENFERMEDAD E INCAPACIDAD	1,415,709.07	1,430,027.42	14,318.35	1.01
2	PROTECCION SOCIAL POR INCAPACIDAD	1,415,709.07	1,430,027.42	14,318.35	1.01
2	Servicios de protección a personas discapacitadas	1,415,709.07	1,430,027.42	14,318.35	1.01
3	PROTECCION A LA TERCERA EDAD	1,824,483.49	2,014,887.16	190,403.67	10.44
1	TERCERA EDAD	1,824,483.49	2,014,887.16	190,403.67	10.44
4	Desarrollo integral gerontológico	1,824,483.49	2,014,887.16	190,403.67	10.44
5	FAMILIA E INFANCIA	54,593,529.64	75,702,848.21	21,109,318.57	38.67
2	NIÑEZ	54,593,529.64	75,702,848.21	21,109,318.57	38.67
1	Administración de la protección a la niñez	9,301,717.73	9,417,579.18	115,861.45	1.25
2	Protección infantil	200,000.00	310,000.00	110,000.00	55.00
4	Desarrollo infantil	18,870,754.59	40,665,267.00	21,794,512.41	115.49
5	Atención integral a la niñez	26,221,057.32	25,310,002.03	-911,055.29	-3.47
7	PROTECCION DE LA EXCLUSION SOCIAL	9,016,438.07	22,076,014.90	13,059,576.83	144.84
1	SERVICIOS DE PROTECCION DE LA EXCLUSION SOCIAL	9,016,438.07	22,076,014.90	13,059,576.83	144.84
2	Atención integral al minusválido	1,249,161.80	2,002,955.59	753,793.79	60.34
4	Desarrollo integral de grupos étnicos: indígenas, montubios y afroecuatorianos	7,767,276.27	20,073,058.31	12,305,783.04	158.43
9	OTROS SERVICIOS DE PROTECCION SOCIAL	339,152,303.67	458,227,363.31	119,075,059.64	35.11
1	OTROS SERVICIOS DE PROTECCION SOCIAL	339,152,303.67	458,227,363.31	119,075,059.64	35.11
1	Administración, operación y apoyo de otros servicios de protección social	1,983,546.52	2,164,154.85	180,608.33	9.11
2	Promoción y organización social	809,644.63	2,224,388.81	1,414,744.18	174.74
3	Asistencia y protección social	1,700,000.00	2,500,000.00	800,000.00	47.06
4	Desarrollo integral de la juventud	675,887.85	942,105.11	266,207.26	39.39
5	Desarrollo integral de la mujer	1,843,374.67	1,477,101.62	-366,273.05	-19.87
6	Seguridad social campesina	11,121,363.00	14,624,957.00	3,503,594.00	31.50
9	OTROS SERVICIOS DE PROTECCION SOCIAL	339,152,303.67	458,227,363.31	119,075,059.64	35.11
1	OTROS SERVICIOS DE PROTECCION SOCIAL	339,152,303.67	458,227,363.31	119,075,059.64	35.11
7	Otras prestaciones de la seguridad social; invalidez, vejez y muerte	315,768,974.00	425,588,221.92	109,821,247.92	34.78
8	Prevención de riesgos del trabajo	5,251,503.00	8,706,434.00	3,454,931.00	65.79
Total:		7,618,412,848.28	8,564,213,258.11	947,800,409.83	12.44

PRESUPUESTO CONSOLIDADO DEL GOBIERNO CENTRAL



CUADRO 1.8 POR SECTOR Y FUENTES DE FINANCIAMIENTO

**MINISTERIO DE ECONOMIA Y FINANZAS
SUBSECRETARIA DE PRESUPUESTOS**



PRESUPUESTO DEL GOBIERNO CENTRAL
CONSOLIDADO POR SECTOR - FUENTE DE FINANCIAMIENTO
EN US DOLARES

CODIGO	INSTITUCION	FUENTES DE FINANCIAMIENTO			
		FISCALES	AUTOGESTION	CREDITOS EXTERNOS	CREDITOS INTERNOS
00	TESORO NACIONAL	2,350,591,772.65	0.00	381,000,000.00	1,312,687,666.67
000	SUBSECRETARÍA DE TESORERÍA DE LA NACIÓN	2,350,591,772.65	0.00	381,000,000.00	1,312,687,666.67
01	LEGISLATIVO	50,517,483.40	0.00	0.00	18,000,000.00
001	CONGRESO NACIONAL	48,121,582.00	0.00	0.00	18,000,000.00
002	BIBLIOTECA DE LA FUNCION LEGISLATIVA	796,310.08	0.00	0.00	0.00
003	PARLAMENTO ANDINO (OFICINA NACIONAL)	1,599,601.32	0.00	0.00	0.00
02	JURISDICCIONAL	137,707,768.08	5,600,000.00	0.00	0.00
010	CORTE SUPREMA DE JUSTICIA, TRIBUNALES Y JUZGADOS	134,775,761.00	5,600,000.00	0.00	0.00
013	CORTE DE JUSTICIA MILITAR	885,374.25	0.00	0.00	0.00
014	CORTE DE JUSTICIA POLICIAL	2,046,632.83	0.00	0.00	0.00
03	ADMINISTRATIVO	29,973,287.87	1,781,398.37	16,829,000.00	16,850,000.00
020	PRESIDENCIA Y SECRETARIA GENERAL DE LA ADMINISTRACION PUBLICA	22,917,306.82	372,237.86	12,000,000.00	16,850,000.00
021	VICEPRESIDENCIA DE LA REPUBLICA	1,793,222.03	0.00	0.00	0.00
022	SECRETARIA NACIONAL TECNICA DE DESARROLLO DE RECURSOS HUMANOS Y REMUNERACIONES DEL SECTOR PUBLICO	1,840,496.82	423,250.00	0.00	0.00
028	CONSEJO NACIONAL DE MODERNIZACION DEL ESTADO - CONAM	1,522,191.70	502,598.00	4,829,000.00	0.00
029	COMITÉ DE CONSULTORIA	0.00	463,313.51	0.00	0.00
04	AMBIENTE	4,703,930.13	3,564,084.48	3,000,000.00	0.00
040	MINISTERIO DEL AMBIENTE	3,500,349.09	3,207,914.58	0.00	0.00
041	INSTITUTO NACIONAL GALAPAGOS -INGALA	1,283,581.04	356,169.91	0.00	0.00
042	PROGRAMA DE MANEJO DE RECURSOS COSTEROS	0.00	0.00	3,000,000.00	0.00
05	ASUNTOS INTERIORS	392,140,898.60	89,981,267.86	3,139,000.00	233,907.90
050	MINISTERIO DE GOBIERNO, CULTOS, POLICIA Y MUNICIPALIDADES	19,476,439.91	4,555,726.41	0.00	233,907.90
051	DIRECCION GENERAL DE REGISTRO CIVIL, IDENTIFICACION Y CEDULACION	0.00	14,619,087.37	0.00	0.00
052	POLICIA NACIONAL	360,931,166.10	37,103,647.86	3,139,000.00	0.00
053	DIRECCION NACIONAL DE SEGURIDAD PUBLICA	862,868.98	0.00	0.00	0.00
054	CONSEJO NACIONAL DE REHABILITACION SOCIAL Y DIRECCION NACIONAL DE REHABILITACION SOCIAL	10,870,333.51	2,582,143.64	0.00	0.00
055	CONSEJO NACIONAL DE TRANSITO Y TRANSPORTE TERRESTRE	0.00	38,120,652.00	0.00	0.00

PRESUPUESTO DEL GOBIERNO CENTRAL
CONSOLIDADO POR SECTOR - FUENTE DE FINANCIAMIENTO
EN US DOLARES

CODIGO	INSTITUCION	FUENTES DE FINANCIAMIENTO			
		FISCALES	AUTOGESTION	CREDITOS EXTERNOS	CREDITOS INTERNOS
056	DIRECCION NACIONAL DE MIGRACION	0.00	3,000,000.00	0.00	0.00
06	DEFENSA NACIONAL	514,118,585.98	128,508,288.22	10,500,000.00	0.00
070	MINISTERIO DE DEFENSA NACIONAL	504,441,491.42	114,337,022.52	9,000,000.00	0.00
071	CONSEJO DE SEGURIDAD NACIONAL -COSENA	2,499,285.44	3,200.00	1,500,000.00	0.00
074	HOSPITAL GENERAL DE LAS FUERZAS ARMADAS NO. 1	7,177,819.12	14,166,075.70	0.00	0.00
07	ASUNTOS DEL EXTERIOR	40,889,340.71	33,378,214.00	11,500,000.00	0.00
120	MINISTERIO DE RELACIONES EXTERIORES	40,699,340.71	33,378,214.00	11,500,000.00	0.00
08	FINANZAS	21,583,376.50	10,558,945.52	1,250,000.00	0.00
130	MINISTERIO DE ECONOMIA Y FINANZAS	21,583,376.50	10,558,945.52	1,250,000.00	0.00
09	EDUCACION	989,785,488.25	18,803,449.72	8.00	7,331,089.80
140	MINISTERIO DE EDUCACION Y CULTURA	987,345,944.00	18,356,436.61	0.00	7,331,089.60
141	INSTITUTO NACIONAL DE PATRIMONIO CULTURAL	1,259,310.03	253,827.26	0.00	0.00
142	MUSEO ECUATORIANO DE CIENCIAS NATURALES	143,962.41	13,206.25	0.00	0.00
143	CONJUNTO NACIONAL DE DANZA	264,932.58	11,979.60	0.00	0.00
144	SISTEMA NACIONAL DE ARCHIVOS Y ARCHIVO NACIONAL	223,402.57	14,000.00	0.00	0.00
145	SISTEMA NACIONAL DE BIBLIOTECAS	118,038.00	20,000.00	0.00	0.00
146	CONSEJO NACIONAL DE CULTURA	431,418.66	0.00	0.00	0.00
151	SECRETARIA NACIONAL DE CIENCIA Y TECNOLOGIA (SENACYT)	0.00	234,000.00	0.00	0.00
10	BIENESTAR SOCIAL	315,075,255.04	189,398.00	8,000,000.00	12,400,000.00
280	MINISTERIO DE BIENESTAR SOCIAL	301,073,945.83	159,408.00	8,000,000.00	0.00
282	CONSEJO DE DESARROLLO DE LAS NACIONALIDADES Y PUEBLOS INDIGENAS DEL ECUADOR	8,825,948.76	0.00	0.00	12,000,000.00
283	CONSEJO NACIONAL DE DISCAPACIDADES -CONADIS	1,085,037.42	29,990.00	0.00	0.00
286	CONSEJO NACIONAL DE MUJERES CONAMU	1,477,101.62	0.00	0.00	0.00
287	CONSEJO DE DESARROLLO DEL PUEBLO MONTUBIO DE LA COSTA ECUATORIANA Y ZONAS SUBTROPICALES DE LA REGION LITORAL (CODEPMOC)	1,003,281.06	0.00	0.00	400,000.00
288	CORPORACION DE DESARROLLO AFRO - ECUATORIANO - CODAE	996,535.02	0.00	0.00	0.00
289	CONSEJO NACIONAL DE LA NIÑEZ Y ADOLESCENCIA	613,405.33	0.00	0.00	0.00

PRESUPUESTO DEL GOBIERNO CENTRAL
CONSOLIDADO POR SECTOR · FUENTE DE FINANCIAMIENTO
EN US DÓLARES

CODIGO	INSTITUCION	FUENTES DE FINANCIAMIENTO			
		FISCALES	AUTOGESTION	CREDITOS EXTERNOS	CREDITOS INTERNOS
11	TRABAJO	5,526,211.89	6,697,661.95	0.00	0.00
310	MINISTERIO DE TRABAJO Y EMPLEO	5,526,211.89	1,558,900.16	0.00	0.00
311	SERVICIO ECUATORIANO DE CAPACITACION PROFESIONAL - SECAP	0.00	5,038,761.79	0.00	0.00
12	SALUD	340,258,459.87	49,182,643.11	8,868,000.00	45,020,000.00
320	MINISTERIO DE SALUD PUBLICA	332,138,186.41	38,054,532.43	8,868,000.00	45,020,000.00
321	SERVICIO NACIONAL DE ERRADICACION DE LA MALARIA Y CONTROL DE VECTORES (SNEM)	6,179,253.31	0.00	0.00	0.00
322	INSTITUTO NACIONAL DE HIGIENE Y MEDICINA TROPICAL LEOPOLDO IZQUIETA PEREZ (INH)	1,509,584.15	10,965,910.68	0.00	0.00
323	CONSEJO NACIONAL DE SALUD, CONASA	431,436.00	162,200.00	0.00	0.00
13	AGROPECUARIO	41,456,073.76	26,280,303.43	6,500,000.00	34,037,570.96
360	MINISTERIO DE AGRICULTURA Y GANADERIA -MAG	17,963,450.87	1,634,957.87	6,500,000.00	9,630,000.00
363	INSTITUTO NACIONAL DE DESARROLLO AGRARIO -INDA	2,363,983.19	1,914,152.28	0.00	0.00
365	CENTRO DE RECONVERSION ECONOMICA DEL AUSTRO -CREA	5,077,900.05	920,465.12	0.00	0.00
366	CORPORACION REGULADORA DEL MANEJO HIDRICO DE MANABI (CRM)	2,910,853.94	1,420,217.26	0.00	8,622,590.00
367	COMISION DE ESTUDIOS PARA EL DESARROLLO DE LA CUENCA DEL RIO GUAYAS -CEDEGE	949,868.37	16,713,901.76	0.00	2,000,000.00
368	SUBCOMISION ECUATORIANA PARA EL DESARROLLO DE LAS CUENCAS DE LOS RIOS PUYANGO, TUMBEZ -PREDESUR	3,506,626.71	1,784,851.71	0.00	13,584,980.96
378	MISION F.A.O. EN EL ECUADOR	62,415.98	0.00	0.00	0.00
379	SECRETARIA GENERAL DEL CONSEJO NACIONAL DE RECURSOS HIDRICOS -CRNH	1,613,017.60	967,823.47	0.00	0.00
380	CORPORACION REGIONAL DE LA SIERRA CENTRO -CORSICEN	1,497,885.51	221,507.54	0.00	200,000.00
381	CORPORACION REGIONAL DE LA SIERRA NORTE -CORSINOR	1,409,087.03	136,191.45	0.00	0.00
382	CORPORACION DE DESARROLLO REGIONAL DE EL ORO -CODELORO	1,440,654.24	260,000.00	0.00	0.00
384	CORPORACION DE DESARROLLO REGIONAL DE CHIMBORAZO -CODERECH	889,262.65	134,534.97	0.00	0.00
388	CORPORACION DE DESARROLLO REGIONAL DE COTOPAXI -CODERECO	1,153,034.44	152,700.00	0.00	0.00
389	COMISION DE DESARROLLO PARA LA ZONA NORTE DE MANABI (CEDEM)	597,037.18	29,000.00	0.00	0.00

PRESUPUESTO DEL GOBIERNO CENTRAL
CONSOLIDADO POR SECTOR - FUENTE DE FINANCIAMIENTO
EN US DOLARES

CODIGO	INSTITUCION	FUENTES DE FINANCIAMIENTO			
		FISCALES	AUTOGESTION	CREDITOS EXTERNOS	CREDITOS INTERNOS
14	RECURSOS NATURALES	13,593,579.45	19,274,831.97	19,315,000.00	0.00
420	MINISTERIO DE ENERGIA Y MINAS	9,945,953.33	15,030,000.00	19,315,000.00	0.00
422	INSTITUTO ECUATORIANO DE METEOROLOGIA E HIDROLOGIA - INAMHI	2,621,832.33	116,750.00	0.00	0.00
423	COMISION ECUATORIANA DE ENERGIA ATOMICA - CEEA	1,015,792.79	1,128,081.97	0.00	0.00
15	COMERCIO EXTERIOR, INDUSTRIALIZACION, PESCA Y COMPETITIVIDAD	9,479,368.58	6,924,307.31	700,000.00	0.00
470	MINISTERIO DE COMERCIO EXTERIOR INDUSTRIALIZACION, PESCA Y COMPETIVIDAD	8,255,163.17	2,777,931.05	700,000.00	0.00
472	INSTITUTO ECUATORIANO DE NORMALIZACION - INEN	0.00	1,739,143.77	0.00	0.00
473	INSTITUTO NACIONAL DE PESCA - INP	1,224,203.39	1,407,232.49	0.00	0.00
18	TURISMO	6,848,233.78	395,717.63	2,000,000.00	0.00
510	MINISTERIO DE TURISMO	6,848,233.78	395,717.63	2,000,000.00	0.00
17	COMUNICACIONES	81,430,738.73	48,733,689.89	167,942,000.00	109,416,898.59
520	MINISTERIO DE OBRAS PUBLICAS Y COMUNICACIONES	74,103,238.73	2,414,680.68	159,942,000.00	109,416,898.59
522	DIRECCION GENERAL DE AVIACION CIVIL	7,327,500.00	44,700,000.00	8,000,000.00	0.00
523	CONSEJO DE PROGRAMACION DE OBRAS DE EMERGENCIA EN LAS CUENCAS DEL RIO PAUTE Y SUS AFLUENTES (COPOE)	0.00	1,619,000.00	0.00	0.00
18	DESARROLLO URBANO Y VIVIENDA	27,730,188.15	2,437,372.61	38,457,000.00	75,276,920.64
550	MINISTERIO DE DESARROLLO URBANO Y VIVIENDA	27,730,188.15	2,437,372.61	38,457,000.00	75,276,920.64
18	OTROS ORGANISMOS DEL ESTADO	44,107,474.58	6,381,984.81	0.00	0.00
580	TRIBUNAL SUPREMO ELECTORAL	40,381,415.72	5,600,870.53	0.00	0.00
581	TRIBUNAL CONSTITUCIONAL	3,726,058.84	791,034.08	0.00	0.00
Total:		5,415,475,987.04	484,659,459.70	678,000,000.00	1,831,254,054.36

PRESUPUESTO DEL GOBIERNO CENTRAL
CONSOLIDADO POR SECTOR - FUENTE DE FINANCIAMIENTO
EN US DOLARES

CODIGO	INSTITUCION	FUENTES DE FINANCIAMIENTO			
		CONTRAPARTES	PREASIGNADOS	ASIST.TEC. NO REEMBOLSABLE	TOTAL
00	TESORERIA NACIONAL	0.00	0.00	0.00	4,044,279,439.32
000	SUBSECRETARIA DE TESORERIA DE LA NACION	0.00	0.00	0.00	4,044,279,439.32
01	LEGISLATIVO	0.00	0.00	0.00	68,517,493.40
001	CONGRESO NACIONAL	0.00	0.00	0.00	66,121,582.00
002	BIBLIOTECA DE LA FUNCION LEGISLATIVA	0.00	0.00	0.00	796,310.08
003	PARLAMENTO ANDINO (OFICINA NACIONAL)	0.00	0.00	0.00	1,599,601.32
02	JURISDICCIONAL	0.00	0.00	0.00	143,307,768.00
010	CORTE SUPREMA DE JUSTICIA, TRIBUNALES Y JUZGADOS	0.00	0.00	0.00	140,375,761.00
013	CORTE DE JUSTICIA MILITAR	0.00	0.00	0.00	885,374.25
014	CORTE DE JUSTICIA POLICIAL	0.00	0.00	0.00	2,046,632.83
03	ADMINISTRATIVO	2,254,319.29	3,250,875.82	15,648,895.25	84,667,694.86
020	PRESIDENCIA Y SECRETARIA GENERAL DE LA ADMINISTRACION PUBLICA	1,054,319.29	3,250,875.82	15,648,895.25	72,093,632.74
021	VICEPRESIDENCIA DE LA REPUBLICA	0.00	0.00	0.00	1,793,222.03
022	SECRETARIA NACIONAL TECNICA DE DESARROLLO DE RECURSOS HUMANOS Y REMUNERACIONES DEL SECTOR PUBLICO	0.00	0.00	0.00	2,263,736.82
028	CONSEJO NACIONAL DE MODERNIZACION DEL ESTADO - CONAM	1,200,000.00	0.00	0.00	8,053,789.70
029	COMITÉ DE CONSULTORIA	0.00	0.00	0.00	463,313.51
04	AMBIENTE	1,297,191.78	855,949.18	9,544,564.80	23,015,729.38
040	MINISTERIO DEL AMBIENTE	940,423.71	11,118.82	9,544,564.80	17,204,371.00
041	INSTITUTO NACIONAL GALAPAGOS - INGALA	0.00	844,830.36	0.00	2,464,581.31
042	PROGRAMA DE MANEJO DE RECURSOS COSTEROS	346,768.07	0.00	0.00	3,346,768.07
05	ASUNTOS INTERIORS	0.00	27,441,364.19	0.00	522,936,339.80
050	MINISTERIO DE GOBIERNO, CULTOS, POLICIA Y MUNICIPALIDADES	0.00	0.00	0.00	24,266,074.22
051	DIRECCION GENERAL DE REGISTRO CIVIL IDENTIFICACION Y CEDULACION	0.00	0.00	0.00	14,619,087.37
052	POLICIA NACIONAL	0.00	9,548,308.00	0.00	410,722,119.76
053	DIRECCION NACIONAL DE SEGURIDAD PUBLICA	0.00	0.00	0.00	862,889.98
054	CONSEJO NACIONAL DE REHABILITACION SOCIAL Y DIRECCION NACIONAL DE REHABILITACION SOCIAL	0.00	17,893,058.18	0.00	31,345,535.33
055	CONSEJO NACIONAL DE TRANSITO Y TRANSPORTE TERRESTRE	0.00	0.00	0.00	38,120,652.00

PRESUPUESTO DEL GOBIERNO CENTRAL
CONSOLIDADO POR SECTOR - FUENTE DE FINANCIAMIENTO
EN US DOLARES

CODIGO	INSTITUCION	FUENTES DE FINANCIAMIENTO			
		CONTRAPARTES	PREASIGNADOS	ASIST.TEC. NO REEMBOLSABLE	TOTAL
056	DIRECCION NACIONAL DE MIGRACION	0.00	0.00	0.00	3.000.000.00
06	DEFENSA NACIONAL	400.000.00	0.00	80.000.00	653.804.894.20
070	MINISTERIO DE DEFENSA NACIONAL	0.00	0.00	0.00	627.778.513.94
071	CONSEJO DE SEGURIDAD NACIONAL - COSENA	400.000.00	0.00	80.000.00	4.482.485.44
074	HOSPITAL GENERAL DE LAS FUERZAS ARMADAS NO. 1	0.00	0.00	0.00	21.343.894.82
07	ASUNTOS DEL EXTERIOR	4.160.000.00	0.00	22.700.000.00	112.437.554.71
120	MINISTERIO DE RELACIONES EXTERIORES	4.160.000.00	0.00	22.700.000.00	112.437.554.71
08	FINANZAS	915.000.00	427.000.00	250.000.00	34.982.322.02
130	MINISTERIO DE ECONOMIA Y FINANZAS	915.000.00	427.000.00	250.000.00	34.982.322.02
09	EDUCACION	0.00	88.489.222.65	0.00	1.096.518.870.22
140	MINISTERIO DE EDUCACION Y CULTURA	0.00	78.999.222.65	0.00	1.092.031.792.86
141	INSTITUTO NACIONAL DE PATRIMONIO CULTURAL	0.00	0.00	0.00	1.512.137.29
142	MUSEO ECUATORIANO DE CIENCIAS NATURALES	0.00	0.00	0.00	157.168.66
143	CONJUNTO NACIONAL DE DANZA	0.00	0.00	0.00	276.912.18
144	SISTEMA NACIONAL DE ARCHIVOS Y ARCHIVO NACIONAL	0.00	0.00	0.00	237.402.57
145	SISTEMA NACIONAL DE BIBLIOTECAS	0.00	0.00	0.00	138.038.00
146	CONSEJO NACIONAL DE CULTURA	0.00	0.00	0.00	431.418.66
151	SECRETARIA NACIONAL DE CIENCIA Y TECNOLOGIA (SENACYT)	0.00	1.500.000.00	0.00	1.734.000.00
10	BIENESTAR SOCIAL	1.152.407.00	0.00	5.825.000.00	341.842.060.04
280	MINISTERIO DE BIENESTAR SOCIAL	1.000.000.00	0.00	5.025.000.00	315.258.353.83
282	CONSEJO DE DESARROLLO DE LAS NACIONALIDADES Y PUEBLOS INDIGENAS DEL ECUADOR	152.407.00	0.00	0.00	20.978.355.76
283	CONSEJO NACIONAL DE DISCAPACIDADES - CONADIS	0.00	0.00	0.00	1.115.027.42
286	CONSEJO NACIONAL DE MUJERES CONAMU	0.00	0.00	0.00	1.477.101.62
287	CONSEJO DE DESARROLLO DEL PUEBLO MONTUBIO DE LA COSTA ECUATORIANA Y ZONAS SUBTROPICALES DE LA REGION LITORAL (CODEPMOC)	0.00	0.00	0.00	1.403.281.06
288	CORPORACION DE DESARROLLO AFRO - ECUATORIANO - CODAE	0.00	0.00	0.00	996.535.02
289	CONSEJO NACIONAL DE LA NIÑEZ Y ADOLESCENCIA	0.00	0.00	0.00	613.405.33

PRESUPUESTO DEL GOBIERNO CENTRAL
CONSOLIDADO POR SECTOR - FUENTE DE FINANCIAMIENTO
EN US DOLARES

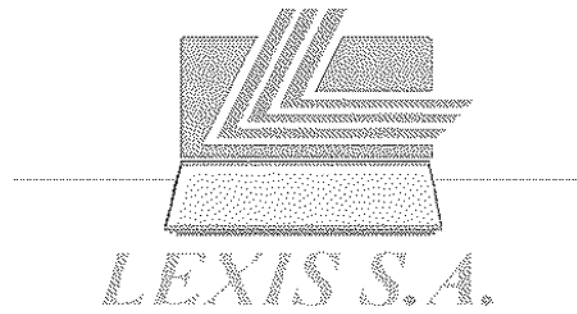
CÓDIGO	INSTITUCION	FUENTES DE FINANCIAMIENTO			TOTAL
		CONTRAPARTES	PREASIGNADOS	ASIST.TEC. NO REEMBOLSABLE	
11	TRABAJO	0.00	0.00	0.00	12,123,873.84
310	MINISTERIO DE TRABAJO Y EMPLEO	0.00	0.00	0.00	7,085,112.05
311	SERVICIO ECUATORIANO DE CAPACITACION PROFESIONAL - SECAP	0.00	0.00	0.00	5,038,761.79
12	SALUD	2,500,000.00	109,180,822.27	6,644,724.00	561,654,648.26
320	MINISTERIO DE SALUD PUBLICA	2,500,000.00	109,180,822.27	6,644,724.00	542,406,265.11
321	SERVICIO NACIONAL DE ERRADICACION DE LA MALARIA Y CONTROL DE VECTORES (SNEM)	0.00	0.00	0.00	6,179,253.31
322	INSTITUTO NACIONAL DE HIGIENE Y MEDICINA TROPICAL LEOPOLDO IZQUIETA PEREZ (INH)	0.00	0.00	0.00	12,475,494.83
323	CONSEJO NACIONAL DE SALUD, CONASA	0.00	0.00	0.00	593,636.00
13	AGROPECUARIO	720,000.00	14,580,000.00	832,490.00	124,418,242.15
360	MINISTERIO DE AGRICULTURA Y GANADERIA -MAG	720,000.00	0.00	332,490.00	36,780,898.74
363	INSTITUTO NACIONAL DE DESARROLLO AGRARIO -INDA	0.00	0.00	0.00	4,298,135.47
365	CENTRO DE RECONVERSION ECONOMICA DEL AUSTRO -CREA	0.00	0.00	500,000.00	6,498,365.17
366	CORPORACION REGULADORA DEL MANEJO HIDRICO DE MANABI (CRM)	0.00	6,247,200.00	0.00	19,200,861.20
367	COMISION DE ESTUDIOS PARA EL DESARROLLO DE LA CUENCA DEL RIO GUAYAS -CEDEGE	0.00	0.00	0.00	18,663,770.13
368	SUBCOMISION ECUATORIANA PARA EL DESARROLLO DE LAS CUENCAS DE LOS RIOS PUYANGO, TUMBEZ -PREDESUR	0.00	8,290,500.00	0.00	27,166,959.38
378	MISION F.A.O. EN EL ECUADOR	0.00	0.00	0.00	62,415.98
379	SECRETARIA GENERAL DEL CONSEJO NACIONAL DE RECURSOS HIDRICOS -CRNH	0.00	0.00	0.00	2,580,841.07
380	CORPORACION REGIONAL DE LA SIERRA CENTRO -CORCICEN	0.00	0.00	0.00	1,919,393.05
381	CORPORACION REGIONAL DE LA SIERRA NORTE -CORSINOR	0.00	0.00	0.00	1,545,278.48
382	CORPORACION DE DESARROLLO REGIONAL DE EL ORO -CODELORO	0.00	0.00	0.00	1,700,654.24
384	CORPORACION DE DESARROLLO REGIONAL DE CHIMBORAZO -CODERECH	0.00	0.00	0.00	1,023,797.62
388	CORPORACION DE DESARROLLO REGIONAL DE COTOPAXI -CODERECO	0.00	0.00	0.00	1,305,734.44
389	COMISION DE DESARROLLO PARA LA ZONA NORTE DE MANABI (CEDEM)	0.00	43,100.00	0.00	669,137.18
14	RECURSOS NATURALES	0.00	0.00	1,431,783.00	50,605,193.42
420	MINISTERIO DE ENERGIA Y MINAS	0.00	0.00	1,431,783.00	45,722,736.33

PRESUPUESTO DEL GOBIERNO CENTRAL
CONSOLIDADO POR SECTOR - FUENTE DE FINANCIAMIENTO
EN US DOLARES

CODIGO	INSTITUCION	FUENTES DE FINANCIAMIENTO			TOTAL
		CONTRAPARTES	PREASIGNADOS	ASIST. TEC. NO REEMBOLSABLE	
422	INSTITUTO ECUATORIANO DE METEOROLOGIA E HIDROLOGIA - INAMHI	0.00	0.00	0.00	2,738,582.33
423	COMISION ECUATORIANA DE ENERGIA ATOMICA - CEEA	0.00	0.00	0.00	2,143,874.78
15	COMERCIO EXTERIOR, INDUSTRIALIZACION, PESCA Y COMPETITIVIDAD	250,000.00	0.00	0.00	18,353,073.87
470	MINISTERIO DE COMERCIO EXTERIOR INDUSTRIALIZACION, PESCA Y COMPETITIVIDAD	250,000.00	0.00	0.00	11,983,094.22
472	INSTITUTO ECUATORIANO DE NORMALIZACION - INEN	0.00	0.00	0.00	1,739,143.77
473	INSTITUTO NACIONAL DE PESCA - INP	0.00	0.00	0.00	2,631,435.88
18	TURISMO	500,000.00	0.00	0.00	9,743,951.39
510	MINISTERIO DE TURISMO	500,000.00	0.00	0.00	9,743,951.39
12	COMUNICACIONES	21,910,000.00	28,488,737.69	0.00	494,222,806.89
520	MINISTERIO DE OBRAS PUBLICAS Y COMUNICACIONES	21,910,000.00	28,488,737.69	0.00	394,275,555.69
522	DIRECCION GENERAL DE AVIACION CIVIL	500,000.00	0.00	0.00	60,527,500.00
523	CONSEJO DE PROGRAMACION DE OBRAS DE EMERGENCIA EN LAS CUENCAS DEL RIO PAUTE Y SUS AFLUENTES (COPOE)	1,920,000.00	0.00	5,880,000.00	9,419,000.00
15	DESENVOLLO URBANO DEL GOBIERNO	2,900,000.00	55,594.10	1,627,000.00	148,484,075.50
550	MINISTERIO DE DESARROLLO URBANO Y VIVIENDA	2,900,000.00	55,594.10	1,627,000.00	148,484,075.50
16	OTROS ORGANISMOS DEL ESTADO	0.00	0.00	0.00	59,499,379.17
580	TRIBUNAL SUPREMO ELECTORAL	0.00	0.00	0.00	45,982,286.25
581	TRIBUNAL CONSTITUCIONAL	0.00	0.00	0.00	4,517,092.92
Total:		41,348,919.07	282,788,396.89	69,964,457.86	8,594,213,259.11

**PRESUPUESTO DEL
GOBIERNO CENTRAL
AGREGADO**

**MINISTERIO DE ECONOMIA Y FINANZAS
SUBSECRETARIA DE PRESUPUESTOS**

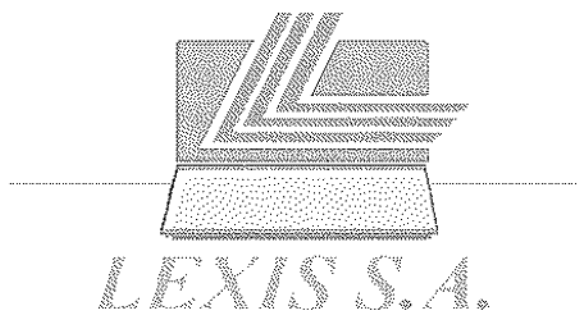


LEXIS S.A.

**PRESUPUESTO
AGREGADO DEL GOBIERNO
CENTRAL**

**CUADRO 2.1
POR GRUPOS DE
INGRESOS Y GASTOS**

**MINISTERIO DE ECONOMIA Y FINANZAS
SUBSECRETARIA DE PRESUPUESTOS**



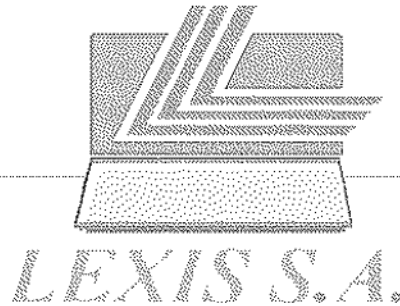
PRESUPUESTO DEL GOBIERNO CENTRAL
AGREGADO POR GRUPOS
EN US DOLARES

		PRESUPUESTO 2005	PRESUPUESTO 2006	VARIACION	
				ABSOLUTA	RELATIVA
INGRESOS					
11	IMPUESTOS	3,507,359,015.61	3,775,922,939.11	268,563,923.50	7.66
13	TASAS Y CONTRIBUCIONES	244,765,004.36	281,128,356.33	36,364,351.97	14.86
14	VENTA DE BIENES Y SERVICIOS	1,023,198,718.94	748,873,834.99	-274,325,083.95	-26.81
15	APORTE FISCAL CORRIENTE	2,632,601,807.09	2,867,719,685.97	235,117,878.88	8.93
17	RENTAS DE INVERSIONES Y MULTAS	80,057,996.44	90,286,315.48	10,228,319.04	12.78
18	TRANSFERENCIAS Y DONACIONES CORRIENTES	53,474,655.60	69,211,869.25	15,737,213.65	29.43
19	OTROS INGRESOS	46,518,531.87	58,832,668.54	12,114,136.67	26.04
24	VENTA DE ACTIVOS DE LARGA DURACION	576,852,488.62	929,625,832.90	352,773,344.28	61.15
25	APORTE FISCAL DE CAPITAL	193,862,126.18	238,533,444.49	44,671,318.31	23.04
27	RECUPERACION DE INVERSIONES	4,961,128.00	4,051,196.00	-909,932.00	-18.34
28	TRANSFERENCIAS Y DONACIONES DE CAPITAL E INVERSION	577,957,959.13	932,767,467.11	254,809,507.98	37.58
36	FINANCIAMIENTO PUBLICO	1,868,584,847.46	2,314,935,822.64	446,350,975.18	23.89
37	SALDOS DISPONIBLES	12,504,860.97	16,921,868.28	4,416,807.31	35.32
TOTAL INGRESOS :		10,922,898,126.27	12,328,611,901.09	1,405,713,774.82	12.87
GASTOS					
51	GASTOS EN PERSONAL	2,310,646,838.95	2,435,748,077.70	123,107,438.75	5.33
53	BIENES Y SERVICIOS DE CONSUMO	504,093,832.69	448,870,225.74	-55,223,606.95	-10.96
55	APORTE FISCAL CORRIENTE	2,632,601,807.09	2,867,719,685.97	235,117,878.88	8.93
56	GASTOS FINANCIEROS	852,758,305.52	779,376,134.52	-73,382,171.00	-8.61
57	OTROS GASTOS CORRIENTES	22,734,644.36	18,906,582.46	-3,828,061.90	-16.84
58	TRANSFERENCIAS Y DONACIONES CORRIENTES	955,830,716.32	922,605,651.52	-33,225,064.80	-3.48
59	PREVISIONES PARA REASIGNACION	24,790.57	99,000,000.00	98,975,209.43	399,245.40
61	GASTOS EN PERSONAL DE PRODUCCION	0.00	531,685.50	531,685.50	
63	BIENES Y SERVICIOS DE PRODUCCION	0.00	5,560,515.24	5,560,515.24	
67	OTROS GASTOS DE PRODUCCION	0.00	8,321.37	8,321.37	
71	GASTOS EN PERSONAL PARA INVERSION	3,441,842.55	18,390,085.15	15,948,242.60	463.36
73	BIENES Y SERVICIOS PARA INVERSION	178,702,901.35	232,318,074.41	53,615,173.06	30.00
75	OBRAS PUBLICAS	323,771,136.30	523,986,106.62	200,214,970.32	61.84
77	OTROS GASTOS DE INVERSION	39,826,193.79	251,738,174.98	211,911,981.19	532.09
78	TRANSFERENCIAS Y DONACIONES PARA INVERSION	226,456,538.98	181,063,318.96	-35,393,220.02	-15.63
84	BIENES DE LARGA DURACION	126,948,399.06	99,499,826.06	-27,449,573.00	-21.62
85	APORTE FISCAL DE CAPITAL	193,862,126.18	238,533,444.49	44,671,318.31	23.04
87	INVERSIONES FINANCIERAS	14,223,905.00	16,964,837.00	2,740,932.00	19.27

PRESUPUESTO GENERAL DEL ESTADO - 2006

PRESUPUESTO DEL GOBIERNO CENTRAL
 AGREGADO POR GRUPOS
 EN US DOLARES

Código	GRUPO	CODIFICADO 31-JUL-2005	PRESUPUESTO 2006	VARIACION	
				ABSOLUTA	RELATIVA
GASTOS					
88	TRANSFERENCIAS Y DONACIONES DE CAPITAL	1,107,440,880.00	1,498,102,059.25	390,661,179.25	35.28
96	AMORTIZACION DE LA DEUDA PUBLICA	1,428,308,287.51	1,680,043,999.15	251,735,711.64	17.62
97	PASIVO CIRCULANTE	1,031,174.05	645,095.00	-386,079.05	-37.44
TOTAL GASTOS		16,822,899,120.27	12,328,011,801.00	1,494,887,319.27	12.97

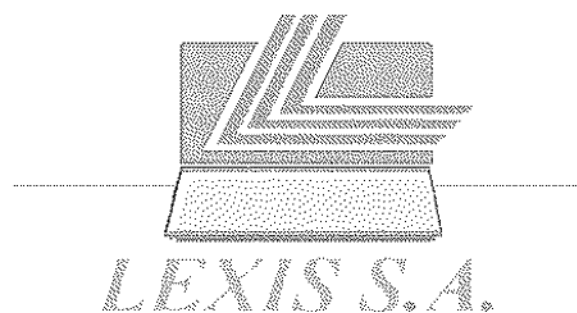


PRESUPUESTO AGREGADO DEL GOBIERNO CENTRAL



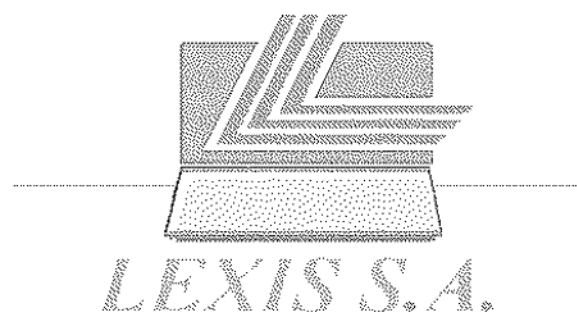
CUADRO 2.2 POR FUENTES DE FINANCIAMIENTO

**MINISTERIO DE ECONOMIA Y FINANZAS
SUBSECRETARIA DE PRESUPUESTOS**



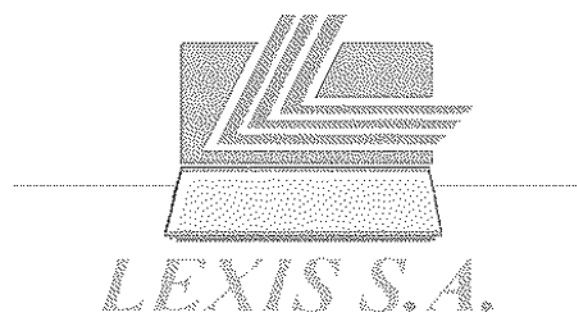
PRESUPUESTO DEL GOBIERNO CENTRAL
AGREGADO POR FUENTES DE FINANCIAMIENTO
EN US DOLARES

CÓDIGO	FUENTE DE FINANCIAMIENTO	COEFICIENTE DE AJUSTE	PRESUPUESTO	VARIACION	
				ABSOLUTA	RELATIVA (%)
INGRESOS					
0	RECURSOS FISCALES	7,991,843,901.76	8,521,767,055.58	529,923,153.82	6.63
1	RECURSOS DE AUTOGESTION	417,618,518.93	500,885,523.95	83,269,005.02	19.94
2	RECURSOS PROVENIENTES DE CREDITOS EXTERNOS	894,826,063.90	977,000,000.00	82,173,936.10	9.18
3	RECURSOS PROVENIENTES DE CREDITOS INTERNOS	1,415,466,095.37	1,949,820,442.05	534,354,346.68	37.75
4	CONTRAPARTES LOCALES DE CREDITOS	22,570,799.85	41,368,916.07	18,798,116.22	83.29
5	INGRESOS PREDESTINADOS A UN FIN ESPECIFICO	154,016,318.70	268,105,506.39	114,089,187.69	74.08
7	NO REEMBOLSABLES (DONACIONES Y ASISTENCIA TECNICA)	26,359,421.76	69,664,457.05	43,305,035.29	164.29
TOTAL INGRESOS :		10,822,680,128.27	12,328,611,961.00	1,466,931,782.82	12.87
GASTOS					
0	RECURSOS FISCALES	7,971,019,330.51	8,480,398,139.51	509,378,809.00	6.39
1	RECURSOS DE AUTOGESTION	417,618,518.93	500,885,523.95	83,269,005.02	19.94
2	RECURSOS PROVENIENTES DE CREDITOS EXTERNOS	894,826,063.90	977,000,000.00	82,173,936.10	9.18
3	RECURSOS PROVENIENTES DE CREDITOS INTERNOS	1,415,466,095.37	1,949,820,442.05	534,354,346.68	37.75
4	CONTRAPARTES LOCALES DE CREDITOS	43,395,371.10	82,737,832.14	39,342,461.04	90.66
5	INGRESOS PREDESTINADOS A UN FIN ESPECIFICO	154,016,318.70	268,105,506.39	114,089,187.69	74.08
7	NO REEMBOLSABLES (DONACIONES Y ASISTENCIA TECNICA)	26,359,421.76	69,664,457.05	43,305,035.29	164.29
TOTAL GASTOS :		10,822,680,128.27	12,328,611,961.00	1,466,931,782.82	12.87



**PRESUPUESTO
AGREGADO DEL GOBIERNO
CENTRAL**


**CUADRO 2.3
SECTOR – GRUPO
UNIDAD EJECUTORA – GRUPO -
FUENTE**



PRESUPUESTO DEL GOBIERNO CENTRAL 2006

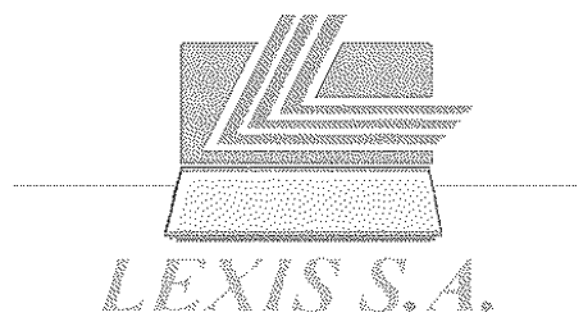
CUADRO 2.3.1 AGREGADO POR:

- SECTOR/GRUPO
- UNIDAD EJECUTORA/GRUPO/FUENTE


SECTOR 00
TESORO NACIONAL
LEXIS S.A.

000 TESORO NACIONAL

MINISTERIO DE ECONOMIA Y FINANZAS
SUBSECRETARIA DE PRESUPUESTOS



PRESUPUESTO GENERAL DEL ESTADO - 2006

POLITICAS DEL SECTOR:

1. Administrar los recursos del Presupuesto General del Estado asegurando su equilibrio y sostenibilidad en el corto, mediano y largo plazo.
2. Automatizar la entrega de recursos de manera que el servicio a las entidades sea eficiente, transparente y equitativo.

OBJETIVOS DEL SECTOR:

1. Administrar los recursos financieros de la Cuenta Corriente Unica del Tesoro Nacional y ejecutar los pagos a través de transferencias de fondos a las entidades del Sector Público.

BASE LEGAL:

DECRETO NO. 366, 10/05/2000; R.D. NO. 81, 19/05/2000, CAMBIA LA DENOMINACION DE MINISTERIO DE FINANZAS Y CREDITO PUBLICO POR LA DE MINISTERIO DE ECONOMIA Y FINANZAS Y REDEFINE LA MISION Y OBJETIVOS DE LA INSTITUCION.

ACUERDO NO. 094, 5/04/2001; R.O. NO. 306; 16/04/2001, EXPIDE EL REGLAMENTO ORGANICO FUNCIONAL DEL MINISTERIO DE ECONOMIA Y FINANZAS.

DE. 3410, RD. 05, 22/01/2003; SE DEROGA EL A.M. 094 Y SE ELEVA A LA CATEGORIA DE SUBSECRETARIAS GENERALES LA SUBSECRETARIA JURIDICA Y LA COORDINACIÓN GENERAL.

PRESUPUESTO DEL GOBIERNO CENTRAL

AGREGADO POR SECTOR - INSTITUCION

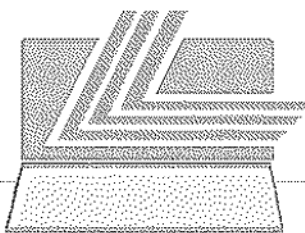
EN US DOLARES

CODIGO	GRUPO	CODIFICADO		VARIACION	
		31 JUL 2005	PRESUPUESTO 2006	ABSOLUTA	RELATIVA
00	TESORO NACIONAL				
		INGRESOS			
11	IMPUESTOS	3,463,177,438.57	3,728,511,109.13	265,333,670.56	7.66
13	TASAS Y CONTRIBUCIONES	9,504,329.32	10,601,600.00	1,097,270.68	11.54
14	VENTA DE BIENES Y SERVICIOS	957,053,869.59	673,227,589.20	-283,826,280.39	-29.66
17	RENTAS DE INVERSIONES Y MULTAS	40,492,742.00	41,056,100.00	563,358.00	1.39
18	TRANSFERENCIAS Y DONACIONES CORRIENTES	35,249,976.97	35,624,312.11	374,335.14	1.06
19	OTROS INGRESOS	9,582,068.14	21,776,500.00	12,194,431.86	127.26
24	VENTA DE ACTIVOS DE LARGA DURACION	574,420,143.82	926,047,692.67	351,627,548.85	61.21
28	TRANSFERENCIAS Y DONACIONES DE CAPITAL E INVERSION	98,435,199.93	20,000,000.00	-78,435,199.93	-79.68
36	FINANCIAMIENTO PUBLICO	1,867,130,243.31	2,310,254,054.36	443,123,811.05	23.73
	Total:	7,055,046,011.65	7,767,098,957.47	712,052,945.82	10.09
		GASTOS			
51	GASTOS EN PERSONAL	69,569,148.09	30,000,000.00	-39,569,148.09	-56.88
53	BIENES Y SERVICIOS DE CONSUMO	111,489,021.76	0.00	-111,489,021.76	-100.00
55	APORTE FISCAL CORRIENTE	2,632,601,807.09	2,867,719,685.97	235,117,878.88	8.93
56	GASTOS FINANCIEROS	848,064,840.16	777,112,222.52	-70,952,617.64	-8.37
57	OTROS GASTOS CORRIENTES	7,558,500.00	0.00	-7,558,500.00	-100.00
58	TRANSFERENCIAS Y DONACIONES CORRIENTES	652,982,552.32	649,551,511.91	-3,431,040.41	-0.53
59	PREVISIONES PARA REASIGNACION	0.00	3,270,000.00	3,270,000.00	

PRESUPUESTO GENERAL DEL ESTADO - 2006

PRESUPUESTO DEL GOBIERNO CENTRAL
 AGREGADO POR SECTOR - INSTITUCION
 EN US DOLARES

				VARIACION	
				ABSOLUTA	RELATIVA
TESORO NACIONAL					
GASTOS					
71	GASTOS EN PERSONAL PARA INVERSION	0.00	15,000,000.00	15,000,000.00	
85	APORTE FISCAL DE CAPITAL	193,862,126.18	238,533,444.49	44,671,318.31	23.04
87	INVERSIONES FINANCIERAS	14,203,905.00	15,934,837.00	1,730,932.00	12.19
88	TRANSFERENCIAS Y DONACIONES DE CAPITAL	1,107,380,880.00	1,498,042,059.25	390,661,179.25	35.28
96	AMORTIZACION DE LA DEUDA PUBLICA	1,417,333,231.05	1,671,935,196.33	254,601,965.28	17.96
Total:		7,865,048,811.85	7,767,898,857.47	712,852,845.82	10.09



LEXIS S.A.



REPÚBLICA DEL ECUADOR
MINISTERIO DE ECONOMÍA Y FINANZAS
PRESUPUESTO GENERAL DEL ESTADO - 2006
RESUMEN DEL PRESUPUESTO DEL GOBIERNO CENTRAL

Sigef

AGREGADO POR SECTOR · INSTITUCIÓN · UNIDAD EJECUTORA · GRUPO · FUENTE

EN DOLARES

		CODIFICADO 31-JUL-2005	PRESUPUESTO 2006
00	SECTOR TESORO NACIONAL		
000	SUBSECRETARÍA DE TESORERÍA DE LA NACIÓN		
0000	SUBSECRETARÍA DE TESORERÍA DE LA NACIÓN		
INGRESOS			
11-0	IMPUESTOS	3,463,177,438.57	3,728,511,109.13
13-0	TASAS Y CONTRIBUCIONES	9,504,329.32	10,601,600.00
14-0	VENTA DE BIENES Y SERVICIOS	957,053,869.59	673,227,589.20
17-0	RENTAS DE INVERSIONES Y MULTAS	40,492,742.00	41,056,100.00
18-0	TRANSFERENCIAS Y DONACIONES CORRIENTES	35,249,976.97	35,624,312.11
19-0	OTROS INGRESOS	9,582,068.14	21,776,500.00
24-0	VENTA DE ACTIVOS DE LARGA DURACION	574,420,143.82	926,047,692.67
28-0	TRANSFERENCIAS Y DONACIONES DE CAPITAL E INVERSION	88,435,189.93	20,000,000.00
36-2	FINANCIAMIENTO PUBLICO	657,090,891.26	679,000,000.00
36-3	FINANCIAMIENTO PUBLICO	1,210,039,352.05	1,831,254,054.36
Total Ingresos:		7,055,046,011.65	7,787,088,957.47
GASTOS			
A114	ADMINISTRACIÓN, OPERACIÓN Y APOYO DEL GOBIERNO SECCIONAL		
58-0	TRANSFERENCIAS Y DONACIONES CORRIENTES	7,096,834.16	7,098,770.85
88-0	TRANSFERENCIAS Y DONACIONES DE CAPITAL	641,382,003.91	847,025,004.62
88-2	TRANSFERENCIAS Y DONACIONES DE CAPITAL	747,900.00	6,000,000.00
88-3	TRANSFERENCIAS Y DONACIONES DE CAPITAL	8,508,955.67	752,470.34
Total:		657,735,693.74	860,876,245.81
A137	CUOTAS, APORTES Y CONTRIBUCIONES A ORGANISMOS INTERNACIONALES		
87-0	INVERSIONES FINANCIERAS	14,203,905.00	15,834,837.00
Total:		14,203,905.00	15,834,837.00
A655	REFORMA INSTITUCIONAL		
71-2	GASTOS EN PERSONAL PARA INVERSION	0.00	15,000,000.00
Total:		0.00	15,000,000.00
A711	GASTOS DE LA DEUDA EXTERNA		
56-0	GASTOS FINANCIEROS	615,317,532.65	583,241,812.84
86-0	AMORTIZACION DE LA DEUDA PUBLICA	12,143,007.83	0.00
86-2	AMORTIZACION DE LA DEUDA PUBLICA	382,230,858.80	342,885,027.89
86-3	AMORTIZACION DE LA DEUDA PUBLICA	551,033,049.89	428,751,872.24
Total:		1,560,724,248.77	1,354,888,712.97
A721	GASTOS DE LA DEUDA INTERNA		
56-0	GASTOS FINANCIEROS	232,747,307.51	193,870,409.68
86-2	AMORTIZACION DE LA DEUDA PUBLICA	38,445,278.82	17,304,972.11
86-3	AMORTIZACION DE LA DEUDA PUBLICA	435,481,238.11	863,183,324.09
Total:		704,673,824.44	1,094,358,705.88
A817	TRANSFERENCIAS GENERALES		
51-0	GASTOS EN PERSONAL	69,568,148.09	30,000,000.00
53-0	BIENES Y SERVICIOS DE CONSUMO	111,489,021.76	0.00
55-0	APORTE FISCAL CORRIENTE	2,632,601,807.09	2,867,719,685.97
57-0	OTROS GASTOS CORRIENTES	7,558,500.00	0.00
58-0	TRANSFERENCIAS Y DONACIONES CORRIENTES	122,898,801.85	68,579,118.54
59-0	PREVISIONES PARA REASIGNACION	0.00	3,270,000.00
85-0	APORTE FISCAL DE CAPITAL	173,037,554.93	197,184,528.42
85-4	APORTE FISCAL DE CAPITAL	20,824,571.25	41,388,918.07
88-0	TRANSFERENCIAS Y DONACIONES DE CAPITAL	1,904,858.00	26,538,194.57
88-2	TRANSFERENCIAS Y DONACIONES DE CAPITAL	237,887,055.84	288,000,000.00
88-3	TRANSFERENCIAS Y DONACIONES DE CAPITAL	209,008,415.17	318,588,387.89

PRESUPUESTO GENERAL DEL ESTADO - 2008
RESUMEN DEL PRESUPUESTO DEL GOBIERNO CENTRAL

AGREGADO POR SECTOR - INSTITUCION - UNIDAD EJECUTORA - GRUPO - FUENTE
 EN DOLARES

00	SECTOR TESORO NACIONAL		
000	SUBSECRETARÍA DE TESORERÍA DE LA NACIÓN		
0000	SUBSECRETARÍA DE TESORERÍA DE LA NACIÓN		
GASTOS			
A817	TRANSFERENCIAS GENERALES	Total:	3,586,380,731.78 3,851,208,831.26
B511	ADMINISTRACIÓN DE LA SEGURIDAD NACIONAL		
58-0	TRANSFERENCIAS Y DONACIONES CORRIENTES	74,043,011.23	7,119,870.00
		Total:	74,043,011.23 7,119,870.00
D128	FORMACIÓN Y CAPACITACIÓN PROFESIONAL		
58-0	TRANSFERENCIAS Y DONACIONES CORRIENTES	139,865.39	200,015.80
		Total:	139,865.39 200,015.80
D212	FOMENTO Y DESARROLLO DE LA PRODUCCIÓN AGROPECUARIA		
58-0	TRANSFERENCIAS Y DONACIONES CORRIENTES	4,013,389.52	4,071,543.84
		Total:	4,013,389.52 4,071,543.84
D213	SERVICIOS TÉCNICOS AGROPECUARIOS		
58-0	TRANSFERENCIAS Y DONACIONES CORRIENTES	858,284.52	826,158.82
		Total:	858,284.52 826,158.82
D357	COMPENSACIONES, SUBSIDIOS Y PRÉSTAMOS PARA DESARROLLO Y EXPLOTACIÓN DE SISTEMAS DE ENERGÍA ELÉCTRICA		
58-0	TRANSFERENCIAS Y DONACIONES CORRIENTES	80,000,000.00	80,000,000.00
		Total:	80,000,000.00 80,000,000.00
D811	ADMINISTRACIÓN DE ASUNTOS ECONÓMICOS NO ESPECIFICADOS		
58-0	TRANSFERENCIAS Y DONACIONES CORRIENTES	1,895,112.86	2,312,000.00
		Total:	1,895,112.86 2,312,000.00
E511	ADMINISTRACIÓN DE LA PROTECCIÓN DE LA BIODIVERSIDAD Y EL PAISAJE		
58-0	TRANSFERENCIAS Y DONACIONES CORRIENTES	2,705,820.81	2,747,936.96
		Total:	2,705,820.81 2,747,936.96
H124	FOMENTO Y DESARROLLO DEPORTIVO		
58-0	TRANSFERENCIAS Y DONACIONES CORRIENTES	3,087,349.83	3,580,872.04
		Total:	3,087,349.83 3,580,872.04
H212	FOMENTO Y DESARROLLO DE ACTIVIDADES ARTÍSTICAS		
58-0	TRANSFERENCIAS Y DONACIONES CORRIENTES	4,285,488.59	4,618,888.27
88-0	TRANSFERENCIAS Y DONACIONES DE CAPITAL	30,000.00	0.00
		Total:	4,285,488.59 4,618,888.27
H213	FOMENTO Y DIFUSIÓN CULTURAL		
58-0	TRANSFERENCIAS Y DONACIONES CORRIENTES	3,144,021.21	2,798,751.31
		Total:	3,144,021.21 2,798,751.31
I511	ADMINISTRACIÓN DE LA EDUCACIÓN SUPERIOR		
58-0	TRANSFERENCIAS Y DONACIONES CORRIENTES	18,798,632.45	16,578,172.96
88-0	TRANSFERENCIAS Y DONACIONES DE CAPITAL	1,300,000.00	0.00
88-3	TRANSFERENCIAS Y DONACIONES DE CAPITAL	8,008,693.41	0.00
		Total:	24,107,325.86 16,578,172.96
J526	ATENCIÓN INTEGRAL A LA NIÑEZ		
88-0	TRANSFERENCIAS Y DONACIONES DE CAPITAL	824,000.00	1,160,002.03
		Total:	824,000.00 1,160,002.03
J918	SEGURIDAD SOCIAL CAMPESINA		
58-0	TRANSFERENCIAS Y DONACIONES CORRIENTES	11,121,363.00	14,524,957.00
		Total:	11,121,363.00 14,524,957.00
J817	OTRAS PRESTACIONES DE LA SEGURIDAD SOCIAL: INVALIDEZ, VEJEZ Y MUERTE		
58-0	TRANSFERENCIAS Y DONACIONES CORRIENTES	315,786,874.00	425,588,221.82
		Total:	315,786,874.00 425,588,221.82
J918	PREVENCIÓN DE RIESGOS DEL TRABAJO		
58-0	TRANSFERENCIAS Y DONACIONES CORRIENTES	5,251,503.00	8,708,434.00
		Total:	5,251,503.00 8,708,434.00
00	SECTOR TESORO NACIONAL		
000	SUBSECRETARÍA DE TESORERÍA DE LA NACIÓN		
0000	SUBSECRETARÍA DE TESORERÍA DE LA NACIÓN		
GASTOS			
		Total Gastos:	7,055,046,011.65 7,787,098,957.47

PRESUPUESTO DEL GOBIERNO CENTRAL 2006

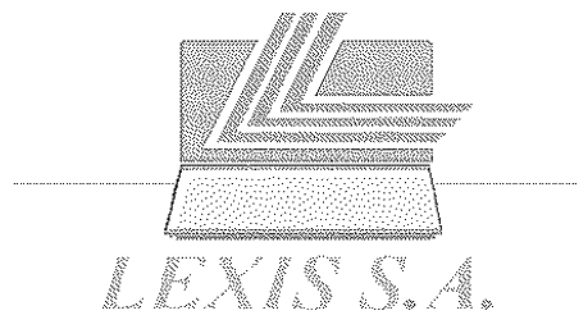
CUADRO 2.3.2 AGREGADO POR:

- SECTOR/GRUPO
- UNIDAD EJECUTORA/GRUPO/FUENTE



- 001 CONGRESO NACIONAL
- 002 BIBLIOTECA DE LA FUNCION LEGISLATIVA
- 003 PARLAMENTO ANDINO (OFICINA NACIONAL)

MINISTERIO DE ECONOMIA Y FINANZAS
SUBSECRETARIA DE PRESUPUESTOS





REPUBLICA DEL ECUADOR
 MINISTERIO DE ECONOMIA Y FINANZAS
 PRESUPUESTO GENERAL DEL ESTADO - 2006



POLITICAS DEL SECTOR:

1. Establecer el marco legal adecuado, a través de una racional expedición de leyes acordes a la realidad socio-económica del país.
2. Impulsar su acción fiscalizadora.
3. Preservar el archivo del H. Congreso Nacional a través de modernos procesos de fácil acceso.
4. Como representantes del pueblo, recibir, atender y viabilizar las demandas de los diferentes sectores sociales.
5. Velar porque las leyes que se expidan vayan en beneficio de la mayoría de los ecuatorianos.
6. Crear un entorno adecuado para el desarrollo nacional a través de la creación, reformas y actualización del sistema legal.
7. Unificar criterios de trabajo, programáticos, a desarrollar en el largo plazo para los cinco países.

OBJETIVOS DEL SECTOR:

1. Mantener y defender el sistema democrático en el país.
2. Ser el portavoz de las demandas sociales
3. Preservar, mantener y ordenar la documentación que reposa en el Archivo del H. Congreso Nacional.
4. Poner al servicio de las Instituciones del Sector Público y ciudadanía en general los servicios de la Biblioteca.
5. Impulsar un marco legal adecuado y favorable para la inversión privada, competitividad, desarrollo económico y bienestar común.
6. Consolidar la democracia y gobernabilidad en la Región Andina.

BASE LEGAL:

CONGRESO NACIONAL

CONSTITUCION POLITICA DE LA REPUBLICA DEL ECUADOR, CODIFICADA, 05/08/1998; 05/08/1998
 LEY 139, 1992/01/28, LEY ORGANICA DE LA FUNCION LEGISLATIVA
 LEY 128, 1991/11/08, LEY REFORMATORIA DE LA LEY DE CARRERA ADMINISTRATIVA DE LA FUNCION LEGISLATIVA
 LEY 1998, 1985/09/09, LEY DE ORGANIZACION Y FUNCIONAMIENTO DE LA FUNCION LEGISLATIVA

BIBLIOTECA DE LA FUNCION LEGISLATIVA

LEY 139, 1992/01/28, LEY ORGANICA DE LA FUNCION LEGISLATIVA
 LEY 128, 1991/11/08, LEY REFORMATORIA DE LA LEY DE CARRERA ADMINISTRATIVA DE LA FUNCION LEGISLATIVA
 LEY 1998, 1985/09/09, LEY DE ORGANIZACION Y FUNCIONAMIENTO DE LA FUNCION LEGISLATIVA
 R. 141, 1985/09/09, REGLAMENTO INTERNO DEL ARCHIVO - BIBLIOTECA DE LA FUNCION LEGISLATIVA.

PARLAMENTO ANDINO (OFICINA NACIONAL)

TRATADO CONSTITUTIVO DEL PARLAMENTO ANDINO, R.O. 634, 2002/08/08
 PROTOCOLO ADICIONAL AL TRATADO CONSTITUTIVO DEL PARLAMENTO ANDINO.

PRESUPUESTO DEL GOBIERNO CENTRAL
 AGREGADO POR SECTOR - INSTITUCION
 EN US DOLARES

CODIGO	GRUPO	CODIFICADO 31-JUL-2006	PRESUPUESTO 2006	VARIACION	
				ABSOLUTA	RELATIVA
01	LEGISLATIVO				
INGRESOS					
15	APORTE FISCAL CORRIENTE	36,118,834.08	44,262,493.40	8,143,659.32	22.55
25	APORTE FISCAL DE CAPITAL	5,026,173.92	6,255,000.00	1,228,826.08	24.45



REPUBLICA DEL ECUADOR
MINISTERIO DE ECONOMIA Y FINANZAS



PRESUPUESTO GENERAL DEL ESTADO - 2006

PRESUPUESTO DEL GOBIERNO CENTRAL
AGREGADO POR SECTOR - INSTITUCION
EN US DOLARES

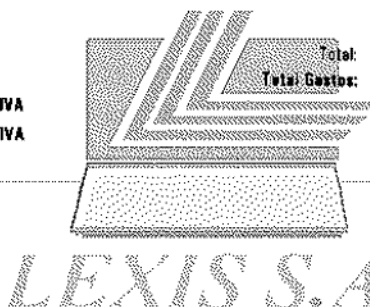
				VARIACION	
01 LEGISLATIVO					
INGRESOS					
28	TRANSFERENCIAS Y DONACIONES DE CAPITAL E INVERSION	9,733,800.00	18,000,000.00	8,266,200.00	84.92
Total:		50,878,888.00	68,517,483.48	17,638,685.48	34.87
GASTOS					
51	GASTOS EN PERSONAL	31,627,962.28	33,052,221.80	1,424,259.32	4.50
53	BIENES Y SERVICIOS DE CONSUMO	4,335,782.80	4,335,782.80	0.00	0.00
57	OTROS GASTOS CORRIENTES	30,500.00	30,500.00	0.00	0.00
58	TRANSFERENCIAS Y DONACIONES CORRIENTES	103,989.00	103,989.00	-4,000.00	-3.70
59	PREVISIONES PARA REASIGNACION	16,600.00	6,740,000.00	6,723,400.00	40,502.41
75	OBRAS PUBLICAS	6,000,000.00	6,000,000.00	0.00	0.00
77	OTROS GASTOS DE INVERSION	8,500,000.00	18,000,000.00	9,500,000.00	111.76
84	BIENES DE LARGA DURACION	259,973.92	255,000.00	-4,973.92	-1.91
Total:		50,878,888.00	68,517,483.48	17,638,685.48	34.87



REPÚBLICA DEL ECUADOR
MINISTERIO DE ECONOMÍA Y FINANZAS
PRESUPUESTO GENERAL DEL ESTADO - 2006
RESUMEN DEL PRESUPUESTO DEL GOBIERNO CENTRAL

AGREGADO POR SECTOR - INSTITUCION - UNIDAD EJECUTORA - GRUPO - FUENTE
EN DOLARES

		CODIFICADO 31-JUL-2005	PRESUPUESTO 2006
01	SECTOR LEGISLATIVO		
001	CONGRESO NACIONAL.		
0000	CONGRESO NACIONAL.		
INGRESOS			
15-0	APORTE FISCAL CORRIENTE	33,841,118.00	41,881,582.00
25-0	APORTE FISCAL DE CAPITAL	5,008,200.00	6,240,000.00
28-3	TRANSFERENCIAS Y DONACIONES DE CAPITAL E INVERSION	9,733,800.00	18,000,000.00
Total Ingresos:		48,581,118.00	66,121,582.00
GASTOS			
A112	ADMINISTRACIÓN, OPERACIÓN Y APOYO DE LA FUNCIÓN LEGISLATIVA		
51-0	GASTOS EN PERSONAL	28,978,216.00	31,418,678.00
53-0	BIENES Y SERVICIOS DE CONSUMO	3,800,000.00	3,800,000.00
58-0	TRANSFERENCIAS Y DONACIONES CORRIENTES	62,903.00	62,903.00
59-0	PREVISIONES PARA REASIGNACION	0.00	8,600,000.00
75-0	OBRAS PUBLICAS	4,766,200.00	6,000,000.00
75-3	OBRAS PUBLICAS	1,233,800.00	0.00
77-3	OTROS GASTOS DE INVERSION	8,500,000.00	18,000,000.00
84-0	BIENES DE LARGA DURACION	240,000.00	240,000.00
Total:		48,581,118.00	66,121,582.00
Total Gastos:		48,581,118.00	66,121,582.00
002	BIBLIOTECA DE LA FUNCION LEGISLATIVA		
0000	BIBLIOTECA DE LA FUNCION LEGISLATIVA		
INGRESOS			
15-0	APORTE FISCAL CORRIENTE	796,115.08	796,310.08
25-0	APORTE FISCAL DE CAPITAL	4,973.92	0.00
Total Ingresos:		801,089.00	796,310.08
GASTOS			
A333	BIBLIOTECA, DOCUMENTACIÓN Y ARCHIVO		
51-0	GASTOS EN PERSONAL	620,043.00	620,238.00
53-0	BIENES Y SERVICIOS DE CONSUMO	159,986.08	159,986.08
58-0	TRANSFERENCIAS Y DONACIONES CORRIENTES	16,066.00	16,066.00
84-0	BIENES DE LARGA DURACION	4,973.92	0.00
Total:		801,089.00	786,310.08
Total Gastos:		801,089.00	796,310.08
003	PARLAMENTO ANDINO (OFICINA NACIONAL)		
0000	PARLAMENTO ANDINO (OFICINA NACIONAL)		
INGRESOS			
15-0	APORTE FISCAL CORRIENTE	1,481,600.00	1,584,601.32
25-0	APORTE FISCAL DE CAPITAL	15,000.00	15,000.00
Total Ingresos:		1,496,600.00	1,599,601.32
GASTOS			
A112	ADMINISTRACIÓN, OPERACIÓN Y APOYO DE LA FUNCIÓN LEGISLATIVA		
51-0	GASTOS EN PERSONAL	1,029,703.28	1,013,304.60
53-0	BIENES Y SERVICIOS DE CONSUMO	375,786.72	375,786.72
57-0	OTROS GASTOS CORRIENTES	30,500.00	30,500.00



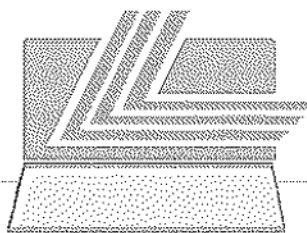


REPÚBLICA DEL ECUADOR
 MINISTERIO DE ECONOMÍA Y FINANZAS
 PRESUPUESTO GENERAL DEL ESTADO - 2006
 RESUMEN DEL PRESUPUESTO DEL GOBIERNO CENTRAL



AGREGADO POR SECTOR · INSTITUCION · UNIDAD EJECUTORA · GRUPO · FUENTE
 EN DOLARES

01	SECTOR LEGISLATIVO		
003	PARLAMENTO ANDINO (OFICINA NACIONAL)		
0000	PARLAMENTO ANDINO (OFICINA NACIONAL)		
GASTOS			
A112	ADMINISTRACIÓN, OPERACIÓN Y APOYO DE LA FUNCIÓN LEGISLATIVA		
58-0	TRANSFERENCIAS Y DONACIONES CORRIENTES	29,000.00	25,000.00
59-0	PREVISIONES PARA REASIGNACION	18,600.00	140,000.00
84-0	BIENES DE LARGA DURACION	15,000.00	15,000.00
	Total:	1,486,600.00	1,589,601.32
	Total Gastos:	1,486,600.00	1,589,601.32




LEXIS S.A.

PRESUPUESTO DEL GOBIERNO CENTRAL 2006

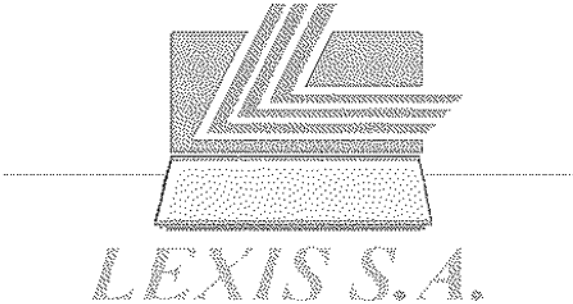
CUADRO 2.3.3 AGREGADO POR:

- SECTOR/GRUPO
- UNIDAD EJECUTORA/GRUPO/FUENTE



SECTOR 02 JURISDICCIONAL *LEXIS S.A.*

- 010 CORTE SUPREMA DE JUSTICIA, TRIBUNALES Y JUZGADOS
- 013 CORTE DE JUSTICIA MILITAR
- 014 CORTE DE JUSTICIA POLICIAL





REPUBLICA DEL ECUADOR
MINISTERIO DE ECONOMIA Y FINANZAS

PRESUPUESTO GENERAL DEL ESTADO - 2006

Sigef

POLITICAS DEL SECTOR:

1. Modernizar los procedimientos judiciales.
2. Propender a una administración de justicia sobre la base de una correcta aplicación de las leyes con ética y responsabilidad.
3. Propender a una eficiente y eficaz atención a los procesos judiciales.
4. Garantizar una óptima, oportuna y justa atención a los procesos judiciales.
5. Modernizar los servicios de acuerdo con la tecnología actual.
6. Recomendar reformas legales que agilicen y permitan una correcta aplicación de las leyes.

OBJETIVOS DEL SECTOR:

1. Implantar cambios cualitativos tendientes a alcanzar eficiencia y celeridad en los trámites administrativos y judiciales.
2. Proponer reformas legales.
3. Procurar que todos los magistrados y jueces de la Función Ejecutiva pasen a ser parte de la Función Judicial conforme lo dispone la Constitución Política de la República.
4. Ejercitar la potestad judicial con eficiencia, celeridad y productividad en los trámites administrativos y judiciales.
5. Combatir la corrupción en todos los niveles.

BASE LEGAL:

CORTE SUPREMA DE JUSTICIA, TRIBUNALES Y JUZGADOS

R.O. 1 11/08/1988, CONSTITUCION POLITICA DE LA REPUBLICA DEL ECUADOR
LEY 891, 1982/12/23, LEY ORGANICA DE LA FUNCION JUDICIAL
LEY 28, 1987/06/14, CREACION CAJA JUDICIAL E INDEPENDENCIA DE EJECUCION PRESUPUESTARIA
RESOL. S/M. 1990/11/16, REGLAMENTO CARRERA JUDICIAL
LEY 108, 17/12/2002; R.O. 737, 03/01/2003 CODIGO DE LA NIÑEZ Y ADOLESCENCIA

CORTE DE JUSTICIA MILITAR

LEY 109, 20/09/1990, LEY ORGANICA DE LAS FUERZAS ARMADAS

CORTE DE JUSTICIA POLICIAL

LEY 109, 24/07/1998, LEY ORGANICA DE LA POLICIA NACIONAL
D.E. 845, 10/05/1999, REGLAMENTO A LA LEY ORGANICA DE LA POLICIA NACIONAL.

PRESUPUESTO DEL GOBIERNO CENTRAL
AGREGADO POR SECTOR - INSTITUCION
EN US DOLARES

CODIGO	GRUPO	CODIFICADO 31-JUL-2006	PRESUPUESTO 2006	VARIACION	
				ABSOLUTA	RELATIVA
02	JURISDICCIONAL				
INGRESOS					
15	APORTE FISCAL CORRIENTE	134,904,804.86	137,857,768.08	2,752,963.22	2.04
19	OTROS INGRESOS	5,600,000.00	5,600,000.00	0.00	0.00
25	APORTE FISCAL DE CAPITAL	196,040.00	50,000.00	-146,040.00	-74.50
28	TRANSFERENCIAS Y DONACIONES DE CAPITAL E INVERSION	2,588,786.00	0.00	-2,588,786.00	-100.00



REPUBLICA DEL ECUADOR
MINISTERIO DE ECONOMIA Y FINANZAS

Sigef

PRESUPUESTO GENERAL DEL ESTADO - 2006

PRESUPUESTO DEL GOBIERNO CENTRAL
AGREGADO POR SECTOR - INSTITUCION
EN US DOLARES

CODIGO	GRUPO	CODIFICADO 31-JUL-2005	PRESUPUESTO 2006	VARIACION		
				ABSOLUTA	RELATIVA	
82	JURISDICCIONAL					
INGRESOS						
		Total:	143,288,838.88	143,387,768.88	18,137.22	0.01
GASTOS						
51	GASTOS EN PERSONAL	134,171,591.86	134,524,555.08	352,963.22	0.26	
53	BIENES Y SERVICIOS DE CONSUMO	732,777.00	732,777.00	0.00	0.00	
57	OTROS GASTOS CORRIENTES	436.00	436.00	0.00	0.00	
59	PREVISIONES PARA REASIGNACION	0.00	2,400,000.00	2,400,000.00		
73	BIENES Y SERVICIOS PARA INVERSION	1,774,706.00	0.00	-1,774,706.00	-100.00	
75	OBRA PUBLICAS	2,200,000.00	3,000,000.00	800,000.00	36.36	
77	OTROS GASTOS DE INVERSION	1,000,000.00	0.00	-1,000,000.00	-100.00	
84	BIENES DE LARGA DURACION	3,410,120.00	2,650,000.00	-760,120.00	-22.29	
		Total:	143,288,838.88	143,387,768.88	18,137.22	0.01

LEXIS S.A.



REPÚBLICA DEL ECUADOR
 MINISTERIO DE ECONOMÍA Y FINANZAS
 PRESUPUESTO GENERAL DEL ESTADO - 2006
 RESUMEN DEL PRESUPUESTO DEL GOBIERNO CENTRAL



AGREGADO POR SECTOR - INSTITUCIÓN - UNIDAD EJECUTORA - GRUPO - FUENTE
 EN DOLARES

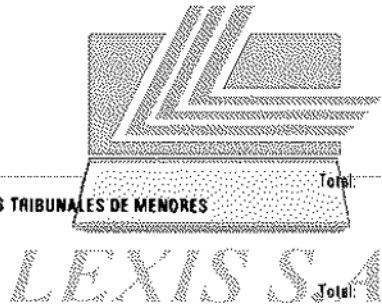
		CODIFICADO 31-JUL-2005	PRESUPUESTO 2006
02	SECTOR JURISDICCIONAL		
010	CORTE SUPREMA DE JUSTICIA, TRIBUNALES Y JUZGADOS		
0000	CORTE SUPREMA DE JUSTICIA, TRIBUNALES Y JUZGADOS		
INGRESOS			
15-0	APORTE FISCAL CORRIENTE	132,375,761.00	134,775,761.00
19-1	OTROS INGRESOS	5,600,000.00	5,600,000.00
25-0	APORTE FISCAL DE CAPITAL	185,920.00	0.00
28-2	TRANSFERENCIAS Y DONACIONES DE CAPITAL E INVERSION	1,500,000.00	0.00
28-3	TRANSFERENCIAS Y DONACIONES DE CAPITAL E INVERSION	1,088,786.00	0.00

Total Ingresos: 140,750,467.00 140,375,761.00

		CODIFICADO 31-JUL-2005	PRESUPUESTO 2006
GASTOS			
A054	MODERNIZACIÓN DE LAS FUNCIONES DEL ESTADO		
73-0	BIENES Y SERVICIOS PARA INVERSION	185,920.00	0.00
73-2	BIENES Y SERVICIOS PARA INVERSION	1,500,000.00	0.00
73-3	BIENES Y SERVICIOS PARA INVERSION	88,786.00	0.00
		Total:	1,774,706.00 0.00

		CODIFICADO 31-JUL-2005	PRESUPUESTO 2006
C311	ADMINISTRACIÓN GENERAL DEL SISTEMA JUDICIAL		
51-0	GASTOS EN PERSONAL	124,201,698.00	124,201,698.00
53-0	BIENES Y SERVICIOS DE CONSUMO	586,347.00	586,347.00
59-0	PREVISIONES PARA REASIGNACION	0.00	2,400,000.00
75-1	OBRAS PUBLICAS	2,200,000.00	3,000,000.00
77-3	OTROS GASTOS DE INVERSION	1,000,000.00	0.00
84-1	BIENES DE LARGA DURACION	3,400,000.00	2,600,000.00
		Total:	131,388,045.00 132,788,045.00

		CODIFICADO 31-JUL-2005	PRESUPUESTO 2006
C315	OPERACIÓN Y APOYO DE LOS TRIBUNALES DE MENORES		
51-0	GASTOS EN PERSONAL	7,462,716.00	7,462,716.00
53-0	BIENES Y SERVICIOS DE CONSUMO	125,000.00	125,000.00
		Total:	7,587,716.00 7,587,716.00
		Total Gastos:	140,750,467.00 140,375,761.00



		CODIFICADO 31-JUL-2005	PRESUPUESTO 2006
013	CORTE DE JUSTICIA MILITAR		
0000	CORTE DE JUSTICIA MILITAR		

		CODIFICADO 31-JUL-2005	PRESUPUESTO 2006
INGRESOS			
15-0	APORTE FISCAL CORRIENTE	789,146.57	875,374.25
25-0	APORTE FISCAL DE CAPITAL	10,120.00	10,000.00
		Total Ingresos:	799,266.57 885,374.25

		CODIFICADO 31-JUL-2005	PRESUPUESTO 2006
GASTOS			
C314	OPERACIÓN Y APOYO DE LAS CORTES DE JUSTICIA MILITAR		
51-0	GASTOS EN PERSONAL	778,027.57	864,255.25
53-0	BIENES Y SERVICIOS DE CONSUMO	11,119.00	11,119.00
84-0	BIENES DE LARGA DURACION	10,120.00	10,000.00
		Total:	799,266.57 885,374.25
		Total Gastos:	799,266.57 885,374.25

		CODIFICADO 31-JUL-2005	PRESUPUESTO 2006
014	CORTE DE JUSTICIA POLICIAL		
0000	CORTE DE JUSTICIA POLICIAL		

		CODIFICADO 31-JUL-2005	PRESUPUESTO 2006
INGRESOS			
15-0	APORTE FISCAL CORRIENTE	1,739,897.29	2,006,632.83

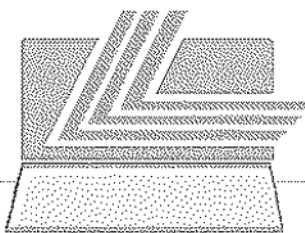


REPÚBLICA DEL ECUADOR
 MINISTERIO DE ECONOMÍA Y FINANZAS
 PRESUPUESTO GENERAL DEL ESTADO - 2006
 RESUMEN DEL PRESUPUESTO DEL GOBIERNO CENTRAL



AGREGADO POR SECTOR - INSTITUCION - UNIDAD EJECUTORA - GRUPO - FUENTE
 EN DOLARES

D2	SECTOR JURISDICCIONAL		
014	CORTE DE JUSTICIA POLICIAL		
0000	CORTE DE JUSTICIA POLICIAL		
INGRESOS			
25-0	APORTE FISCAL DE CAPITAL	0.00	40,000.00
		Total Ingresos:	1,739,897.29
			2,046,632.83
GASTOS			
C313	OPERACIÓN Y APOYO DE LAS CORTES DE JUSTICIA POLICIAL		
51-0	GASTOS EN PERSONAL	1,729,150.29	1,895,885.83
53-0	BIENES Y SERVICIOS DE CONSUMO	10,311.00	10,311.00
57-0	OTROS GASTOS CORRIENTES	438.00	438.00
84-0	BIENES DE LARGA DURACION	0.00	40,000.00
		Total:	1,739,897.29
		Total Gastos:	2,046,632.83



LEXIS S.A.

PRESUPUESTO DEL GOBIERNO CENTRAL 2006

CUADRO 2.3.4 AGREGADO POR:

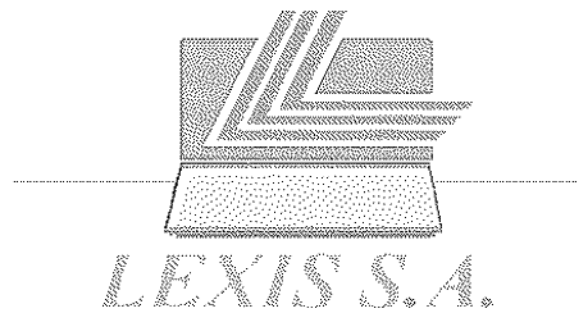
- SECTOR/GRUPO
- UNIDAD EJECUTORA/GRUPO/FUENTE



SECTOR 03
ADMINISTRATIVO
LEXIS S.A.

- 020 PRESIDENCIA Y SECRETARIA GENERAL DE LA ADMINISTRACION PUBLICA
- 021 VICEPRESIDENCIA DE LA REPUBLICA
- 023 SECRETARIA NACIONAL TECNICA DE DESARROLLO DE RECURSOS HUMANOS Y REMUNERACIONES DEL SECTOR PUBLICO
- 028 CONSEJO NACIONAL DE MODERNIZACION DEL ESTADO (CONAM)
- 029 COMITÉ DE CONSULTORIA

MINISTERIO DE ECONOMIA Y FINANZAS
SUBSECRETARIA DE PRESUPUESTOS





REPUBLICA DEL ECUADOR
MINISTERIO DE ECONOMIA Y FINANZAS

PRESUPUESTO GENERAL DEL ESTADO - 2006



POLITICAS DEL SECTOR:

1. Formular y dirigir la Política Gubernamental del Estado.
2. Velar por el bienestar social y económico del país.
3. Mantener el orden interno en el contexto de la paz social y seguridad exterior de la República.
4. Fijar las políticas generales, económicas y sociales del Estado.
5. Coordinar y promover el bienestar de la sociedad mediante la reactivación económica.
6. Modernizar el Estado y la sociedad, con eficiencia y transparencia para mejorar la calidad de vida y bienestar de la población Ecuatoriana.
7. Configurar un Estado eficiente, descentralizado, con regulaciones ágiles que eviten la corrupción e incentiven la inversión productiva, con servicios básicos de calidad y amplia cobertura, en un ambiente de igualdad de oportunidades y de solidaridad con la población desprotegida.
8. Coordinación e integración del control interno y externo de la gestión pública.
9. Formulación, implantación y supervisión de mecanismos de regulaciones y políticas sectoriales.
10. Preparación de Proyectos específicos a ser ofrecidos a inversionistas privados.
11. Modernizar la empresa pública, aumentando su capacidad de gestión.
12. Auspiciar normas, procedimientos y leyes que aseguren la participación privada.
13. Descentralización que incluya lineamientos, criterios y mecanismos de redistribución de recursos, acompañados de transferencia de competencias, funciones y atribuciones.
14. Coordinar con organismos públicos y privados nacionales e internacionales, representantes de la sociedad civil que promuevan el desarrollo del país.
15. Proporcionar asesoría múltiple, fundamentalmente en la formulación y ejecución de planes, programas y proyectos de orden social.

OBJETIVOS DEL SECTOR:

1. Fomentar en los ciudadanos el respeto a los derechos humanos.
2. Promover el crecimiento sostenido, el desarrollo social y reducir la pobreza del pueblo ecuatoriano.
3. Hacer de la comunicación social un aporte al desarrollo de la gestión económica y social del país.
4. Impulsar la modernización de la Administración Pública.
5. Aprobar planes, programas y proyectos que vayan en beneficio de la sociedad ecuatoriana.
6. Implementar los procesos de modernización del Estado a través de procesos de concesión, capitalización, privatización, descentralización, desconcentración administrativa que permitan delimitar responsabilidades en las Instituciones del Estado.
7. Sus acciones se sustentarán en una definitiva identidad y compromiso social.
8. Liberar y reorientar los recursos del Estado hacia la inversión social.
9. Coadyuvar con el ejecutivo a la consecución de los objetivos nacionales, mediante programas de investigación, asesoría y coordinación.
10. Priorizar los subsidios hacia los sectores sociales más desprotegidos.
11. Promover un marco jurídico claro y estable que incentive la inversión, la competencia y transparencia.
12. Planificación sectorial y territorial desconcentrada.
13. Reordenamiento institucional sobre la base de competencias, funciones y responsabilidades.
14. Consolidar las potencialidades institucionales.

BASE LEGAL:

PRESIDENCIA DE LA REPUBLICA

11/08/1998, CONSTITUCION POLITICA DE LA REPUBLICA DEL ECUADOR
 D.E. 4.31/01/2000, SECRETARIA GENERAL DE LA ADMINISTRACION PUBLICA
 D.E. 2243, 10/11/2004 R.O. 465 DE 19/11/2004 CREASE UDEMOR ADSCRITA A LA PRESIDENCIA DE LA REPUBLICA
 DC. 66, 27/01/2003 R.O. 11 DE 30/01/2003 CREACION DE LA SECRETARIA NACIONAL DEL DEPORTE, EDUCACION FISICA Y RECREACION.
 D.E. 1666, 17/07/2001, CONSEJO NACIONAL DE COMPETITIVIDAD.

VICEPRESIDENCIA DE LA REPUBLICA

11/08/1998, CONSTITUCION POLITICA DE LA REPUBLICA DEL ECUADOR
 D.E., 1636, 31/03/1994, APLICASE A LA VICEPRESIDENCIA DE LA REPUBLICA EL ESTATUTO DE REGIMEN JURIDICO
 D.E. 34, 08/05/2000, REGLAMENTO ORGANICO FUNCIONAL DE LA VICEPRESIDENCIA DE LA REPUBLICA

CONSEJO NACIONAL DE MODERNIZACION DEL ESTADO, CONAM

LEY, 50, 1993-12-31, LEY DE MODERNIZACION DEL ESTADO.
 D.E., 2608, 1996-03-30, NORMATIVA ESPECIAL QUE LE PERMITE AGILIDAD EN SUS ACTUACIONES ADMINISTRATIVAS.
 DE.2328, 1994/12/02 REGLAMENTO SUSTITUTIVO DE LA LEY DE MODERNIZACION.
 D.E. 617, 28/07/2003 R.O. 134 DE 28/07/2003 SE ENCARGA LA RACIONALIZACION DEL SERVICIO POSTAL ECUATORIANO Y SE CREA LA UNIDAD POSTAL ADSCRITA AL CONAM
 D.E. 2282, 24/11/2004, R.O. 476 DE 07/12/2004 REFORMA Y MODERNIZACION DE LA DIRECCION GENERAL DE REGISTRO CIVIL, IDENTIFICACION Y CEDULACION
 D.E. 198, 07/08/2005, R.O. 41 DE 17/07/2005 PROCESO DE CONCERTACION NACIONAL A CARGO DEL CONAM

COMITE DE CONSULTORIA

LEY 15, 20/02/1989, R.O. DE 24/02/1989 LEY DE CONSULTORIA

SECRETARIA NACIONAL TECNICA DE DESARROLLO DE RECURSOS HUMANOS Y REMUNERACIONES DEL SECTOR PUBLICO, SENRES

LEY 17, 06/10/2003, R.O. 184 DE 06/10/2003 ESTABLECE LA RECTORIA DE LA ADMINISTRACION DE LOS RECURSOS ORGANIZACIONALES, RECURSOS HUMANOS Y REMUNERACIONES DEL SECTOR PUBLICO

**PRESUPUESTO DEL GOBIERNO CENTRAL
 AGREGADO POR SECTOR - INSTITUCION
 EN US DOLARES**

CODIGO	GRUPO	CODIFICADO	PRESUPUESTO	VARIACION	
		31-JUL-2005	2006	ABSOLUTA	RELATIVA

03 ADMINISTRATIVO

INGRESOS

13	TASAS Y CONTRIBUCIONES	655,941.00	768,711.10	112,770.10	17.19
14	VENTA DE BIENES Y SERVICIOS	4,116,000.00	3,250,875.82	-865,124.18	-21.02
15	APORTE FISCAL CORRIENTE	20,505,081.91	23,378,907.07	2,873,825.16	14.02
17	RENTAS DE INVERSIONES Y MULTAS	118,422.00	126,222.00	7,800.00	6.59
19	OTROS INGRESOS	33,310.00	333,868.27	300,558.27	902.31
25	APORTE FISCAL DE CAPITAL	11,272,699.43	6,948,617.29	-4,324,082.14	-38.38
28	TRANSFERENCIAS Y DONACIONES DE CAPITAL E INVERSION	30,561,062.61	49,830,493.25	19,269,430.64	63.05
37	SALDOS DISPONIBLES	0.00	30,000.00	30,000.00	
Total:		67,262,516.85	84,867,694.80	17,405,177.85	25.88

GASTOS

51	GASTOS EN PERSONAL	7,826,353.71	8,942,139.16	1,115,785.45	14.26
53	BIENES Y SERVICIOS DE CONSUMO	10,466,617.20	10,696,598.81	229,979.61	2.20
56	GASTOS FINANCIEROS	1,000.00	1,200.00	200.00	20.00
57	OTROS GASTOS CORRIENTES	603,574.00	617,230.76	13,656.76	2.26
58	TRANSFERENCIAS Y DONACIONES CORRIENTES	2,268,389.70	3,964,291.71	1,695,902.01	74.76
71	GASTOS EN PERSONAL PARA INVERSION	269,029.00	296,876.08	27,847.08	10.35

73	BIENES Y SERVICIOS PARA INVERSION	11,665,183.55	9,572,352.61	-2,092,830.94	-17.94
75	OBRAS PUBLICAS	19,786,129.18	26,367,000.00	6,580,870.82	33.26
77	OTROS GASTOS DE INVERSION	1,272,130.00	16,933,677.02	15,661,547.02	1,231.13
78	TRANSFERENCIAS Y DONACIONES PARA INVERSION	10,711,219.55	4,850,000.00	-5,861,219.55	-54.72
84	BIENES DE LARGA DURACION	2,392,891.06	2,396,330.65	3,439.59	0.14
87	INVERSIONES FINANCIERAS	0.00	30,000.00	30,000.00	
Total:		67,282,518.95	84,867,894.80	17,405,177.85	25.88

03 SECTOR ADMINISTRATIVO
 020 PRESIDENCIA Y SECRETARIA GENERAL DE LA ADMINISTRACION PUBLICA
 0000 PRESIDENCIA Y SECRETARIA GENERAL DE LA ADMINISTRACION PUBLICA

		CODIFICADO 31-JUL-2005	PRESUPUESTO 2006
INGRESOS			
15-0	APORTE FISCAL CORRIENTE	10,327,180.22	10,254,894.21
17-1	RENTAS DE INVERSIONES Y MULTAS	6,222.00	6,222.00
19-1	OTROS INGRESOS	0.00	241,015.86
25-0	APORTE FISCAL DE CAPITAL	0.00	1,111,300.00

Total Ingresos: 10,333,412.22 11,613,532.07

GASTOS			
A111 ADMINISTRACIÓN, OPERACIÓN Y APOYO DE LA FUNCIÓN EJECUTIVA			
51-0	GASTOS EN PERSONAL	3,236,930.95	3,326,281.03
53-0	BIENES Y SERVICIOS DE CONSUMO	5,147,198.57	5,147,198.57
53-1	BIENES Y SERVICIOS DE CONSUMO	6,222.00	247,237.86
57-0	OTROS GASTOS CORRIENTES	385,931.00	385,930.40
58-0	TRANSFERENCIAS Y DONACIONES CORRIENTES	878,600.00	633,600.00
75-0	OBRAS PUBLICAS	0.00	482,000.00
		Total:	9,654,882.52
A322 PLANIFICACIÓN ECONÓMICA Y SOCIAL			
51-0	GASTOS EN PERSONAL	650,529.70	761,884.21
58-0	TRANSFERENCIAS Y DONACIONES CORRIENTES	28,000.00	0.00
73-0	BIENES Y SERVICIOS PARA INVERSION	0.00	279,300.00
		Total:	678,529.70
A854 MODERNIZACIÓN DE LAS FUNCIONES DEL ESTADO			
73-0	BIENES Y SERVICIOS PARA INVERSION	0.00	350,000.00
		Total:	0.00
		Total Gastos:	10,333,412.22

0008 UNIDAD COORDINADORA DEL PROGRAMA DE EMERGENCIA PARA AFRONTAR EL FENOMENO DE EL NIÑO

		CODIFICADO 31-JUL-2005	PRESUPUESTO 2006
INGRESOS			
15-0	APORTE FISCAL CORRIENTE	0.00	180,000.00
25-0	APORTE FISCAL DE CAPITAL	400,000.00	350,000.00

Total Ingresos: 400,000.00 530,000.00

GASTOS			
D748 OBRAS DE RECONSTRUCCIÓN POR EFECTO DE CATÁSTROFES NATURALES			
51-0	GASTOS EN PERSONAL	0.00	105,000.00
53-0	BIENES Y SERVICIOS DE CONSUMO	0.00	75,000.00
78-0	TRANSFERENCIAS Y DONACIONES PARA INVERSION	400,000.00	350,000.00
		Total:	400,000.00
		Total Gastos:	400,000.00

0007 FONDO DE INVERSION SOCIAL DE EMERGENCIA (FISE)

		CODIFICADO 31-JUL-2005	PRESUPUESTO 2006
INGRESOS			
14-5	VENTA DE BIENES Y SERVICIOS	4,118,000.00	3,250,875.82
25-4	APORTE FISCAL DE CAPITAL	527,168.78	554,317.28
28-2	TRANSFERENCIAS Y DONACIONES DE CAPITAL E INVERSION	13,151,018.20	10,000,000.00
28-7	TRANSFERENCIAS Y DONACIONES DE CAPITAL E INVERSION	301,426.29	1,423,885.25

03 SECTOR ADMINISTRATIVO
 020 PRESIDENCIA Y SECRETARIA GENERAL DE LA ADMINISTRACION PUBLICA
 0007 FONDO DE INVERSION SOCIAL DE EMERGENCIA (FISE)
INGRESOS

Total Ingresos: 18,095.612.28 15,229,088.36

GASTOS
 J116 PROGRAMAS DE APOYO INVERSION SOCIAL DE EMERGENCIA

58-5	TRANSFERENCIAS Y DONACIONES CORRIENTES	0.00	30,000.00
71-4	GASTOS EN PERSONAL PARA INVERSION	101,544.00	0.00
71-5	GASTOS EN PERSONAL PARA INVERSION	167,485.00	296,876.08
73-2	BIENES Y SERVICIOS PARA INVERSION	2,558,025.93	1,400,000.00
73-4	BIENES Y SERVICIOS PARA INVERSION	398,456.00	0.00
73-5	BIENES Y SERVICIOS PARA INVERSION	1,400,832.24	1,432,509.36
73-7	BIENES Y SERVICIOS PARA INVERSION	96,426.29	148,885.25
75-2	OBRAS PUBLICAS	10,427,993.27	8,585,000.00
75-4	OBRAS PUBLICAS	27,166.79	554,317.29
75-5	OBRAS PUBLICAS	28,333.21	1,245,682.71
75-7	OBRAS PUBLICAS	205,000.00	1,275,000.00
77-2	OTROS GASTOS DE INVERSION	0.00	15,000.00
77-5	OTROS GASTOS DE INVERSION	72,130.00	68,677.02
78-5	TRANSFERENCIAS Y DONACIONES PARA INVERSION	2,437,219.55	0.00
84-2	BIENES DE LARGA DURACION	165,000.00	0.00
84-5	BIENES DE LARGA DURACION	10,000.00	177,130.65

Total: 18,095.612.28 15,229,088.36
 Total Gastos: 18,095,612.28 15,229,088.36

0012 COMISION NACIONAL SOBRE DERECHO DEL MAR - CNDM

CODIFICADO 31-JUL-2005 PRESUPUESTO 2006

INGRESOS

15-0	APORTE FISCAL CORRIENTE	82,712.00	78,152.04
25-0	APORTE FISCAL DE CAPITAL	330,000.00	500,000.00

Total Ingresos: 412,712.00 578,152.04

GASTOS

A134 ADMINISTRACIÓN DE LOS DERECHOS DEL MAR

51-0	GASTOS EN PERSONAL	17,360.00	12,800.04
53-0	BIENES Y SERVICIOS DE CONSUMO	65,352.00	65,352.00
73-0	BIENES Y SERVICIOS PARA INVERSION	0.00	500,000.00
78-0	TRANSFERENCIAS Y DONACIONES PARA INVERSION	320,000.00	0.00
84-0	BIENES DE LARGA DURACION	10,000.00	0.00

Total: 412,712.00 578,152.04
 Total Gastos: 412,712.00 578,152.04

0013 SECRETARIA NACIONAL DEL DEPORTE, EDUCACION FISICA Y RECREACION

CODIFICADO 31-JUL-2005 PRESUPUESTO 2006

INGRESOS

13-1	TASAS Y CONTRIBUCIONES	70,000.00	120,000.00
15-0	APORTE FISCAL CORRIENTE	3,545,503.24	5,153,888.46
25-0	APORTE FISCAL DE CAPITAL	7,554,000.00	2,000,000.00
28-3	TRANSFERENCIAS Y DONACIONES DE CAPITAL E INVERSION	1,200,000.00	15,750,000.00

Total Ingresos: 12,369,503.24 23,023,888.46

GASTOS

H121 ADMINISTRACIÓN DE SERVICIOS DEL DEPORTE

03 SECTOR ADMINISTRATIVO

020 PRESIDENCIA Y SECRETARIA GENERAL DE LA ADMINISTRACION PUBLICA

0013 SECRETARIA NACIONAL DEL DEPORTE, EDUCACION FISICA Y RECREACION

GASTOS

H121 ADMINISTRACIÓN DE SERVICIOS DEL DEPORTE

51-0	GASTOS EN PERSONAL	1,284,238.84	1,291,993.10
53-0	BIENES Y SERVICIOS DE CONSUMO	933,892.00	933,892.00
57-0	OTROS GASTOS CORRIENTES	9,146.00	9,603.36
58-0	TRANSFERENCIAS Y DONACIONES CORRIENTES	1,318,228.40	2,918,400.00
84-1	BIENES DE LARGA DURACION	70,000.00	120,000.00

Total: 3,615,503.24 5,273,888.46

H123	INFRAESTRUCTURA PARA EL DEPORTE		
73-0	BIENES Y SERVICIOS PARA INVERSION	1,700,000.00	0.00
77-3	OTROS GASTOS DE INVERSION	1,200,000.00	15,750,000.00
78-0	TRANSFERENCIAS Y DONACIONES PARA INVERSION	5,854,000.00	2,000,000.00
	Total:	8,754,000.00	17,750,000.00
	Total Gastos:	12,369,503.24	23,023,888.46

0015 CONSEJO NACIONAL DE COMPETITIVIDAD

CODIFICADO 31-JUL-2005 PRESUPUESTO 2006

INGRESOS			
15-0	APORTE FISCAL CORRIENTE	800,000.00	1,150,000.00
	Total Ingresos:	800,000.00	1,150,000.00

GASTOS

0119 FOMENTO Y PROMOCIÓN DE LA COMPETITIVIDAD

51-0	GASTOS EN PERSONAL	13,000.00	13,000.00
53-0	BIENES Y SERVICIOS DE CONSUMO	787,000.00	787,000.00
58-0	TRANSFERENCIAS Y DONACIONES CORRIENTES	0.00	350,000.00
	Total:	800,000.00	1,150,000.00
	Total Gastos:	800,000.00	1,150,000.00

0017 UNIDAD DE DESARROLLO DEL NORTE - UDENOR

CODIFICADO 31-JUL-2005 PRESUPUESTO 2006

INGRESOS

13-1	TASAS Y CONTRIBUCIONES	5,000.00	5,000.00
15-0	APORTE FISCAL CORRIENTE	627,252.42	627,252.42
25-0	APORTE FISCAL DE CAPITAL	900,000.00	280,000.00
25-4	APORTE FISCAL DE CAPITAL	200,000.00	500,000.00
28-2	TRANSFERENCIAS Y DONACIONES DE CAPITAL E INVERSION	1,500,000.00	2,000,000.00
28-3	TRANSFERENCIAS Y DONACIONES DE CAPITAL E INVERSION	0.00	1,100,000.00
28-7	TRANSFERENCIAS Y DONACIONES DE CAPITAL E INVERSION	8,227,635.91	14,225,000.00
	Total Ingresos:	11,459,888.33	18,737,252.42

GASTOS

0913 INTEGRACIÓN Y DESARROLLO FRONTERIZO

51-0	GASTOS EN PERSONAL	344,626.42	458,446.42
53-0	BIENES Y SERVICIOS DE CONSUMO	245,479.00	131,859.00
53-1	BIENES Y SERVICIOS DE CONSUMO	5,000.00	5,000.00
57-0	OTROS GASTOS CORRIENTES	37,147.00	37,147.00
73-0	BIENES Y SERVICIOS PARA INVERSION	30,000.00	280,000.00
75-0	OBRA PUBLICAS	870,000.00	0.00
75-7	OBRA PUBLICAS	6,727,635.91	14,225,000.00
77-3	OTROS GASTOS DE INVERSION	0.00	1,100,000.00

03 SECTOR ADMINISTRATIVO

020 PRESIDENCIA Y SECRETARIA GENERAL DE LA ADMINISTRACION PUBLICA

0017 UNIDAD DE DESARROLLO DEL NORTE - UDENOR

GASTOS

0913 INTEGRACIÓN Y DESARROLLO FRONTERIZO

Total: 8,259,888.33 18,237,252.42

E113 APOYO A LA DESCENTRALIZACIÓN DE SERVICIOS DE PROTECCIÓN AMBIENTAL

75-7	OBRA PUBLICAS	1,500,000.00	0.00
	Total:	1,500,000.00	0.00

E512 FOMENTO DE LA PROTECCIÓN DE LA BIODIVERSIDAD Y EL PAISAJE

78-2	TRANSFERENCIAS Y DONACIONES PARA INVERSION	1,500,000.00	2,000,000.00
78-4	TRANSFERENCIAS Y DONACIONES PARA INVERSION	200,000.00	500,000.00
	Total:	1,700,000.00	2,500,000.00
	Total Gastos:	11,459,888.33	18,737,252.42

0018 SECRETARIA NACIONAL DE LOS OBJETIVOS DE DESARROLLO DEL MILENIO (SODEM)

CODIFICADO 31-JUL-2005 PRESUPUESTO 2006

INGRESOS

15-0	APORTE FISCAL CORRIENTE	485,000.00	1,121,719.38
25-0	APORTE FISCAL DE CAPITAL	115,000.00	110,000.00
	Total Ingresos:	600,000.00	1,231,719.38

GASTOS			
A322	PLANIFICACIÓN ECONÓMICA Y SOCIAL		
51-0	GASTOS EN PERSONAL	342,898.58	815,719.39
53-0	BIENES Y SERVICIOS DE CONSUMO	142,001.42	298,000.00
57-0	OTROS GASTOS CORRIENTES	0.00	8,000.00
84-0	BIENES DE LARGA DURACION	115,000.00	110,000.00
	Total:	600,000.00	1,231,719.39
	Total Gastos:	890,000.00	1,231,719.39
021	VICEPRESIDENCIA DE LA REPUBLICA		
0000	VICEPRESIDENCIA DE LA REPUBLICA		
		CODIFICADO 31-JUL-2005	PRESUPUESTO 2006
INGRESOS			
15-0	APORTE FISCAL CORRIENTE	1,489,242.43	1,483,222.03
25-0	APORTE FISCAL DE CAPITAL	753,532.64	300,000.00
	Total Ingresos:	2,242,775.07	1,783,222.03
GASTOS			
A111	ADMINISTRACIÓN, OPERACIÓN Y APOYO DE LA FUNCIÓN EJECUTIVA		
51-0	GASTOS EN PERSONAL	464,798.04	468,777.64
53-0	BIENES Y SERVICIOS DE CONSUMO	937,714.39	937,714.39
57-0	OTROS GASTOS CORRIENTES	86,730.00	86,730.00
84-0	BIENES DE LARGA DURACION	5,000.00	0.00
	Total:	1,494,242.43	1,493,222.03
0717	ASEGURAMIENTO UNIVERSAL EN SALUD		
73-0	BIENES Y SERVICIOS PARA INVERSION	748,532.64	300,000.00
	Total:	748,532.64	300,000.00
	Total Gastos:	2,242,775.07	1,793,222.03
022	SECRETARIA NACIONAL TECNICA DE DESARROLLO DE RECURSOS HUMANOS Y REMUNERACIONES DEL SECTOR PUBLICO		
0000	SECRETARIA NACIONAL TECNICA DE DESARROLLO DE RECURSOS HUMANOS Y REMUNERACIONES DEL SECTOR PUBLICO		
		CODIFICADO 31-JUL-2005	PRESUPUESTO 2006
INGRESOS			
03	SECTOR ADMINISTRATIVO		
022	SECRETARIA NACIONAL TECNICA DE DESARROLLO DE RECURSOS HUMANOS Y REMUNERACIONES DEL SECTOR PUBLICO		
9000	SECRETARIA NACIONAL TECNICA DE DESARROLLO DE RECURSOS HUMANOS Y REMUNERACIONES DEL SECTOR PUBLICO		
INGRESOS			
13-1	TASAS Y CONTRIBUCIONES	114,188.00	423,250.00
15-0	APORTE FISCAL CORRIENTE	1,578,402.00	1,797,486.82
17-1	RENTAS DE INVERSIONES Y MULTAS	4,200.00	0.00
25-0	APORTE FISCAL DE CAPITAL	43,000.00	43,000.00
	Total Ingresos:	1,739,798.00	2,263,736.82
GASTOS			
A311	ADMINISTRACIÓN DE SERVICIOS GENERALES DE PERSONAL		
51-0	GASTOS EN PERSONAL	1,081,402.00	1,280,486.82
53-0	BIENES Y SERVICIOS DE CONSUMO	457,000.00	457,000.00
53-1	BIENES Y SERVICIOS DE CONSUMO	100,000.00	135,000.00
57-0	OTROS GASTOS CORRIENTES	80,000.00	60,000.00
84-0	BIENES DE LARGA DURACION	43,000.00	43,000.00
84-1	BIENES DE LARGA DURACION	18,398.00	288,250.00
	Total:	1,739,798.00	2,263,736.82
	Total Gastos:	1,739,798.00	2,263,736.82
028	CONSEJO NACIONAL DE MODERNIZACION DEL ESTADO -CONAM		
0000	CONSEJO NACIONAL DE MODERNIZACION DEL ESTADO -CONAM		
		CODIFICADO 31-JUL-2005	PRESUPUESTO 2006
INGRESOS			
15-0	APORTE FISCAL CORRIENTE	1,589,779.60	1,522,191.70
28-2	TRANSFERENCIAS Y DONACIONES DE CAPITAL E INVERSION	132,931.53	0.00
	Total Ingresos:	1,702,711.13	1,522,191.70
GASTOS			
A051	ADMINISTRACIÓN DE LA MODERNIZACIÓN Y REESTRUCTURA DEL ESTADO		
51-0	GASTOS EN PERSONAL	245,981.00	245,981.00
53-0	BIENES Y SERVICIOS DE CONSUMO	1,315,178.60	1,287,590.70

LEXIS S.A.