

PRESUPUESTO DEL GOBIERNO CENTRAL 2006

CUADRO 2.3.18
AGREGADÓ POR:

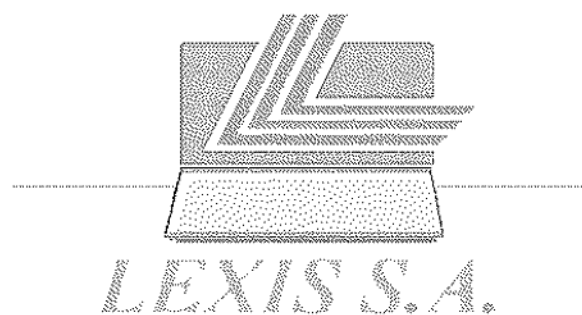
- SECTOR/GRUPO
- UNIDAD EJECUTORA/GRUPO/FUENTE

SECTOR 17 COMUNICACIONES

LEXIS S.A.

- 520 MINISTERIO DE OBRAS PUBLICAS Y COMUNICACIONES
- 522 DIRECCION DE AVIACION CIVIL (DAC)
- 523 CONSEJO DE PROGRAMACION DE OBRAS DE EMERGENCIA EN LAS CUENCAS DEL RIO PAUTE Y SUS AFLUENTES (COPOE)

MINISTERIO DE ECONOMIA Y FINANZAS
SUBSECRETARIA DE PRESUPUESTOS





REPUBLICA DEL ECUADOR
MINISTERIO DE ECONOMIA Y FINANZAS

PRESUPUESTO GENERAL DEL ESTADO - 2006

Sigef

POLITICAS DEL SECTOR:

1. Establecer un Plan Vial Nacional.
2. Trasladar competencias a los gobiernos locales para la ejecución y mantenimiento de obras de infraestructura.
3. Fortalecer la implantación de un nuevo modelo de gestión en el que se descentralicen las funciones ejecutoras.
4. Continuar con los procesos de modernización del MOP.
5. Obtener los máx altos índices de seguridad, eficiencia en la aeronavegación aérea.
6. El servicio de la DAC propenderá a favorecer a la comunidad, procurando el desarrollo nacional.
7. Desarrollar la Cuenca del río Paute.

OBJETIVOS DEL SECTOR:

1. Fomentar el desarrollo económico y social del país mediante la ejecución de obras de infraestructura vial y de comunicaciones.
2. Coadyuvar a la integración económica del país mediante la conexión de las zonas de producción con los centros de consumo.
3. Propender a un desarrollo armónico de la vialidad y las comunicaciones del país considerando las disponibilidades financieras y las necesidades de los diversos sectores de la economía, establecidas en el Plan de Desarrollo.
4. Controlar la seguridad operacional del transporte aéreo, aplicando estándares internacionales.
5. Proveer servicios a la navegación aérea y aeroportuaria.
6. Invertir en la promoción y desarrollo de proyectos de la cuenca del río Paute

BASE LEGAL:

MINISTERIO DE OBRAS PUBLICAS Y COMUNICACIONES

DECRETO, 09/07/1929, LEY DE REGIMEN POLITICO ADMINISTRATIVO EN LA QUE CONSTA EL MOP, COMO ENTE RESPONSABLE DE LA EJECUCION DE OBRAS VIALES EN EL PAIS.

A.M., 58, 19/11/1993, NUEVO REGLAMENTO ORGANICO FUNCIONAL DEL MOP.

A.M., 51, 02/08/2000, DELEGACION DE FUNCIONES.

D.E., 860, 18/10/2000, RED VIAL PRIMARIA Y SECUNDARIA SERA ADMINISTRADA POR EL MINISTERIO DE OBRAS PUBLICAS.

A.M., 60, 19/10/2000, CREACION DE NUEVAS UNIDADES ADMINISTRATIVAS.

A.M., 1, 28/01/2001, EL MOP EXPIDE DEFINICION Y CLASIFICACION DE LAS VIAS.

DIRECCION DE AVIACION CIVIL DAC.

DSP. 1693B, 09/08/1946, RO 671, 28/08/1946, CREACION DE LA DAC COMO ENTIDAD ADSCRITA A LA COMANDANCIA DE LAS FUERZAS ARMADAS.

DSP B, 12/07/1963, RO 2, 22/07/1963, SE TRASLADA A LA DAC AL MINISTERIO DE DEFENSA NACIONAL, ADSCRITA A LA COMANDANCIA DE LA FUERZA AEREA ECUATORIANA.

D.E. 821, RO 198, 07/09/2000, DIRECCION DE AVIACION CIVIL, ENTIDAD DE DERECHO PUBLICO, PERSONERIA JURIDICA, FONDOS PROPIOS, ADSCRITA A LA PRESIDENCIA DE LA REPUBLICA.

CONSEJO DE PROGRAMACION DE OBRAS DE EMERGENCIA EN LAS CUENCAS DEL RIO PAUTE Y SUS AFLUENTES, COPOE

A.C.N. 659, R.O 167 DE 13/03/1993 CREACION DEL CONSEJO DE PROGRAMACION

A.C.N. 2705, R.O. 595 DE 12/08/2002 DESIGNACION AL COPOE COMO AUTORIDAD TRANSITORIA DE LA CUENCA DEL PAUTE

CÓDIGO	GRUPO	CODIFICADO 31-JUL-2005	PRESUPUESTO 2006	VARIACION	
				ABSOLUTA	RELATIVA

17 COMUNICACIONES

INGRESOS					
13	TASAS Y CONTRIBUCIONES	31,362,115.37	31,624,375.00	262,259.63	0.84
14	VENTA DE BIENES Y SERVICIOS	6,590,640.62	7,100,000.00	509,359.38	7.73
15	APORTE FISCAL CORRIENTE	24,279,865.18	24,661,745.73	381,880.55	1.57

17	RENTAS DE INVERSIONES Y MULTAS	1,847,629.91	1,554,000.00	-83,629.91	-5.68
19	OTROS INGRESOS	5,625,970.00	2,760,305.66	-2,865,664.32	-50.94
24	VENTA DE ACTIVOS DE LARGA DURACION	0.00	155,663.47	155,663.47	
25	APORTE FISCAL DE CAPITAL	69,738,204.77	81,098,993.00	11,360,788.23	16.29
27	RECUPERACION DE INVERSIONES	3,640,000.00	2,786,000.00	-854,000.00	-23.46
28	TRANSFERENCIAS Y DONACIONES DE CAPITAL E INVERSION	201,880,277.14	311,190,972.81	109,310,695.67	54.15
37	SALDOS DISPONIBLES	3,302,078.68	1,290,000.00	-2,012,078.68	-60.93
Total:		348,066,781.61	484,222,055.69	116,155,274.81	33.37

GASTOS

51	GASTOS EN PERSONAL	49,699,297.21	48,670,083.31	-1,029,213.90	-2.07
53	BIENES Y SERVICIOS DE CONSUMO	16,097,404.79	15,586,868.53	-510,536.26	-3.17
56	GASTOS FINANCIEROS	130,000.00	130,000.00	9,000.00	6.92
57	OTROS GASTOS CORRIENTES	1,386,359.08	1,918,482.17	532,123.09	38.38
58	TRANSFERENCIAS Y DONACIONES CORRIENTES	2,054,840.00	1,436,508.40	-618,331.60	-30.09
71	GASTOS EN PERSONAL PARA INVERSION	200,000.00	145,000.00	-55,000.00	-27.50
73	BIENES Y SERVICIOS PARA INVERSION	16,165,857.00	8,001,751.47	-8,164,105.53	-50.50
75	OBRA PUBLICAS	191,299,182.61	311,366,888.06	120,067,705.45	62.76
77	OTROS GASTOS DE INVERSION	5,000,000.00	39,048,000.00	34,048,000.00	680.96
78	TRANSFERENCIAS Y DONACIONES PARA INVERSION	63,721,840.99	33,466,709.75	-30,255,131.24	-47.48
84	BIENES DE LARGA DURACION	2,312,000.00	4,442,764.00	2,130,764.00	92.16
Total:		348,066,781.61	484,222,055.69	116,155,274.81	33.37

17 SECTOR COMUNICACIONES
 520 MINISTERIO DE OBRAS PUBLICAS Y COMUNICACIONES
 0000 MINISTERIO DE OBRAS PUBLICAS Y COMUNICACIONES

CODIFICADO 31-JUL-2005

PRESUPUESTO 2006

INGRESOS

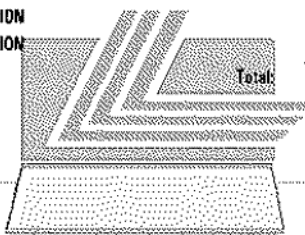
13-1	TASAS Y CONTRIBUCIONES	645,315.37	1,209,375.00
14-1	VENTA DE BIENES Y SERVICIOS	45,000.00	0.00
14-5	VENTA DE BIENES Y SERVICIOS	105,640.82	0.00
15-0	APORTE FISCAL CORRIENTE	22,652,376.18	23,034,245.73
17-1	RENTAS DE INVERSIONES Y MULTAS	212,089.91	95,000.00
19-1	OTROS INGRESOS	1,150,000.00	1,110,305.66
24-5	VENTA DE ACTIVOS DE LARGA DURACION	0.00	155,663.47
25-0	APORTE FISCAL DE CAPITAL	56,824,932.77	51,068,993.00
25-4	APORTE FISCAL DE CAPITAL	9,900,000.00	21,810,000.00
28-1	TRANSFERENCIAS Y DONACIONES DE CAPITAL E INVERSION	1,600,000.00	0.00
28-2	TRANSFERENCIAS Y DONACIONES DE CAPITAL E INVERSION	84,469,534.76	158,942,000.00
28-3	TRANSFERENCIAS Y DONACIONES DE CAPITAL E INVERSION	97,858,157.38	109,418,898.59
28-5	TRANSFERENCIAS Y DONACIONES DE CAPITAL E INVERSION	7,500,000.00	26,333,074.22
37-5	SALDOS DISPONIBLES	2,102,078.68	0.00

Total Ingresos: 285,085,125.88 394,275,555.69

GASTOS**D511 ADMINISTRACIÓN GENERAL DE ASUNTOS DE LA COMUNICACIÓN VIAL**

51-0	GASTOS EN PERSONAL	94,188.67	280,063.14
53-0	BIENES Y SERVICIOS DE CONSUMO	22,749.81	22,749.81
73-0	BIENES Y SERVICIOS PARA INVERSION	0.00	2,722,600.00
73-1	BIENES Y SERVICIOS PARA INVERSION	1,515,000.00	0.00
77-3	OTROS GASTOS DE INVERSION	0.00	39,048,000.00
84-1	BIENES DE LARGA DURACION	50,000.00	90,000.00
Total:		1,681,938.68	42,163,412.95

D512	SUPERVISIÓN Y REGULACIÓN DE ASUNTOS VIALES Y TRANSPORTE TERRESTRE		
51-0	GASTOS EN PERSONAL	476,004.00	1,146,619.29
73-0	BIENES Y SERVICIOS PARA INVERSIÓN	0.00	1,000,000.00
73-1	BIENES Y SERVICIOS PARA INVERSIÓN	0.00	1,059,375.00
75-5	OBRAS PÚBLICAS	6,872,130.74	0.00
	Total:	7,348,135.14	3,205,994.29
D513	CONSTRUCCIÓN Y OPERACIÓN DE VIAS		
73-0	BIENES Y SERVICIOS PARA INVERSIÓN	200,000.00	0.00
75-0	OBRAS PÚBLICAS	14,573,925.44	39,415,093.00
75-1	OBRAS PÚBLICAS	1,000,000.00	0.00
75-2	OBRAS PÚBLICAS	14,012,980.80	4,842,000.00
75-3	OBRAS PÚBLICAS	71,466,032.66	58,970,476.84
75-4	OBRAS PÚBLICAS	2,200,000.00	100,000.00
77-3	OTROS GASTOS DE INVERSIÓN	5,000,000.00	0.00
78-0	TRANSFERENCIAS Y DONACIONES PARA INVERSIÓN	500,000.00	0.00
	Total:	108,952,938.90	103,427,569.84
D514	DESARROLLO VIAL		
51-0	GASTOS EN PERSONAL	4,070,835.62	4,392,549.09
53-0	BIENES Y SERVICIOS DE CONSUMO	59,804.21	59,804.21
73-0	BIENES Y SERVICIOS PARA INVERSIÓN	200,000.00	0.00
75-0	OBRAS PÚBLICAS	2,985,714.28	0.00
75-2	OBRAS PÚBLICAS	27,000,000.00	103,000,000.00
75-3	OBRAS PÚBLICAS	5,515,000.00	3,631,712.00
75-4	OBRAS PÚBLICAS	2,250,000.00	9,810,000.00
75-5	OBRAS PÚBLICAS	2,102,078.69	0.00
78-0	TRANSFERENCIAS Y DONACIONES PARA INVERSIÓN	9,460,293.05	0.00
78-2	TRANSFERENCIAS Y DONACIONES PARA INVERSIÓN	14,256,553.96	15,000,000.00
78-3	TRANSFERENCIAS Y DONACIONES PARA INVERSIÓN	11,181,124.72	1,166,709.75
78-4	TRANSFERENCIAS Y DONACIONES PARA INVERSIÓN	4,000,000.00	5,000,000.00
78-5	TRANSFERENCIAS Y DONACIONES PARA INVERSIÓN	627,869.28	0.00
	Total:	83,709,273.79	142,060,775.05
D515	MANTENIMIENTO VIAL		
51-0	GASTOS EN PERSONAL	8,793,115.16	10,278,093.32
53-0	BIENES Y SERVICIOS DE CONSUMO	804,577.00	804,577.00
53-1	BIENES Y SERVICIOS DE CONSUMO	100,000.00	105,000.00
53-5	BIENES Y SERVICIOS DE CONSUMO	105,640.62	0.00
58-0	TRANSFERENCIAS Y DONACIONES CORRIENTES	516,040.00	716,008.40
73-0	BIENES Y SERVICIOS PARA INVERSIÓN	5,905,000.00	0.00
73-1	BIENES Y SERVICIOS PARA INVERSIÓN	35,000.00	0.00
73-5	BIENES Y SERVICIOS PARA INVERSIÓN	0.00	155,663.47
75-2	OBRAS PÚBLICAS	10,000,000.00	0.00
75-4	OBRAS PÚBLICAS	900,000.00	0.00
75-5	OBRAS PÚBLICAS	0.00	24,833,074.22
78-3	TRANSFERENCIAS Y DONACIONES PARA INVERSIÓN	4,696,000.00	1,600,000.00
78-5	TRANSFERENCIAS Y DONACIONES PARA INVERSIÓN	0.00	1,500,000.00
84-0	BIENES DE LARGA DURACIÓN	0.00	1,000,000.00
	Total:	32,855,372.78	40,792,416.41
D516	CONSTRUCCIÓN DE TÓNELES Y PUENTES		
75-0	OBRAS PÚBLICAS	12,000,000.00	6,931,300.00
75-2	OBRAS PÚBLICAS	11,000,000.00	22,000,000.00
75-3	OBRAS PÚBLICAS	0.00	5,000,000.00
75-4	OBRAS PÚBLICAS	0.00	6,500,000.00
78-0	TRANSFERENCIAS Y DONACIONES PARA INVERSIÓN	11,000,000.00	0.00
78-2	TRANSFERENCIAS Y DONACIONES PARA INVERSIÓN	8,000,000.00	8,000,000.00
	Total:	42,000,000.00	48,431,300.00
D518	CONSTRUCCIÓN DE CAMINOS VECINALES		
75-2	OBRAS PÚBLICAS	200,000.00	7,000,000.00
75-4	OBRAS PÚBLICAS	550,000.00	500,000.00
	Total:	750,000.00	7,500,000.00
D581	ADMINISTRACIÓN DE OTROS ASUNTOS DE TRANSPORTE Y COMUNICACIONES		
51-0	GASTOS EN PERSONAL	6,838,950.11	5,357,670.47
53-0	BIENES Y SERVICIOS DE CONSUMO	128,495.00	128,495.00
53-1	BIENES Y SERVICIOS DE CONSUMO	735,546.20	932,323.51
57-0	OTROS GASTOS CORRIENTES	8,000.00	8,000.00
57-1	OTROS GASTOS CORRIENTES	166,859.08	175,482.17
58-1	TRANSFERENCIAS Y DONACIONES CORRIENTES	50,000.00	52,500.00
	Total:	7,827,850.39	6,854,471.15



LEXIS S.A.

0851 ADMINISTRACIÓN DE LA INVESTIGACIÓN Y DESARROLLO DEL TRANSPORTE Y COMUNICACIONES			
53-0	BIENES Y SERVICIOS DE CONSUMO	39,616.00	39,616.00
	Total:	39,616.00	39,616.00
	Total Gastos:	285,085,125.68	394,275,555.69
522 DIRECCION GENERAL DE AVIACION CIVIL		CODIFICADO 31-JUL-2005	PRESUPUESTO 2006
INGRESOS			
13-1	TASAS Y CONTRIBUCIONES	30,718,800.00	30,415,000.00
14-1	VENTA DE BIENES Y SERVICIOS	6,440,000.00	7,100,000.00
15-0	APORTE FISCAL CORRIENTE	1,627,489.00	1,627,500.00
17-1	RENTAS DE INVERSIONES Y MULTAS	1,435,540.00	1,469,000.00
19-1	OTROS INGRESOS	4,475,970.00	1,650,000.00
25-0	APORTE FISCAL DE CAPITAL	2,013,272.00	5,700,000.00
25-4	APORTE FISCAL DE CAPITAL	0.00	500,000.00
27-1	RECUPERACION DE INVERSIONES	3,840,000.00	2,786,000.00
28-2	TRANSFERENCIAS Y DONACIONES DE CAPITAL E INVERSION	5,000,000.00	8,000,000.00
37-1	SALDOS DISPONIBLES	1,200,000.00	1,290,000.00
	Total Ingresos:	56,549,071.00	60,527,500.00
GASTOS			
D541 ADMINISTRACIÓN GENERAL DEL TRANSPORTE AÉREO			
51-0	GASTOS EN PERSONAL	1,627,489.00	1,627,500.00
51-1	GASTOS EN PERSONAL	26,721,714.05	25,550,108.00
53-1	BIENES Y SERVICIOS DE CONSUMO	13,840,975.95	13,152,783.00
56-1	GASTOS FINANCIEROS	130,000.00	139,000.00
57-1	OTROS GASTOS CORRIENTES	1,211,500.00	1,735,000.00
58-1	TRANSFERENCIAS Y DONACIONES CORRIENTES	1,488,800.00	668,000.00
84-1	BIENES DE LARGA DURACION	2,120,000.00	1,926,108.00
	Total:	47,140,479.00	44,798,500.00
D542 SUPERVISIÓN Y REGULACIÓN DEL TRANSPORTE AÉREO			
51-1	GASTOS EN PERSONAL	77,000.00	37,480.00
53-1	BIENES Y SERVICIOS DE CONSUMO	480,000.00	541,520.00
84-1	BIENES DE LARGA DURACION	142,000.00	50,000.00
	Total:	679,000.00	629,000.00
D543 CONSTRUCCIONES DE SISTEMAS Y FACILIDADES PARA EL TRANSPORTE AÉREO			
73-0	BIENES Y SERVICIOS PARA INVERSION	2,013,272.00	0.00
73-1	BIENES Y SERVICIOS PARA INVERSION	45,000.00	0.00
75-0	OBRAS PUBLICAS	0.00	5,400,000.00
75-1	OBRAS PUBLICAS	1,671,320.00	900,000.00
75-2	OBRAS PUBLICAS	5,000,000.00	8,000,000.00
75-4	OBRAS PUBLICAS	0.00	500,000.00
84-0	BIENES DE LARGA DURACION	0.00	300,000.00
	Total:	8,729,592.00	15,100,000.00
	Total Gastos:	56,549,071.00	60,527,500.00
523 CONSEJO DE PROGRAMACION DE OBRAS DE EMERGENCIA EN LAS CUENCAS DEL RIO PAUTE Y SUS AFLUENTES (COPDE)		CODIFICADO 31-JUL-2005	PRESUPUESTO 2006
0000 CONSEJO DE PROGRAMACION DE OBRAS DE EMERGENCIA EN LAS CUENCAS DEL RIO PAUTE Y SUS AFLUENTES (COPDE)			
INGRESOS			
25-4	APORTE FISCAL DE CAPITAL	1,000,000.00	1,920,000.00
28-1	TRANSFERENCIAS Y DONACIONES DE CAPITAL E INVERSION	1,482,092.00	1,619,000.00
28-7	TRANSFERENCIAS Y DONACIONES DE CAPITAL E INVERSION	3,970,493.00	5,880,000.00
	Total Ingresos:	6,452,585.00	9,419,000.00
GASTOS			
D214 FOMENTO, DESARROLLO Y CONTROL DE RECURSOS HÍDRICOS PARA LA AGRICULTURA			
71-1	GASTOS EN PERSONAL PARA INVERSION	0.00	145,000.00
71-4	GASTOS EN PERSONAL PARA INVERSION	200,000.00	0.00
73-1	BIENES Y SERVICIOS PARA INVERSION	1,482,092.00	512,000.00
73-4	BIENES Y SERVICIOS PARA INVERSION	800,000.00	787,113.00
73-7	BIENES Y SERVICIOS PARA INVERSION	3,970,493.00	1,755,000.00
75-1	OBRAS PUBLICAS	0.00	962,000.00
75-4	OBRAS PUBLICAS	0.00	1,052,887.00
75-7	OBRAS PUBLICAS	0.00	1,818,345.00
78-7	TRANSFERENCIAS Y DONACIONES PARA INVERSION	0.00	1,200,000.00
84-4	BIENES DE LARGA DURACION	0.00	70,000.00
84-7	BIENES DE LARGA DURACION	0.00	1,008,855.00
	Total:	6,452,585.00	9,419,000.00
	Total Gastos:	6,452,585.00	9,419,000.00

**PRESUPUESTO
DEL GOBIERNO CENTRAL
2006**

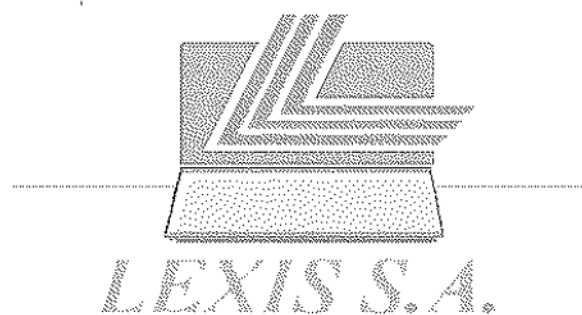
**CUADRO 2.3.19
AGREGADO POR:**

- SECTOR/GRUPO
- UNIDAD EJECUTORA/GRUPO/FUENTE

**SECTOR 18
DESARROLLO URBANO Y
VIVIENDA**

550 MINISTERIO DE DESARROLLO URBANO Y VIVIENDA

**MINISTERIO DE ECONOMIA Y FINANZAS
SUBSECRETARIA DE PRESUPUESTOS**





REPUBLICA DEL ECUADOR
MINISTERIO DE ECONOMIA Y FINANZAS

PRESUPUESTO GENERAL DEL ESTADO - 2006

Sigef

POLITICAS DEL SECTOR:

1. Descentralizar las obras y proyectos con base a las políticas de modernización del Estado y de desarrollo urbano, que serán responsabilidad de los gobiernos seccionales para satisfacer las necesidades de la comunidad con la acción conjunta de los Municipios y la participación del sector privado y las organizaciones ciudadanas.
2. Como organismo rector y promotor del Desarrollo Urbano y Vivienda en el país, formulará normas y regulaciones habitacionales a nivel nacional en coordinación con los Organismos Seccionales.
3. Impulsar las reformas necesarias para lograr la sostenibilidad de los programas propuestos, inversiones, proyectos de agua potable y saneamiento, a través del fomento de la participación privada en la gestión y administración de los servicios.
4. Actualizar el ordenamiento catastral a nivel nacional.
5. Desarrollar y aplicar nuevos esquemas de financiamiento a la vivienda de interés social.
6. Promover una agresiva política de vivienda social.
7. Desarrollar proyectos de agua potable y saneamiento, dirigidos a las comunidades más pobres del país.

OBJETIVOS DEL SECTOR:

1. Impulsar el desarrollo territorial sobre la base de un ordenamiento equilibrado de los asentamientos humanos que articule lo urbano y lo rural, que proteja el ambiente y asegure el desarrollo sustentable del país.
2. Coadyuvar a la aplicación de políticas de Estado dirigidas a facilitar el acceso a la vivienda digna para todos con servicios básicos y equipamiento social y urbano orientados, especialmente a los sectores poblacionales menos favorecidos.
3. Promover el aumento sostenible de la cobertura de servicios básicos de: agua potable, recolección, tratamiento y disposición final de desechos líquidos y sólidos; fomentar el interés y la participación de la sociedad para prevenir el deterioro del ambiente.
4. Proponer políticas de subsidio en vivienda de interés social y obras de saneamiento las cuales a su vez promuevan la economía local y el empleo.
5. Desconcentrar y descentralizar las funciones y actividades hacia los gobiernos seccionales.
6. Aumentar la cobertura de los servicios básicos.

BASE LEGAL:

MINISTERIO DE DESARROLLO URBANO Y VIVIENDA

DE, 3, 1992-08-11, SE CREA EL MINISTERIO DE DESARROLLO URBANO Y VIVIENDA.

DE, 1820, 1994-06-14, R.O. 481, 14/08/1994, SE FUSIONAN AL MIDUVI LA JUNTA NACIONAL DE LA VIVIENDA Y EL INSTITUTO ECUATORIANO DE OBRAS SANITARIAS.

DE, 005, 1995-05-22, SE EXPIDE EL REGLAMENTO ORGANICO FUNCIONAL.

DE, 833, 1999-05-07, SE TRANSFIERE AL MINISTERIO DE DESARROLLO URBANO Y VIVIENDA LA DIRECCION NACIONAL DE AVALUOS Y CATASTROS.

DE, 035, 1999-10-29, SE EXPIDE EL REGLAMENTO ORGANICO FUNCIONAL.

DE, 045, 2001-11-22, SE SUSTITUYE EL REGLAMENTO ORGANICO FUNCIONAL.

PRESUPUESTO DEL GOBIERNO CENTRAL

AGREGADO POR SECTOR - INSTITUCION

EN US DOLARES

SECTOR	GRUPO	CODIFICADO 31 JUL 2005	PRESUPUESTO 2005	VARIACION ABSOLUTA	RELATIVA
--------	-------	---------------------------	---------------------	-----------------------	----------

18 DESARROLLO URBANO Y
VIVIENDA

INGRESOS

11	IMPUESTOS	6,000,000.00	0.00	-6,000,000.00	-100.00
13	TASAS Y CONTRIBUCIONES	1,100,000.00	1,200,000.00	100,000.00	9.09
14	VENTA DE BIENES Y SERVICIOS	37,728.79	0.00	-37,728.79	-100.00



REPUBLICA DEL ECUADOR
MINISTERIO DE ECONOMIA Y FINANZAS

Sigef

PRESUPUESTO GENERAL DEL ESTADO - 2006

PRESUPUESTO DEL GOBIERNO CENTRAL
AGREGADO POR SECTOR - INSTITUCION
EN US DOLARES

CODIGO	GRUPO	CODIFICADO 31 JUL 2006	PRESUPUESTO 2006	VARIACION	
				ABSOLUTA	RELATIVA
18	DESARROLLO URBANO Y VIVIENDA				
INGRESOS					
15	APORTE FISCAL CORRIENTE	8,935,617.00	9,115,267.06	179,649.16	2.01
19	OTROS INGRESOS	1,034,645.00	285,000.00	-749,645.00	-72.45
24	VENTA DE ACTIVOS DE LARGA DURACION	290,000.00	345,594.10	55,594.10	19.17
25	APORTE FISCAL DE CAPITAL	31,967,956.33	21,514,921.09	-10,453,035.24	-32.70
28	TRANSFERENCIAS Y DONACIONES DE CAPITAL E INVERSION	28,468,481.90	136,023,293.25	87,553,811.35	307.54
Total:		77,835,429.92	148,484,076.50	70,648,645.58	90.77
GASTOS					
51	GASTOS EN PERSONAL	7,724,746.29	7,904,395.45	179,649.16	2.33
53	BIENES Y SERVICIOS DE CONSUMO	2,143,129.38	2,348,129.38	205,000.00	9.57
57	OTROS GASTOS CORRIENTES	237,742.23	237,742.23	0.00	0.00
58	TRANSFERENCIAS Y DONACIONES CORRIENTES	0.00	35,000.00	35,000.00	
73	BIENES Y SERVICIOS PARA INVERSION	2,891,787.00	2,227,000.00	-664,787.00	-22.99
75	OBRAS PUBLICAS	5,180,068.89	28,712,887.35	23,532,818.46	454.30
77	OTROS GASTOS DE INVERSION	1,597,499.21	59,162,000.00	57,564,500.79	3,603.41
78	TRANSFERENCIAS Y DONACIONES PARA INVERSION	57,276,598.92	47,491,921.09	-9,784,677.83	-17.08
84	BIENES DE LARGA DURACION	783,858.00	365,000.00	-418,858.00	-53.44
Total:		77,835,429.92	148,484,076.50	70,648,645.58	90.77



REPÚBLICA DEL ECUADOR
MINISTERIO DE ECONOMÍA Y FINANZAS
PRESUPUESTO GENERAL DEL ESTADO - 2006
RESUMEN DEL PRESUPUESTO DEL GOBIERNO CENTRAL

Sigef

AGREGADO POR SECTOR · INSTITUCION · UNIDAD EJECUTORA · GRUPO · FUENTE
EN DOLARES

		CODIFICADO 31-JUL-2005	PRESUPUESTO 2006
18	SECTOR DESARROLLO URBANO Y VIVIENDA		
550	MINISTERIO DE DESARROLLO URBANO Y VIVIENDA		
0000	MINISTERIO DE DESARROLLO URBANO Y VIVIENDA		
INGRESOS			
11-5	IMPUESTOS	6,000,000.00	0.00
13-1	TASAS Y CONTRIBUCIONES	1,100,000.00	1,200,000.00
14-5	VENTA DE BIENES Y SERVICIOS	37,728.79	0.00
15-0	APORTE FISCAL CORRIENTE	8,935,617.90	8,115,267.06
19-1	OTROS INGRESOS	1,034,645.00	285,000.00
24-1	VENTA DE ACTIVOS DE LARGA DURACION	290,000.00	290,000.00
24-5	VENTA DE ACTIVOS DE LARGA DURACION	0.00	55,594.10
25-0	APORTE FISCAL DE CAPITAL	25,404,860.75	18,614,921.09
25-4	APORTE FISCAL DE CAPITAL	6,563,095.58	2,800,000.00
28-1	TRANSFERENCIAS Y DONACIONES DE CAPITAL E INVERSION	662,372.81	662,372.81
28-2	TRANSFERENCIAS Y DONACIONES DE CAPITAL E INVERSION	16,541,317.29	38,457,000.00
28-3	TRANSFERENCIAS Y DONACIONES DE CAPITAL E INVERSION	9,555,792.00	75,276,920.84
28-7	TRANSFERENCIAS Y DONACIONES DE CAPITAL E INVERSION	1,700,000.00	1,627,000.00
		Total Ingresos:	148,484,075.50
GASTOS			
0215	RIEGO, DRENAJE Y CONTROL DE INUNDACIONES		
75-0	OBRAS PUBLICAS	0.00	4,980,000.00
75-3	OBRAS PUBLICAS	500,000.00	890,534.15
78-0	TRANSFERENCIAS Y DONACIONES PARA INVERSION	0.00	667,600.03
		Total:	6,538,134.18
E224	MANEJO DE RESIDUOS SÓLIDOS		
73-4	BIENES Y SERVICIOS PARA INVERSION	20,000.00	50,000.00
73-7	BIENES Y SERVICIOS PARA INVERSION	300,000.00	600,000.00
		Total:	650,000.00
E313	CONSTRUCCIÓN DE SISTEMAS DE ALCANTARILLADO		
75-3	OBRAS PUBLICAS	200,000.00	0.00
75-5	OBRAS PUBLICAS	37,728.79	55,594.10
78-3	TRANSFERENCIAS Y DONACIONES PARA INVERSION	0.00	5,000,000.00
		Total:	5,055,594.10
F111	ADMINISTRACIÓN DE ASUNTOS DE LA VIVIENDA		
51-0	GASTOS EN PERSONAL	3,484,858.96	3,616,341.37
53-0	BIENES Y SERVICIOS DE CONSUMO	286,416.20	299,193.38
57-0	OTROS GASTOS CORRIENTES	237,742.23	237,742.23
58-1	TRANSFERENCIAS Y DONACIONES CORRIENTES	0.00	35,000.00
77-3	OTROS GASTOS DE INVERSION	1,597,499.21	58,162,000.00
84-1	BIENES DE LARGA DURACION	290,000.00	290,000.00
		Total:	63,640,276.98
F112	FOMENTO Y DESARROLLO DE LA VIVIENDA		
51-0	GASTOS EN PERSONAL	1,664,339.60	1,690,481.28
53-0	BIENES Y SERVICIOS DE CONSUMO	207,420.57	206,481.38
53-1	BIENES Y SERVICIOS DE CONSUMO	250,000.00	250,000.00
73-0	BIENES Y SERVICIOS PARA INVERSION	61,000.00	0.00
73-1	BIENES Y SERVICIOS PARA INVERSION	470,787.00	0.00
78-0	TRANSFERENCIAS Y DONACIONES PARA INVERSION	16,267,900.00	7,087,321.06
78-2	TRANSFERENCIAS Y DONACIONES PARA INVERSION	6,000,000.00	4,782,000.00
78-3	TRANSFERENCIAS Y DONACIONES PARA INVERSION	3,200,000.00	0.00
78-4	TRANSFERENCIAS Y DONACIONES PARA INVERSION	4,512,100.00	2,000,000.00



REPÚBLICA DEL ECUADOR
MINISTERIO DE ECONOMÍA Y FINANZAS
PRESUPUESTO GENERAL DEL ESTADO - 2006
RESUMEN DEL PRESUPUESTO DEL GOBIERNO CENTRAL

Sigef

AGREGADO POR SECTOR - INSTITUCION - UNIDAD EJECUTORA - GRUPO - FUENTE
EN DOLARES

10	SECTOR DESARROLLO URBANO Y VIVIENDA		
550	MINISTERIO DE DESARROLLO URBANO Y VIVIENDA		
0000	MINISTERIO DE DESARROLLO URBANO Y VIVIENDA		
GASTOS			
F112	FOMENTO Y DESARROLLO DE LA VIVIENDA		
78-5	TRANSFERENCIAS Y DONACIONES PARA INVERSION	8,000,000.00	0.00
84-1	BIENES DE LARGA DURACION	313,858.00	0.00
	Total:	38,947,405.17	15,998,283.72
F214	ELABORACIÓN Y MANEJO DE CATASTROS		
73-7	BIENES Y SERVICIOS PARA INVERSION	500,000.00	0.00
	Total:	500,000.00	0.00
F215	ORDENAMIENTO TERRITORIAL		
73-0	BIENES Y SERVICIOS PARA INVERSION	360,000.00	0.00
	Total:	360,000.00	0.00
F216	MEJORAMIENTO URBANO		
73-7	BIENES Y SERVICIOS PARA INVERSION	800,000.00	127,000.00
75-0	OBRAS PUBLICAS	0.00	500,000.00
78-0	TRANSFERENCIAS Y DONACIONES PARA INVERSION	6,025,208.48	0.00
78-2	TRANSFERENCIAS Y DONACIONES PARA INVERSION	41,317.29	0.00
78-3	TRANSFERENCIAS Y DONACIONES PARA INVERSION	1,486,714.85	0.00
	Total:	8,133,240.43	627,000.00
F313	CONSTRUCCIÓN DE OBRAS DE ABASTECIMIENTO DE AGUA POTABLE		
73-0	BIENES Y SERVICIOS PARA INVERSION	280,000.00	400,000.00
73-4	BIENES Y SERVICIOS PARA INVERSION	0.00	150,000.00
73-7	BIENES Y SERVICIOS PARA INVERSION	300,000.00	900,000.00
75-0	OBRAS PUBLICAS	200,000.00	4,000,000.00
75-1	OBRAS PUBLICAS	662,372.61	662,372.61
75-2	OBRAS PUBLICAS	500,000.00	12,000,000.00
75-3	OBRAS PUBLICAS	924,634.88	5,224,386.48
75-4	OBRAS PUBLICAS	1,746,228.60	400,000.00
78-0	TRANSFERENCIAS Y DONACIONES PARA INVERSION	2,003,480.26	1,000,000.00
78-2	TRANSFERENCIAS Y DONACIONES PARA INVERSION	10,000,000.00	21,675,000.00
78-3	TRANSFERENCIAS Y DONACIONES PARA INVERSION	1,385,101.25	5,000,000.00
78-4	TRANSFERENCIAS Y DONACIONES PARA INVERSION	284,766.98	300,000.00
	Total:	18,286,584.59	51,711,759.10
F317	COMPENSACIONES, SUBSIDIOS Y PRÉSTAMOS PARA ABASTECIMIENTO DE AGUA POTABLE		
51-0	GASTOS EN PERSONAL	1,870,306.85	1,877,344.45
53-0	BIENES Y SERVICIOS DE CONSUMO	138,810.87	128,695.23
	Total:	1,809,117.72	1,806,039.68
F811	ADMINISTRACIÓN, OPERACIÓN Y APOYO DE OTROS SERVICIOS DE LA VIVIENDA Y ASUNTOS DE LA COMUNIDAD		
51-0	GASTOS EN PERSONAL	905,239.88	920,228.35
53-0	BIENES Y SERVICIOS DE CONSUMO	340,481.74	338,758.39
53-1	BIENES Y SERVICIOS DE CONSUMO	920,000.00	1,125,000.00
84-1	BIENES DE LARGA DURACION	180,000.00	75,000.00
	Total:	2,345,721.62	2,458,987.74
H215	CONSERVACIÓN DEL PATRIMONIO CULTURAL		
75-3	OBRAS PUBLICAS	291,842.00	0.00
78-0	TRANSFERENCIAS Y DONACIONES PARA INVERSION	90,000.00	0.00
	Total:	381,842.00	0.00
J115	INFRAESTRUCTURA Y EQUIPAMIENTO PARA EL BIENESTAR SOCIAL		
75-0	OBRAS PUBLICAS	117,282.00	0.00
	Total:	117,282.00	0.00
	Total Gastos:	77,835,429.92	148,484,075.50

LEXIS S.A.

PRESUPUESTO DEL GOBIERNO CENTRAL 2006

CUADRO 2.3.20
AGREGADO POR:

- SECTOR/GRUPO
- UNIDAD EJECUTORA/GRUPO/FUENTE

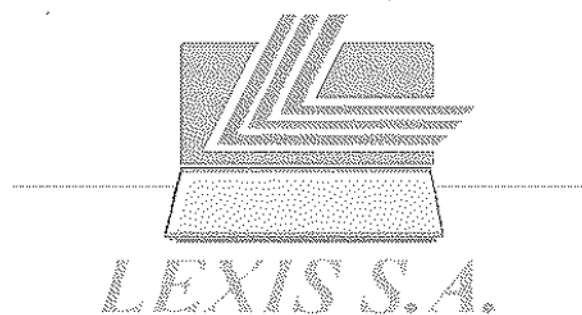


SECTOR 19 OTROS ORGANISMOS DEL ESTADO

580 TRIBUNAL SUPREMO ELECTORAL

581 TRIBUNAL CONSTITUCIONAL

**MINISTERIO DE ECONOMIA Y FINANZAS
SUBSECRETARIA DE PRESUPUESTOS**





REPUBLICA DEL ECUADOR
MINISTERIO DE ECONOMIA Y FINANZAS

PRESUPUESTO GENERAL DEL ESTADO - 2006

POLITICAS DEL SECTOR:

1. Fomentar el espíritu democrático y participativo en los ciudadanos.
2. Vigilar que los procesos electorales sean imparciales y transparentes.
3. Garantizar la libertad y pureza del sufragio.
4. Vigilar los gastos de los partidos políticos, organizaciones y candidatos.
5. Defender la supremacía de la Constitución, y su ordenamiento jurídico.

OBJETIVOS DEL SECTOR:

1. Organizar, dirigir, vigilar y garantizar los procesos electorales en el país.
2. Garantizar la plena vigencia de la Constitución Política de la República del Ecuador.

BASE LEGAL:

TRIBUNAL SUPREMO ELECTORAL

CONSTITUCION POLITICA 47, CREACION TRIBUNAL SUPERIOR ELECTORAL COMO CUARTO PODER DEL ESTADO.

CONSTITUCION POLITICA, 31/07/1997, OTORGA PERSONERIA JURIDICA PROPIA PARA GOZAR DE AUTONOMIA E INDEPENDENCIA ADMINISTRATIVA, ECONOMICA Y FINANCIERA PARA ORGANIZAR, DIRIGIR, VIGILAR Y GARANTIZAR ELECCIONES Y JUZGAR CUENTAS DE LOS PARTIDOS POLITICOS Y MOVIMIENTOS.

CONSTITUCION POLITICA, 11/08/1998, OTORGA PERSONERIA JURIDICA PROPIA PARA GOZAR DE AUTONOMIA E INDEPENDENCIA ADMINISTRATIVA, ECONOMICA Y FINANCIERA PARA ORGANIZAR, DIRIGIR, VIGILAR Y GARANTIZAR ELECCIONES Y JUZGAR CUENTAS DE LOS PARTIDOS POLITICOS Y MOVIMIENTOS.

59, 15/01/1987, CODIFICACION LEY DE ELECCIONES PARA GARANTIZAR EL NORMAL DESARROLLO DEL PROCESO ELECTORAL ASI COMO EL ADECUADO MANEJO DE LAS CUENTAS ENTREGADAS A LOS PARTIDOS.

58, 05/01/1990, CODIFICACION LEY DE ELECCIONES PARA GARANTIZAR EL NORMAL DESARROLLO DEL PROCESO ELECTORAL ASI COMO EL ADECUADO MANEJO DE LAS CUENTAS ENTREGADAS A LOS PARTIDOS.

30/10/1995, CODIFICACION LEY DE ELECCIONES PARA GARANTIZAR EL NORMAL DESARROLLO DEL PROCESO ELECTORAL ASI COMO EL ADECUADO MANEJO DE LAS CUENTAS ENTREGADAS A LOS PARTIDOS.

120, 10/06/1991, CODIFICACION LEY DE ELECCIONES PARA GARANTIZAR EL NORMAL DESARROLLO DEL PROCESO ELECTORAL ASI COMO EL ADECUADO MANEJO DE LAS CUENTAS ENTREGADAS A LOS PARTIDOS.

2262, 28/02/1978, LEY DE PARTIDOS POLITICOS PARA ESTABLECER LOS CONDICIONANTES EN LA CONFORMACION DE LOS PARTIDOS O MOVIMIENTOS

109, 29/12/1995, LEY DE PARTIDOS POLITICOS PARA ESTABLECER LOS CONDICIONANTES EN LA CONFORMACION DE LOS PARTIDOS O MOVIMIENTOS

1, 16/08/1986, LEY DE PARTIDOS POLITICOS PARA ESTABLECER LOS CONDICIONANTES EN LA CONFORMACION DE LOS PARTIDOS O MOVIMIENTOS

TRIBUNAL CONSTITUCIONAL

D.L. S/N, 11/10/1998, CONSTITUCION POLITICA DE LA REPUBLICA DEL ECUADOR.

LEY S/N, 02/07/1997, LEY DE CONTROL CONSTITUCIONAL.

RES. 189, 07/11/1997, REGLAMENTO ORGANICO FUNCIONAL DEL TRIBUNAL CONSTITUCIONAL.

CODIGO	GRUPO	CODIFICADO 31 JUL 2005	PRESUPUESTO 2006	VARIACION	
				ABSOLUTA	RELATIVA

19 OTROS ORGANISMOS DEL ESTADO

INGRESOS						
13	TASAS Y CONTRIBUCIONES	6,023,723.82	5,600,870.53	-422,853.29	-7.02	
14	VENTA DE BIENES Y SERVICIOS	794,469.38	779,118.08	-15,351.30	-1.93	
15	APORTE FISCAL CORRIENTE	13,531,766.99	44,107,474.56	30,575,707.57	225.96	
17	RENTAS DE INVERSIONES Y MULTAS	10,000.00	11,916.00	1,916.00	19.16	
18	TRANSFERENCIAS Y DONACIONES CORRIENTES	2,993,063.91	3,310,687.11	317,623.20	10.61	

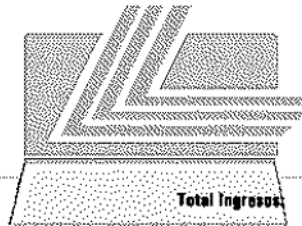
24	VENTA DE ACTIVOS DE LARGA DURACION	63,350.00	0.00	-63,350.00	-100.00
25	APORTE FISCAL DE CAPITAL	2,100.00	0.00	-2,100.00	-100.00
Total:		23,418,474.10	53,810,066.28	30,391,592.18	129.78

GASTOS					
51	GASTOS EN PERSONAL	15,402,474.19	15,968,356.92	565,882.73	3.67
53	BIENES Y SERVICIOS DE CONSUMO	2,275,993.65	2,070,409.72	-205,583.93	-9.03
57	OTROS GASTOS CORRIENTES	257,831.07	257,462.15	-368.92	-0.14
58	TRANSFERENCIAS Y DONACIONES CORRIENTES	5,365,525.19	8,780,890.62	3,415,365.43	63.65
59	PREVISIONES PARA REASIGNACION	0.00	26,000,000.00	26,000,000.00	
61	GASTOS EN PERSONAL DE PRODUCCION	0.00	531,685.50	531,685.50	
63	BIENES Y SERVICIOS DE PRODUCCION	0.00	168,840.00	168,840.00	
67	OTROS GASTOS DE PRODUCCION	0.00	8,321.37	8,321.37	
84	BIENES DE LARGA DURACION	116,650.00	24,100.00	-92,550.00	-79.34
Total:		23,418,474.10	53,810,066.28	30,391,592.18	129.78

19 OTROS ORGANISMOS DEL ESTADO
 580 TRIBUNAL SUPREMO ELECTORAL
 0000 TRIBUNAL SUPREMO ELECTORAL

INGRESOS

13-1 TASAS Y CONTRIBUCIONES
 15-0 APORTE FISCAL CORRIENTE



CODIFICADO 31-JUL-2005

PRESUPUESTO 2006

6,023,723.82

5,600,870.53

4,905,347.34

33,793,748.07

Total Ingresos:

10,929,071.16

39,394,618.80

GASTOS

ADMINISTRACIÓN GENERAL DE LOS SERVICIOS DE GARANTÍAS Y DERECHOS CIUDADANOS

A631 GASTOS EN PERSONAL
 51-0 GASTOS EN PERSONAL
 51-1 GASTOS EN PERSONAL
 53-0 BIENES Y SERVICIOS DE CONSUMO
 53-1 BIENES Y SERVICIOS DE CONSUMO
 57-0 OTROS GASTOS CORRIENTES
 57-1 OTROS GASTOS CORRIENTES
 58-0 TRANSFERENCIAS Y DONACIONES CORRIENTES
 58-1 TRANSFERENCIAS Y DONACIONES CORRIENTES
 84-1 BIENES DE LARGA DURACION

2,482,011.43

2,241,153.16

2,168,117.67

1,377,853.83

38,654.91

38,654.91

897,242.24

740,129.59

80,000.00

80,000.00

140,000.00

140,000.00

2,328,681.00

5,435,940.00

3,017,163.81

3,340,887.11

1,200.00

2,000.00

Total:

10,929,071.16

13,394,618.80

A634 CELEBRACIÓN DE ELECCIONES Y REFERENDOS

59-0 PREVISIONES PARA REASIGNACION

0.00

26,000,000.00

Total:

0.00

26,000,000.00

Total Gastos:

10,929,071.16

39,394,618.80

0001 TRIBUNAL PROVINCIAL ELECTORAL DE AZUAY

INGRESOS

15-0 APORTE FISCAL CORRIENTE
 18-1 TRANSFERENCIAS Y DONACIONES CORRIENTES

CODIFICADO 31-JUL-2005

PRESUPUESTO 2006

228,258.14

295,105.08

155,931.72

202,369.01

Total Ingresos:

384,189.86

497,474.07

GASTOS

A631 ADMINISTRACIÓN GENERAL DE LOS SERVICIOS DE GARANTÍAS Y DERECHOS CIUDADANOS

51-0 GASTOS EN PERSONAL
 51-1 GASTOS EN PERSONAL
 53-0 BIENES Y SERVICIOS DE CONSUMO
 53-1 BIENES Y SERVICIOS DE CONSUMO

221,053.38

287,900.30

118,400.31

144,959.81

7,204.76

7,204.76

37,531.41

57,409.10

Total:

384,189.86

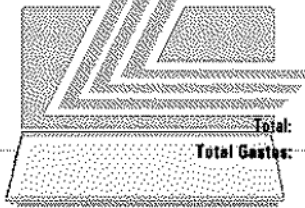
497,474.07

Total Gastos:

384,189.86

497,474.07

0002 TRIBUNAL PROVINCIAL ELECTORAL DE BOLIVAR		CODIFICADO 31-JUL-2005	PRESUPUESTO 2006
INGRESOS			
15-0	APORTE FISCAL CORRIENTE	203,140.86	269,692.37
18-1	TRANSFERENCIAS Y DONACIONES CORRIENTES	120,895.69	136,592.23
Total Ingresos:		324,036.55	406,484.60
GASTOS			
A831 ADMINISTRACIÓN GENERAL DE LOS SERVICIOS DE GARANTÍAS Y DERECHOS CIUDADANOS			
51-0	GASTOS EN PERSONAL	184,082.90	260,834.41
51-1	GASTOS EN PERSONAL	92,678.69	118,207.31
53-0	BIENES Y SERVICIOS DE CONSUMO	8,057.96	9,057.96
53-1	BIENES Y SERVICIOS DE CONSUMO	28,217.00	18,384.92
Total:		324,036.55	406,484.60
Total Gastos:		324,036.55	406,484.60
0003 TRIBUNAL PROVINCIAL ELECTORAL DE CANAR		CODIFICADO 31-JUL-2005	PRESUPUESTO 2006
INGRESOS			
15-0	APORTE FISCAL CORRIENTE	192,550.84	267,469.98
18-1	TRANSFERENCIAS Y DONACIONES CORRIENTES	107,860.75	137,463.82
Total Ingresos:		300,411.59	404,933.80
GASTOS			
A831 ADMINISTRACIÓN GENERAL DE LOS SERVICIOS DE GARANTÍAS Y DERECHOS CIUDADANOS			
51-0	GASTOS EN PERSONAL	185,657.94	260,577.08
51-1	GASTOS EN PERSONAL	82,390.88	107,494.26
53-0	BIENES Y SERVICIOS DE CONSUMO	6,892.90	6,892.90
53-1	BIENES Y SERVICIOS DE CONSUMO	25,468.87	29,989.56
Total:		300,411.59	404,933.80
Total Gastos:		300,411.59	404,933.80
0004 TRIBUNAL PROVINCIAL ELECTORAL DE CARCHI		CODIFICADO 31-JUL-2005	PRESUPUESTO 2006
INGRESOS			
15-0	APORTE FISCAL CORRIENTE	192,441.27	278,617.61
18-1	TRANSFERENCIAS Y DONACIONES CORRIENTES	87,423.32	103,929.87
Total Ingresos:		279,864.59	382,547.38
GASTOS			
A831 ADMINISTRACIÓN GENERAL DE LOS SERVICIOS DE GARANTÍAS Y DERECHOS CIUDADANOS			
51-0	GASTOS EN PERSONAL	177,309.15	263,485.39
51-1	GASTOS EN PERSONAL	73,842.31	92,408.86
53-0	BIENES Y SERVICIOS DE CONSUMO	15,132.12	15,132.12
53-1	BIENES Y SERVICIOS DE CONSUMO	13,581.01	11,520.89
Total:		278,864.59	382,547.38
Total Gastos:		278,864.59	382,547.38
0005 TRIBUNAL PROVINCIAL ELECTORAL DE COTOPAXI		CODIFICADO 31-JUL-2005	PRESUPUESTO 2006
INGRESOS			
15-0	APORTE FISCAL CORRIENTE	188,800.22	268,514.02
18-1	TRANSFERENCIAS Y DONACIONES CORRIENTES	119,096.44	128,159.60
Total Ingresos:		307,896.66	396,673.52
GASTOS			
A831 ADMINISTRACIÓN GENERAL DE LOS SERVICIOS DE GARANTÍAS Y DERECHOS CIUDADANOS			
51-0	GASTOS EN PERSONAL	180,157.92	259,871.72
51-1	GASTOS EN PERSONAL	87,806.44	106,418.70
53-0	BIENES Y SERVICIOS DE CONSUMO	8,642.30	8,642.30
53-1	BIENES Y SERVICIOS DE CONSUMO	31,290.00	21,742.80
Total:		307,896.66	396,673.52
Total Gastos:		307,896.66	396,673.52



LEXIS S.A.

0000 TRIBUNAL PROVINCIAL ELECTORAL DE CANTON AZUAYO		CODIFICADO 31-JUL-2005	PRESUPUESTO 2006
INGRESOS			
15-0	APORTE FISCAL CORRIENTE	210,861.04	314,216.89
18-1	TRANSFERENCIAS Y DONACIONES CORRIENTES	113,310.21	122,125.84
Total Ingresos:		324,171.25	436,342.73
GASTOS			
A631 ADMINISTRACIÓN GENERAL DE LOS SERVICIOS DE GARANTÍAS Y DERECHOS CIUDADANOS			
51-0	GASTOS EN PERSONAL	203,911.06	307,266.93
51-1	GASTOS EN PERSONAL	83,896.21	94,897.84
53-0	BIENES Y SERVICIOS DE CONSUMO	6,949.86	6,949.96
53-1	BIENES Y SERVICIOS DE CONSUMO	28,614.00	27,228.00
Total:		324,171.25	436,342.73
Total Gastos:		324,171.25	436,342.73
0007 TRIBUNAL PROVINCIAL ELECTORAL DE EL DOR		CODIFICADO 31-JUL-2005	PRESUPUESTO 2006
INGRESOS			
15-0	APORTE FISCAL CORRIENTE	184,822.64	268,743.08
18-1	TRANSFERENCIAS Y DONACIONES CORRIENTES	114,339.30	127,391.13
Total Ingresos:		299,161.94	396,134.21
GASTOS			
A631 ADMINISTRACIÓN GENERAL DE LOS SERVICIOS DE GARANTÍAS Y DERECHOS CIUDADANOS			
51-0	GASTOS EN PERSONAL	176,982.82	260,913.26
51-1	GASTOS EN PERSONAL	87,519.30	103,019.33
53-0	BIENES Y SERVICIOS DE CONSUMO	7,829.82	7,829.82
53-1	BIENES Y SERVICIOS DE CONSUMO	26,820.00	24,371.80
Total:		299,161.94	396,134.21
Total Gastos:		299,161.94	396,134.21
0008 TRIBUNAL PROVINCIAL ELECTORAL DE ESMERALDAS		CODIFICADO 31-JUL-2005	PRESUPUESTO 2006
INGRESOS			
15-0	APORTE FISCAL CORRIENTE	183,221.81	267,044.41
18-1	TRANSFERENCIAS Y DONACIONES CORRIENTES	106,120.67	118,932.89
Total Ingresos:		289,342.48	386,977.30
GASTOS			
A631 ADMINISTRACIÓN GENERAL DE LOS SERVICIOS DE GARANTÍAS Y DERECHOS CIUDADANOS			
51-0	GASTOS EN PERSONAL	177,396.17	261,218.77
51-1	GASTOS EN PERSONAL	81,519.39	104,806.87
53-0	BIENES Y SERVICIOS DE CONSUMO	5,825.64	5,825.64
53-1	BIENES Y SERVICIOS DE CONSUMO	24,601.28	15,326.02
Total:		289,342.48	386,977.30
Total Gastos:		289,342.48	386,977.30
0009 TRIBUNAL ELECTORAL PROVINCIAL DEL GUAYAS		CODIFICADO 31-JUL-2005	PRESUPUESTO 2006
INGRESOS			
15-0	APORTE FISCAL CORRIENTE	383,603.86	445,186.30
18-1	TRANSFERENCIAS Y DONACIONES CORRIENTES	342,280.99	358,711.42
Total Ingresos:		725,884.85	801,897.72
GASTOS			
A631 ADMINISTRACIÓN GENERAL DE LOS SERVICIOS DE GARANTÍAS Y DERECHOS CIUDADANOS			
51-0	GASTOS EN PERSONAL	364,039.12	425,621.56
51-1	GASTOS EN PERSONAL	217,545.99	248,151.66
53-0	BIENES Y SERVICIOS DE CONSUMO	19,564.74	19,564.74
53-1	BIENES Y SERVICIOS DE CONSUMO	124,735.00	108,559.86
Total:		725,884.85	801,897.72
Total Gastos:		725,884.85	801,897.72

0010 TRIBUNAL PROVINCIAL ELECTORAL DE IMBABURA		CODIFICADO 31-JUL-2005	PRESUPUESTO 2006
INGRESOS			
15-0	APORTE FISCAL CORRIENTE	191,786.63	289,198.14
18-1	TRANSFERENCIAS Y DONACIONES CORRIENTES	112,378.27	105,398.28
25-0	APORTE FISCAL DE CAPITAL	2,100.00	0.00
Total Ingresos:		306,264.90	394,587.42
GASTOS			
A631 ADMINISTRACIÓN GENERAL DE LOS SERVICIOS DE GARANTÍAS Y DERECHOS CIUDADANOS			
51-0	GASTOS EN PERSONAL	188,998.87	284,310.38
51-1	GASTOS EN PERSONAL	72,566.27	81,573.61
53-0	BIENES Y SERVICIOS DE CONSUMO	2,787.76	4,887.76
53-1	BIENES Y SERVICIOS DE CONSUMO	39,812.00	21,725.67
84-0	BIENES DE LARGA DURACION	2,100.00	0.00
84-1	BIENES DE LARGA DURACION	0.00	2,100.00
Total:		306,264.90	384,587.42
Total Gastos:		306,264.90	394,587.42
0011 TRIBUNAL PROVINCIAL ELECTORAL DE LOJA			
		CODIFICADO 31-JUL-2005	PRESUPUESTO 2006
INGRESOS			
15-0	APORTE FISCAL CORRIENTE	207,180.83	286,833.38
18-1	TRANSFERENCIAS Y DONACIONES CORRIENTES	132,431.80	146,038.40
Total Ingresos:		339,592.63	432,869.78
GASTOS			
A631 ADMINISTRACIÓN GENERAL DE LOS SERVICIOS DE GARANTÍAS Y DERECHOS CIUDADANOS			
51-0	GASTOS EN PERSONAL	203,270.43	282,842.98
51-1	GASTOS EN PERSONAL	100,443.41	110,825.36
53-0	BIENES Y SERVICIOS DE CONSUMO	3,890.40	3,890.40
53-1	BIENES Y SERVICIOS DE CONSUMO	31,988.38	35,211.04
Total:		339,592.63	432,869.78
Total Gastos:		339,592.63	432,869.78
0012 TRIBUNAL PROVINCIAL ELECTORAL DE LOS RIOS			
		CODIFICADO 31-JUL-2005	PRESUPUESTO 2006
INGRESOS			
15-0	APORTE FISCAL CORRIENTE	201,366.43	297,281.04
18-1	TRANSFERENCIAS Y DONACIONES CORRIENTES	92,320.44	105,443.80
Total Ingresos:		293,686.87	402,724.84
GASTOS			
A631 ADMINISTRACIÓN GENERAL DE LOS SERVICIOS DE GARANTÍAS Y DERECHOS CIUDADANOS			
51-0	GASTOS EN PERSONAL	190,311.75	286,228.36
51-1	GASTOS EN PERSONAL	65,779.44	78,902.80
53-0	BIENES Y SERVICIOS DE CONSUMO	11,054.68	11,054.88
53-1	BIENES Y SERVICIOS DE CONSUMO	26,541.00	26,541.00
Total:		293,686.87	402,724.84
Total Gastos:		293,686.87	402,724.84
0013 TRIBUNAL PROVINCIAL ELECTORAL DE MANABI			
		CODIFICADO 31-JUL-2005	PRESUPUESTO 2006
INGRESOS			
15-0	APORTE FISCAL CORRIENTE	217,556.49	300,373.93
18-1	TRANSFERENCIAS Y DONACIONES CORRIENTES	132,643.12	166,303.83
Total Ingresos:		350,199.61	466,677.76
GASTOS			
A631 ADMINISTRACIÓN GENERAL DE LOS SERVICIOS DE GARANTÍAS Y DERECHOS CIUDADANOS			
51-0	GASTOS EN PERSONAL	216,241.06	289,058.50
51-1	GASTOS EN PERSONAL	96,463.12	108,840.03
53-0	BIENES Y SERVICIOS DE CONSUMO	1,315.43	1,315.43
53-1	BIENES Y SERVICIOS DE CONSUMO	36,180.00	59,863.80
Total:		350,199.61	466,677.76
Total Gastos:		350,199.61	466,677.76



0014 TRIBUNAL PROVINCIAL ELECTORAL DE MORONA SANTIAGO		CODIFICADO 31-JUL-2005	PRESUPUESTO 2006
INGRESOS			
15-0	APORTE FISCAL CORRIENTE	215,684.11	269,929.73
18-1	TRANSFERENCIAS Y DONACIONES CORRIENTES	133,053.32	143,026.95
Total Ingresos:		348,737.43	412,956.68
GASTOS			
A631 ADMINISTRACIÓN GENERAL DE LOS SERVICIOS DE GARANTÍAS Y DERECHOS CIUDADANOS			
51-0	GASTOS EN PERSONAL	206,036.22	260,281.84
51-1	GASTOS EN PERSONAL	99,388.28	115,511.67
53-0	BIENES Y SERVICIOS DE CONSUMO	9,647.89	9,647.89
53-1	BIENES Y SERVICIOS DE CONSUMO	33,685.04	27,515.20
Total:		348,737.43	412,956.68
Total Gastos:		348,737.43	412,956.68
0015 TRIBUNAL PROVINCIAL ELECTORAL DE NAPO		CODIFICADO 31-JUL-2005	PRESUPUESTO 2006
INGRESOS			
15-0	APORTE FISCAL CORRIENTE	209,767.90	266,706.31
18-1	TRANSFERENCIAS Y DONACIONES CORRIENTES	118,028.94	129,581.08
Total Ingresos:		329,596.84	396,287.39
GASTOS			
A631 ADMINISTRACIÓN GENERAL DE LOS SERVICIOS DE GARANTÍAS Y DERECHOS CIUDADANOS			
51-0	GASTOS EN PERSONAL	205,052.44	261,990.85
51-1	GASTOS EN PERSONAL	86,302.82	115,804.24
53-0	BIENES Y SERVICIOS DE CONSUMO	4,715.46	4,715.46
53-1	BIENES Y SERVICIOS DE CONSUMO	33,528.02	13,776.84
Total:		329,596.84	396,287.39
Total Gastos:		329,596.84	396,287.39
0016 TRIBUNAL PROVINCIAL ELECTORAL DE PASTAZA		CODIFICADO 31-JUL-2005	PRESUPUESTO 2006
INGRESOS			
15-0	APORTE FISCAL CORRIENTE	209,827.90	288,436.51
18-1	TRANSFERENCIAS Y DONACIONES CORRIENTES	115,588.89	123,389.98
Total Ingresos:		325,416.79	411,806.49
GASTOS			
A631 ADMINISTRACIÓN GENERAL DE LOS SERVICIOS DE GARANTÍAS Y DERECHOS CIUDADANOS			
51-0	GASTOS EN PERSONAL	204,980.16	283,588.77
51-1	GASTOS EN PERSONAL	82,062.89	92,041.54
53-0	BIENES Y SERVICIOS DE CONSUMO	4,847.74	4,847.74
53-1	BIENES Y SERVICIOS DE CONSUMO	33,528.00	31,328.44
Total:		325,416.79	411,806.49
Total Gastos:		325,416.79	411,806.49
0017 TRIBUNAL PROVINCIAL ELECTORAL DE PICHINCHA		CODIFICADO 31-JUL-2005	PRESUPUESTO 2006
INGRESOS			
15-0	APORTE FISCAL CORRIENTE	381,969.72	465,749.30
18-1	TRANSFERENCIAS Y DONACIONES CORRIENTES	278,854.62	305,183.37
Total Ingresos:		660,824.34	770,932.67
GASTOS			
A631 ADMINISTRACIÓN GENERAL DE LOS SERVICIOS DE GARANTÍAS Y DERECHOS CIUDADANOS			
51-0	GASTOS EN PERSONAL	378,642.03	460,421.61
51-1	GASTOS EN PERSONAL	205,037.62	237,396.33
53-0	BIENES Y SERVICIOS DE CONSUMO	5,327.69	5,327.69
53-1	BIENES Y SERVICIOS DE CONSUMO	73,617.00	67,787.04
Total:		660,824.34	770,932.67
Total Gastos:		660,824.34	770,932.67

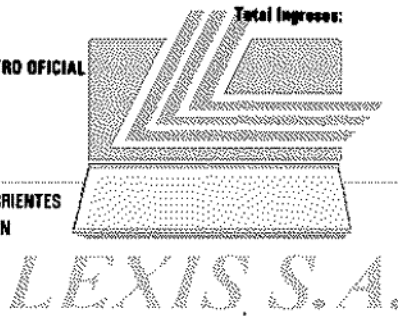
0018 TRIBUNAL PROVINCIAL ELECTORAL DE TUNGURAHUA		CODIFICADO 31-JUL-2005	PRESUPUESTO 2006
INGRESOS			
15-0	APORTE FISCAL CORRIENTE	207,580.19	314,518.23
18-1	TRANSFERENCIAS Y DONACIONES CORRIENTES	105,448.89	112,036.35
Total Ingresos:		313,029.08	426,554.58
GASTOS			
A831 ADMINISTRACIÓN GENERAL DE LOS SERVICIOS DE GARANTÍAS Y DERECHOS CIUDADANOS			
51-0	GASTOS EN PERSONAL	204,732.37	311,652.45
51-1	GASTOS EN PERSONAL	70,386.89	77,087.15
53-0	BIENES Y SERVICIOS DE CONSUMO	2,847.82	2,865.78
53-1	BIENES Y SERVICIOS DE CONSUMO	35,062.00	34,949.20
Total:		313,029.08	426,554.58
Total Gastos:		313,029.08	426,554.58
0019 TRIBUNAL PROVINCIAL ELECTORAL DE ZAMORA CHIMCHIPE			
CODIFICADO 31-JUL-2005 PRESUPUESTO 2006			
INGRESOS			
15-0	APORTE FISCAL CORRIENTE	212,077.50	290,641.72
18-1	TRANSFERENCIAS Y DONACIONES CORRIENTES	105,396.48	112,920.27
Total Ingresos:		317,473.98	403,561.99
GASTOS			
A831 ADMINISTRACIÓN GENERAL DE LOS SERVICIOS DE GARANTÍAS Y DERECHOS CIUDADANOS			
51-0	GASTOS EN PERSONAL	267,202.62	285,766.84
51-1	GASTOS EN PERSONAL	72,988.46	87,559.63
53-0	BIENES Y SERVICIOS DE CONSUMO	4,874.88	4,874.88
53-1	BIENES Y SERVICIOS DE CONSUMO	32,408.00	25,360.64
Total:		317,473.98	403,561.99
Total Gastos:		317,473.98	403,561.99
0020 TRIBUNAL PROVINCIAL ELECTORAL DE GALAPAGOS			
CODIFICADO 31-JUL-2005 PRESUPUESTO 2006			
INGRESOS			
15-0	APORTE FISCAL CORRIENTE	371,562.24	279,657.05
18-1	TRANSFERENCIAS Y DONACIONES CORRIENTES	195,178.25	209,260.46
Total Ingresos:		566,740.49	488,917.51
GASTOS			
A831 ADMINISTRACIÓN GENERAL DE LOS SERVICIOS DE GARANTÍAS Y DERECHOS CIUDADANOS			
51-0	GASTOS EN PERSONAL	362,641.24	270,736.05
51-1	GASTOS EN PERSONAL	161,283.30	176,046.03
53-0	BIENES Y SERVICIOS DE CONSUMO	8,921.00	8,921.00
53-1	BIENES Y SERVICIOS DE CONSUMO	33,894.95	33,214.43
Total:		566,740.49	488,917.51
Total Gastos:		566,740.49	488,917.51
0021 TRIBUNAL PROVINCIAL ELECTORAL DE SUCUMBIDOS			
CODIFICADO 31-JUL-2005 PRESUPUESTO 2006			
INGRESOS			
15-0	APORTE FISCAL CORRIENTE	208,479.87	298,491.31
18-1	TRANSFERENCIAS Y DONACIONES CORRIENTES	93,696.58	99,756.95
Total Ingresos:		302,176.45	398,248.26
GASTOS			
A831 ADMINISTRACIÓN GENERAL DE LOS SERVICIOS DE GARANTÍAS Y DERECHOS CIUDADANOS			
51-0	GASTOS EN PERSONAL	200,424.28	290,435.72
51-1	GASTOS EN PERSONAL	63,683.58	71,463.47
53-0	BIENES Y SERVICIOS DE CONSUMO	8,055.59	8,055.59
53-1	BIENES Y SERVICIOS DE CONSUMO	30,033.00	28,293.48
Total:		302,176.45	398,248.26
Total Gastos:		302,176.45	398,248.26



LEXIS S.A.

0022 TRIBUNAL PROVINCIAL ELECTORAL DE BRELLAMA		CODIFICADO 31-JUL-2005	PRESUPUESTO 2006
INGRESOS			
15-0	APORTE FISCAL CORRIENTE	204,124.01	265,061.38
18-1	TRANSFERENCIAS Y DONACIONES CORRIENTES	109,185.24	117,892.58
Total Ingresos:		313,309.25	382,753.96
GASTOS			
A831 ADMINISTRACIÓN GENERAL DE LOS SERVICIOS DE GARANTÍAS Y DERECHOS CIUDADANOS			
51-0	GASTOS EN PERSONAL	198,820.02	257,757.39
51-1	GASTOS EN PERSONAL	77,338.24	99,630.50
53-0	BIENES Y SERVICIOS DE CONSUMO	7,303.89	7,303.99
53-1	BIENES Y SERVICIOS DE CONSUMO	31,849.00	18,062.08
Total:		313,309.25	382,753.96
Total Gastos:		313,309.25	382,753.96

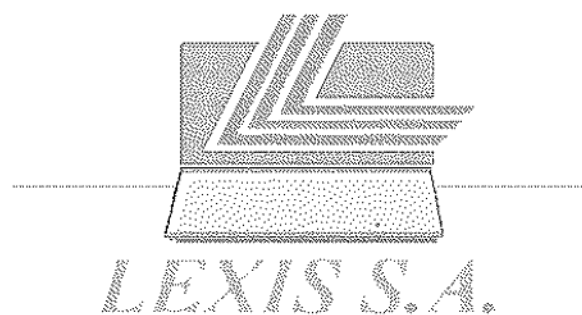
581 TRIBUNAL CONSTITUCIONAL		CODIFICADO 31-JUL-2005	PRESUPUESTO 2006
0000 TRIBUNAL CONSTITUCIONAL			
INGRESOS			
14-1	VENTA DE BIENES Y SERVICIOS	784,469.38	779,118.08
15-0	APORTE FISCAL CORRIENTE	3,619,775.15	3,728,058.84
17-1	RENTAS DE INVERSIONES Y MULTAS	10,000.00	11,818.00
24-1	VENTA DE ACTIVOS DE LARGA DURACION	83,350.00	0.00
Total Ingresos:		4,487,594.53	4,517,092.92
GASTOS			
A338 ADMINISTRACION DEL REGISTRO OFICIAL			
51-1	GASTOS EN PERSONAL	517,344.09	0.00
53-0	BIENES Y SERVICIOS DE CONSUMO	117,255.58	35,255.58
53-1	BIENES Y SERVICIOS DE CONSUMO	224,740.41	130,255.25
57-1	OTROS GASTOS CORRIENTES	8,321.37	7,952.45
58-1	TRANSFERENCIAS Y DONACIONES CORRIENTES	4,083.51	4,083.51
61-1	GASTOS EN PERSONAL DE PRODUCCION	0.00	531,685.50
63-0	BIENES Y SERVICIOS DE PRODUCCION	0.00	82,000.00
63-1	BIENES Y SERVICIOS DE PRODUCCION	0.00	88,840.00
67-1	OTROS GASTOS DE PRODUCCION	0.00	8,321.37
84-1	BIENES DE LARGA DURACION	40,000.00	10,000.00
Total:		911,724.84	898,373.84
A832 GARANTÍAS CONSTITUCIONALES			
51-0	GASTOS EN PERSONAL	3,231,945.08	3,355,845.55
53-0	BIENES Y SERVICIOS DE CONSUMO	223,448.03	223,448.03
53-1	BIENES Y SERVICIOS DE CONSUMO	0.00	1,916.00
57-0	OTROS GASTOS CORRIENTES	28,509.70	28,509.70
58-0	TRANSFERENCIAS Y DONACIONES CORRIENTES	17,616.77	0.00
84-1	BIENES DE LARGA DURACION	73,350.00	10,000.00
Total:		3,575,869.59	3,620,718.28
Total Gastos:		4,487,594.53	4,517,092.92



**PRESUPUESTO
AGREGADO DEL GOBIERNO
CENTRAL**

**CUADRO 2.4
INSTITUCIONES
POR SECTOR**
LEXIS S.A.

**MINISTERIO DE ECONOMIA Y FINANZAS
SUBSECRETARIA DE PRESUPUESTOS**





REPÚBLICA DEL ECUADOR
MINISTERIO DE ECONOMÍA Y FINANZAS

PRESUPUESTO GENERAL DEL ESTADO - 2006

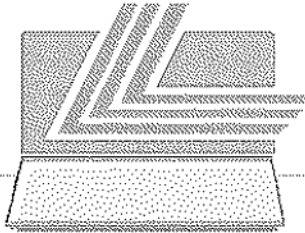
PRESUPUESTO DEL GOBIERNO CENTRAL
AGREGADO POR SECTOR - INSTITUCION
EN US DOLARES

CODIGO	INSTITUCION	COMPROBADO 31 JUL 2005	PRESUPUESTO 2006	VARIACION	
				ABSOLUTA	RELATIVA
	SECTOR EJECUCIVO	7,055,046,011.85	7,767,098,957.47	712,052,945.82	10.09
000	SUBSECRETARÍA DE TESORERÍA DE LA NACIÓN	7,055,046,011.85	7,767,098,957.47	712,052,945.82	10.09
	LEGISLATIVO	66,678,869.00	68,617,493.40	17,838,624.40	34.67
001	CONGRESO NACIONAL	48,581,119.00	66,121,582.00	17,540,463.00	36.11
002	BIBLIOTECA DE LA FUNCION LEGISLATIVA	801,089.00	786,310.08	-4,778.92	-0.60
003	PARLAMENTO ANDINO (OFICINA NACIONAL)	1,496,600.00	1,599,601.32	103,001.32	6.88
	JUDICIAL	140,750,467.00	140,375,761.00	-374,706.00	-0.27
010	CORTE SUPREMA DE JUSTICIA, TRIBUNALES Y JUZGADOS	140,750,467.00	140,375,761.00	-374,706.00	-0.27
013	CORTE DE JUSTICIA MILITAR	799,266.57	885,374.25	86,107.68	10.77
014	CORTE DE JUSTICIA POLICIAL	1,739,897.29	2,046,632.83	306,735.54	17.63
	ADMINISTRATIVO	67,292,616.65	72,093,632.74	17,405,177.85	26.08
020	PRESIDENCIA Y SECRETARIA GENERAL DE LA ADMINISTRACION PUBLICA	54,471,128.07	72,093,632.74	17,622,504.67	32.35
021	VICEPRESIDENCIA DE LA REPUBLICA	2,242,775.07	1,793,222.03	-449,553.04	-20.04
022	SECRETARIA NACIONAL TECNICA DE DESARROLLO DE RECURSOS HUMANOS Y REMUNERACIONES DEL SECTOR PUBLICO	1,739,798.00	2,263,736.82	523,938.82	30.11
028	CONSEJO NACIONAL DE MODERNIZACION DEL ESTADO - CONAM	8,200,760.81	8,053,789.70	-146,971.11	-1.78
029	COMITÉ DE CONSULTORIA	608,055.00	463,313.51	-144,741.49	-23.80
	AMBIENTAL	18,724,256.72	19,251,847.60	527,590.88	2.83
040	MINISTERIO DEL AMBIENTE	18,724,256.72	19,251,847.60	527,590.88	2.82
041	INSTITUTO NACIONAL GALAPAGOS - INGALA	2,344,692.14	2,464,581.31	119,889.17	5.11
042	PROGRAMA DE MANEJO DE RECURSOS COSTEROS	3,303,503.05	3,346,768.07	43,265.02	1.31
	SEGURIDAD	31,559,273.99	24,266,074.22	-7,293,199.77	-23.11
050	MINISTERIO DE GOBIERNO, CULTOS, POLICIA Y MUNICIPALIDADES	31,559,273.99	24,266,074.22	-7,293,199.77	-23.11
051	DIRECCION GENERAL DE REGISTRO CIVIL, IDENTIFICACION Y CEDULACION	15,594,087.37	14,619,087.37	-975,000.00	-6.25
052	POLICIA NACIONAL	400,380,618.22	410,722,119.76	10,341,501.54	2.58
053	DIRECCION NACIONAL DE SEGURIDAD PUBLICA.	820,503.02	862,869.98	42,366.96	5.16

054	CONSEJO NACIONAL DE REHABILITACION SOCIAL Y DIRECCION NACIONAL DE REHABILITACION SOCIAL	31,331,158.08	31,345,535.33	14,376.27	0.05
055	CONSEJO NACIONAL DE TRANSITO Y TRANSPORTE TERRESTRE	49,224,067.70	53,255,399.00	4,031,331.30	8.19
056	DIRECCION NACIONAL DE MIGRACION	2,750,000.00	3,000,000.00	250,000.00	9.09
		63,785,225.78	67,600,934.20	28,598,247.63	4.59
070	MINISTERIO DE DEFENSA NACIONAL	609,151,716.21	627,778,513.94	18,626,797.73	3.06
071	CONSEJO DE SEGURIDAD NACIONAL -COSENA	3,493,381.36	4,482,485.44	989,104.08	28.31
074	HOSPITAL GENERAL DE LAS FUERZAS ARMADAS NO. 1	12,361,548.00	21,343,894.82	8,982,346.82	72.66
		63,946,645.57	67,704,894.20	28,608,248.63	4.22
120	MINISTERIO DE RELACIONES EXTERIORES	76,883,009.93	112,437,554.71	35,744,544.78	46.61
		76,883,009.93	112,437,554.71	35,744,544.78	46.61
130	MINISTERIO DE ECONOMIA Y FINANZAS	30,545,970.26	34,982,322.02	4,436,351.76	14.52
		30,545,970.26	34,982,322.02	4,436,351.76	14.52
140	MINISTERIO DE EDUCACION Y CULTURA	947,819,708.30	1,092,068,730.94	144,250,022.64	15.22
141	INSTITUTO NACIONAL DE PATRIMONIO CULTURAL	1,197,883.33	1,512,137.29	314,253.96	26.23
142	MUSEO ECUATORIANO DE CIENCIAS NATURALES	161,152.58	157,168.66	-3,983.92	-2.47
143	CONJUNTO NACIONAL DE DANZA	216,365.13	276,912.18	60,547.05	27.98
144	SISTEMA NACIONAL DE ARCHIVOS Y ARCHIVO NACIONAL	196,175.16	237,402.57	41,227.41	21.02
145	SISTEMA NACIONAL DE BIBLIOTECAS	135,108.00	138,038.00	2,930.00	2.17
146	CONSEJO NACIONAL DE CULTURA	439,486.87	431,418.66	-8,068.21	-1.84
151	SECRETARIA NACIONAL DE CIENCIA Y TECNOLOGIA (SENACYT)	2,694,162.00	1,734,000.00	-960,162.00	-35.64
		2,694,162.00	1,734,000.00	-960,162.00	-35.64
280	MINISTERIO DE BIENESTAR SOCIAL	263,582,315.67	315,258,353.83	51,696,038.16	19.61
282	CONSEJO DE DESARROLLO DE LAS NACIONALIDADES Y PUEBLOS INDIGENAS DEL ECUADOR	8,774,509.27	20,978,355.76	12,203,846.49	139.08
283	CONSEJO NACIONAL DE DISCAPACIDADES -COMADIS	915,709.07	1,115,027.42	199,318.35	21.77
286	CONSEJO NACIONAL DE MUJERES CONAMU	1,843,374.67	1,477,101.62	-366,273.05	-19.87
287	CONSEJO DE DESARROLLO DEL PUEBLO MONTUBIO DE LA COSTA ECUATORIANA Y ZONAS SUBTROPICALES DE LA REGION LITORAL (CODEPMDC)	1,110,000.00	1,403,281.06	293,281.06	26.42
289	CORPORACION DE DESARROLLO AFRO - ECUATORIANO - CODAE	962,982.00	996,535.02	33,573.02	3.49
289	CONSEJO NACIONAL DE LA NIÑEZ Y ADOLESCENCIA	340,044.18	613,405.33	273,361.15	80.39
		340,044.18	613,405.33	273,361.15	80.39
310	MINISTERIO DE TRABAJO Y EMPLEO	6,668,761.90	7,085,112.05	416,350.15	6.24
311	SERVICIO ECUATORIANO DE CAPACITACION PROFESIONAL - SECAP	5,245,336.51	5,861,905.33	416,568.82	7.94

12	SECTOR	1999	2000	2001	2002
320	MINISTERIO DE SALUD PUBLICA	438,234,089.69	562,831,405.61	124,597,315.92	28.43
321	SERVICIO NACIONAL DE ERRADICACION DE LA MALARIA Y CONTROL DE VECTORES (SNEM)	5,930,150.28	6,179,253.31	249,103.03	4.20
322	INSTITUTO NACIONAL DE HIGIENE Y MEDICINA TROPICAL LEOPOLDO IZQUIETA PEREZ (INH)	11,692,810.31	12,475,494.83	782,684.52	6.69
323	CONSEJO NACIONAL DE SALUD, CONASA	607,673.37	593,836.00	-14,037.37	-2.31
13	AGRICULTURA	125,107,882.47	124,476,242.18	891,448.32	0.99
360	MINISTERIO DE AGRICULTURA Y GANADERIA -MAG	29,339,856.93	36,780,898.74	7,441,041.81	25.38
363	INSTITUTO NACIONAL DE DESARROLLO AGRARIO -INDA	4,430,281.22	4,298,135.47	-132,145.75	-2.98
365	CENTRO DE RECONVERSION ECONOMICA DEL AUSTRO -CREA	6,856,245.91	6,498,365.17	-357,880.74	-5.22
366	CORPORACION REGULADORA DEL MANEJO HIDRICO DE MANABI (CRM)	33,090,841.34	19,200,861.20	-13,889,980.14	-41.98
367	COMISION DE ESTUDIOS PARA EL DESARROLLO DE LA CUENCA DEL RIO GUAYAS -CEDEGE	12,376,888.95	19,863,770.13	7,286,881.18	58.87
368	SUBCOMISION ECUATORIANA PARA EL DESARROLLO DE LAS CUENCAS DE LOS RIOS PUYANGO, TUMBEZ -PREDESUR	27,684,761.38	27,166,959.38	-517,802.00	-1.87
378	MISION F.A.O. EN EL ECUADOR	60,050.78	62,415.98	2,365.20	3.94
379	SECRETARIA GENERAL DEL CONSEJO NACIONAL DE RECURSOS HIDRICOS -CRNH	2,557,894.81	2,580,841.07	22,946.26	0.90
380	CORPORACION REGIONAL DE LA SIERRA CENTRO -CORSICEN	1,611,502.92	1,919,393.05	307,890.13	19.11
381	CORPORACION REGIONAL DE LA SIERRA NORTE -CORSINOR	1,344,358.56	1,545,278.48	200,921.92	14.95
382	CORPORACION DE DESARROLLO REGIONAL DE EL ORO -CODEORO	2,538,463.01	1,700,654.24	-837,808.77	-33.00
384	CORPORACION DE DESARROLLO REGIONAL DE CHIMBORAZO -CODERECH	1,274,512.17	1,023,797.62	-250,714.55	-19.67
388	CORPORACION DE DESARROLLO REGIONAL DE COTOPAXI -CODERECO	1,238,046.63	1,305,734.44	69,687.81	5.64
389	COMISION DE DESARROLLO PARA LA ZONA NORTE DE MANABI (CEDEM)	705,979.86	669,137.18	-36,842.68	-5.22
14	RECURSOS NATURALES	22,848,184.94	50,898,183.42	27,855,888.08	128.51
420	MINISTERIO DE ENERGIA Y MINAS	19,536,095.78	45,722,736.33	26,186,640.55	134.04
422	INSTITUTO ECUATORIANO DE METEOROLOGIA E HIDROLOGIA -INAMHI	1,525,373.40	2,738,582.33	1,213,208.93	79.54
423	COMISION ECUATORIANA DE ENERGIA ATOMICA -CEEA	1,887,725.16	2,143,874.76	256,149.60	13.57
15	COMERCIO EXTERIOR, INDUSTRIALIZACION, PESCA Y COMPETITIVIDAD	14,277,282.16	16,364,673.87	2,076,421.71	14.54
470	MINISTERIO DE COMERCIO EXTERIOR INDUSTRIALIZACION, PESCA Y COMPETITIVIDAD	10,606,535.72	11,983,094.22	1,376,558.50	12.98
472	INSTITUTO ECUATORIANO DE NORMALIZACION -INEN	1,658,978.43	1,739,143.77	80,165.34	4.83
473	INSTITUTO NACIONAL DE PESCA -INP	2,011,738.01	2,631,435.88	619,697.87	30.80

16	TURISMO	7,541,772.82	9,743,951.39	2,202,178.57	29.20
510	MINISTERIO DE TURISMO	7,541,772.82	9,743,951.39	2,202,178.57	29.20
17	COMUNICACIONES	340,066,781.05	444,222,856.98	110,156,274.91	33.37
520	MINISTERIO DE OBRAS PUBLICAS Y COMUNICACIONES	285,065,125.68	394,275,555.69	109,210,430.01	38.31
522	DIRECCION GENERAL DE AVIACION CIVIL	56,549,071.00	60,527,500.00	3,978,429.00	7.04
523	CONSEJO DE PROGRAMACION DE OBRAS DE EMERGENCIA EN LAS CUENCAS DEL RIO PAUTE Y SUS AFLUENTES (COPEI)	6,452,585.00	9,419,000.00	2,966,415.00	45.97
18	DESARROLLO URBANO Y VIVIENDA	77,835,429.92	148,484,075.50	70,648,645.58	96.77
550	MINISTERIO DE DESARROLLO URBANO Y VIVIENDA	77,835,429.92	148,484,075.50	70,648,645.58	96.77
19	OTROS ORGANISMOS DEL ESTADO	9,930,879.57	49,292,973.36	30,362,093.79	128.78
580	TRIBUNAL SUPREMO ELECTORAL	18,930,879.57	49,292,973.36	30,362,093.79	160.38
581	TRIBUNAL CONSTITUCIONAL	4,487,594.53	4,517,092.92	29,498.39	0.66
Total:		10,822,896,126.27	12,328,811,881.68	1,495,912,789.82	12.87



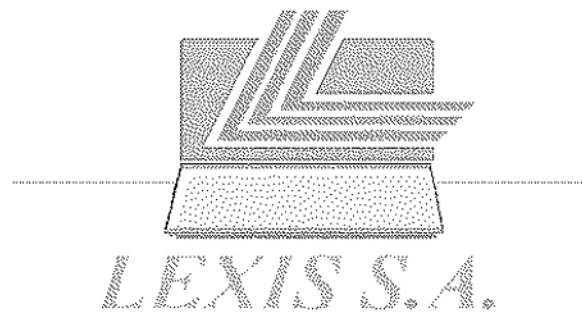
LEXIS S.A.

**PRESUPUESTO
AGREGADO DEL GOBIERNO
CENTRAL**

**CUADRO 2.5
ACTIVIDADES**

LEXIS S.A.

**MINISTERIO DE ECONOMIA Y FINANZAS
SUBSECRETARIA DE PRESUPUESTOS**





REPÚBLICA DEL ECUADOR
MINISTERIO DE ECONOMÍA Y FINANZAS

PRESUPUESTO GENERAL DEL ESTADO - 2006

PRESUPUESTO DEL GOBIERNO CENTRAL
AGREGADO POR ACTIVIDADES
EN US DOLARES

CODIGO	FUNCION(NA)	CODIFICADO 31-JUL-2005	PRESUPUESTO 2006	VARIACION ABSOLUTA	RELATIVA
A	SERVICIOS PUBLICOS GENERALES	6,744,810,842.61	7,473,469,785.12	728,658,142.51	10.81
1	FUNCIONES EJECUTIVA, LEGISLATIVA Y GOBIERNOS SECCIONALES: ASUNTOS FINANCIEROS, FISCALES Y EXTERNOS	819,998,879.34	1,058,442,298.42	238,443,419.08	29.08
1	FUNCIONES EJECUTIVA, LEGISLATIVA Y GOBIERNOS SECCIONALES	718,962,537.69	940,312,899.02	221,350,361.33	30.79
1	Administración, operación y apoyo de la función Ejecutiva	11,149,124.95	11,715,469.89	566,344.94	5.08
2	Administración, operación y apoyo de la función Legislativa	50,077,719.00	67,721,183.32	17,643,464.32	35.23
4	Administración, operación y apoyo del Gobierno Seccional	657,735,693.74	860,876,245.81	203,140,552.07	30.88
2	ASUNTOS FISCALES Y FINANCIEROS	17,703,866.35	24,675,674.50	6,972,008.15	39.38
1	Administración general de asuntos fiscales	17,696,866.35	24,310,674.50	6,614,808.15	37.38
7	Administración del crédito público	7,800.00	165,000.00	157,200.00	2,015.38
8	Programación macroeconómica e inversión pública	0.00	200,000.00	200,000.00	
3	ASUNTOS DEL EXTERIOR	83,332,675.36	93,453,724.90	10,121,049.60	12.15
1	Administración de los asuntos del exterior	18,252,648.64	20,960,571.54	2,707,922.90	14.84
2	Operación y mantenimiento de misiones diplomáticas y consulares	42,810,812.55	47,960,567.21	5,149,754.66	12.03
4	Administración de los derechos del mar	412,712.00	578,152.04	165,440.04	40.09
7	Cuotas, aportes y contribuciones a organismos internacionales	21,856,502.11	23,954,434.11	2,097,932.00	9.60
3	SERVICIOS GENERALES	33,068,225.38	35,886,514.92	2,818,289.54	8.52
1	SERVICIOS GENERALES DE PERSONAL	1,739,798.00	2,263,736.82	523,938.82	30.11
1	Administración de servicios generales de personal	1,739,798.00	2,263,736.82	523,938.82	30.11
2	PLANIFICACION NACIONAL Y SERVICIOS DE ESTADISTICA	28,954,598.71	31,385,861.32	2,431,262.61	8.40
2	Planificación económica y social	2,466,521.78	3,564,778.90	1,098,257.12	44.53
3	Planificación del desarrollo local y regional	2,166,918.67	3,195,347.53	1,028,428.86	47.46
4	Censos y estadísticas poblacionales	7,300,522.62	8,170,561.06	870,038.44	11.92
5	Elaboración de índices de precios	426,548.27	536,086.46	109,538.19	25.68
6	Estadísticas agropecuarias	500,000.00	770,000.00	270,000.00	54.00
7	Encuestas de hogares	500,000.00	530,000.00	30,000.00	6.00
8	Registro e identificación poblacional	15,594,087.37	14,619,087.37	-975,000.00	-6.25
3	OTROS SERVICIOS GENERALES	2,373,828.67	2,236,916.78	-136,911.89	-5.77
2	Operación y mantenimiento de archivos	52,959.73	80,919.55	27,959.82	52.79
3	Biblioteca, documentación y archivo	801,089.00	796,310.08	-4,778.92	-0.60
5	Administración de la consultoría	608,055.00	463,313.51	-144,741.49	-23.80
6	Administración del Registro Oficial	911,724.94	896,373.64	-15,351.30	-1.68
4	INVESTIGACION BASICA	2,694,162.00	1,737,000.00	-957,162.00	-35.53

4	INVESTIGACION BASICA	2,694,162.00	1,737,000.00	-957,162.00	-35.53
1	INVESTIGACION BASICA PRIMARIA	2,694,162.00	1,737,000.00	-957,162.00	-35.53
2	Fomento y desarrollo de la ciencia y tecnología	2,694,162.00	1,737,000.00	-957,162.00	-35.53
6	OTROS SERVICIOS PUBLICOS GENERALES	36,800,322.30	76,885,563.85	40,085,241.55	108.93
3	GARANTIAS Y DERECHOS CIUDADANOS	22,609,622.47	52,981,774.15	30,372,151.68	134.33
1	Administración general de los servicios de garantías y derechos ciudadanos	18,930,879.57	23,292,973.36	4,362,093.79	23.04
2	Garantías constitucionales	3,575,869.59	3,620,719.28	44,849.69	1.25
4	Celebración de Elecciones y Referendos	0.00	26,000,000.00	26,000,000.00	
8	Transferencias y subvenciones para garantías y derechos ciudadar	102,873.31	68,081.51	-34,791.80	-33.82
5	MODERNIZACION Y REESTRUCTURA DEL ESTADO	14,190,699.83	23,903,789.70	9,713,089.87	68.45
1	Administración de la modernización y reestructura del Estado	1,702,711.13	1,522,191.70	-180,519.43	-10.60
2	Modernización de los sectores productivos	4,846,049.68	5,331,598.00	485,548.32	10.02
3	Promoción de la descentralización de competencias	1,652,000.00	1,200,000.00	-452,000.00	-27.36
4	Modernización de las funciones del Estado	1,774,706.00	350,000.00	-1,424,706.00	-80.28
5	Reforma institucional	4,115,233.02	15,300,000.00	11,184,766.98	271.79
6	Fortalecimiento de gobiernos locales	100,000.00	200,000.00	100,000.00	100.00
7	TRANSACCIONES DE LA DEUDA PUBLICA	2,265,688,321.81	2,449,310,576.67	183,622,254.86	8.10
1	TRANSACCIONES DE LA DEUDA EXTERNA	1,561,014,497.37	1,354,951,870.79	-206,062,626.58	-13.20
1	Gastos de la deuda externa	1,561,014,497.37	1,354,951,870.79	-206,062,626.58	-13.20
2	TRANSACCIONES DE LA DEUDA INTERNA	704,673,824.44	1,094,358,705.88	389,684,881.44	55.30
1	Gastos de la deuda interna	704,673,824.44	1,094,358,705.88	389,684,881.44	55.30
8	TRANSFERENCIAS GENERALES ENTRE DIFERENTES NIVELES DE GOBIERNO	3,586,360,731.78	3,851,206,831.26	264,846,099.48	7.38
1	COORDINACIÓN SECTORIAL	3,586,360,731.78	3,851,206,831.26	264,846,099.48	7.38
7	Transferencias generales	3,586,360,731.78	3,851,206,831.26	264,846,099.48	7.38
B	DEFENSA	686,688,108.80	630,380,869.38	-56,307,239.42	-8.20
1	DEFENSA NACIONAL	524,685,607.61	572,682,718.20	47,997,110.59	9.15
1	DEFENSA MILITAR	524,685,607.61	572,682,718.20	47,997,110.59	9.15
1	Administración de las Fuerzas Armadas	522,997,787.61	571,099,282.72	48,101,495.11	9.20
2	Operaciones de las Fuerzas Armadas	1,687,820.00	1,583,435.48	-104,384.52	-6.18
2	DEFENSA CIVIL	1,351,398.95	1,392,628.10	41,229.15	3.05
1	DEFENSA CIVIL	1,351,398.95	1,392,628.10	41,229.15	3.05
1	Administración de la defensa civil	1,341,398.95	1,382,628.10	41,229.15	3.07
2	Operación y apoyo de la defensa civil	10,000.00	10,000.00	0.00	0.00
5	OTROS SERVICIOS DE DEFENSA	160,651,102.24	56,305,523.08	-104,345,579.16	-64.95
1	SEGURIDAD NACIONAL	160,651,102.24	56,305,523.08	-104,345,579.16	-64.95
1	Administración de la seguridad nacional	97,472,171.37	32,625,477.78	-64,846,693.59	-66.53
2	Operación y apoyo de la seguridad nacional	63,178,930.87	23,680,045.30	-39,498,885.57	-62.52
C	ORDEN PUBLICO Y SEGURIDAD	657,435,363.26	666,649,374.59	9,214,011.32	1.40
1	POLICIA	454,993,060.94	467,885,388.74	12,892,327.80	2.83
1	SERVICIOS DE POLICIA	454,993,060.94	467,885,388.74	12,892,327.80	2.83
1	Administración de servicios de policía	332,020,753.69	332,813,214.05	792,460.36	0.24
2	Operaciones para la seguridad y protección interna	79,825,178.25	88,574,022.69	8,748,844.44	10.96

3	Operaciones de la policía de migración	2,750,000.00	3,000,000.00	250,000.00	9.09
4	Operaciones de la policía de tránsito	40,397,129.00	43,498,152.00	3,101,023.00	7.68
3	CORTES DE JUSTICIA	141,514,924.86	143,307,768.08	1,792,843.22	1.27
1	FUNCION JUDICIAL	141,514,924.86	143,307,768.08	1,792,843.22	1.27
1	Administración general del sistema judicial	131,388,045.00	132,788,045.00	1,400,000.00	1.07
3	Operación y apoyo de las Cortes de Justicia Policial	1,739,897.29	2,046,632.83	306,735.54	17.63
4	Operación y apoyo de las Cortes de Justicia Militar	799,266.57	885,374.25	86,107.68	10.77
5	Operación y apoyo de los Tribunales de Menores	7,587,716.00	7,587,716.00	0.00	0.00
4	REHABILITACIÓN SOCIAL	32,388,859.06	31,300,535.33	-1,088,323.73	-3.36
1	SERVICIOS DE REHABILITACION SOCIAL	32,388,859.06	31,300,535.33	-1,088,323.73	-3.36
1	Administración general de la rehabilitación social	28,644,159.06	31,300,535.33	2,656,376.27	9.27
2	Administración y apoyo de los centros de rehabilitación social	3,744,700.00	0.00	-3,744,700.00	-100.00
6	OTROS SERVICIOS DE ORDEN PUBLICO Y SEGURIDAD	28,538,518.40	24,155,682.43	-4,382,835.97	-15.36
1	OTROS SERVICIOS PARA LA SEGURIDAD PUBLICA	28,538,518.40	24,155,682.43	-4,382,835.97	-15.36
1	Administración general del orden público y seguridad	9,848,618.68	3,459,537.84	-6,389,080.84	-64.87
3	Reclamaciones territoriales sobre límites internos	77,156.35	84,145.13	6,988.78	9.06
4	Administración provincial del orden público y seguridad	18,612,743.37	20,611,999.46	1,999,256.09	10.74
0	ASUNTOS ECONOMICOS	645,697,691.98	853,285,824.73	207,588,132.75	32.15
1	ASUNTOS ECONOMICOS GENERALES, COMERCIALES Y DE TRABAJO	20,899,510.24	25,046,124.62	4,146,614.38	19.84
1	ASUNTOS ECONOMICOS GENERALES Y COMERCIALES	9,145,446.44	12,099,091.44	2,953,645.00	32.30
1	Administración general de asuntos económicos	4,392,896.32	5,379,981.37	1,077,085.05	25.03
3	Servicios geológicos, hidrológicos y meteorológicos	973,300.28	2,418,022.12	1,444,721.84	148.44
7	Promoción de programas y políticas comerciales	584,590.40	504,939.17	-79,651.23	-13.63
8	Fomento y promoción del comercio exterior e integración	734,657.44	1,696,148.78	961,491.34	130.88
9	Fomento y promoción de la competitividad	2,550,000.00	2,100,000.00	-450,000.00	-17.65
2	ASUNTOS GENERALES DEL TRABAJO	11,754,063.80	12,947,033.18	1,192,969.38	10.15
1	Administración general de asuntos y servicios laborales	3,788,089.17	3,588,607.57	-199,481.60	-5.27
3	Mediación laboral	2,350,672.73	2,472,046.08	121,373.35	5.16
6	Formación y capacitación profesional	5,385,301.90	5,861,921.13	476,619.23	8.85
7	Promoción de programas y políticas laborales	230,000.00	1,024,458.40	794,458.40	345.42
2	AGRICULTURA, SILVICULTURA, CAZA Y PESCA	119,801,050.22	126,112,806.33	6,311,756.11	5.27
1	AGRICULTURA	112,462,648.91	116,400,945.47	3,938,296.56	3.50
1	Administración general de asuntos agropecuarios	7,340,610.92	17,031,679.89	9,691,068.77	132.02
2	Fomento y desarrollo de la producción agropecuaria	25,034,460.77	19,200,510.33	-5,833,950.44	-23.30
3	Servicios técnicos agropecuarios	2,781,170.08	1,746,877.84	-1,034,292.24	-37.19
4	Fomento, desarrollo y control de recursos hídricos para la agricultura	16,790,637.53	21,655,474.85	4,864,837.32	28.97
5	Riego, drenaje y control de inundaciones	55,722,706.34	48,346,767.24	-7,375,939.10	-13.24
6	Colonización y reforma agraria	2,279,414.96	2,351,654.59	72,239.63	3.17
7	Legalización y catastros de la tierra	313,648.31	467,980.93	154,332.62	49.21
8	Compensaciones, subsidios y préstamos agropecuarios	2,200,000.00	5,600,000.00	3,400,000.00	154.55
2	FORESTACION	1,995,991.44	4,114,896.81	2,118,905.37	106.16
2	Fomento y desarrollo forestal	1,319,095.21	923,383.86	-395,711.55	-30.00
3	Cuidado de áreas naturales y vida silvestre	388,796.23	2,060,832.79	1,671,036.56	428.69
5	Manejo forestal	10,000.00	420,000.00	410,000.00	4,100.00
6	Forestación para la conservación de cuencas hidrográficas	100,000.00	0.00	-100,000.00	-100.00
8	Manejo de cuencas hidrográficas	177,100.00	710,680.36	533,580.36	301.29

3	CAZA Y PESCA	5,342,408.87	5,596,964.05	254,554.18	4.76
1	Administración general de asuntos de caza y pesca	564,704.01	723,294.24	158,590.23	28.08
3	Fomento y desarrollo pesquero	1,474,202.81	1,526,901.74	52,698.93	3.57
4	Manejo de recursos costeros	3,303,503.05	3,346,768.07	43,265.02	1.31
3	COMBUSTIBLES, ENERGIA Y MINERIA	100,882,046.82	128,916,062.82	28,054,016.00	27.81
2	PETROLEO Y GAS NATURAL	6,576,118.95	7,328,539.59	752,420.64	11.44
1	Administración de hidrocarburos	6,576,118.95	7,328,539.59	752,420.64	11.44
3	ENERGIA NUCLEAR	1,887,725.16	2,143,874.76	256,149.60	13.57
1	Administración de asuntos de energía nuclear	1,887,725.16	2,143,874.76	256,149.60	13.57
4	OTROS COMBUSTIBLES	2,909,483.64	5,061,117.21	2,151,633.57	73.95
2	Desarrollo de fuentes energéticas alternativas	2,909,483.64	5,061,117.21	2,151,633.57	73.95
5	ELECTRICIDAD	83,904,668.07	109,165,000.00	25,260,331.93	30.11
3	Producción de energía eléctrica	3,904,668.07	29,165,000.00	25,260,331.93	648.93
7	Compensaciones, subsidios y préstamos para desarrollo y explotac de sistemas de energía eléctrica	80,000,000.00	80,000,000.00	0.00	0.00
7	MINERIA	1,949,693.02	2,401,186.72	451,493.70	23.16
1	Administración de asuntos mineros	1,926,564.36	2,373,018.97	446,454.61	23.17
2	Fomento, producción y desarrollo minero	23,128.66	28,167.75	5,039.09	21.79
8	ASUNTOS GENERALES DE COMBUSTIBLES, ENERGÍA Y MINAS	3,634,357.98	2,816,344.54	-818,013.44	-22.51
1	Administración general de asuntos de combustibles, energía y minas	3,634,357.98	2,816,344.54	-818,013.44	-22.51
4	MANUFACTURA Y CONSTRUCCION	2,752,711.85	2,103,455.64	-649,256.21	-23.59
2	MANUFACTURA	2,752,711.85	2,103,455.64	-649,256.21	-23.59
2	Fomento y desarrollo manufacturero	311,084.97	332,744.05	21,659.08	6.96
4	Control de la calidad	977,559.87	1,139,745.62	162,185.75	16.59
6	Fomento de la pequeña industria y artesanía	1,464,067.01	630,965.97	-833,101.04	-56.80
5	TRANSPORTE Y COMUNICACIONES	352,382,313.70	464,487,194.79	112,104,881.09	31.81
1	TERRESTRE	287,905,392.31	388,305,223.64	100,399,831.33	34.87
1	Administración general de asuntos de la comunicación vial	1,881,938.68	42,163,412.95	40,481,474.27	2,406.83
2	Supervisión y regulación de asuntos viales y transporte terrestre	7,348,135.14	3,205,994.29	-4,142,140.85	-56.37
3	Construcción y operación de vías	119,052,838.90	103,427,569.84	-15,625,269.06	-13.12
4	Desarrollo vial	84,091,222.81	142,454,530.15	58,363,307.34	69.40
5	Mantenimiento vial	32,981,156.78	41,122,416.41	8,141,259.63	24.68
6	Construcción de túneles y puentes	42,000,000.00	48,431,300.00	6,431,300.00	15.31
8	Construcción de caminos vecinales	750,000.00	7,500,000.00	6,750,000.00	900.00
2	MARITIMO Y FLUVIAL	0.00	9,000,000.00	9,000,000.00	
3	Construcciones de sistemas y facilidades marítimas	0.00	9,000,000.00	9,000,000.00	
4	AÉREO	56,549,071.00	60,527,500.00	3,978,429.00	7.04
1	Administración general del transporte aéreo	47,140,478.00	44,798,500.00	-2,341,978.00	-4.87
2	Supervisión y regulación del transporte aéreo	679,000.00	629,000.00	-50,000.00	-7.38
3	Construcciones de sistemas y facilidades para el transporte aéreo	8,729,592.00	15,100,000.00	6,370,408.00	72.87
8	OTROS ASUNTOS DE TRANSPORTE Y COMUNICACIONES	7,927,850.39	6,654,471.15	-1,273,379.24	-16.06
1	Administración de otros asuntos de transporte y comunicaciones	7,927,850.39	6,654,471.15	-1,273,379.24	-16.06

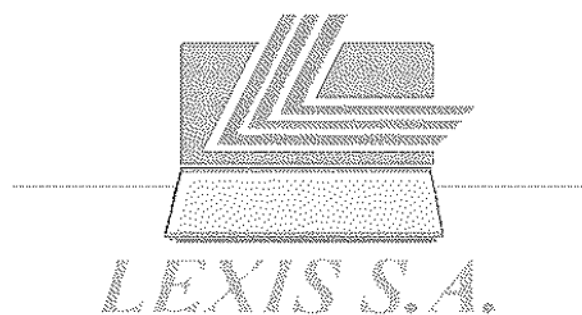
7	OTRAS INDUSTRIAS Y SERVICIOS	36,231,769.30	85,197,772.32	48,966,003.02	135.15
3	TURISMO	7,642,272.82	8,743,951.39	2,101,678.57	27.50
3	Fomento y desarrollo turístico	7,142,272.82	9,743,951.39	2,601,678.57	36.43
9	Servicios turísticos descentralizados	500,000.00	0.00	-500,000.00	-100.00
4	PROYECTOS DE DESARROLLO DE PROPOSITO MULTIPLE	28,589,496.48	75,453,820.93	46,864,324.45	163.92
1	Administración de proyectos de propósito múltiple	12,476,187.43	7,261,933.13	-5,214,254.30	-41.79
2	Construcción de proyectos de propósito múltiple	400,000.00	2,461,475.00	2,061,475.00	515.37
3	Operación y mantenimiento de proyectos de propósito múltiple	380,000.00	4,662,357.00	4,282,357.00	1,126.94
4	Desarrollo rural integral	12,643,078.03	19,688,918.62	7,045,840.59	55.73
5	Desarrollo regional integral	2,280,231.02	40,849,137.18	38,558,906.16	1,683.63
6	Obras de reconstrucción por efecto de catástrofes naturales	400,000.00	530,000.00	130,000.00	32.50
8	INVESTIGACION Y DESARROLLO DE ASUNTOS ECONOMICOS	1,486,650.00	1,947,757.64	461,107.64	31.02
2	INVESTIGACIÓN Y DESARROLLO DE LA AGRICULTURA, FORESTACION, CAZA Y PESCA	1,447,034.00	1,908,141.64	461,107.64	31.87
1	Administración de la investigación y desarrollo de la agricultura, forestación, caza y pesca	1,447,034.00	1,908,141.64	461,107.64	31.87
5	INVESTIGACIÓN Y DESARROLLO DEL TRANSPORTE Y COMUNICACIONES	39,616.00	39,616.00	0.00	0.00
1	Administración de la investigación y desarrollo del transporte y comunicaciones	39,616.00	39,616.00	0.00	0.00
9	OTROS ASUNTOS ECONOMICOS	11,281,639.85	19,474,650.57	8,193,010.72	72.62
1	ASUNTOS ECONOMICOS NO ESPECIFICADOS	11,281,639.85	19,474,650.57	8,193,010.72	72.62
1	Administración de asuntos económicos no especificados	1,955,112.96	2,312,000.00	316,887.04	15.88
3	Integración y desarrollo fronterizo	8,258,888.33	16,237,252.42	7,977,364.09	96.58
5	Apoyo al desarrollo productivo y de las empresas	50,000.00	0.00	-50,000.00	-100.00
6	Administración de normas, calidad y metrología	978,638.56	925,398.15	-51,240.41	-5.25
1	PROTECCIÓN AMBIENTAL Y MANEJO DE DESECHOS	25,978,161.00	30,878,561.40	5,762,488.78	18.88
1	PROTECCIÓN AMBIENTAL	10,469,793.93	11,960,110.86	1,490,316.93	14.23
1	PROTECCIÓN AMBIENTAL Y MANEJO DE RECURSOS NATURALES	10,469,793.93	11,960,110.86	1,490,316.93	14.23
1	Administración general de la protección ambiental	6,986,711.07	7,208,939.55	222,228.48	3.18
3	Apoyo a la descentralización de servicios de protección ambiental	1,500,000.00	0.00	-1,500,000.00	-100.00
4	Apoyo a la descentralización del manejo de recursos naturales	1,134,142.86	3,182,571.31	2,048,428.45	180.61
5	Manejo de recursos naturales	815,000.00	505,000.00	-310,000.00	-38.04
7	Regulación y normas para la protección ambiental	33,940.00	1,063,600.00	1,029,660.00	3,033.77
2	MANEJO DE DESECHOS	320,000.00	650,000.00	330,000.00	103.13
2	TRATAMIENTO DE DESECHOS	320,000.00	650,000.00	330,000.00	103.13
4	Manejo de residuos sólidos	320,000.00	650,000.00	330,000.00	103.13
3	MANEJO DE DESECHOS FLUVIALES	237,728.79	5,055,594.10	4,817,865.31	2,026.62
1	ALCANTARILLADO	237,728.79	5,055,594.10	4,817,865.31	2,026.62
3	Construcción de sistemas de alcantarillado	237,728.79	5,055,594.10	4,817,865.31	2,026.62
4	PROTECCIÓN DE LA POLUCIÓN AMBIENTAL	110,000.00	0.00	-110,000.00	-100.00
1	MITIGACION DE LA POLUCION AMBIENTAL	110,000.00	0.00	-110,000.00	-100.00
3	Mitigación de la polución ambiental	110,000.00	0.00	-110,000.00	-100.00

5	PROTECCION DE LA BIODIVERSIDAD Y EL PAISAJE	12,565,671.61	10,982,666.88	-1,583,004.73	-12.60
1	PROTECCIÓN DE LA BIODIVERSIDAD Y EL PAISAJE	12,565,671.61	10,982,666.88	-1,583,004.73	-12.60
1	Administración de la protección de la biodiversidad y el paisaje	2,705,820.81	2,747,936.96	42,116.15	1.56
2	Fomento de la protección de la biodiversidad y el paisaje	6,552,774.56	6,195,729.65	-357,044.91	-5.45
3	Conservación y desarrollo sustentable	3,307,076.24	2,039,000.27	-1,268,075.97	-38.34
6	INVESTIGACIÓN Y DESARROLLO DE LA PROTECCIÓN AMBIENTAL	47,443.86	47,443.86	0.00	0.00
1	INVESTIGACIÓN Y DESARROLLO DE LA PROTECCIÓN AMBIENTAL	47,443.86	47,443.86	0.00	0.00
7	Compensaciones, subsidios y préstamos para investigación y desarrollo en protección ambiental	47,443.86	47,443.86	0.00	0.00
7	PROTECCIÓN AMBIENTAL NO ESPECIFICADA	2,225,463.47	1,982,745.70	-242,717.77	-10.91
1	PROTECCIÓN AMBIENTAL NO ESPECIFICADA	2,225,463.47	1,982,745.70	-242,717.77	-10.91
1	Administración de la protección ambiental no especificada	1,211,933.69	1,443,831.33	231,897.64	19.13
2	Operación y apoyo de protección ambiental no especificada	602,838.78	53,800.00	-549,038.78	-91.08
3	Manejo ambiental	35,191.00	94,114.37	58,923.37	167.44
4	Protección de la calidad del aire	375,500.00	391,000.00	15,500.00	4.13
F	VIVIENDA Y ASUNTOS DE LA COMUNIDAD	79,597,318.46	140,067,116.77	61,279,797.31	77.08
1	DESARROLLO DE LA VIVIENDA	45,494,072.77	80,136,560.70	34,642,487.93	76.15
1	DESARROLLO Y PROMOCIÓN DE LA VIVIENDA	45,494,072.77	80,136,560.70	34,642,487.93	76.15
1	Administración de asuntos de la vivienda	5,896,517.60	63,640,276.98	57,743,759.38	979.29
2	Fomento y desarrollo de la vivienda	39,597,555.17	16,496,283.72	-23,101,271.45	-58.34
2	DESARROLLO DE LA COMUNIDAD	9,578,373.67	772,000.00	-8,806,373.67	-91.94
1	PLANIFICACIÓN Y DESARROLLO DE LA COMUNIDAD	9,578,373.67	772,000.00	-8,806,373.67	-91.94
2	Planificación y desarrollo de la comunidad	585,133.24	145,000.00	-440,133.24	-75.22
4	Elaboración y manejo de catastros	500,000.00	0.00	-500,000.00	-100.00
5	Ordenamiento territorial	360,000.00	0.00	-360,000.00	-100.00
6	Mejoramiento urbano	8,133,240.43	627,000.00	-7,506,240.43	-92.29
3	ABASTECIMIENTO DE AGUA POTABLE	22,037,836.64	57,360,589.18	35,322,752.54	160.28
1	SERVICIOS DE ABASTECIMIENTO DE AGUA POTABLE	22,037,836.64	57,360,589.18	35,322,752.54	160.28
3	Construcción de obras de abastecimiento de agua potable	20,228,718.92	55,554,549.50	35,325,830.58	174.63
7	Compensaciones, subsidios y préstamos para abastecimiento de agua potable	1,809,117.72	1,806,039.68	-3,078.04	-0.17
6	OTROS SERVICIOS DE LA VIVIENDA Y ASUNTOS DE LA COMUNIDAD	2,477,035.38	2,597,965.89	120,930.51	4.88
1	OTROS SERVICIOS DE LA VIVIENDA Y ASUNTOS DE LA COMUNIDAD	2,477,035.38	2,597,965.89	120,930.51	4.88
1	Administración, operación y apoyo de otros servicios de la vivienda asuntos de la comunidad	2,477,035.38	2,597,965.89	120,930.51	4.88
G	SALUD	493,701,905.29	627,793,876.67	144,061,880.28	29.78
1	ASUNTOS Y SERVICIOS DE LA SALUD	95,713,626.73	153,840,789.66	58,127,162.93	60.73
1	ADMINISTRACION GENERAL DEL SERVICIO DE SALUD	95,713,626.73	153,840,789.66	58,127,162.93	60.73
1	Administración, operación y apoyo de los servicios de salud	73,371,025.01	129,347,865.65	55,976,840.64	76.29
2	Servicios normativos y de regulación de la salud	10,327,601.72	14,124,924.01	3,797,322.29	36.77
7	Reforma y fortalecimiento sector salud	12,015,000.00	10,368,000.00	-1,647,000.00	-13.71

2	PROVISION DE PRODUCTOS, INSTRUMENTOS Y EQUIPOS MEDICOS	4,844,560.35	5,283,281.21	438,730.86	9.06
1	PRODUCTOS FARMACEUTICOS	1,000,000.00	1,000,000.00	0.00	0.00
2	Provisión de productos farmacéuticos	1,000,000.00	1,000,000.00	0.00	0.00
2	PRODUCTOS E INSUMOS MÉDICOS	3,844,560.35	4,283,291.21	438,730.86	11.41
3	Provisión de vacunas de uso humano y animal	1,446,188.14	1,783,656.11	337,467.97	23.33
5	Control de calidad y de normas sanitarias	2,398,372.21	2,499,635.10	101,262.89	4.22
3	SERVICIOS DE CONSULTA EXTERNA	52,267,702.93	52,792,191.47	524,488.54	1.00
1	SERVICIOS MÉDICOS GENERALES	52,267,702.93	52,792,191.47	524,488.54	1.00
2	Provisión de servicios médicos generales	52,267,702.93	52,792,191.47	524,488.54	1.00
4	SERVICIOS HOSPITALARIOS	261,792,345.41	285,644,715.65	23,852,370.24	9.11
1	SERVICIOS HOSPITALARIOS GENERALES	222,495,018.70	244,423,284.12	21,928,265.42	9.86
2	Provisión de servicios hospitalarios generales	201,774,961.78	220,206,201.80	18,431,240.02	9.13
3	Equipamiento, insumos y mantenimiento hospitalario	20,720,056.92	24,217,082.32	3,487,025.40	16.88
3	SERVICIOS MÉDICOS Y DE MATERNIDAD	39,297,326.71	41,221,431.53	1,924,104.82	4.90
2	Provisión de servicios médicos y de maternidad	39,297,326.71	41,221,431.53	1,924,104.82	4.90
5	SERVICIOS DE SALUD PUBLICA	24,872,683.28	38,821,898.38	13,949,215.10	56.08
1	PROVISIÓN DE SERVICIOS DE SALUD PUBLICA	24,872,683.28	38,821,898.38	13,949,215.10	56.08
2	Provisión de servicios de salud publica	4,150,000.00	4,000,000.00	-150,000.00	-3.61
3	MEDICINA PREVENTIVA	1,335,899.50	1,420,895.00	84,995.50	6.36
4	INMUNIZACIONES	6,397,786.77	12,397,799.00	6,000,000.23	93.78
5	Control y vigilancia del SIDA	2,756,475.41	6,201,200.78	3,444,725.37	124.97
6	Control del dengue	2,901,818.60	5,898,818.60	2,997,000.00	103.28
7	Control y vigilancia epidemiológica	2,000,000.00	1,500,000.00	-500,000.00	-25.00
8	Control y vigilancia de otras enfermedades	5,330,691.00	7,403,185.00	2,072,494.00	38.88
6	INVESTIGACIÓN Y DESARROLLO DE LA SALUD	4,277,244.69	4,569,823.55	292,578.86	6.84
1	INVESTIGACIÓN Y DESARROLLO DE LA SALUD	4,277,244.69	4,569,823.55	292,578.86	6.84
1	Administración de la investigación y desarrollo de la salud	4,277,244.69	4,569,823.55	292,578.86	6.84
7	OTROS SERVICIOS COMPLEMENTARIOS DE LA SALUD	39,933,831.90	86,811,165.65	46,877,333.75	117.39
1	OTROS SERVICIOS COMPLEMENTARIOS DE LA SALUD	39,933,831.90	86,811,165.65	46,877,333.75	117.39
1	Administración, operación y apoyo de otros servicios de salud	3,887,259.76	4,803,426.20	916,166.44	23.57
2	Procesamiento y entrega de alimentos	98,366.02	98,369.00	2.98	0.00
3	Infraestructura y equipamiento para la salud	2,142,235.00	4,930,000.00	2,787,765.00	130.13
4	Erradicación de la malaria y control de vectores	5,030,004.92	5,363,332.80	333,327.88	6.63
5	Alimentación y nutrición	23,821,501.48	50,000,000.00	26,178,498.52	109.89
6	Otros programas para la salud	0.00	500,000.00	500,000.00	
7	Aseguramiento universal en salud	748,532.64	15,500,000.00	14,751,467.36	1,970.72
8	Promoción del desarrollo humano a través de la salud	4,205,932.08	5,616,037.65	1,410,105.57	33.53
H	RECREACION, CULTURA Y RELIGION	27,029,477.82	38,448,461.05	11,418,973.43	42.25
1	RECREACION Y DEPORTES	15,456,853.07	26,604,560.50	11,147,707.43	72.12
2	DEPORTE	15,456,853.07	26,604,560.50	11,147,707.43	72.12
1	Administración de servicios del deporte	3,615,503.24	5,273,888.46	1,658,385.22	45.87
3	Infraestructura para el deporte	8,754,000.00	17,750,000.00	8,996,000.00	102.76
4	Fomento y desarrollo deportivo	3,087,349.83	3,580,672.04	493,322.21	15.98

2	CULTURA	11,530,314.27	11,801,580.27	271,266.00	2.35
1	SERVICIOS CULTURALES	11,530,314.27	11,801,580.27	271,266.00	2.35
1	Administración de servicios culturales	315,751.13	289,191.80	-26,559.33	-8.41
2	Fomento y desarrollo de actividades artísticas	5,111,853.72	5,695,800.45	583,946.73	11.42
3	Fomento y difusión cultural	4,083,508.08	3,852,761.05	-230,747.03	-5.65
4	Operación y mantenimiento de museos	161,152.58	157,168.66	-3,983.92	-2.47
5	Conservación del patrimonio cultural	1,722,940.76	1,668,620.31	-54,320.45	-3.15
6	Operación y mantenimiento de bibliotecas	135,108.00	138,038.00	2,930.00	2.17
4	RELIGION Y OTROS SERVICIOS COMUNITARIOS	42,310.28	42,310.28	0.00	0.00
1	RELIGION Y OTROS SERVICIOS COMUNITARIOS	42,310.28	42,310.28	0.00	0.00
7	Donaciones, compensaciones y subsidios a instituciones religiosas	42,310.28	42,310.28	0.00	0.00
1	EDUCACION	954,820,283.03	1,081,433,121.07	126,612,837.99	13.25
1	ASUNTOS Y SERVICIOS DE EDUCACION	39,930,507.27	160,067,161.59	120,136,654.32	300.86
1	ADMINISTRACION GENERAL DE LA EDUCACION	39,930,507.27	160,067,161.59	120,136,654.32	300.86
1	Administración, operación y apoyo de servicios generales de educación	30,782,433.33	150,254,520.43	119,472,087.10	388.12
2	Planificación y programación de la educación general	1,788,727.21	3,213,767.00	1,425,039.79	79.67
7	Compensaciones, subsidios y aportes para servicios de educación	7,359,346.73	6,598,874.16	-760,472.57	-10.33
2	EDUCACION PREPRIMARIA Y PRIMARIA	445,638,832.39	441,825,028.71	-3,813,803.68	-0.86
1	EDUCACION BASICA HISPANA	393,044,206.42	391,130,332.24	-1,913,874.18	-0.49
2	Provisión de la educación básica hispana	393,044,206.42	391,130,332.24	-1,913,874.18	-0.49
2	EDUCACION BASICA INTERCULTURAL BILINGÜE	21,184,880.29	19,659,131.67	-1,525,748.62	-7.20
1	Administración de la educación básica intercultural bilingüe	71,830.00	0.00	-71,830.00	-100.00
2	Provisión de la educación básica intercultural bilingüe	21,112,830.29	19,659,131.67	-1,453,698.62	-6.89
3	REDES ESCOLARES RURALES	31,409,965.68	31,035,564.80	-374,400.88	-1.19
2	Operación de la redes escolares rurales	31,409,965.68	31,035,564.80	-374,400.88	-1.19
3	EDUCACION MEDIA	323,122,490.17	320,238,635.96	-2,883,854.21	-0.89
1	EDUCACION MEDIA	323,122,490.17	320,238,635.96	-2,883,854.21	-0.89
2	Provisión de la educación media	323,122,490.17	320,238,635.96	-2,883,854.21	-0.89
4	EDUCACION POSTMEDIA	74,757,526.14	74,952,494.67	194,968.53	0.26
1	EDUCACION TECNICA	74,757,526.14	74,952,494.67	194,968.53	0.26
2	Provisión de la educación técnica	74,757,526.14	74,952,494.67	194,968.53	0.26
5	EDUCACION SUPERIOR	24,103,325.86	16,578,172.96	-7,525,152.90	-31.22
1	EDUCACION SUPERIOR	24,103,325.86	16,578,172.96	-7,525,152.90	-31.22
1	Administración de la educación superior	24,103,325.86	16,578,172.96	-7,525,152.90	-31.22
6	EDUCACION NO DEFINIDA POR NIVELES	1,967,952.28	1,970,767.52	2,815.24	0.14
1	EDUCACION NO DEFINIDA POR NIVELES	1,967,952.28	1,970,767.52	2,815.24	0.14
2	Provisión de la educación no definida por niveles	1,967,952.28	1,970,767.52	2,815.24	0.14
7	SERVICIOS COMPLEMENTARIOS CON LA EDUCACION	22,989,087.36	54,346,079.62	31,356,992.26	136.40
1	SERVICIOS COMPLEMENTARIOS RELACIONADOS CON LA EDUCACION	22,989,087.36	54,346,079.62	31,356,992.26	136.40
3	Infraestructura para la educación	9,870,255.28	11,669,381.66	1,799,126.38	18.23

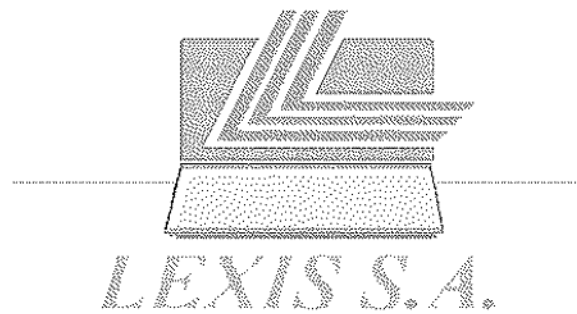
8	Promoción del desarrollo humano a través de la educación	13,118,832.08	42,676,697.96	29,557,865.88	225.31
9	OTROS SERVICIOS DE LA EDUCACION	22,410,561.56	11,454,779.99	-10,955,781.57	-48.89
1	OTROS SERVICIOS DE LA EDUCACION	22,410,561.56	11,454,779.99	-10,955,781.57	-48.89
3	Erradicación del analfabetismo	13,013,913.89	11,454,779.99	-1,559,133.90	-11.98
5	Mejoramiento de la calidad de la educación	9,396,647.67	0.00	-9,396,647.67	-100.00
BIENESTAR Y PROTECCIÓN SOCIAL		817,362,137.84	785,836,832.47	100,563,784.31	27.82
1	BIENESTAR SOCIAL	211,049,673.62	226,184,781.47	15,135,107.85	7.17
1	ADMINISTRACION GENERAL PARA EL BIENESTAR SOCIAL	211,049,673.62	226,184,781.47	15,135,107.85	7.17
1	Administración, operación y soporte de servicios para el bienestar social	9,392,171.60	14,882,967.11	5,490,795.51	58.46
4	Programas de desarrollo humano	172,910,000.00	194,273,098.26	21,363,098.26	12.36
5	Infraestructura y equipamiento para el bienestar social	852,262.00	0.00	-852,262.00	-100.00
6	Programas de apoyo inversión social de emergencia	18,095,812.28	15,228,088.36	-2,868,523.92	-15.84
7	Compensaciones, subsidios y aportes para el bienestar social	9,799,627.74	1,789,627.74	-8,000,000.00	-81.64
2	PROTECCION SOCIAL POR ENFERMEDAD E INCAPACIDAD	1,415,709.07	1,430,027.42	14,318.35	1.01
2	PROTECCION SOCIAL POR INCAPACIDAD	1,415,709.07	1,430,027.42	14,318.35	1.01
2	Servicios de protección a personas discapacitadas	1,415,709.07	1,430,027.42	14,318.35	1.01
3	PROTECCION A LA TERCERA EDAD	1,824,483.49	2,014,887.16	190,403.67	10.44
1	TERCERA EDAD	1,824,483.49	2,014,887.16	190,403.67	10.44
4	Desarrollo integral gerontológico	1,824,483.49	2,014,887.16	190,403.67	10.44
5	FAMILIA E INFANCIA	54,593,529.64	75,702,848.21	21,109,318.57	38.67
2	NIÑEZ	54,593,529.64	75,702,848.21	21,109,318.57	38.67
1	Administración de la protección a la niñez	9,301,717.73	9,417,579.18	115,861.45	1.25
2	Protección infantil	200,000.00	310,000.00	110,000.00	55.00
4	Desarrollo infantil	18,870,754.59	40,665,267.00	21,794,512.41	115.49
5	Atención integral a la niñez	26,221,057.32	25,310,002.03	-911,055.29	-3.47
7	PROTECCION DE LA EXCLUSION SOCIAL	9,016,438.07	22,076,014.90	13,059,576.83	144.84
1	SERVICIOS DE PROTECCION DE LA EXCLUSION SOCIAL	9,016,438.07	22,076,014.90	13,059,576.83	144.84
2	Atención integral al minusválido	1,249,161.80	2,002,955.59	753,793.79	60.34
4	Desarrollo integral de grupos étnicos: indígenas, montubios y afroecuatorianos	7,767,276.27	20,073,059.31	12,305,783.04	158.43
9	OTROS SERVICIOS DE PROTECCION SOCIAL	339,152,303.87	458,227,363.31	119,075,059.64	35.11
1	OTROS SERVICIOS DE PROTECCION SOCIAL	339,152,303.87	458,227,363.31	119,075,059.64	35.11
1	Administración, operación y apoyo de otros servicios de protección social	1,983,546.52	2,164,154.85	180,608.33	9.11
2	Promoción y organización social	809,644.63	2,224,388.81	1,414,744.18	174.74
3	Asistencia y protección social	1,700,000.00	2,500,000.00	800,000.00	47.06
4	Desarrollo integral de la juventud	675,897.85	942,105.11	266,207.26	39.39
5	Desarrollo integral de la mujer	1,843,374.67	1,477,101.62	-366,273.05	-19.87
6	Seguridad social campesina	11,121,383.00	14,624,957.00	3,503,574.00	31.50
7	Otras prestaciones de la seguridad social: invalidez, vejez y muerte	315,766,974.00	425,588,221.92	109,821,247.92	34.78
8	Prevención de riesgos del trabajo	5,251,503.00	6,706,434.00	3,454,931.00	65.79
Total:		16,822,608,126.27	12,328,811,881.88	1,406,812,788.82	12.87



**PRESUPUESTO
AGREGADO DEL GOBIERNO
CENTRAL**

**CUADRO 2.6
POR SECTOR, INSTITUCION,
GRUPO Y FUENTE DE
FINANCIAMIENTO**

**MINISTERIO DE ECONOMIA Y FINANZAS
SUBSECRETARIA DE PRESUPUESTOS**





REPUBLICA DEL ECUADOR
MINISTERIO DE ECONOMIA Y FINANZAS

PRESUPUESTO GENERAL DEL ESTADO - 2006



PRESUPUESTO DEL GOBIERNO CENTRAL
AGREGADO POR SECTOR-INSTITUCION-GRUPOS-FUENTES DE FINANCIAMIENTO
EN US DOLARES

CODIGO	FUENTE DE FINANCIAMIENTO	CODIFICADO 21-JUL-2005	PRESUPUESTO 2006	VARIACION ABSOLUTA	VARIACION RELATIVA
	TESORO NACIONAL	7,055,046,011.65	7,767,098,957.47	712,052,945.82	10.09
000	SUBSECRETARÍA DE TESORERÍA DE LA NACIÓN	7,055,046,011.65	7,767,098,957.47	712,052,945.82	10.09
11.0	RECURSOS FISCALES	3,463,177,438.57	3,728,511,109.13	265,333,670.56	7.66
13.0	RECURSOS FISCALES	9,504,329.32	10,601,600.00	1,097,270.68	11.54
14.0	RECURSOS FISCALES	957,053,869.59	673,227,589.20	-283,826,280.39	-29.66
17.0	RECURSOS FISCALES	40,492,742.00	41,056,100.00	563,358.00	1.39
18.0	RECURSOS FISCALES	35,249,976.97	35,624,312.11	374,335.14	1.06
19.0	RECURSOS FISCALES	9,582,068.14	21,776,500.00	12,194,431.86	127.26
24.0	RECURSOS FISCALES	574,420,143.82	926,047,692.67	351,627,548.85	61.21
28.0	RECURSOS FISCALES	98,435,199.93	20,000,000.00	-78,435,199.93	-79.68
36.2	RECURSOS PROVENIENTES DE CREDITOS EXTERNOS	657,099,891.26	679,000,000.00	21,909,108.74	3.33
36.3	RECURSOS PROVENIENTES DE CREDITOS INTERNOS	1,210,039,352.05	1,631,254,054.36	421,214,702.31	34.81
01	LEGISLATIVO	59,876,848.00	66,517,483.46	17,639,985.46	29.47
001	CONGRESO NACIONAL	48,581,119.00	66,121,582.00	17,540,463.00	36.11
15.0	RECURSOS FISCALES	33,841,119.00	41,881,582.00	8,040,463.00	23.76
25.0	RECURSOS FISCALES	5,006,200.00	6,240,000.00	1,233,800.00	24.65
28.3	RECURSOS PROVENIENTES DE CREDITOS INTERNOS	9,733,800.00	18,000,000.00	8,266,200.00	84.92
002	BIBLIOTECA DE LA FUNCION LEGISLATIVA	801,089.00	796,310.08	-4,778.92	-0.60
15.0	RECURSOS FISCALES	796,115.08	796,310.08	195.00	0.02
25.0	RECURSOS FISCALES	4,973.92	0.00	-4,973.92	-100.00
003	PARLAMENTO ANDINO (OFICINA NACIONAL)	1,496,600.00	1,599,601.32	103,001.32	6.88
15.0	RECURSOS FISCALES	1,481,600.00	1,584,601.32	103,001.32	6.95
25.0	RECURSOS FISCALES	15,000.00	15,000.00	0.00	0.00
02	JURISDICCIONAL	143,289,830.00	143,567,786.00	18,137.22	0.01
010	CORTE SUPREMA DE JUSTICIA, TRIBUNALES Y JUZGADOS	140,750,467.00	140,375,761.00	-374,706.00	-0.27
15.0	RECURSOS FISCALES	132,375,761.00	134,775,761.00	2,400,000.00	1.81
19.1	RECURSOS DE AUTOGESTION	5,600,000.00	5,600,000.00	0.00	0.00
25.0	RECURSOS FISCALES	185,920.00	0.00	-185,920.00	-100.00
28.2	RECURSOS PROVENIENTES DE CREDITOS EXTERNOS	1,500,000.00	0.00	-1,500,000.00	-100.00
28.3	RECURSOS PROVENIENTES DE CREDITOS INTERNOS	1,088,786.00	0.00	-1,088,786.00	-100.00

013	CORTE DE JUSTICIA MILITAR	799,286.57	885,374.25	86,107.68	10.77
15.0	RECURSOS FISCALES	789,146.57	875,374.25	86,227.68	10.93
25.0	RECURSOS FISCALES	10,120.00	10,000.00	-120.00	-1.19
014	CORTE DE JUSTICIA POLICIAL	1,739,897.29	2,046,632.83	306,735.54	17.63
15.0	RECURSOS FISCALES	1,739,897.29	2,006,632.83	266,735.54	15.33
25.0	RECURSOS FISCALES	0.00	40,000.00	40,000.00	
69	ADMINISTRATIVO	67,262,616.99	84,867,894.80	17,495,177.85	25.88
020	PRESIDENCIA Y SECRETARIA GENERAL DE LA ADMINISTRACION PUBLICA	54,471,128.07	72,093,632.74	17,622,504.67	32.35
13.1	RECURSOS DE AUTOGESTION	75,000.00	125,000.00	50,000.00	66.67
14.5	INGRESOS PREDESTINADOS A UN FIN ESPECIFICO	4,116,000.00	3,250,875.82	-865,124.18	-21.02
15.0	RECURSOS FISCALES	15,867,657.88	18,566,006.52	2,698,348.64	17.01
17.1	RECURSOS DE AUTOGESTION	6,222.00	6,222.00	0.00	0.00
19.1	RECURSOS DE AUTOGESTION	0.00	241,015.86	241,015.86	
25.0	RECURSOS FISCALES	9,299,000.00	4,351,300.00	-4,947,700.00	-53.21
25.4	CONTRAPARTES LOCALES DE CREDITOS	727,166.79	1,054,317.29	327,150.50	44.99
28.2	RECURSOS PROVENIENTES DE CREDITOS EXTERNOS	14,651,019.20	12,000,000.00	-2,651,019.20	-18.09
28.3	RECURSOS PROVENIENTES DE CREDITOS INTERNOS	1,200,000.00	16,850,000.00	15,650,000.00	1,304.17
28.7	NO REEMBOLSABLES (DONACIONES Y ASISTENCIA TECNICA)	8,528,062.20	15,648,895.25	7,119,833.05	83.48
021	VICEPRESIDENCIA DE LA REPUBLICA	2,242,775.07	1,793,222.03	-449,553.04	-20.04
15.0	RECURSOS FISCALES	1,489,242.43	1,493,222.03	3,979.60	0.27
25.0	RECURSOS FISCALES	753,532.64	300,000.00	-453,532.64	-60.19
022	SECRETARIA NACIONAL TECNICA DE DESARROLLO DE RECURSOS HUMANOS Y REMUNERACIONES DEL SECTOR PUBLICO	1,739,798.00	2,263,736.82	523,938.82	30.11
13.1	RECURSOS DE AUTOGESTION	114,196.00	423,250.00	309,054.00	270.63
15.0	RECURSOS FISCALES	1,578,402.00	1,797,486.82	219,084.82	13.88
17.1	RECURSOS DE AUTOGESTION	4,200.00	0.00	-4,200.00	-100.00
25.0	RECURSOS FISCALES	43,000.00	43,000.00	0.00	0.00
028	CONSEJO NACIONAL DE MODERNIZACION DEL ESTADO - CONAM	8,200,760.81	8,053,789.70	-146,971.11	-1.79
15.0	RECURSOS FISCALES	1,569,779.80	1,522,191.70	-47,587.90	-3.03
25.4	CONTRAPARTES LOCALES DE CREDITOS	450,000.00	1,200,000.00	750,000.00	166.67
28.1	RECURSOS DE AUTOGESTION	240,000.00	502,598.00	262,598.00	109.42
28.2	RECURSOS PROVENIENTES DE CREDITOS EXTERNOS	5,780,981.21	4,829,000.00	-951,981.21	-16.47
28.7	NO REEMBOLSABLES (DONACIONES Y ASISTENCIA TECNICA)	160,000.00	0.00	-160,000.00	-100.00
029	COMITÉ DE CONSULTORIA	608,055.00	463,313.51	-144,741.49	-23.80
13.1	RECURSOS DE AUTOGESTION	466,745.00	220,461.10	-246,283.90	-52.77
17.1	RECURSOS DE AUTOGESTION	108,000.00	120,000.00	12,000.00	11.11
19.1	RECURSOS DE AUTOGESTION	33,310.00	92,852.41	59,542.41	178.75
37.1	RECURSOS DE AUTOGESTION	0.00	30,000.00	30,000.00	

		24,372,451.81	25,063,186.98	800,735.17	2.00
040	MINISTERIO DEL AMBIENTE	18,724,256.72	19,251,847.60	527,590.88	2.82
13.1	RECURSOS DE AUTOGESTION	2,931,279.74	2,951,584.00	20,304.26	0.69
14.1	RECURSOS DE AUTOGESTION	302,000.00	0.00	-302,000.00	-100.00
14.5	INGRESOS PREDESTINADOS A UN FIN ESPECIFICO	7,545.76	11,118.82	3,573.06	47.35
15.0	RECURSOS FISCALES	2,866,833.21	3,500,349.09	633,515.88	22.10
17.1	RECURSOS DE AUTOGESTION	187,082.10	66,234.00	-120,848.10	-64.60
18.1	RECURSOS DE AUTOGESTION	1,944,517.93	2,057,476.80	112,958.67	5.81
19.1	RECURSOS DE AUTOGESTION	114,222.78	157,584.58	43,361.80	37.96
24.1	RECURSOS DE AUTOGESTION	0.00	22,512.00	22,512.00	
25.4	CONTRAPARTES LOCALES DE CREDITOS	819,423.20	940,423.71	121,000.51	14.77
27.1	RECURSOS DE AUTOGESTION	460,000.00	0.00	-460,000.00	-100.00
28.2	RECURSOS PROVENIENTES DE CREDITOS EXTERNOS	2,000,000.00	0.00	-2,000,000.00	-100.00
28.7	NO REEMBOLSABLES (DONACIONES Y ASISTENCIA TECNICA)	7,091,352.00	9,544,564.80	2,453,212.80	34.59
041	INSTITUTO NACIONAL GALAPAGOS - INGALA	2,344,692.14	2,464,581.31	119,889.17	5.11
11.5	INGRESOS PREDESTINADOS A UN FIN ESPECIFICO	753,506.89	844,830.36	91,323.47	12.12
14.1	RECURSOS DE AUTOGESTION	140,872.00	140,872.00	0.00	0.00
15.0	RECURSOS FISCALES	1,236,015.34	1,263,581.04	28,565.70	2.31
17.1	RECURSOS DE AUTOGESTION	10,000.00	10,000.00	0.00	0.00
18.1	RECURSOS DE AUTOGESTION	77,081.67	77,081.67	0.00	0.00
28.1	RECURSOS DE AUTOGESTION	128,216.24	128,216.24	0.00	0.00
042	PROGRAMA DE MANEJO DE RECURSOS COSTEROS	3,303,503.05	3,346,768.07	43,265.02	1.31
25.4	CONTRAPARTES LOCALES DE CREDITOS	303,503.05	346,768.07	43,265.02	14.26
28.2	RECURSOS PROVENIENTES DE CREDITOS EXTERNOS	3,000,000.00	3,000,000.00	0.00	0.00
05	ASUNTOS INTERNOS	531,650,789.38	535,071,085.86	3,420,296.48	1.21
050	MINISTERIO DE GOBIERNO, CULTOS, POLICIA Y MUNICIPALIDADES	31,559,273.99	24,286,074.22	-7,293,199.77	-23.11
13.1	RECURSOS DE AUTOGESTION	4,121,569.24	4,535,726.41	414,157.17	10.05
15.0	RECURSOS FISCALES	19,530,132.75	19,476,439.91	-53,692.84	-0.27
25.0	RECURSOS FISCALES	2,329,872.00	0.00	-2,329,872.00	-100.00
28.3	RECURSOS PROVENIENTES DE CREDITOS INTERNOS	557,700.00	233,907.90	-323,792.10	-58.06
28.5	INGRESOS PREDESTINADOS A UN FIN ESPECIFICO	5,000,000.00	0.00	-5,000,000.00	-100.00
37.1	RECURSOS DE AUTOGESTION	20,000.00	20,000.00	0.00	0.00
051	DIRECCION GENERAL DE REGISTRO CIVIL, IDENTIFICACION Y CEDULACION	15,594,087.37	14,619,087.37	-975,000.00	-6.25
13.1	RECURSOS DE AUTOGESTION	14,619,087.37	14,619,087.37	0.00	0.00
15.0	RECURSOS FISCALES	975,000.00	0.00	-975,000.00	-100.00
052	POLICIA NACIONAL	400,380,618.22	410,722,119.76	10,341,501.54	2.58
13.1	RECURSOS DE AUTOGESTION	14,478,069.85	15,434,672.00	956,602.15	6.61
14.1	RECURSOS DE AUTOGESTION	8,192,165.63	8,699,267.00	507,101.37	6.19
14.5	INGRESOS PREDESTINADOS A UN FIN ESPECIFICO	13,720,000.00	0.00	-13,720,000.00	-100.00
15.0	RECURSOS FISCALES	342,788,882.46	351,265,166.10	8,476,283.64	2.47
17.1	RECURSOS DE AUTOGESTION	469,763.04	172,705.00	-297,058.04	-63.24
18.1	RECURSOS DE AUTOGESTION	4,869,500.24	8,935,918.66	4,066,418.42	83.51

19.1	RECURSOS DE AUTOGESTION	9,835,237.00	2,500,885.00	-7,334,352.00	-74.57
24.1	RECURSOS DE AUTOGESTION	0.00	1,360,200.00	1,360,200.00	
25.0	RECURSOS FISCALES	2,619,600.17	9,666,000.00	7,046,399.83	268.99
28.2	RECURSOS PROVENIENTES DE CREDITOS EXTERNOS	1,027,000.00	3,138,000.00	2,112,000.00	205.85
28.3	RECURSOS PROVENIENTES DE CREDITOS INTERNOS	2,380,399.83	0.00	-2,380,399.83	-100.00
37.5	INGRESOS PREDESTINADOS A UN FIN ESPECIFICO	0.00	9,548,306.00	9,548,306.00	
053	DIRECCION NACIONAL DE SEGURIDAD PUBLICA.	820,503.02	862,869.98	42,366.96	5.16
15.0	RECURSOS FISCALES	820,503.02	853,869.98	33,366.96	4.07
25.0	RECURSOS FISCALES	0.00	9,000.00	9,000.00	
054	CONSEJO NACIONAL DE REHABILITACION SOCIAL Y DIRECCION NACIONAL DE REHABILITACION SOCIAL	31,331,159.06	31,345,535.33	14,376.27	0.05
13.1	RECURSOS DE AUTOGESTION	3,500.00	5,800.00	2,400.00	68.57
15.0	RECURSOS FISCALES	8,280,128.17	8,370,333.51	90,205.34	1.09
17.1	RECURSOS DE AUTOGESTION	2,152,007.97	2,243,702.75	91,694.78	4.28
17.5	INGRESOS PREDESTINADOS A UN FIN ESPECIFICO	17,893,058.18	17,893,058.18	0.00	0.00
18.1	RECURSOS DE AUTOGESTION	317.30	257.98	-59.32	-18.70
19.1	RECURSOS DE AUTOGESTION	204,802.72	228,219.26	23,416.54	11.38
24.1	RECURSOS DE AUTOGESTION	20,264.00	18,379.46	-1,884.54	-9.30
25.0	RECURSOS FISCALES	687,000.00	2,500,000.00	1,813,000.00	263.90
28.3	RECURSOS PROVENIENTES DE CREDITOS INTERNOS	2,000,000.00	0.00	-2,000,000.00	-100.00
37.1	RECURSOS DE AUTOGESTION	85,880.72	85,684.19	-4,296.53	-4.77
055	CONSEJO NACIONAL DE TRANSITO Y TRANSPORTE TERRESTRE	48,224,067.70	53,255,399.00	4,031,331.30	8.19
13.1	RECURSOS DE AUTOGESTION	34,013,273.00	35,938,778.00	1,925,505.00	5.66
14.1	RECURSOS DE AUTOGESTION	1,152,612.00	1,333,286.00	180,674.00	15.68
17.1	RECURSOS DE AUTOGESTION	1,876,244.00	2,871,088.00	994,844.00	53.02
18.1	RECURSOS DE AUTOGESTION	5,184,228.78	8,505,871.50	3,321,642.72	64.07
19.1	RECURSOS DE AUTOGESTION	311,000.00	211,000.00	-100,000.00	-32.15
24.1	RECURSOS DE AUTOGESTION	50,000.00	150,000.00	100,000.00	200.00
28.1	RECURSOS DE AUTOGESTION	6,038,708.92	3,645,375.50	-2,393,334.42	-39.61
37.1	RECURSOS DE AUTOGESTION	600,000.00	600,000.00	0.00	0.00
056	DIRECCION NACIONAL DE MIGRACION	2,750,000.00	3,000,000.00	250,000.00	9.09
13.1	RECURSOS DE AUTOGESTION	2,711,500.00	2,711,500.00	0.00	0.00
17.1	RECURSOS DE AUTOGESTION	33,000.00	283,000.00	250,000.00	757.58
18.1	RECURSOS DE AUTOGESTION	5,500.00	5,500.00	0.00	0.00
	DEFENSA NACIONAL	625,008,645.57	653,804,894.79	28,796,248.63	4.59
070	MINISTERIO DE DEFENSA NACIONAL	609,151,716.21	627,778,513.94	18,626,797.73	3.06
13.1	RECURSOS DE AUTOGESTION	36,214,983.21	36,476,807.89	261,824.68	0.72
14.1	RECURSOS DE AUTOGESTION	11,878,927.47	28,807,102.85	16,928,175.18	142.51
15.0	RECURSOS FISCALES	489,399,439.22	502,941,491.42	13,542,052.20	2.77
17.1	RECURSOS DE AUTOGESTION	13,221,174.89	21,574,801.70	8,353,626.81	63.18
18.1	RECURSOS DE AUTOGESTION	15,000.00	7,146,121.00	7,131,121.00	47,540.81
19.1	RECURSOS DE AUTOGESTION	30,778.00	10,207,225.00	10,176,446.00	33,062.95
24.1	RECURSOS DE AUTOGESTION	804,800.00	953,000.00	148,200.00	18.41
25.0	RECURSOS FISCALES	2,850,753.52	1,500,000.00	-1,450,753.52	-49.17

27.1	RECURSOS DE AUTOGESTION	741,128.00	110,186.00	- 630,932.00	-85.13
28.2	RECURSOS PROVENIENTES DE CREDITOS EXTERNOS	47,418,901.90	9,000,000.00	-38,418,901.90	-81.02
36.1	RECURSOS DE AUTOGESTION	0.00	4,081,768.28	4,081,768.28	
37.1	RECURSOS DE AUTOGESTION	6,475,829.00	4,980,000.00	-1,495,829.00	-23.10
071	CONSEJO DE SEGURIDAD NACIONAL -COSENA	3,493,381.38	4,482,485.44	889,104.08	28.31
15.0	RECURSOS FISCALES	2,379,459.06	2,462,930.44	83,471.38	3.51
17.1	RECURSOS DE AUTOGESTION	400.00	2,820.00	2,420.00	605.00
18.1	RECURSOS DE AUTOGESTION	5,800.00	0.00	-5,800.00	-100.00
19.1	RECURSOS DE AUTOGESTION	1,000.00	380.00	-620.00	-62.00
24.1	RECURSOS DE AUTOGESTION	5,160.00	0.00	-5,160.00	-100.00
25.0	RECURSOS FISCALES	0.00	36,355.00	36,355.00	
25.4	CONTRAPARTES LOCALES DE CREDITOS	0.00	400,000.00	400,000.00	
28.2	RECURSOS PROVENIENTES DE CREDITOS EXTERNOS	1,000,000.00	1,500,000.00	500,000.00	50.00
28.7	NO REEMBOLSABLES (DONACIONES Y ASISTENCIA TECNICA)	38,000.00	80,000.00	42,000.00	110.53
37.1	RECURSOS DE AUTOGESTION	63,782.30	0.00	-63,782.30	-100.00
074	HOSPITAL GENERAL DE LAS FUERZAS ARMADAS NO. 1	12,361,548.00	21,343,894.82	8,982,346.82	72.86
13.1	RECURSOS DE AUTOGESTION	7,430,188.00	13,008,474.85	5,578,286.85	75.08
15.0	RECURSOS FISCALES	4,000,000.00	7,177,819.12	3,177,819.12	78.45
17.1	RECURSOS DE AUTOGESTION	144,840.00	234,450.85	89,610.85	61.87
19.1	RECURSOS DE AUTOGESTION	268,520.00	323,150.00	56,830.00	21.25
36.1	RECURSOS DE AUTOGESTION	0.00	600,000.00	600,000.00	
37.1	RECURSOS DE AUTOGESTION	520,000.00	0.00	-520,000.00	-100.00
87	ASUNTOS DEL EXTERIOR	78,693,009.93	112,437,554.71	35,744,544.78	46.61
120	MINISTERIO DE RELACIONES EXTERIORES	78,693,009.93	112,437,554.71	35,744,544.78	46.61
13.1	RECURSOS DE AUTOGESTION	25,058,075.21	33,378,214.00	8,320,138.79	33.20
15.0	RECURSOS FISCALES	39,743,777.92	40,689,340.71	955,562.79	2.40
25.0	RECURSOS FISCALES	823,040.00	0.00	-823,040.00	-100.00
25.4	CONTRAPARTES LOCALES DE CREDITOS	0.00	4,160,000.00	4,160,000.00	
28.2	RECURSOS PROVENIENTES DE CREDITOS EXTERNOS	10,000,000.00	11,500,000.00	1,500,000.00	15.00
28.7	NO REEMBOLSABLES (DONACIONES Y ASISTENCIA TECNICA)	0.00	22,700,000.00	22,700,000.00	
36.2	RECURSOS PROVENIENTES DE CREDITOS EXTERNOS	1,068,118.80	0.00	-1,068,118.80	-100.00
88	FINANZAS	30,545,970.26	34,982,322.02	4,436,351.76	14.52
130	MINISTERIO DE ECONOMIA Y FINANZAS	30,545,970.26	34,982,322.02	4,436,351.76	14.52
11.5	INGRESOS PREDESTINADOS A UN FIN ESPECIFICO	457,788.52	427,000.00	-30,788.52	-6.73
13.1	RECURSOS DE AUTOGESTION	1,713,802.00	8,973,170.00	7,259,368.00	423.58
14.1	RECURSOS DE AUTOGESTION	1,380,548.59	1,468,067.20	85,520.61	6.19
15.0	RECURSOS FISCALES	18,081,586.73	19,230,467.50	1,148,900.77	8.35
17.1	RECURSOS DE AUTOGESTION	7,708.32	7,708.32	0.00	0.00
19.1	RECURSOS DE AUTOGESTION	83,000.00	80,000.00	-3,000.00	-3.61
25.0	RECURSOS FISCALES	2,879,800.00	2,352,809.00	-526,891.00	-18.30
25.4	CONTRAPARTES LOCALES DE CREDITOS	315,233.02	915,000.00	589,766.98	190.26
28.2	RECURSOS PROVENIENTES DE	5,586,524.08	1,250,000.00	-4,336,524.08	-77.82

28.7	CREDITOS EXTERNOS NO REEMBOLSABLES (DONACIONES Y ASISTENCIA TECNICA)	0.00	250,000.00	250,000.00	
37.1	RECURSOS DE AUTOGESTION	40,000.00	30,000.00	-10,000.00	-25.00
140	MINISTERIO DE EDUCACION Y CULTURA	947,819,708.30	1,092,069,730.94	144,250,022.64	15.22
13.1	RECURSOS DE AUTOGESTION	13,959,907.03	16,451,598.38	2,491,691.35	17.85
14.1	RECURSOS DE AUTOGESTION	32,996.64	78,161.00	46,164.36	139.91
15.0	RECURSOS FISCALES	872,178,006.64	987,372,044.00	115,194,037.36	13.21
17.1	RECURSOS DE AUTOGESTION	451,984.91	893,330.70	441,345.79	97.65
18.0	RECURSOS FISCALES	0.00	2,938.08	2,938.08	
18.1	RECURSOS DE AUTOGESTION	185,980.15	96,401.00	-89,579.15	-48.17
19.1	RECURSOS DE AUTOGESTION	679,411.67	835,945.53	156,533.86	23.04
24.1	RECURSOS DE AUTOGESTION	805.00	0.00	-805.00	-100.00
25.0	RECURSOS FISCALES	4,006,927.61	8,000.00	-3,998,927.61	-99.80
28.1	RECURSOS DE AUTOGESTION	1,390.00	0.00	-1,390.00	-100.00
28.2	RECURSOS PROVENIENTES DE CREDITOS EXTERNOS	9,396,647.67	0.00	-9,396,647.67	-100.00
28.3	RECURSOS PROVENIENTES DE CREDITOS INTERNOS	21,993,464.55	7,331,089.60	-14,662,374.95	-66.67
28.5	INGRESOS PREDESTINADOS A UN FIN ESPECIFICO	24,608,799.98	78,998,222.65	54,390,422.67	221.02
37.1	RECURSOS DE AUTOGESTION	323,386.45	0.00	-323,386.45	-100.00
141	INSTITUTO NACIONAL DE PATRIMONIO CULTURAL	1,197,893.33	1,512,137.29	314,253.96	26.23
13.1	RECURSOS DE AUTOGESTION	12,060.00	8,900.00	-3,160.00	-28.20
14.1	RECURSOS DE AUTOGESTION	0.00	300.00	300.00	
15.0	RECURSOS FISCALES	1,175,096.84	1,258,310.03	83,213.19	7.08
17.1	RECURSOS DE AUTOGESTION	0.00	8,395.00	8,395.00	
19.1	RECURSOS DE AUTOGESTION	0.00	234,732.26	234,732.26	
24.1	RECURSOS DE AUTOGESTION	0.00	1,500.00	1,500.00	
25.0	RECURSOS FISCALES	10,726.49	0.00	-10,726.49	-100.00
142	MUSEO ECUATORIANO DE CIENCIAS NATURALES	161,152.58	157,168.66	-3,983.92	-2.47
13.1	RECURSOS DE AUTOGESTION	12,000.00	13,206.25	1,206.25	10.05
15.0	RECURSOS FISCALES	149,152.58	143,962.41	-5,190.17	-3.48
143	CONJUNTO NACIONAL DE DANZA	216,365.13	276,912.18	60,547.05	27.98
13.1	RECURSOS DE AUTOGESTION	2,397.50	0.00	-2,397.50	-100.00
14.1	RECURSOS DE AUTOGESTION	0.00	11,979.60	11,979.60	
15.0	RECURSOS FISCALES	208,517.63	264,932.58	56,414.95	27.06
17.1	RECURSOS DE AUTOGESTION	5,450.00	0.00	-5,450.00	-100.00
144	SISTEMA NACIONAL DE ARCHIVOS Y ARCHIVO NACIONAL	196,175.16	237,402.57	41,227.41	21.02
15.0	RECURSOS FISCALES	181,275.16	223,402.57	42,127.41	23.24
19.1	RECURSOS DE AUTOGESTION	12,800.00	14,000.00	1,200.00	9.38
25.0	RECURSOS FISCALES	2,100.00	0.00	-2,100.00	-100.00
145	SISTEMA NACIONAL DE BIBLIOTECAS	135,108.00	138,038.00	2,930.00	2.17
15.0	RECURSOS FISCALES	80,108.00	83,038.00	2,930.00	3.66
18.0	RECURSOS FISCALES	35,000.00	35,000.00	0.00	0.00
19.1	RECURSOS DE AUTOGESTION	20,000.00	20,000.00	0.00	0.00

146	CONSEJO NACIONAL DE CULTURA	430,486.87	431,418.86	-8,068.21	-1.84
15.0	RECURSOS FISCALES	439,486.87	431,418.86	-8,068.21	-1.84
151	SECRETARIA NACIONAL DE CIENCIA Y TECNOLOGIA (SENACYT)	2,694,162.00	1,734,000.00	-960,162.00	-35.64
11.5	INGRESOS PREDESTINADOS A UN FIN ESPECIFICO	1,280,162.00	1,500,000.00	239,838.00	19.03
17.1	RECURSOS DE AUTOGESTION	234,000.00	234,000.00	0.00	0.00
28.3	RECURSOS PROVENIENTES DE CREDITOS INTERNOS	1,200,000.00	0.00	-1,200,000.00	-100.00
				64,333,145.10	27.19
280	MINISTERIO DE BIENESTAR SOCIAL	263,562,315.67	315,258,353.83	51,696,038.16	19.61
13.1	RECURSOS DE AUTOGESTION	68,041.10	104,748.00	36,706.90	53.95
15.0	RECURSOS FISCALES	229,795,783.97	245,160,228.83	15,364,444.86	6.69
18.1	RECURSOS DE AUTOGESTION	34,993.94	5,460.00	16,466.06	47.05
19.1	RECURSOS DE AUTOGESTION	97,570.07	3,200.00	-94,370.07	-96.72
25.0	RECURSOS FISCALES	25,559,946.36	55,913,717.00	30,353,770.64	118.76
25.4	CONTRAPARTES LOCALES DE CREDITOS	400,000.00	1,000,000.00	600,000.00	150.00
28.2	RECURSOS PROVENIENTES DE CREDITOS EXTERNOS	4,605,980.23	8,000,000.00	3,394,019.77	73.69
28.7	NO REEMBOLSABLES (DONACIONES Y ASISTENCIA TECNICA)	3,000,000.00	5,025,000.00	2,025,000.00	67.50
282	CONSEJO DE DESARROLLO DE LAS NACIONALIDADES Y PUEBLOS INDIGENAS DEL ECUADOR	8,774,509.27	20,978,355.76	12,203,846.49	139.08
15.0	RECURSOS FISCALES	1,282,131.06	1,290,336.76	8,205.70	0.64
25.0	RECURSOS FISCALES	2,800,000.00	7,535,612.00	4,735,612.00	168.13
25.4	CONTRAPARTES LOCALES DE CREDITOS	692,378.21	152,407.00	-539,971.21	-77.99
28.2	RECURSOS PROVENIENTES DE CREDITOS EXTERNOS	4,000,000.00	0.00	-4,000,000.00	-100.00
28.3	RECURSOS PROVENIENTES DE CREDITOS INTERNOS	0.00	12,000,000.00	12,000,000.00	
283	CONSEJO NACIONAL DE DISCAPACIDADES - CONADIS	915,709.07	1,115,027.42	199,318.35	21.77
13.1	RECURSOS DE AUTOGESTION	3,000.00	4,890.00	1,890.00	66.33
15.0	RECURSOS FISCALES	889,444.51	1,065,037.42	175,592.91	19.74
18.1	RECURSOS DE AUTOGESTION	0.00	25,000.00	25,000.00	
24.1	RECURSOS DE AUTOGESTION	8,000.00	0.00	-8,000.00	-100.00
25.0	RECURSOS FISCALES	14,750.00	20,000.00	5,250.00	35.59
28.7	NO REEMBOLSABLES (DONACIONES Y ASISTENCIA TECNICA)	514.56	0.00	-514.56	-100.00
286	CONSEJO NACIONAL DE MUJERES CONAMU	1,843,374.67	1,477,101.62	-366,273.05	-19.87
15.0	RECURSOS FISCALES	1,093,374.67	1,277,101.62	183,726.95	16.80
25.0	RECURSOS FISCALES	750,000.00	200,000.00	-550,000.00	-73.33
287	CONSEJO DE DESARROLLO DEL PUEBLO MONTUBIO DE LA COSTA ECUATORIANA Y ZONAS SUBTROPICALES DE LA REGION LITORAL (CODEPMOC)	1,110,000.00	1,403,281.06	293,281.06	26.42
15.0	RECURSOS FISCALES	517,302.00	585,043.08	67,741.08	13.10
25.0	RECURSOS FISCALES	475,369.85	418,238.00	-57,131.85	-12.02
28.3	RECURSOS PROVENIENTES DE CREDITOS INTERNOS	0.00	400,000.00	400,000.00	
36.3	RECURSOS PROVENIENTES DE CREDITOS INTERNOS	117,328.15	0.00	-117,328.15	-100.00

288	CORPORACION DE DESARROLLO AFRO - ECUATORIANO- CODAE	862,962.00	998,535.02	33,573.02	3.48
15.0	RECURSOS FISCALES	308,062.00	339,635.02	33,573.02	10.97
25.0	RECURSOS FISCALES	656,900.00	656,900.00	0.00	0.00
289	CONSEJO NACIONAL DE LA NIÑEZ Y ADOLESCENCIA	340,044.18	613,405.33	273,361.15	80.39
15.0	RECURSOS FISCALES	340,044.18	613,405.33	273,361.15	80.39
11	TRABAJO	17,916,049.41	12,759,827.88	632,616.87	3.88
310	MINISTERIO DE TRABAJO Y EMPLEO	6,668,781.90	7,085,112.05	416,350.15	6.24
13.1	RECURSOS DE AUTOGESTION	425,000.00	275,000.00	-150,000.00	-35.29
15.0	RECURSOS FISCALES	4,983,761.90	4,501,753.49	-482,008.41	-9.67
17.1	RECURSOS DE AUTOGESTION	430,000.00	280,000.00	-150,000.00	-34.88
18.1	RECURSOS DE AUTOGESTION	0.00	623,143.54	623,143.54	
19.1	RECURSOS DE AUTOGESTION	500,000.00	380,756.62	-119,243.38	-23.85
25.0	RECURSOS FISCALES	330,000.00	1,024,458.40	694,458.40	210.44
311	SERVICIO ECUATORIANO DE CAPACITACION PROFESIONAL - SECAP	5,245,336.51	5,661,905.33	416,568.82	7.94
13.1	RECURSOS DE AUTOGESTION	5,245,336.51	5,661,905.33	416,568.82	7.94
12	SALUD	459,464,723.85	582,070,789.76	126,815,065.91	27.82
320	MINISTERIO DE SALUD PUBLICA	436,234,089.69	562,831,405.61	124,597,315.92	28.43
11.5	INGRESOS PREDESTINADOS A UN FIN ESPECIFICO	25,378,078.84	30,059,199.62	4,681,120.78	18.45
13.1	RECURSOS DE AUTOGESTION	14,105,405.99	19,862,411.19	5,757,005.20	40.81
14.1	RECURSOS DE AUTOGESTION	1,754,878.98	1,914,261.76	159,382.78	9.08
15.0	RECURSOS FISCALES	303,578,948.04	332,138,186.41	28,561,238.37	9.41
17.1	RECURSOS DE AUTOGESTION	136,590.16	140,242.90	3,652.74	2.67
19.1	RECURSOS DE AUTOGESTION	626,283.61	938,315.18	310,021.57	49.50
24.1	RECURSOS DE AUTOGESTION	58,276.80	10,490.00	-47,786.80	-82.00
25.0	RECURSOS FISCALES	5,144,043.00	0.00	-5,144,043.00	-100.00
25.4	CONTRAPARTES LOCALES DE CREDITOS	1,000,000.00	2,500,000.00	1,500,000.00	150.00
28.1	RECURSOS DE AUTOGESTION	29,452,555.24	30,200,000.00	747,444.76	2.54
28.2	RECURSOS PROVENIENTES DE CREDITOS EXTERNOS	15,015,000.00	8,868,000.00	-6,147,000.00	-40.94
28.3	RECURSOS PROVENIENTES DE CREDITOS INTERNOS	6,289,267.10	45,020,000.00	38,730,732.90	615.82
28.5	INGRESOS PREDESTINADOS A UN FIN ESPECIFICO	34,474,730.44	84,446,763.15	49,972,032.71	144.95
28.7	NO REEMBOLSABLES (DONACIONES Y ASISTENCIA TECNICA)	700,000.00	6,644,724.00	5,944,724.00	849.25
36.5	INGRESOS PREDESTINADOS A UN FIN ESPECIFICO	269,159.20	0.00	-269,159.20	-100.00
37.1	RECURSOS DE AUTOGESTION	252,862.29	90,811.40	-162,050.89	-64.09
321	SERVICIO NACIONAL DE ERRADICACION DE LA MALARIA Y CONTROL DE VECTORES (SNEM)	5,930,150.28	6,179,253.31	249,103.03	4.20
15.0	RECURSOS FISCALES	5,930,150.28	6,179,253.31	249,103.03	4.20
322	INSTITUTO NACIONAL DE HIGIENE Y MEDICINA TROPICAL LEOPOLDO IZQUIETA PEREZ (INH)	11,692,810.31	12,475,494.83	782,684.52	6.69
13.1	RECURSOS DE AUTOGESTION	10,342,701.91	10,917,190.04	574,488.13	5.55
14.1	RECURSOS DE AUTOGESTION	63,015.63	40,586.86	-22,428.77	-35.59
15.0	RECURSOS FISCALES	1,260,086.30	1,509,584.15	249,497.85	19.80

19.1	RECURSOS DE AUTOGESTION	27,006.47	8,133.78	-18,872.69	-69.88
323	CONSEJO NACIONAL DE SALUD, CONASA	807,873.37	593,836.00	-14,037.37	-2.31
13.1	RECURSOS DE AUTOGESTION	12,750.00	12,000.00	-750.00	-5.88
15.0	RECURSOS FISCALES	405,254.67	431,436.00	26,181.33	6.48
18.1	RECURSOS DE AUTOGESTION	153,470.00	150,200.00	-3,270.00	-2.13
37.1	RECURSOS DE AUTOGESTION	36,198.70	0.00	-36,198.70	-100.00
13	AGROPECUARIO	125,167,862.47	124,416,242.16	-891,440.32	-0.88
360	MINISTERIO DE AGRICULTURA Y GANADERIA -MAG	29,339,856.93	36,780,898.74	7,441,041.81	25.36
13.1	RECURSOS DE AUTOGESTION	510,935.69	752,508.00	241,572.31	47.28
14.1	RECURSOS DE AUTOGESTION	21,600.00	56,372.00	34,772.00	160.98
15.0	RECURSOS FISCALES	13,235,593.89	13,677,130.75	441,537.06	3.34
17.1	RECURSOS DE AUTOGESTION	172,207.00	219,147.00	46,940.00	27.26
19.1	RECURSOS DE AUTOGESTION	538,871.05	606,932.87	68,061.82	12.63
24.1	RECURSOS DE AUTOGESTION	18,500.00	0.00	-16,500.00	-100.00
25.0	RECURSOS FISCALES	1,731,012.65	4,286,320.12	2,555,307.47	147.62
25.4	CONTRAPARTES LOCALES DE CREDITOS	200,000.00	720,000.00	520,000.00	260.00
28.2	RECURSOS PROVENIENTES DE CREDITOS EXTERNOS	4,174,149.50	8,500,000.00	2,325,850.50	55.72
28.3	RECURSOS PROVENIENTES DE CREDITOS INTERNOS	8,068,987.35	9,630,000.00	1,561,012.65	19.35
28.7	NO REEMBOLSABLES (DONACIONES Y ASISTENCIA TECNICA)	870,000.00	332,490.00	-337,510.00	-50.37
363	INSTITUTO NACIONAL DE DESARROLLO AGRARIO -INDA	4,430,281.22	4,298,135.47	-132,145.75	-2.98
13.1	RECURSOS DE AUTOGESTION	1,602,484.89	1,759,875.70	157,390.81	9.82
15.0	RECURSOS FISCALES	2,238,438.53	2,383,983.19	145,544.66	6.50
17.1	RECURSOS DE AUTOGESTION	23,268.80	52,603.38	29,334.58	126.07
24.1	RECURSOS DE AUTOGESTION	166,079.00	101,673.20	-64,405.80	-38.78
28.3	RECURSOS PROVENIENTES DE CREDITOS INTERNOS	400,000.00	0.00	-400,000.00	-100.00
365	CENTRO DE RECONVERSION ECONOMICA DEL AUSTRO -CREA	6,856,245.91	6,498,385.17	-357,860.74	-5.22
13.1	RECURSOS DE AUTOGESTION	32,576.00	39,785.00	7,209.00	22.13
14.1	RECURSOS DE AUTOGESTION	143,654.25	357,154.00	213,499.75	148.62
15.0	RECURSOS FISCALES	2,098,668.56	2,153,044.57	54,376.01	2.59
17.1	RECURSOS DE AUTOGESTION	71,458.00	800.00	-70,658.00	-98.88
19.1	RECURSOS DE AUTOGESTION	135,943.62	128,598.12	-7,345.50	-5.40
24.1	RECURSOS DE AUTOGESTION	949,090.00	394,128.00	-554,962.00	-58.47
25.0	RECURSOS FISCALES	2,924,855.48	2,924,855.48	0.00	0.00
28.7	NO REEMBOLSABLES (DONACIONES Y ASISTENCIA TECNICA)	500,000.00	500,000.00	0.00	0.00
366	CORPORACION REGULADORA DEL MANEJO HIDRICO DE MANABI (CRM)	33,090,841.34	19,200,861.20	-13,889,980.14	-41.98
11.5	INGRESOS PREDESTINADOS A UN FIN ESPECIFICO	4,533,040.08	6,247,200.00	1,714,159.92	37.81
14.1	RECURSOS DE AUTOGESTION	1,071,302.54	1,326,617.26	255,314.72	23.83
15.0	RECURSOS FISCALES	2,792,898.72	2,910,853.94	117,955.22	4.22
19.1	RECURSOS DE AUTOGESTION	93,800.00	93,800.00	0.00	0.00
28.3	RECURSOS PROVENIENTES DE CREDITOS INTERNOS	24,600,000.00	8,622,580.00	-15,977,420.00	-64.95
367	COMISION DE ESTUDIOS PARA EL DESARROLLO DE LA CUENCA DEL RIO GUAYAS -CEDEGE	12,378,888.95	19,663,770.13	7,284,881.18	58.87

14.1	RECURSOS DE AUTOGESTION	11,170,092.00	16,433,901.76	5,263,809.76	47.12
15.0	RECURSOS FISCALES	826,798.95	849,868.37	23,071.42	2.49
17.1	RECURSOS DE AUTOGESTION	180,000.00	180,000.00	0.00	0.00
19.1	RECURSOS DE AUTOGESTION	100,000.00	100,000.00	0.00	0.00
28.3	RECURSOS PROVENIENTES DE CREDITOS INTERNOS	0.00	2,000,000.00	2,000,000.00	
368	SUBCOMISION ECUATORIANA PARA EL DESARROLLO DE LAS CUENCAS DE LOS RIOS PUYANGO, TUMBEZ - PREDESUR	27,684,761.38	27,186,959.38	-517,802.00	-1.87
11.5	INGRESOS PREDESTINADOS A UN FIN ESPECIFICO	5,768,000.91	8,290,500.00	2,521,499.09	43.71
13.1	RECURSOS DE AUTOGESTION	0.00	235,000.00	235,000.00	
14.1	RECURSOS DE AUTOGESTION	475,837.80	58,654.77	-416,982.83	-87.67
15.0	RECURSOS FISCALES	3,303,180.33	3,506,626.71	203,446.38	6.16
17.1	RECURSOS DE AUTOGESTION	0.00	55,000.00	55,000.00	
19.1	RECURSOS DE AUTOGESTION	563,914.58	436,196.94	-127,717.64	-22.65
25.0	RECURSOS FISCALES	1,425,000.00	0.00	-1,425,000.00	-100.00
27.1	RECURSOS DE AUTOGESTION	0.00	1,000,000.00	1,000,000.00	
28.3	RECURSOS PROVENIENTES DE CREDITOS INTERNOS	16,148,027.96	13,584,980.98	-2,563,047.00	-15.87
376	MISION F.A.D. EN EL ECUADOR	60,050.78	62,415.98	2,365.20	3.94
15.0	RECURSOS FISCALES	60,050.78	62,415.98	2,365.20	3.94
378	SECRETARIA GENERAL DEL CONSEJO NACIONAL DE RECURSOS HIDRICOS -CRNH	2,557,894.81	2,580,841.07	22,946.26	0.90
14.1	RECURSOS DE AUTOGESTION	700,000.00	717,623.47	17,623.47	2.52
15.0	RECURSOS FISCALES	1,448,271.39	1,563,017.60	114,746.21	7.92
17.1	RECURSOS DE AUTOGESTION	0.00	200.00	200.00	
19.1	RECURSOS DE AUTOGESTION	289,623.42	250,000.00	-39,623.42	-13.68
25.0	RECURSOS FISCALES	120,000.00	50,000.00	-70,000.00	-58.33
380	CORPORACION REGIONAL DE LA SIERRA CENTRO -CORSICEN	1,611,502.92	1,919,393.05	307,890.13	19.11
13.1	RECURSOS DE AUTOGESTION	112,000.00	220,507.54	108,507.54	96.88
14.1	RECURSOS DE AUTOGESTION	500.00	500.00	0.00	0.00
15.0	RECURSOS FISCALES	388,502.92	397,885.51	9,382.59	2.41
17.1	RECURSOS DE AUTOGESTION	500.00	500.00	0.00	0.00
25.0	RECURSOS FISCALES	1,100,000.00	1,100,000.00	0.00	0.00
28.3	RECURSOS PROVENIENTES DE CREDITOS INTERNOS	0.00	200,000.00	200,000.00	
381	CORPORACION REGIONAL DE LA SIERRA NORTE -CORSINOR	1,344,358.56	1,545,278.48	200,921.92	14.95
13.1	RECURSOS DE AUTOGESTION	71,664.00	25,664.00	-46,000.00	-64.19
15.0	RECURSOS FISCALES	680,150.48	709,087.03	28,936.55	2.74
19.1	RECURSOS DE AUTOGESTION	97,342.08	110,527.45	13,185.37	13.55
25.0	RECURSOS FISCALES	485,200.00	700,000.00	214,800.00	44.27
382	CORPORACION DE DESARROLLO REGIONAL DE EL ORO -CODELORO	2,538,463.01	1,700,654.24	-837,808.77	-33.00
13.1	RECURSOS DE AUTOGESTION	91,500.00	89,000.00	-2,500.00	-2.73
14.1	RECURSOS DE AUTOGESTION	15,000.00	20,000.00	5,000.00	33.33
15.0	RECURSOS FISCALES	429,963.01	440,654.24	10,691.23	2.49
17.1	RECURSOS DE AUTOGESTION	2,000.00	1,000.00	-1,000.00	-50.00
19.1	RECURSOS DE AUTOGESTION	100,000.00	70,000.00	-30,000.00	-30.00
25.0	RECURSOS FISCALES	1,900,000.00	1,000,000.00	-900,000.00	-47.37

37.1	RECURSOS DE AUTOGESTION	0.00	80,000.00	80,000.00	
384	CORPORACION DE DESARROLLO REGIONAL DE CHIMBORAZO - CODERECH	1,274,512.17	1,023,797.62	-250,714.55	-19.67
13.1	RECURSOS DE AUTOGESTION	62,756.51	69,032.17	6,275.66	10.00
15.0	RECURSOS FISCALES	284,385.61	289,262.65	4,877.04	1.71
17.1	RECURSOS DE AUTOGESTION	59,548.00	65,502.80	5,954.80	10.00
25.0	RECURSOS FISCALES	887,822.05	600,000.00	-267,822.05	-30.86
388	CORPORACION DE DESARROLLO REGIONAL DE COTOPAXI -CODERECO	1,236,046.63	1,305,734.44	69,687.81	5.64
13.1	RECURSOS DE AUTOGESTION	60,000.00	80,000.00	20,000.00	33.33
14.1	RECURSOS DE AUTOGESTION	133,000.00	71,200.00	-61,800.00	-46.47
15.0	RECURSOS FISCALES	246,986.63	253,034.44	6,047.81	2.45
17.1	RECURSOS DE AUTOGESTION	1,000.00	1,500.00	500.00	50.00
25.0	RECURSOS FISCALES	795,060.00	900,000.00	104,940.00	13.20
389	COMISION DE DESARROLLO PARA LA ZONA NORTE DE MANABI (CEDEM)	705,979.86	669,137.18	-36,842.68	-5.22
11.5	INGRESOS PREDESTINADOS A UN FIN ESPECIFICO	29,998.80	43,100.00	13,101.20	43.67
13.1	RECURSOS DE AUTOGESTION	2,800.00	2,000.00	-800.00	-28.57
14.1	RECURSOS DE AUTOGESTION	0.00	27,000.00	27,000.00	
15.0	RECURSOS FISCALES	169,428.94	175,661.18	6,232.24	3.68
19.1	RECURSOS DE AUTOGESTION	3,752.12	0.00	-3,752.12	-100.00
25.0	RECURSOS FISCALES	500,000.00	421,376.00	-78,624.00	-15.72
	RECURSOS NATURALES	22,849,194.04	20,686,163.42	-2,163,030.62	-9.47
420	MINISTERIO DE ENERGIA Y MINAS	19,536,095.78	45,722,738.33	26,186,642.55	134.04
13.1	RECURSOS DE AUTOGESTION	2,224,000.00	2,560,000.00	336,000.00	15.11
15.0	RECURSOS FISCALES	4,179.17	0.00	-4,179.17	-100.00
18.1	RECURSOS DE AUTOGESTION	2,570,000.00	2,570,000.00	0.00	0.00
19.1	RECURSOS DE AUTOGESTION	9,874,248.54	9,900,000.00	25,751.46	0.26
25.0	RECURSOS FISCALES	4,638,635.07	9,845,953.33	5,307,318.26	114.42
28.2	RECURSOS PROVENIENTES DE CREDITOS EXTERNOS	0.00	19,315,000.00	19,315,000.00	
28.3	RECURSOS PROVENIENTES DE CREDITOS INTERNOS	225,033.00	0.00	-225,033.00	-100.00
28.7	NO REEMBOLSABLES (DONACIONES Y ASISTENCIA TECNICA)	0.00	1,431,783.00	1,431,783.00	
422	INSTITUTO ECUATORIANO DE METEOROLOGIA E HIDROLOGIA - INAMHI	1,525,373.40	2,738,582.33	1,213,208.93	79.54
13.1	RECURSOS DE AUTOGESTION	92,877.31	98,750.00	5,872.69	6.32
14.1	RECURSOS DE AUTOGESTION	10,000.00	18,000.00	8,000.00	80.00
15.0	RECURSOS FISCALES	1,422,496.09	1,621,832.33	199,336.24	14.01
25.0	RECURSOS FISCALES	0.00	1,000,000.00	1,000,000.00	
423	COMISION ECUATORIANA DE ENERGIA ATOMICA - CEEA	1,987,725.16	2,143,874.76	256,149.60	13.57
14.1	RECURSOS DE AUTOGESTION	802,337.92	1,128,081.97	325,744.05	40.60
15.0	RECURSOS FISCALES	982,591.22	1,015,782.79	23,201.57	2.34
17.1	RECURSOS DE AUTOGESTION	14,400.00	0.00	-14,400.00	-100.00
37.1	RECURSOS DE AUTOGESTION	78,396.02	0.00	-78,396.02	-100.00

16		COMERCIO EXTERIOR, INDUSTRIALIZACION, PESCA Y COMPETITIVIDAD	14,275,262.18	18,988,873.87	2,876,421.71	7.88
470		MINISTERIO DE COMERCIO EXTERIOR INDUSTRIALIZACION, PESCA Y COMPETIVIDAD	10,806,535.72	11,983,094.22	1,376,558.50	12.98
13.1		RECURSOS DE AUTOGESTION	2,254,351.05	2,484,131.05	229,780.00	10.19
14.1		RECURSOS DE AUTOGESTION	68,169.35	55,000.00	-14,169.35	-20.49
15.0		RECURSOS FISCALES	5,852,290.61	7,280,763.17	1,428,472.56	24.41
17.1		RECURSOS DE AUTOGESTION	4,800.00	4,800.00	0.00	0.00
18.1		RECURSOS DE AUTOGESTION	155,924.71	0.00	-155,924.71	-100.00
24.1		RECURSOS DE AUTOGESTION	0.00	65,000.00	65,000.00	
25.0		RECURSOS FISCALES	450,000.00	974,400.00	524,400.00	116.53
25.4		CONTRAPARTES LOCALES DE CREDITOS	200,000.00	250,000.00	50,000.00	25.00
27.1		RECURSOS DE AUTOGESTION	120,000.00	155,000.00	35,000.00	29.17
28.2		RECURSOS PROVENIENTES DE CREDITOS EXTERNOS	1,500,000.00	700,000.00	-800,000.00	-53.33
37.1		RECURSOS DE AUTOGESTION	0.00	14,000.00	14,000.00	
472		INSTITUTO ECUATORIANO DE NORMALIZACION -INEN	1,658,978.43	1,739,143.77	80,165.34	4.83
14.1		RECURSOS DE AUTOGESTION	1,359,856.20	1,738,643.77	378,787.57	27.85
15.0		RECURSOS FISCALES	298,225.07	0.00	-298,225.07	-100.00
17.1		RECURSOS DE AUTOGESTION	897.16	500.00	-397.16	-44.27
473		INSTITUTO NACIONAL DE PESCA -INP	2,011,738.01	2,631,435.88	619,697.87	30.80
13.1		RECURSOS DE AUTOGESTION	1,337,011.74	1,401,112.49	64,100.75	4.79
14.1		RECURSOS DE AUTOGESTION	3,300.00	3,300.00	0.00	0.00
15.0		RECURSOS FISCALES	668,606.27	686,983.39	18,377.12	2.75
17.1		RECURSOS DE AUTOGESTION	2,820.00	2,820.00	0.00	0.00
25.0		RECURSOS FISCALES	0.00	537,220.00	537,220.00	
17		COMUNICACIONES	348,088,781.88	484,222,088.88	136,133,274.91	33.37
520		MINISTERIO DE OBRAS PUBLICAS Y COMUNICACIONES	285,065,125.68	394,275,555.69	109,210,430.01	38.31
13.1		RECURSOS DE AUTOGESTION	645,315.37	1,209,375.00	564,059.63	87.41
14.1		RECURSOS DE AUTOGESTION	45,000.00	0.00	-45,000.00	-100.00
14.5		INGRESOS PREDESTINADOS A UN FIN ESPECIFICO	105,640.62	0.00	-105,640.62	-100.00
15.0		RECURSOS FISCALES	22,652,376.18	23,034,245.73	381,869.55	1.69

17.1	RECURSOS DE AUTOGESTION	212,089.91	95,000.00	-117,089.91	-55.21
19.1	RECURSOS DE AUTOGESTION	1,150,000.00	1,110,305.68	-39,694.32	-3.45
24.5	INGRESOS PREDESTINADOS A UN FIN ESPECIFICO	0.00	155,663.47	155,663.47	
25.0	RECURSOS FISCALES	56,824,932.77	51,068,993.00	-5,755,939.77	-10.13
25.4	CONTRAPARTES LOCALES DE CREDITOS	9,900,000.00	21,910,000.00	12,010,000.00	121.31
28.1	RECURSOS DE AUTOGESTION	1,600,000.00	0.00	-1,600,000.00	-100.00
28.2	RECURSOS PROVENIENTES DE CREDITOS EXTERNOS	84,489,534.76	159,942,000.00	75,472,465.24	89.35
28.3	RECURSOS PROVENIENTES DE CREDITOS INTERNOS	97,858,157.38	109,416,898.59	11,558,741.21	11.81
28.5	INGRESOS PREDESTINADOS A UN FIN ESPECIFICO	7,500,000.00	26,333,074.22	18,833,074.22	251.11
37.5	INGRESOS PREDESTINADOS A UN FIN ESPECIFICO	2,102,078.69	0.00	-2,102,078.69	-100.00
522	DIRECCION GENERAL DE AVIACION CIVIL	56,549,071.00	60,527,500.00	3,978,429.00	7.04
13.1	RECURSOS DE AUTOGESTION	30,716,800.00	30,415,000.00	-301,800.00	-0.98
14.1	RECURSOS DE AUTOGESTION	6,440,000.00	7,100,000.00	660,000.00	10.25
15.0	RECURSOS FISCALES	1,627,489.00	1,627,500.00	11.00	0.00
17.1	RECURSOS DE AUTOGESTION	1,435,540.00	1,459,000.00	23,460.00	1.63
19.1	RECURSOS DE AUTOGESTION	4,475,970.00	1,650,000.00	-2,825,970.00	-63.14
25.0	RECURSOS FISCALES	2,013,272.00	5,700,000.00	3,686,728.00	183.12
25.4	CONTRAPARTES LOCALES DE CREDITOS	0.00	500,000.00	500,000.00	
27.1	RECURSOS DE AUTOGESTION	3,640,000.00	2,786,000.00	-854,000.00	-23.46
28.2	RECURSOS PROVENIENTES DE CREDITOS EXTERNOS	5,000,000.00	8,000,000.00	3,000,000.00	60.00
37.1	RECURSOS DE AUTOGESTION	1,200,000.00	1,290,000.00	90,000.00	7.50
523	CONSEJO DE PROGRAMACION DE OBRAS DE EMERGENCIA EN LAS CUENCAS DEL RIO PAUTE Y SUS AFLUENTES (COPDE)	8,452,585.00	9,419,000.00	2,966,415.00	45.97
25.4	CONTRAPARTES LOCALES DE CREDITOS	1,000,000.00	1,920,000.00	920,000.00	92.00
28.1	RECURSOS DE AUTOGESTION	1,482,092.00	1,618,000.00	136,908.00	9.24
28.7	NO REEMBOLSABLES (DONACIONES Y ASISTENCIA TECNICA)	3,970,493.00	5,880,000.00	1,909,507.00	48.09
	DESARROLLO URBANO Y VIVIENDA	77,835,429.92	148,484,075.50	70,648,645.58	90.77
550	MINISTERIO DE DESARROLLO URBANO Y VIVIENDA	77,835,429.92	148,484,075.50	70,648,645.58	90.77
11.5	INGRESOS PREDESTINADOS A UN FIN ESPECIFICO	6,000,000.00	0.00	-6,000,000.00	-100.00
13.1	RECURSOS DE AUTOGESTION	1,100,000.00	1,200,000.00	100,000.00	9.09
14.5	INGRESOS PREDESTINADOS A UN FIN ESPECIFICO	37,728.79	0.00	-37,728.79	-100.00
15.0	RECURSOS FISCALES	8,935,617.90	9,115,267.06	179,649.16	2.01
19.1	RECURSOS DE AUTOGESTION	1,034,645.00	285,000.00	-749,645.00	-72.45
24.1	RECURSOS DE AUTOGESTION	290,000.00	290,000.00	0.00	0.00
24.5	INGRESOS PREDESTINADOS A UN FIN ESPECIFICO	0.00	55,594.10	55,594.10	
25.0	RECURSOS FISCALES	25,404,860.75	18,614,921.09	-6,789,939.66	-26.73
25.4	CONTRAPARTES LOCALES DE CREDITOS	6,563,095.58	2,900,000.00	-3,663,095.58	-55.81
28.1	RECURSOS DE AUTOGESTION	662,372.61	662,372.61	0.00	0.00
28.2	RECURSOS PROVENIENTES DE CREDITOS EXTERNOS	16,541,317.29	38,457,000.00	21,915,682.71	132.49
28.3	RECURSOS PROVENIENTES DE CREDITOS INTERNOS	9,585,782.00	75,276,920.64	65,711,128.64	686.94

28.7	NO REEMBOLSABLES (DONACIONES Y ASISTENCIA TECNICA)	1,700,000.00	1,627,000.00	-73,000.00	-4.29
19	OTROS ORGANISMOS DEL ESTADO	23,418,474.10	63,810,888.28	30,391,592.18	129.79
580	TRIBUNAL SUPREMO ELECTORAL	18,930,879.57	49,292,973.36	30,362,093.79	160.38
13.1	RECURSOS DE AUTOGESTION	6,023,723.82	5,600,870.53	-422,853.29	-7.02
15.0	RECURSOS FISCALES	9,911,991.84	40,381,415.72	30,469,423.88	307.40
18.1	RECURSOS DE AUTOGESTION	2,993,063.91	3,310,687.11	317,623.20	10.61
25.0	RECURSOS FISCALES	2,100.00	0.00	-2,100.00	-100.00
581	TRIBUNAL CONSTITUCIONAL	4,487,594.53	4,517,092.92	29,498.39	0.66
14.1	RECURSOS DE AUTOGESTION	794,469.38	779,118.08	-15,351.30	-1.93
15.0	RECURSOS FISCALES	3,619,775.15	3,726,058.84	106,283.69	2.94
17.1	RECURSOS DE AUTOGESTION	10,000.00	11,916.00	1,916.00	19.16
24.1	RECURSOS DE AUTOGESTION	63,350.00	0.00	-63,350.00	-100.00
Total:		18,822,888,128.27	12,328,811,981.89	1,405,812,780.82	12.87

CÓDIGO	FUENTE DE FINANCIAMIENTO	CODIFICADO 31-JUL-2005	PRESUPUESTO 2006	VARIACION	
				ABSOLUTA	RELATIVA
09	RESERVO NACIONAL	7,055,046,811.85	7,787,098,957.47	712,052,945.82	10.09
000	SUBSECRETARÍA DE TESORERÍA DE LA NACIÓN	7,055,046,811.85	7,767,098,957.47	712,052,945.82	10.09
51.0	RECURSOS FISCALES	69,569,148.09	30,000,000.00	-39,569,148.09	-56.88
53.0	RECURSOS FISCALES	111,489,021.76	0.00	-111,489,021.76	-100.00
55.0	RECURSOS FISCALES	2,632,601,807.09	2,867,719,685.97	235,117,878.88	8.93
56.0	RECURSOS FISCALES	848,064,840.16	777,112,222.52	-70,952,617.64	-8.37
57.0	RECURSOS FISCALES	7,558,500.00	0.00	-7,558,500.00	-100.00
58.0	RECURSOS FISCALES	652,982,552.32	649,551,511.91	-3,431,040.41	-0.53
59.0	RECURSOS FISCALES	0.00	3,270,000.00	3,270,000.00	
71.2	RECURSOS PROVENIENTES DE CREDITOS EXTERNOS	0.00	15,000,000.00	15,000,000.00	
85.0	RECURSOS FISCALES	173,037,554.93	197,164,528.42	24,126,973.49	13.94
85.4	CONTRAPARTES LOCALES DE CREDITOS	20,824,571.25	41,368,916.07	20,544,344.82	98.65
87.0	RECURSOS FISCALES	14,203,905.00	15,934,837.00	1,730,932.00	12.19
88.0	RECURSOS FISCALES	645,440,859.91	874,723,201.22	229,282,341.31	35.52
88.2	RECURSOS PROVENIENTES DE CREDITOS EXTERNOS	238,414,955.84	304,000,000.00	65,585,044.16	27.51
88.3	RECURSOS PROVENIENTES DE CREDITOS INTERNOS	223,525,064.25	318,318,858.03	95,793,793.78	42.86
96.0	RECURSOS FISCALES	12,143,007.83	0.00	-12,143,007.83	-100.00
96.2	RECURSOS PROVENIENTES DE CREDITOS EXTERNOS	418,675,935.42	360,000,000.00	-58,675,935.42	-14.01
96.3	RECURSOS PROVENIENTES DE CREDITOS INTERNOS	986,514,287.80	1,311,935,196.33	325,420,908.53	32.99
01	LEGISLATIVO	48,581,119.00	66,121,582.00	17,540,463.00	36.11
001	CONGRESO NACIONAL	48,581,119.00	66,121,582.00	17,540,463.00	36.11
51.0	RECURSOS FISCALES	29,878,216.00	31,418,679.00	1,440,463.00	4.81
53.0	RECURSOS FISCALES	3,800,000.00	3,800,000.00	0.00	0.00
58.0	RECURSOS FISCALES	62,903.00	62,903.00	0.00	0.00
59.0	RECURSOS FISCALES	0.00	6,600,000.00	6,600,000.00	
75.0	RECURSOS FISCALES	4,766,200.00	6,000,000.00	1,233,800.00	25.89
75.3	RECURSOS PROVENIENTES DE CREDITOS INTERNOS	1,233,800.00	0.00	-1,233,800.00	-100.00

77.3	RECURSOS PROVENIENTES DE CREDITOS INTERNOS	8,500,000.00	18,000,000.00	9,500,000.00	111.76
84.0	RECURSOS FISCALES	240,000.00	240,000.00	0.00	0.00
002	BIBLIOTECA DE LA FUNCION LEGISLATIVA	801,089.00	796,310.08	-4,778.92	-0.60
51.0	RECURSOS FISCALES	620,043.00	620,238.00	195.00	0.03
53.0	RECURSOS FISCALES	159,988.08	159,988.08	0.00	0.00
58.0	RECURSOS FISCALES	18,088.00	18,088.00	0.00	0.00
84.0	RECURSOS FISCALES	4,973.92	0.00	-4,973.92	-100.00
003	PARLAMENTO ANDINO (OFICINA NACIONAL)	1,496,600.00	1,599,801.32	103,001.32	6.88
51.0	RECURSOS FISCALES	1,029,703.28	1,013,304.80	-16,398.68	-1.59
53.0	RECURSOS FISCALES	375,796.72	375,796.72	0.00	0.00
57.0	RECURSOS FISCALES	30,500.00	30,500.00	0.00	0.00
58.0	RECURSOS FISCALES	29,000.00	25,000.00	-4,000.00	-13.79
59.0	RECURSOS FISCALES	16,600.00	140,000.00	123,400.00	743.37
84.0	RECURSOS FISCALES	15,000.00	15,000.00	0.00	0.00
010	CORTE SUPREMA DE JUSTICIA, TRIBUNALES Y JUZGADOS	140,750,487.00	140,375,761.00	-374,706.00	-0.27
51.0	RECURSOS FISCALES	131,684,414.00	131,684,414.00	0.00	0.00
53.0	RECURSOS FISCALES	711,347.00	711,347.00	0.00	0.00
59.0	RECURSOS FISCALES	0.00	2,400,000.00	2,400,000.00	
73.0	RECURSOS FISCALES	185,920.00	0.00	-185,920.00	-100.00
73.2	RECURSOS PROVENIENTES DE CREDITOS EXTERNOS	1,500,000.00	0.00	-1,500,000.00	-100.00
73.3	RECURSOS PROVENIENTES DE CREDITOS INTERNOS	88,786.00	0.00	-88,786.00	-100.00
75.1	RECURSOS DE AUTOGESTION	2,200,000.00	3,000,000.00	800,000.00	36.36
77.3	RECURSOS PROVENIENTES DE CREDITOS INTERNOS	1,000,000.00	0.00	-1,000,000.00	-100.00
84.1	RECURSOS DE AUTOGESTION	3,400,000.00	2,800,000.00	-800,000.00	-23.53
013	CORTE DE JUSTICIA MILITAR	799,266.57	885,374.25	86,107.68	10.77
51.0	RECURSOS FISCALES	778,027.57	864,255.25	86,227.68	11.08
53.0	RECURSOS FISCALES	11,119.00	11,119.00	0.00	0.00
84.0	RECURSOS FISCALES	10,120.00	10,000.00	-120.00	-1.19
014	CORTE DE JUSTICIA POLICIAL	1,739,897.29	2,046,632.83	306,735.54	17.63
51.0	RECURSOS FISCALES	1,729,150.29	1,985,885.83	266,735.54	15.43
53.0	RECURSOS FISCALES	10,311.00	10,311.00	0.00	0.00
57.0	RECURSOS FISCALES	436.00	436.00	0.00	0.00
84.0	RECURSOS FISCALES	0.00	40,000.00	40,000.00	
020	PRESIDENCIA Y SECRETARIA GENERAL DE LA ADMINISTRACION PUBLICA	54,471,128.07	72,093,632.74	17,622,504.67	32.35
51.0	RECURSOS FISCALES	5,889,684.49	6,785,224.19	895,539.70	15.21
53.0	RECURSOS FISCALES	7,320,922.99	7,438,101.57	117,178.58	1.60
53.1	RECURSOS DE AUTOGESTION	11,222.00	252,237.86	241,015.86	2,147.71
57.0	RECURSOS FISCALES	432,224.00	440,880.76	8,456.76	1.96
58.0	RECURSOS FISCALES	2,224,826.40	3,902,000.00	1,677,173.60	75.38
58.5	INGRESOS PREDESTINADOS A UN FIN ESPECIFICO	0.00	30,000.00	30,000.00	

71.4	CONTRAPARTES LOCALES DE CREDITOS	181,544.00	0.00	-101,544.00	-100.00
71.5	INGRESOS PREDESTINADOS A UN FIN ESPECIFICO	167,485.00	296,876.08	129,391.08	77.26
73.0	RECURSOS FISCALES	1,730,000.00	1,409,300.00	-320,700.00	-18.54
73.2	RECURSOS PROVENIENTES DE CREDITOS EXTERNOS	2,558,025.93	1,400,000.00	-1,158,025.93	-45.27
73.4	CONTRAPARTES LOCALES DE CREDITOS	398,456.00	0.00	-398,456.00	-100.00
73.5	INGRESOS PREDESTINADOS A UN FIN ESPECIFICO	1,400,832.24	1,432,509.36	31,677.12	2.26
73.7	NO REEMBOLSABLES (DONACIONES Y ASISTENCIA TECNICA)	98,426.29	148,895.25	52,468.96	54.41
75.0	RECURSOS FISCALES	870,000.00	482,000.00	-388,000.00	-44.60
75.2	RECURSOS PROVENIENTES DE CREDITOS EXTERNOS	10,427,993.27	8,585,000.00	-1,842,993.27	-17.67
75.4	CONTRAPARTES LOCALES DE CREDITOS	27,166.79	554,317.28	527,150.50	1,940.42
75.5	INGRESOS PREDESTINADOS A UN FIN ESPECIFICO	28,333.21	1,245,682.71	1,217,349.50	4,296.55
75.7	NO REEMBOLSABLES (DONACIONES Y ASISTENCIA TECNICA)	8,432,635.91	15,500,000.00	7,067,364.09	83.81
77.2	RECURSOS PROVENIENTES DE CREDITOS EXTERNOS	0.00	15,000.00	15,000.00	
77.3	RECURSOS PROVENIENTES DE CREDITOS INTERNOS	1,200,000.00	16,850,000.00	15,650,000.00	1,304.17
77.5	INGRESOS PREDESTINADOS A UN FIN ESPECIFICO	72,130.00	68,877.02	-3,452.98	-4.79
78.0	RECURSOS FISCALES	6,574,000.00	2,350,000.00	-4,224,000.00	-64.25
78.2	RECURSOS PROVENIENTES DE CREDITOS EXTERNOS	1,500,000.00	2,000,000.00	500,000.00	33.33
78.4	CONTRAPARTES LOCALES DE CREDITOS	200,000.00	500,000.00	300,000.00	150.00
78.5	INGRESOS PREDESTINADOS A UN FIN ESPECIFICO	2,437,219.55	0.00	-2,437,219.55	-100.00
84.0	RECURSOS FISCALES	125,000.00	110,000.00	-15,000.00	-12.00
84.1	RECURSOS DE AUTOGESTION	70,000.00	120,000.00	50,000.00	71.43
84.2	RECURSOS PROVENIENTES DE CREDITOS EXTERNOS	165,000.00	0.00	-165,000.00	-100.00
84.5	INGRESOS PREDESTINADOS A UN FIN ESPECIFICO	10,000.00	177,130.65	167,130.65	1,671.31
021	VICEPRESIDENCIA DE LA REPUBLICA	2,242,775.07	1,793,222.03	-449,553.04	-20.04
51.0	RECURSOS FISCALES	464,798.04	468,777.64	3,979.60	0.86
53.0	RECURSOS FISCALES	937,714.39	937,714.39	0.00	0.00
57.0	RECURSOS FISCALES	86,730.00	86,730.00	0.00	0.00
73.0	RECURSOS FISCALES	748,532.64	300,000.00	-448,532.64	-59.92
84.0	RECURSOS FISCALES	5,000.00	0.00	-5,000.00	-100.00
022	SECRETARIA NACIONAL TECNICA DE DESARROLLO DE RECURSOS HUMANOS Y REMUNERACIONES DEL SECTOR PUBLICO	1,739,798.00	2,263,736.82	523,938.82	30.11
51.0	RECURSOS FISCALES	1,061,402.00	1,280,486.82	219,084.82	20.64
53.0	RECURSOS FISCALES	457,000.00	457,000.00	0.00	0.00
53.1	RECURSOS DE AUTOGESTION	100,000.00	135,000.00	35,000.00	35.00
57.0	RECURSOS FISCALES	60,000.00	60,000.00	0.00	0.00
84.0	RECURSOS FISCALES	43,000.00	43,000.00	0.00	0.00
84.1	RECURSOS DE AUTOGESTION	18,396.00	288,250.00	269,854.00	1,466.92
028	CONSEJO NACIONAL DE MODERNIZACION DEL ESTADO - CONAM	8,200,760.81	8,053,789.70	-146,971.11	-1.79
51.0	RECURSOS FISCALES	245,981.00	245,981.00	0.00	0.00
53.0	RECURSOS FISCALES	1,315,178.60	1,267,590.70	-47,587.90	-3.62

57.0	RECURSOS FISCALES	8,828.00	8,828.00	0.00	0.00
73.1	RECURSOS DE AUTOGESTION	0.00	171,548.00	171,548.00	
73.2	RECURSOS PROVENIENTES DE CREDITOS EXTERNOS	4,282,910.45	3,510,100.00	-772,810.45	-18.04
73.4	CONTRAPARTES LOCALES DE CREDITOS	450,000.00	1,200,000.00	750,000.00	166.67
84.1	RECURSOS DE AUTOGESTION	240,000.00	331,050.00	91,050.00	37.94
84.2	RECURSOS PROVENIENTES DE CREDITOS EXTERNOS	1,488,070.76	1,318,900.00	-179,170.76	-11.86
84.7	NO REEMBOLSABLES (DONACIONES Y ASISTENCIA TECNICA)	160,000.00	0.00	-160,000.00	-100.00
029	COMITÉ DE CONSULTORIA	608,055.00	463,313.51	-144,741.49	-23.80
51.1	RECURSOS DE AUTOGESTION	164,488.18	161,669.51	-2,818.67	-1.71
53.1	RECURSOS DE AUTOGESTION	324,578.22	208,952.29	-115,626.93	-35.62
56.1	RECURSOS DE AUTOGESTION	1,000.00	1,200.00	200.00	20.00
57.1	RECURSOS DE AUTOGESTION	16,000.00	21,200.00	5,200.00	32.50
58.1	RECURSOS DE AUTOGESTION	43,563.30	32,291.71	-11,271.59	-25.87
84.1	RECURSOS DE AUTOGESTION	58,424.30	8,000.00	-50,424.30	-86.31
87.1	RECURSOS DE AUTOGESTION	0.00	30,000.00	30,000.00	
040	MINISTERIO DEL AMBIENTE	18,724,256.72	19,251,847.60	527,590.88	2.82
51.0	RECURSOS FISCALES	2,866,833.21	3,500,349.09	633,515.88	22.10
51.1	RECURSOS DE AUTOGESTION	1,817,462.85	1,164,637.82	-652,825.03	-35.92
53.1	RECURSOS DE AUTOGESTION	1,446,871.53	1,735,558.07	288,686.54	19.94
53.5	INGRESOS PREDESTINADOS A UN FIN ESPECIFICO	0.00	11,118.82	11,118.82	
57.1	RECURSOS DE AUTOGESTION	97,024.00	113,885.00	16,861.00	17.38
58.1	RECURSOS DE AUTOGESTION	2,026,007.27	2,150,190.28	124,183.01	6.13
73.2	RECURSOS PROVENIENTES DE CREDITOS EXTERNOS	2,000,000.00	0.00	-2,000,000.00	-100.00
73.4	CONTRAPARTES LOCALES DE CREDITOS	819,423.20	895,923.71	76,500.51	9.34
73.7	NO REEMBOLSABLES (DONACIONES Y ASISTENCIA TECNICA)	7,091,352.00	8,607,467.80	1,516,115.80	21.38
84.1	RECURSOS DE AUTOGESTION	551,636.90	91,120.01	-460,516.89	-83.48
84.4	CONTRAPARTES LOCALES DE CREDITOS	0.00	44,500.00	44,500.00	
84.5	INGRESOS PREDESTINADOS A UN FIN ESPECIFICO	7,545.76	0.00	-7,545.76	-100.00
84.7	NO REEMBOLSABLES (DONACIONES Y ASISTENCIA TECNICA)	0.00	937,097.00	937,097.00	
041	INSTITUTO NACIONAL GALAPAGOS-INGALA	2,344,692.14	2,464,581.31	119,889.17	5.11
51.0	RECURSOS FISCALES	1,235,015.34	1,263,581.04	28,565.70	2.31
53.1	RECURSOS DE AUTOGESTION	91,412.82	112,000.00	20,587.18	22.52
57.1	RECURSOS DE AUTOGESTION	31,000.00	35,000.00	4,000.00	12.90
58.1	RECURSOS DE AUTOGESTION	11,670.85	12,000.00	329.15	2.82
73.1	RECURSOS DE AUTOGESTION	72,101.71	107,169.91	35,068.20	48.64
73.5	INGRESOS PREDESTINADOS A UN FIN ESPECIFICO	582,000.00	844,830.36	262,830.36	45.16
75.1	RECURSOS DE AUTOGESTION	49,530.21	50,000.00	469.79	0.95
84.1	RECURSOS DE AUTOGESTION	19,154.32	40,000.00	20,845.68	108.83
84.5	INGRESOS PREDESTINADOS A UN FIN ESPECIFICO	171,506.89	0.00	-171,506.89	-100.00
96.1	RECURSOS DE AUTOGESTION	81,300.00	0.00	-81,300.00	-100.00
042	PROGRAMA DE MANEJO DE RECURSOS COSTEROS	3,303,503.05	3,346,768.07	43,265.02	1.31

71.4	CONTRAPARTES LOCALES DE CREDITOS	46,768.07	46,768.07	0.00	0.00
75.2	RECURSOS PROVENIENTES DE CREDITOS EXTERNOS	3,000,000.00	3,000,000.00	0.00	0.00
75.4	CONTRAPARTES LOCALES DE CREDITOS	256,734.98	300,000.00	43,265.02	16.85
05	ASUNTOS INTERIORS	53,453,700.30	53,074,000.00	379,700.30	0.71
050	MINISTERIO DE GOBIERNO, CULTOS, POLICIA Y MUNICIPALIDADES	31,559,273.99	24,266,074.22	-7,293,199.77	-23.11
51.0	RECURSOS FISCALES	18,388,727.26	19,366,048.12	977,320.86	5.31
51.1	RECURSOS DE AUTOGESTION	2,510,827.88	1,610,823.79	-900,004.09	-35.84
53.0	RECURSOS FISCALES	981,239.48	0.00	-981,239.48	-100.00
53.1	RECURSOS DE AUTOGESTION	1,155,299.85	2,180,828.14	1,025,528.29	88.77
57.0	RECURSOS FISCALES	14,982.42	0.00	-14,982.42	-100.00
57.1	RECURSOS DE AUTOGESTION	273,938.00	309,739.71	35,801.71	13.07
58.0	RECURSOS FISCALES	145,183.59	110,391.79	-34,791.80	-23.96
58.1	RECURSOS DE AUTOGESTION	20,707.84	22,778.63	2,070.79	10.00
75.0	RECURSOS FISCALES	500,000.00	0.00	-500,000.00	-100.00
75.3	RECURSOS PROVENIENTES DE CREDITOS INTERNOS	557,700.00	233,907.90	-323,792.10	-58.06
78.5	INGRESOS PREDESTINADOS A UN FIN ESPECIFICO	5,000,000.00	0.00	-5,000,000.00	-100.00
84.0	RECURSOS FISCALES	1,829,872.00	0.00	-1,829,872.00	-100.00
84.1	RECURSOS DE AUTOGESTION	180,795.67	431,556.14	250,760.47	138.70
051	DIRECCION GENERAL DE REGISTRO CIVIL, IDENTIFICACION Y CEDULACION	18,694,087.37	14,619,087.37	-4,075,000.00	-6.25
51.1	RECURSOS DE AUTOGESTION	8,604,567.71	8,884,743.41	280,175.70	3.26
53.0	RECURSOS FISCALES	975,000.00	0.00	-975,000.00	-100.00
53.1	RECURSOS DE AUTOGESTION	4,086,506.83	5,155,305.52	1,068,798.69	26.15
58.1	RECURSOS DE AUTOGESTION	76,267.54	73,095.44	-3,172.10	-4.16
84.1	RECURSOS DE AUTOGESTION	1,851,745.29	505,943.00	-1,345,802.29	-72.68
052	POLICIA NACIONAL	400,380,618.22	410,722,119.76	10,341,501.54	2.58
51.0	RECURSOS FISCALES	251,510,398.67	282,696,278.20	31,185,879.53	12.40
51.1	RECURSOS DE AUTOGESTION	3,084,144.84	278,792.00	-2,805,352.84	-90.96
53.0	RECURSOS FISCALES	55,268,525.04	46,868,525.04	-8,400,000.00	-15.20
53.1	RECURSOS DE AUTOGESTION	21,926,004.89	30,951,676.66	9,025,671.77	41.16
56.0	RECURSOS FISCALES	1,847,727.19	1,847,727.00	-0.19	0.00
57.0	RECURSOS FISCALES	1,644,840.86	1,644,840.86	0.00	0.00
57.1	RECURSOS DE AUTOGESTION	972,347.54	980,293.00	7,945.46	0.82
58.0	RECURSOS FISCALES	32,517,390.70	8,807,795.00	-22,709,595.70	-69.84
58.1	RECURSOS DE AUTOGESTION	377,153.88	388,686.00	11,532.32	3.06
59.0	RECURSOS FISCALES	0.00	8,400,000.00	8,400,000.00	
75.1	RECURSOS DE AUTOGESTION	1,120,000.00	500,000.00	-620,000.00	-55.36
75.2	RECURSOS PROVENIENTES DE CREDITOS EXTERNOS	1,027,000.00	3,139,000.00	2,112,000.00	205.65
75.5	INGRESOS PREDESTINADOS A UN FIN ESPECIFICO	2,869,000.00	4,882,306.00	2,013,306.00	70.17
77.3	RECURSOS PROVENIENTES DE CREDITOS INTERNOS	877,367.00	0.00	-877,367.00	-100.00
84.0	RECURSOS FISCALES	2,618,600.17	5,000,000.00	2,380,399.83	90.87
84.1	RECURSOS DE AUTOGESTION	8,972,185.81	4,004,200.00	-4,967,985.81	-55.37
84.3	RECURSOS PROVENIENTES DE CREDITOS INTERNOS	1,503,032.83	0.00	-1,503,032.83	-100.00
84.5	INGRESOS PREDESTINADOS A UN FIN ESPECIFICO	6,860,000.00	4,666,000.00	-2,194,000.00	-31.98
96.0	RECURSOS FISCALES	0.00	4,666,000.00	4,666,000.00	

96.1	RECURSOS DE AUTOGESTION	1,392,888.00	0.00	-1,392,899.00	-100.00
96.5	INGRESOS PREDESTINADOS A UN FIN ESPECIFICO	3,991,000.00	0.00	-3,991,000.00	-100.00
053	DIRECCION NACIONAL DE SEGURIDAD PUBLICA.	820,503.02	862,869.98	42,366.96	5.16
51.0	RECURSOS FISCALES	804,591.84	837,958.80	33,366.96	4.15
53.0	RECURSOS FISCALES	15,911.18	15,911.18	0.00	0.00
84.0	RECURSOS FISCALES	0.00	9,000.00	9,000.00	
054	CONSEJO NACIONAL DE REHABILITACION SOCIAL Y DIRECCION NACIONAL DE REHABILITACION SOCIAL	31,331,159.06	31,345,535.33	14,376.27	0.05
51.0	RECURSOS FISCALES	7,292,078.97	5,788,474.88	-1,503,604.09	-20.62
51.5	INGRESOS PREDESTINADOS A UN FIN ESPECIFICO	9,201,748.58	6,977,311.86	-2,224,436.72	-24.17
53.0	RECURSOS FISCALES	981,858.63	2,581,858.63	1,600,000.00	162.96
53.1	RECURSOS DE AUTOGESTION	1,416,378.71	1,548,400.00	132,023.29	9.32
53.5	INGRESOS PREDESTINADOS A UN FIN ESPECIFICO	8,005,707.33	10,475,748.32	2,470,038.99	30.85
57.1	RECURSOS DE AUTOGESTION	95,000.00	575,600.00	480,600.00	505.89
57.5	INGRESOS PREDESTINADOS A UN FIN ESPECIFICO	443,782.12	10,000.00	-433,782.12	-97.75
58.1	RECURSOS DE AUTOGESTION	0.00	45,000.00	45,000.00	
58.5	INGRESOS PREDESTINADOS A UN FIN ESPECIFICO	241,820.15	430,000.00	188,179.85	77.82
59.0	RECURSOS FISCALES	6,190.57	0.00	-6,190.57	-100.00
75.0	RECURSOS FISCALES	687,000.00	2,500,000.00	1,813,000.00	263.90
77.3	RECURSOS PROVENIENTES DE CREDITOS INTERNOS	2,000,000.00	0.00	-2,000,000.00	-100.00
84.1	RECURSOS DE AUTOGESTION	959,596.00	413,143.64	-546,452.36	-56.95
055	CONSEJO NACIONAL DE TRANSITO Y TRANSPORTE TERRESTRE	49,224,067.70	53,255,399.00	4,031,331.30	8.19
51.1	RECURSOS DE AUTOGESTION	4,902,739.90	5,056,124.02	153,384.12	3.13
53.1	RECURSOS DE AUTOGESTION	13,554,469.26	17,469,653.29	3,915,184.03	28.88
57.1	RECURSOS DE AUTOGESTION	510,000.00	610,000.00	100,000.00	19.61
58.1	RECURSOS DE AUTOGESTION	9,859,728.78	12,491,892.26	2,632,163.48	26.70
75.1	RECURSOS DE AUTOGESTION	7,986,709.92	8,083,644.01	96,934.09	1.21
78.1	RECURSOS DE AUTOGESTION	6,036,709.92	3,845,375.50	-2,391,334.42	-39.61
84.1	RECURSOS DE AUTOGESTION	6,373,709.92	5,888,709.92	-475,000.00	-7.45
056	DIRECCION NACIONAL DE MIGRACION	2,750,000.00	3,000,000.00	250,000.00	9.09
51.1	RECURSOS DE AUTOGESTION	135,032.71	135,645.45	612.74	0.45
53.1	RECURSOS DE AUTOGESTION	1,853,497.29	1,596,884.55	-256,612.74	-13.84
57.1	RECURSOS DE AUTOGESTION	53,140.00	63,140.00	10,000.00	18.82
58.1	RECURSOS DE AUTOGESTION	13,750.00	15,000.00	1,250.00	9.09
75.1	RECURSOS DE AUTOGESTION	440,000.00	420,000.00	-20,000.00	-4.55
84.1	RECURSOS DE AUTOGESTION	454,580.00	768,330.00	314,750.00	69.24
	DEFENSA NACIONAL	625,998,845.57	657,894,994.71	31,896,149.14	4.61
070	MINISTERIO DE DEFENSA NACIONAL	609,151,716.21	627,778,513.84	18,626,797.73	3.06
51.0	RECURSOS FISCALES	451,757,269.56	485,299,321.76	33,542,052.20	3.00
51.1	RECURSOS DE AUTOGESTION	10,572,568.67	11,744,328.77	1,171,758.10	11.08
53.0	RECURSOS FISCALES	37,642,169.66	37,642,169.66	0.00	0.00
53.1	RECURSOS DE AUTOGESTION	42,535,751.42	63,235,529.30	20,699,777.88	48.66
57.1	RECURSOS DE AUTOGESTION	974,888.17	1,808,942.12	834,053.95	85.55

58.1	RECURSOS DE AUTOGESTION	5,334,213.03	385,285.33	-4,939,617.70	-92.59
75.0	RECURSOS FISCALES	1,450,753.52	0.00	-1,450,753.52	-100.00
75.1	RECURSOS DE AUTOGESTION	2,655,350.34	11,887,697.32	9,232,346.98	347.69
84.0	RECURSOS FISCALES	1,500,000.00	1,500,000.00	0.00	0.00
84.1	RECURSOS DE AUTOGESTION	7,388,148.84	23,811,488.68	16,502,348.74	225.78
84.2	RECURSOS PROVENIENTES DE CREDITOS EXTERNOS	47,418,901.80	9,000,000.00	-38,418,901.80	-81.02
96.1	RECURSOS DE AUTOGESTION	0.00	1,453,733.00	1,453,733.00	
071	CONSEJO DE SEGURIDAD NACIONAL -COSENA	3,493,381.36	4,482,485.44	989,104.08	28.31
51.0	RECURSOS FISCALES	2,016,089.39	2,049,560.78	33,471.39	1.66
53.0	RECURSOS FISCALES	246,233.07	246,233.06	-0.01	0.00
53.1	RECURSOS DE AUTOGESTION	45,040.11	3,180.00	-41,860.11	-92.84
57.0	RECURSOS FISCALES	47,136.60	47,136.60	0.00	0.00
58.0	RECURSOS FISCALES	70,000.00	120,000.00	50,000.00	71.43
58.1	RECURSOS DE AUTOGESTION	10,708.87	20.00	-10,688.87	-99.81
73.2	RECURSOS PROVENIENTES DE CREDITOS EXTERNOS	1,000,000.00	1,500,000.00	500,000.00	50.00
73.4	CONTRAPARTES LOCALES DE CREDITOS	0.00	400,000.00	400,000.00	
73.7	NO REEMBOLSABLES (DONACIONES Y ASISTENCIA TECNICA)	10,000.00	80,000.00	70,000.00	700.00
78.7	NO REEMBOLSABLES (DONACIONES Y ASISTENCIA TECNICA)	28,000.00	0.00	-28,000.00	-100.00
84.0	RECURSOS FISCALES	0.00	36,355.00	36,355.00	
84.1	RECURSOS DE AUTOGESTION	20,173.32	0.00	-20,173.32	-100.00
074	HOSPITAL GENERAL DE LAS FUERZAS ARMADAS NO. 1	12,361,548.00	21,343,894.82	8,982,346.82	72.86
51.0	RECURSOS FISCALES	4,000,000.00	7,177,819.12	3,177,819.12	79.45
51.1	RECURSOS DE AUTOGESTION	0.00	4,645,734.77	4,645,734.77	
53.1	RECURSOS DE AUTOGESTION	8,361,548.00	1,224,327.24	-7,137,220.76	-85.36
57.1	RECURSOS DE AUTOGESTION	0.00	42,885.50	42,885.50	
58.1	RECURSOS DE AUTOGESTION	0.00	113,850.00	113,850.00	
63.1	RECURSOS DE AUTOGESTION	0.00	5,391,675.24	5,391,675.24	
73.1	RECURSOS DE AUTOGESTION	0.00	624,435.00	624,435.00	
84.1	RECURSOS DE AUTOGESTION	0.00	1,478,092.95	1,478,092.95	
97.1	RECURSOS DE AUTOGESTION	0.00	645,095.00	645,095.00	
120	MINISTERIO DE RELACIONES EXTERIORES	76,893,009.93	112,437,554.71	35,744,544.78	46.61
51.0	RECURSOS FISCALES	33,803,055.83	34,391,818.62	588,562.78	1.74
51.1	RECURSOS DE AUTOGESTION	3,000,000.00	3,000,000.00	0.00	0.00
53.0	RECURSOS FISCALES	1,312,705.85	1,312,705.85	0.00	0.00
53.1	RECURSOS DE AUTOGESTION	10,162,720.15	18,867,703.91	8,704,983.76	85.66
56.1	RECURSOS DE AUTOGESTION	56,452.97	0.00	-56,452.97	-100.00
57.0	RECURSOS FISCALES	101,758.00	101,758.00	0.00	0.00
57.1	RECURSOS DE AUTOGESTION	1,551,454.29	2,344,959.67	793,505.38	51.15
58.0	RECURSOS FISCALES	4,526,258.14	4,893,258.14	367,000.00	8.11
58.1	RECURSOS DE AUTOGESTION	7,120,000.00	5,100,000.00	-2,020,000.00	-28.37
71.0	RECURSOS FISCALES	10,000.00	0.00	-10,000.00	-100.00
73.0	RECURSOS FISCALES	813,040.00	0.00	-813,040.00	-100.00
73.4	CONTRAPARTES LOCALES DE CREDITOS	0.00	560,000.00	560,000.00	
73.7	NO REEMBOLSABLES (DONACIONES Y ASISTENCIA TECNICA)	0.00	22,700,000.00	22,700,000.00	
75.1	RECURSOS DE AUTOGESTION	0.00	140,000.00	140,000.00	

75.2	RECURSOS PROVENIENTES DE CREDITOS EXTERNOS	0.00	11,500,000.00	11,500,000.00	
75.4	CONTRAPARTES LOCALES DE CREDITOS	0.00	3,600,000.00	3,600,000.00	
78.2	RECURSOS PROVENIENTES DE CREDITOS EXTERNOS	10,000,000.00	0.00	-10,000,000.00	-100.00
84.1	RECURSOS DE AUTOGESTION	2,877,197.20	3,662,392.60	785,195.40	27.29
84.2	RECURSOS PROVENIENTES DE CREDITOS EXTERNOS	1,068,116.80	0.00	-1,068,116.80	-100.00
96.1	RECURSOS DE AUTOGESTION	280,250.60	263,157.82	-27,092.78	-9.33
130					
	MINISTERIO DE ECONOMIA Y FINANZAS	30,545,970.26	34,982,322.02	4,438,351.76	14.52
51.0	RECURSOS FISCALES	13,393,073.62	13,741,974.39	348,900.77	2.61
51.1	RECURSOS DE AUTOGESTION	154,602.00	199,010.26	44,408.26	28.72
53.0	RECURSOS FISCALES	3,755,721.11	4,055,721.11	300,000.00	7.99
53.1	RECURSOS DE AUTOGESTION	2,924,658.85	10,255,435.26	7,330,778.41	250.65
53.5	INGRESOS PREDESTINADOS A UN FIN ESPECIFICO	457,789.52	427,000.00	-30,789.52	-6.73
57.0	RECURSOS FISCALES	361,000.00	361,000.00	0.00	0.00
58.0	RECURSOS FISCALES	571,772.00	1,071,772.00	500,000.00	87.45
58.1	RECURSOS DE AUTOGESTION	65,000.00	45,000.00	-20,000.00	-30.77
71.0	RECURSOS FISCALES	1,600,000.00	0.00	-1,600,000.00	-100.00
73.0	RECURSOS FISCALES	7,800.00	1,500,000.00	1,492,200.00	19,130.77
73.2	RECURSOS PROVENIENTES DE CREDITOS EXTERNOS	5,245,403.38	1,250,000.00	-3,995,403.38	-76.17
73.4	CONTRAPARTES LOCALES DE CREDITOS	285,233.02	685,080.00	399,846.98	140.18
73.7	NO REEMBOLSABLES (DONACIONES Y ASISTENCIA TECNICA)	0.00	100,000.00	100,000.00	
75.0	RECURSOS FISCALES	653,000.00	92,000.00	-561,000.00	-85.91
84.0	RECURSOS FISCALES	619,000.00	760,909.00	141,909.00	22.93
84.1	RECURSOS DE AUTOGESTION	80,798.08	57,500.00	-23,298.08	-28.83
84.2	RECURSOS PROVENIENTES DE CREDITOS EXTERNOS	341,120.70	0.00	-341,120.70	-100.00
84.4	CONTRAPARTES LOCALES DE CREDITOS	30,000.00	229,920.00	199,920.00	666.40
84.7	NO REEMBOLSABLES (DONACIONES Y ASISTENCIA TECNICA)	0.00	150,000.00	150,000.00	
140					
	MINISTERIO DE EDUCACION Y CULTURA	947,819,708.30	1,092,069,730.94	144,250,022.64	15.22
51.0	RECURSOS FISCALES	838,535,559.75	927,449,954.08	88,914,394.33	10.60
51.1	RECURSOS DE AUTOGESTION	895,647.26	987,955.11	92,307.85	10.31
53.0	RECURSOS FISCALES	20,119,580.35	22,712,140.55	2,592,560.20	12.89
53.1	RECURSOS DE AUTOGESTION	12,600,379.64	14,743,374.58	2,142,994.94	17.01
57.0	RECURSOS FISCALES	420,301.47	411,579.02	-8,722.45	-2.08
57.1	RECURSOS DE AUTOGESTION	47,957.33	72,249.00	24,291.67	50.65
58.0	RECURSOS FISCALES	13,102,585.07	11,811,308.43	-1,291,256.64	-9.85
58.1	RECURSOS DE AUTOGESTION	137,142.40	189,131.83	51,989.53	37.91
59.0	RECURSOS FISCALES	0.00	24,980,000.00	24,980,000.00	
71.5	INGRESOS PREDESTINADOS A UN FIN ESPECIFICO	0.00	2,512,000.00	2,512,000.00	
73.1	RECURSOS DE AUTOGESTION	5,501.10	5,499.28	-1.84	-0.03
73.2	RECURSOS PROVENIENTES DE CREDITOS EXTERNOS	5,634,000.00	0.00	-5,634,000.00	-100.00
73.3	RECURSOS PROVENIENTES DE CREDITOS INTERNOS	5,597,032.10	0.00	-5,597,032.10	-100.00

73.5	INGRESOS PREDESTINADOS A UN FIN ESPECIFICO	9,271,799.98	500,000.00	-8,771,799.98	-94.61
75.0	RECURSOS FISCALES	3,500,000.00	0.00	-3,500,000.00	-100.00
75.1	RECURSOS DE AUTOGESTION	341,540.35	251,803.95	-89,736.40	-26.27
75.3	RECURSOS PROVENIENTES DE CREDITOS INTERNOS	6,396,432.45	631,089.60	-5,765,342.85	-90.13
75.5	INGRESOS PREDESTINADOS A UN FIN ESPECIFICO	0.00	9,710,524.69	9,710,524.69	
77.3	RECURSOS PROVENIENTES DE CREDITOS INTERNOS	10,000,000.00	6,700,000.00	-3,300,000.00	-33.00
77.5	INGRESOS PREDESTINADOS A UN FIN ESPECIFICO	0.00	42,876,697.98	42,876,697.98	
78.0	RECURSOS FISCALES	500,000.00	0.00	-500,000.00	-100.00
78.2	RECURSOS PROVENIENTES DE CREDITOS EXTERNOS	3,762,647.67	0.00	-3,762,647.67	-100.00
79.5	INGRESOS PREDESTINADOS A UN FIN ESPECIFICO	15,337,000.00	23,600,000.00	8,263,000.00	53.88
84.0	RECURSOS FISCALES	6,927.61	8,000.00	1,072.39	15.48
84.1	RECURSOS DE AUTOGESTION	1,607,693.77	2,106,422.78	498,729.01	31.02
141	INSTITUTO NACIONAL DE PATRIMONIO CULTURAL	1,197,883.33	1,512,137.29	314,253.96	26.23
51.0	RECURSOS FISCALES	915,876.52	959,183.22	43,306.70	4.73
53.0	RECURSOS FISCALES	146,760.32	157,486.81	10,726.49	7.31
53.1	RECURSOS DE AUTOGESTION	6,000.00	233,099.56	227,099.56	3,784.99
57.0	RECURSOS FISCALES	100.00	100.00	0.00	0.00
57.1	RECURSOS DE AUTOGESTION	0.00	9,217.21	9,217.21	
58.0	RECURSOS FISCALES	132,380.00	141,540.00	29,180.00	25.97
58.1	RECURSOS DE AUTOGESTION	60.30	1,269.13	1,208.83	2,004.69
84.0	RECURSOS FISCALES	10,726.49	0.00	-10,726.49	-100.00
84.1	RECURSOS DE AUTOGESTION	5,999.70	10,241.36	4,241.66	70.70
142	MUSEO ECUATORIANO DE CIENCIAS NATURALES	161,152.58	157,168.66	-3,983.92	-2.47
51.0	RECURSOS FISCALES	139,799.58	134,309.41	-5,490.17	-3.93
53.0	RECURSOS FISCALES	9,353.00	9,653.00	300.00	3.21
53.1	RECURSOS DE AUTOGESTION	11,940.00	13,140.00	1,200.00	10.05
58.1	RECURSOS DE AUTOGESTION	60.00	66.25	6.25	10.42
143	CONJUNTO NACIONAL DE DANZA	216,365.13	276,912.18	60,547.05	27.98
51.0	RECURSOS FISCALES	165,701.39	218,614.34	52,912.95	31.93
53.0	RECURSOS FISCALES	42,616.24	45,603.24	2,987.00	7.01
53.1	RECURSOS DE AUTOGESTION	7,820.25	11,919.60	4,099.35	52.42
57.0	RECURSOS FISCALES	200.00	715.00	515.00	257.50
58.1	RECURSOS DE AUTOGESTION	27.25	60.00	32.75	120.18
144	SISTEMA NACIONAL DE ARCHIVOS Y ARCHIVO NACIONAL	196,175.16	237,402.57	41,227.41	21.02
51.0	RECURSOS FISCALES	130,397.71	139,254.97	8,857.26	6.79
51.1	RECURSOS DE AUTOGESTION	2,232.06	1,030.00	-1,202.06	-53.85
53.0	RECURSOS FISCALES	50,313.45	83,241.60	32,928.15	65.45
53.1	RECURSOS DE AUTOGESTION	10,453.94	12,850.00	2,396.06	22.92
57.1	RECURSOS DE AUTOGESTION	50.00	50.00	0.00	0.00
58.0	RECURSOS FISCALES	584.00	906.00	342.00	60.64
58.1	RECURSOS DE AUTOGESTION	64.00	70.00	6.00	9.38
84.0	RECURSOS FISCALES	2,100.00	0.00	-2,100.00	-100.00
145	SISTEMA NACIONAL DE BIBLIOTECAS	135,108.00	138,038.00	2,930.00	2.17
51.0	RECURSOS FISCALES	22,536.00	22,536.00	0.00	0.00

53.0	RECURSOS FISCALES	92,572.00	85,502.00	2,830.00	3.17
53.1	RECURSOS DE AUTOGESTION	7,045.00	7,045.00	0.00	0.00
57.1	RECURSOS DE AUTOGESTION	100.00	100.00	0.00	0.00
58.1	RECURSOS DE AUTOGESTION	100.00	100.00	0.00	0.00
84.1	RECURSOS DE AUTOGESTION	12,755.00	12,755.00	0.00	0.00
146	CONSEJO NACIONAL DE CULTURA	439,488.87	431,418.66	-8,068.21	-1.84
51.0	RECURSOS FISCALES	226,306.87	218,238.66	-8,068.21	-3.57
53.0	RECURSOS FISCALES	195,180.00	195,180.00	0.00	0.00
57.0	RECURSOS FISCALES	2,000.00	2,000.00	0.00	0.00
58.0	RECURSOS FISCALES	16,000.00	16,000.00	0.00	0.00
151	SECRETARIA NACIONAL DE CIENCIA Y TECNOLOGIA (SENACYT)	2,694,162.00	1,734,000.00	-960,162.00	-35.64
51.5	INGRESOS PREDESTINADOS A UN FIN ESPECIFICO	52,674.96	56,762.00	4,087.04	7.76
58.1	RECURSOS DE AUTOGESTION	4,200.00	1,170.00	-3,030.00	-72.14
77.3	RECURSOS PROVENIENTES DE CREDITOS INTERNOS	800,000.00	0.00	-800,000.00	-100.00
78.1	RECURSOS DE AUTOGESTION	229,800.00	232,830.00	3,030.00	1.32
78.3	RECURSOS PROVENIENTES DE CREDITOS INTERNOS	400,000.00	0.00	-400,000.00	-100.00
78.5	INGRESOS PREDESTINADOS A UN FIN ESPECIFICO	1,207,487.04	1,443,238.00	235,750.96	19.52
10	BIENESTAR SOCIAL	277,508,914.86	341,842,060.04	64,333,145.18	23.18
280	MINISTERIO DE BIENESTAR SOCIAL	263,662,315.67	315,258,353.83	51,696,038.16	19.61
51.0	RECURSOS FISCALES	11,108,583.69	8,987,624.04	-2,120,959.65	-19.09
53.0	RECURSOS FISCALES	13,648,215.21	12,742,481.21	-897,734.00	-6.58
53.1	RECURSOS DE AUTOGESTION	70,900.00	74,445.00	3,544.10	5.00
57.0	RECURSOS FISCALES	482,652.56	482,652.56	0.00	0.00
58.0	RECURSOS FISCALES	204,564,332.51	196,047,471.02	-8,516,861.49	-4.16
58.1	RECURSOS DE AUTOGESTION	129,704.21	52,513.00	-77,191.21	-59.51
59.0	RECURSOS FISCALES	0.00	26,900,000.00	26,900,000.00	
71.0	RECURSOS FISCALES	26,000.00	0.00	-26,000.00	-100.00
73.0	RECURSOS FISCALES	4,487,036.00	8,805,031.00	4,337,995.00	97.11
73.2	RECURSOS PROVENIENTES DE CREDITOS EXTERNOS	2,837,121.23	7,000,000.00	4,162,878.77	146.73
73.4	CONTRAPARTES LOCALES DE CREDITOS	371,839.00	1,000,000.00	628,161.00	168.93
73.7	NO REEMBOLSABLES (DONACIONES Y ASISTENCIA TECNICA)	1,000,000.00	5,025,000.00	4,025,000.00	402.50
75.0	RECURSOS FISCALES	2,050,000.00	6,303,969.00	4,253,969.00	207.51
77.0	RECURSOS FISCALES	45,500.00	58,300.00	12,800.00	28.13
77.7	NO REEMBOLSABLES (DONACIONES Y ASISTENCIA TECNICA)	100,000.00	0.00	-100,000.00	-100.00
78.0	RECURSOS FISCALES	18,545,410.36	38,556,417.00	20,011,006.64	107.90
78.2	RECURSOS PROVENIENTES DE CREDITOS EXTERNOS	1,663,139.00	965,367.00	-697,772.00	-41.96
78.7	NO REEMBOLSABLES (DONACIONES Y ASISTENCIA TECNICA)	1,900,000.00	0.00	-1,900,000.00	-100.00
84.0	RECURSOS FISCALES	426,000.00	2,190,000.00	1,764,000.00	414.08
84.1	RECURSOS DE AUTOGESTION	0.00	32,450.00	32,450.00	
84.2	RECURSOS PROVENIENTES DE CREDITOS EXTERNOS	105,720.00	34,633.00	-71,087.00	-67.24
84.4	CONTRAPARTES LOCALES DE CREDITOS	28,161.00	0.00	-28,161.00	-100.00
282	CONSEJO DE DESARROLLO DE LAS NACIONALIDADES Y PUEBLOS INDIGENAS DEL ECUADOR	8,774,509.27	20,978,355.76	12,203,846.49	139.08

51.0	RECURSOS FISCALES	357,559.31	385,765.01	8,205.70	2.29
53.0	RECURSOS FISCALES	671,849.62	671,849.62	0.00	0.00
57.0	RECURSOS FISCALES	2,722.13	2,722.13	0.00	0.00
58.0	RECURSOS FISCALES	250,000.00	250,000.00	0.00	0.00
73.0	RECURSOS FISCALES	325,263.00	1,201,512.00	876,249.00	269.40
75.0	RECURSOS FISCALES	1,000,000.00	6,334,100.00	5,334,100.00	533.41
75.2	RECURSOS PROVENIENTES DE CREDITOS EXTERNOS	4,000,000.00	0.00	-4,000,000.00	-100.00
75.4	CONTRAPARTES LOCALES DE CREDITOS	692,378.21	152,407.00	-539,971.21	-77.99
77.3	RECURSOS PROVENIENTES DE CREDITOS INTERNOS	0.00	12,000,000.00	12,000,000.00	
78.0	RECURSOS FISCALES	1,474,737.00	0.00	-1,474,737.00	-100.00
283	CONSEJO NACIONAL DE DISCAPACIDADES - CONADIS	915,709.07	1,115,027.42	199,318.35	21.77
51.0	RECURSOS FISCALES	370,888.51	541,462.94	170,574.43	45.99
53.0	RECURSOS FISCALES	176,558.00	198,594.48	22,036.48	12.48
53.1	RECURSOS DE AUTOGESTION	2,985.00	25,000.00	22,015.00	737.52
57.0	RECURSOS FISCALES	7,200.00	7,200.00	0.00	0.00
58.0	RECURSOS FISCALES	334,800.00	317,780.00	-17,020.00	-5.08
58.1	RECURSOS DE AUTOGESTION	15.00	15.00	0.00	0.00
75.0	RECURSOS FISCALES	14,750.00	20,000.00	5,250.00	35.59
84.1	RECURSOS DE AUTOGESTION	8,000.00	4,975.00	-3,025.00	-37.81
84.7	NO REEMBOLSABLES (DONACIONES Y ASISTENCIA TECNICA)	514.56	0.00	-514.56	-100.00
286	CONSEJO NACIONAL DE MUJERES CONAMU	1,843,374.67	1,477,101.62	-366,273.05	-19.87
51.0	RECURSOS FISCALES	434,197.67	617,924.61	183,726.94	42.31
53.0	RECURSOS FISCALES	394,081.00	394,081.01	0.01	0.00
57.0	RECURSOS FISCALES	5,096.00	5,096.00	0.00	0.00
58.0	RECURSOS FISCALES	260,000.00	260,000.00	0.00	0.00
73.0	RECURSOS FISCALES	436,500.00	100,000.00	-336,500.00	-77.09
78.0	RECURSOS FISCALES	313,500.00	100,000.00	-213,500.00	-68.10
287	CONSEJO DE DESARROLLO DEL PUEBLO MONTUBO DE LA COSTA ECUATORIANA Y ZONAS SUBTROPICALES DE LA REGION LITORAL (CODEPMOC)	1,110,000.00	1,403,281.06	293,281.06	26.42
51.0	RECURSOS FISCALES	223,500.00	295,619.06	72,119.06	32.27
53.0	RECURSOS FISCALES	280,240.00	278,243.00	-1,997.00	-0.71
56.0	RECURSOS FISCALES	3,302.00	7,181.00	3,879.00	117.47
57.0	RECURSOS FISCALES	4,000.00	4,000.00	0.00	0.00
58.0	RECURSOS FISCALES	4,260.00	0.00	-4,260.00	-100.00
59.0	RECURSOS FISCALES	2,000.00	0.00	-2,000.00	-100.00
73.0	RECURSOS FISCALES	70,000.00	414,000.00	344,000.00	491.43
77.3	RECURSOS PROVENIENTES DE CREDITOS INTERNOS	0.00	400,000.00	400,000.00	
78.0	RECURSOS FISCALES	363,850.00	0.00	-363,850.00	-100.00
84.0	RECURSOS FISCALES	25,671.85	0.00	-25,671.85	-100.00
84.3	RECURSOS PROVENIENTES DE CREDITOS INTERNOS	117,328.15	0.00	-117,328.15	-100.00
96.0	RECURSOS FISCALES	15,848.00	4,238.00	-11,610.00	-73.26
288	CORPORACION DE DESARROLLO AFRO - ECUATORIANO - CODAE	962,862.00	996,535.02	33,573.02	3.49
51.0	RECURSOS FISCALES	140,561.87	174,134.89	33,573.02	23.88

53.0	RECURSOS FISCALES	162,000.00	162,000.00	0.00	0.00
57.0	RECURSOS FISCALES	3,500.13	3,500.13	0.00	0.00
73.0	RECURSOS FISCALES	116,250.00	0.00	-116,250.00	-100.00
75.0	RECURSOS FISCALES	540,850.00	656,900.00	116,250.00	21.50
289	CONSEJO NACIONAL DE LA NIÑEZ Y ADOLESCENCIA	340,044.18	613,405.33	273,361.15	80.39
51.0	RECURSOS FISCALES	200,000.00	234,708.23	34,708.23	17.35
53.0	RECURSOS FISCALES	70,000.00	112,908.18	42,908.18	61.30
57.0	RECURSOS FISCALES	0.00	213.92	213.92	
58.0	RECURSOS FISCALES	70,044.18	265,577.00	195,532.82	278.16
310 MINISTERIO DE TRABAJO Y EMPLEO					
310	MINISTERIO DE TRABAJO Y EMPLEO	6,668,761.90	7,085,112.05	416,350.15	6.24
51.0	RECURSOS FISCALES	2,912,070.08	3,229,118.54	317,048.46	10.89
51.1	RECURSOS DE AUTOGESTION	186,263.60	0.00	-186,263.60	-100.00
53.0	RECURSOS FISCALES	765,233.84	765,233.84	0.00	0.00
53.1	RECURSOS DE AUTOGESTION	434,961.40	434,961.39	-0.01	0.00
57.0	RECURSOS FISCALES	3,471.11	3,471.11	0.00	0.00
58.0	RECURSOS FISCALES	1,302,988.87	303,930.00	-999,058.87	-76.67
58.1	RECURSOS DE AUTOGESTION	6,775.00	629,918.54	623,143.54	9,197.69
59.0	RECURSOS FISCALES	0.00	200,000.00	200,000.00	
73.0	RECURSOS FISCALES	339,000.00	1,024,458.40	684,458.40	210.44
84.1	RECURSOS DE AUTOGESTION	717,000.00	494,020.23	-222,979.77	-31.10
311 SERVICIO ECUATORIANO DE CAPACITACION PROFESIONAL - SECAP					
311	SERVICIO ECUATORIANO DE CAPACITACION PROFESIONAL - SECAP	5,245,398.51	5,661,905.33	416,568.82	7.94
51.1	RECURSOS DE AUTOGESTION	2,151,309.53	2,454,362.34	303,052.81	14.09
53.1	RECURSOS DE AUTOGESTION	2,596,750.13	2,187,876.86	-408,873.27	-15.75
57.1	RECURSOS DE AUTOGESTION	208,619.71	208,619.71	0.00	0.00
58.1	RECURSOS DE AUTOGESTION	101,848.78	702,185.62	600,318.86	589.42
84.1	RECURSOS DE AUTOGESTION	186,808.38	108,880.80	-77,927.58	-41.72
320 MINISTERIO DE SALUD PUBLICA					
320	MINISTERIO DE SALUD PUBLICA	438,234,089.69	562,831,405.61	124,597,315.92	28.43
51.0	RECURSOS FISCALES	248,609,173.85	269,299,996.42	20,689,822.57	8.32
51.1	RECURSOS DE AUTOGESTION	3,750,110.01	4,894,880.44	1,144,570.43	30.52
53.0	RECURSOS FISCALES	49,352,908.51	56,800,256.15	7,447,347.64	15.09
53.1	RECURSOS DE AUTOGESTION	9,499,485.71	13,289,978.02	3,790,492.31	39.90
57.0	RECURSOS FISCALES	820,473.30	897,187.32	76,714.02	9.35
57.1	RECURSOS DE AUTOGESTION	30,400.00	50,589.79	20,189.79	66.41
58.0	RECURSOS FISCALES	4,794,382.38	5,141,746.52	347,364.14	7.25
58.1	RECURSOS DE AUTOGESTION	103,249.73	458,413.62	355,163.89	343.99
58.5	INGRESOS PREDESTINADOS A UN FIN ESPECIFICO	802,488.88	667,387.50	-135,101.38	-10.77
71.0	RECURSOS FISCALES	375,891.00	0.00	-375,891.00	-100.00
71.5	INGRESOS PREDESTINADOS A UN FIN ESPECIFICO	750,000.00	1,000,288.00	250,288.00	33.37
73.0	RECURSOS FISCALES	3,105,000.00	0.00	-3,105,000.00	-100.00
73.1	RECURSOS DE AUTOGESTION	14,100,000.00	15,100,000.00	1,000,000.00	7.09
73.2	RECURSOS PROVENIENTES DE CREDITOS EXTERNOS	15,015,000.00	8,868,000.00	-6,147,000.00	-40.94
73.3	RECURSOS PROVENIENTES DE CREDITOS INTERNOS	5,597,032.10	0.00	-5,597,032.10	-100.00
73.4	CONTRAPARTES LOCALES DE CREDITOS	1,000,000.00	2,500,000.00	1,500,000.00	150.00

73.5	INGRESOS PREDESTINADOS A UN FIN ESPECIFICO	41,658,245.73	87,254,742.53	45,586,486.80	109.45
73.7	NO REEMBOLSABLES (DONACIONES Y ASISTENCIA TECNICA)	0.00	6,844,724.00	6,844,724.00	
75.0	RECURSOS FISCALES	730,000.00	0.00	-730,000.00	-100.00
75.3	RECURSOS PROVENIENTES DE CREDITOS INTERNOS	682,235.00	0.00	-682,235.00	-100.00
75.5	INGRESOS PREDESTINADOS A UN FIN ESPECIFICO	0.00	8,056,037.65	8,056,037.65	
75.7	NO REEMBOLSABLES (DONACIONES Y ASISTENCIA TECNICA)	233,261.26	0.00	-233,261.26	-100.00
77.3	RECURSOS PROVENIENTES DE CREDITOS INTERNOS	0.00	44,420,000.00	44,420,000.00	
77.5	INGRESOS PREDESTINADOS A UN FIN ESPECIFICO	0.00	4,500.00	4,500.00	
78.1	RECURSOS DE AUTOGESTION	15,100,000.00	15,100,000.00	0.00	0.00
78.5	INGRESOS PREDESTINADOS A UN FIN ESPECIFICO	5,820,930.46	5,325,140.50	-495,789.96	-8.52
84.0	RECURSOS FISCALES	250,000.00	0.00	-250,000.00	-100.00
84.1	RECURSOS DE AUTOGESTION	3,803,617.62	4,260,870.56	457,252.94	12.02
84.3	RECURSOS PROVENIENTES DE CREDITOS INTERNOS	0.00	600,000.00	600,000.00	
84.5	INGRESOS PREDESTINADOS A UN FIN ESPECIFICO	11,290,302.31	12,197,858.59	907,556.28	8.04
84.7	NO REEMBOLSABLES (DONACIONES Y ASISTENCIA TECNICA)	466,738.74	0.00	-466,738.74	-100.00
97.0	RECURSOS FISCALES	683,352.00	0.00	-683,352.00	-100.00
321	SERVICIO NACIONAL DE ERRADICACION DE LA MALARIA Y CONTROL DE VECTORES (SNEM)	5,930,150.28	6,179,253.31	249,103.03	4.20
51.0	RECURSOS FISCALES	5,180,638.88	5,417,088.32	228,451.84	4.38
53.0	RECURSOS FISCALES	735,313.60	757,964.99	22,651.39	3.08
57.0	RECURSOS FISCALES	4,200.00	4,200.00	0.00	0.00
322	INSTITUTO NACIONAL DE HIGIENE Y MEDICINA TROPICAL LEOPOLDO IZQUIETA PEREZ (INH)	11,692,810.31	12,475,494.83	782,684.52	6.89
51.0	RECURSOS FISCALES	1,241,041.30	306,012.19	-935,029.11	-75.34
51.1	RECURSOS DE AUTOGESTION	4,776,829.57	6,017,312.14	1,240,482.57	25.97
53.0	RECURSOS FISCALES	19,045.00	1,203,571.96	1,184,526.96	6,219.62
53.1	RECURSOS DE AUTOGESTION	4,885,210.44	4,177,914.54	-707,295.90	-14.48
57.1	RECURSOS DE AUTOGESTION	51,784.00	51,784.00	0.00	0.00
84.1	RECURSOS DE AUTOGESTION	718,900.00	718,900.00	0.00	0.00
323	CONSEJO NACIONAL DE SALUD, CONASA	807,673.37	593,638.00	-14,037.37	-2.31
51.0	RECURSOS FISCALES	149,414.67	154,436.00	5,021.33	3.36
53.0	RECURSOS FISCALES	255,840.00	277,000.00	21,160.00	8.27
53.1	RECURSOS DE AUTOGESTION	50,918.70	150,200.00	99,281.30	194.98
84.1	RECURSOS DE AUTOGESTION	151,500.00	12,000.00	-139,500.00	-92.08
13	AGROPECUARIO	125,107,882.47	124,418,242.15	-689,640.32	-0.55
380	MINISTERIO DE AGRICULTURA Y GANADERIA -MAG	29,339,856.93	36,780,898.74	7,441,041.81	25.36
51.0	RECURSOS FISCALES	10,699,985.51	11,088,422.57	388,437.06	3.63
51.1	RECURSOS DE AUTOGESTION	20,000.00	20,000.00	0.00	0.00
53.0	RECURSOS FISCALES	1,448,061.81	1,448,061.81	0.00	0.00
53.1	RECURSOS DE AUTOGESTION	1,104,244.53	1,402,173.22	297,928.69	26.98
57.0	RECURSOS FISCALES	200,000.00	253,100.00	53,100.00	26.55
58.0	RECURSOS FISCALES	887,546.37	887,546.37	0.00	0.00
58.1	RECURSOS DE AUTOGESTION	9,533.41	14,995.85	5,462.44	57.30

73.0	RECURSOS FISCALES	726,316.00	0.00	-726,316.00	-100.00
73.2	RECURSOS PROVENIENTES DE CREDITOS EXTERNOS	4,174,149.50	6,500,000.00	2,325,850.50	55.72
73.3	RECURSOS PROVENIENTES DE CREDITOS INTERNOS	873,684.00	0.00	-873,684.00	-100.00
73.4	CONTRAPARTES LOCALES DE CREDITOS	200,000.00	720,000.00	520,000.00	260.00
73.7	NO REEMBOLSABLES (DONACIONES Y ASISTENCIA TECNICA)	670,000.00	332,490.00	-337,510.00	-50.37
77.3	RECURSOS PROVENIENTES DE CREDITOS INTERNOS	6,500,000.00	9,630,000.00	3,130,000.00	48.15
78.0	RECURSOS FISCALES	1,004,696.65	4,286,320.12	3,281,623.47	326.63
78.3	RECURSOS PROVENIENTES DE CREDITOS INTERNOS	695,303.35	0.00	-695,303.35	-100.00
84.1	RECURSOS DE AUTOGESTION	66,335.80	137,788.80	71,453.00	107.71
88.1	RECURSOS DE AUTOGESTION	60,000.00	60,000.00	0.00	0.00
363	INSTITUTO NACIONAL DE DESARROLLO AGRARIO -INDA	4,430,281.22	4,298,135.47	-132,145.75	-2.98
51.0	RECURSOS FISCALES	1,984,064.83	2,123,768.97	139,704.14	7.04
51.1	RECURSOS DE AUTOGESTION	273,385.92	250,980.41	-22,405.51	-8.20
53.0	RECURSOS FISCALES	47,743.70	47,743.70	0.00	0.00
53.1	RECURSOS DE AUTOGESTION	1,280,877.77	1,491,498.67	210,620.90	16.44
57.0	RECURSOS FISCALES	530.00	530.00	0.00	0.00
57.1	RECURSOS DE AUTOGESTION	71,500.00	70,000.00	-1,500.00	-2.10
58.0	RECURSOS FISCALES	206,100.00	211,940.52	5,840.52	2.83
84.1	RECURSOS DE AUTOGESTION	166,079.00	101,673.20	-64,405.80	-38.78
84.3	RECURSOS PROVENIENTES DE CREDITOS INTERNOS	400,000.00	0.00	-400,000.00	-100.00
365	CENTRO DE RECONVERSION ECONOMICA DEL AUSTRO -CREA	6,856,245.91	6,498,365.17	-357,880.74	-5.22
51.0	RECURSOS FISCALES	2,027,764.81	2,082,140.82	54,376.01	2.68
51.1	RECURSOS DE AUTOGESTION	173,389.44	191,625.12	18,235.68	10.52
53.0	RECURSOS FISCALES	45,503.48	45,503.48	0.00	0.00
53.1	RECURSOS DE AUTOGESTION	165,049.01	234,712.00	69,662.99	42.21
56.1	RECURSOS DE AUTOGESTION	25,627.77	0.00	-25,627.77	-100.00
57.0	RECURSOS FISCALES	25,400.27	25,400.27	0.00	0.00
57.1	RECURSOS DE AUTOGESTION	10,402.04	100,000.00	89,597.96	861.35
58.1	RECURSOS DE AUTOGESTION	9,163.61	0.00	-9,163.61	-100.00
73.0	RECURSOS FISCALES	1,769,015.88	0.00	-1,769,015.88	-100.00
73.1	RECURSOS DE AUTOGESTION	41,400.00	195,384.00	153,984.00	371.94
73.7	NO REEMBOLSABLES (DONACIONES Y ASISTENCIA TECNICA)	455,000.00	500,000.00	45,000.00	9.89
75.0	RECURSOS FISCALES	873,559.60	2,924,855.48	2,051,295.88	234.82
75.1	RECURSOS DE AUTOGESTION	0.00	100,000.00	100,000.00	
75.7	NO REEMBOLSABLES (DONACIONES Y ASISTENCIA TECNICA)	20,000.00	0.00	-20,000.00	-100.00
77.0	RECURSOS FISCALES	10,000.00	0.00	-10,000.00	-100.00
77.1	RECURSOS DE AUTOGESTION	84,197.69	0.00	-84,197.69	-100.00
84.0	RECURSOS FISCALES	272,280.00	0.00	-272,280.00	-100.00
84.1	RECURSOS DE AUTOGESTION	50,000.00	98,744.00	48,744.00	97.49
84.7	NO REEMBOLSABLES (DONACIONES Y ASISTENCIA TECNICA)	25,000.00	0.00	-25,000.00	-100.00
96.1	RECURSOS DE AUTOGESTION	773,492.31	0.00	-773,492.31	-100.00
366	CORPORACIÓN REGULADORA DEL MANEJO HÍDRICO DE MANABÍ (CRM)	33,080,841.34	19,200,861.20	-13,889,980.14	-41.88
51.0	RECURSOS FISCALES	2,659,143.78	2,742,971.59	83,827.81	3.15
51.1	RECURSOS DE AUTOGESTION	278,777.21	329,287.51	50,510.30	18.12

53.0	RECURSOS FISCALES	131,802.43	185,382.35	33,579.92	25.48
53.1	RECURSOS DE AUTOGESTION	302,567.15	397,952.19	95,385.04	31.53
56.1	RECURSOS DE AUTOGESTION	480.00	480.00	0.00	0.00
58.5	INGRESOS PREDESTINADOS A UN FIN ESPECIFICO	138,600.00	0.00	-138,600.00	-100.00
57.0	RECURSOS FISCALES	1,452.51	1,500.00	47.49	3.27
58.0	RECURSOS FISCALES	500.00	1,000.00	500.00	100.00
58.1	RECURSOS DE AUTOGESTION	5,824.51	12,497.56	6,673.05	114.57
58.5	INGRESOS PREDESTINADOS A UN FIN ESPECIFICO	18,883.97	40,500.00	21,616.03	114.47
73.1	RECURSOS DE AUTOGESTION	0.00	500,000.00	500,000.00	
73.5	INGRESOS PREDESTINADOS A UN FIN ESPECIFICO	380,000.00	700,000.00	320,000.00	84.21
75.1	RECURSOS DE AUTOGESTION	577,253.67	180,000.00	-397,253.67	-68.82
75.3	RECURSOS PROVENIENTES DE CREDITOS INTERNOS	24,600,000.00	8,622,590.00	-15,977,410.00	-64.95
75.5	INGRESOS PREDESTINADOS A UN FIN ESPECIFICO	3,414,281.61	4,704,040.00	1,289,758.39	37.78
84.5	INGRESOS PREDESTINADOS A UN FIN ESPECIFICO	68,400.00	78,660.00	10,260.00	15.00
96.5	INGRESOS PREDESTINADOS A UN FIN ESPECIFICO	512,874.50	724,000.00	211,125.50	41.17
367	COMISION DE ESTUDIOS PARA EL DESARROLLO DE LA CUENCA DEL RIO GUAYAS -CEDEGE	12,376,888.95	19,663,770.13	7,286,881.18	58.87
51.0	RECURSOS FISCALES	874,476.95	949,868.37	75,391.42	8.62
51.1	RECURSOS DE AUTOGESTION	1,138,701.90	624,331.64	-514,370.26	-45.17
53.1	RECURSOS DE AUTOGESTION	1,565,994.81	1,488,041.52	-67,953.29	-4.34
56.1	RECURSOS DE AUTOGESTION	2,406,164.00	0.00	-2,406,164.00	-100.00
57.0	RECURSOS FISCALES	52,320.00	0.00	-52,320.00	-100.00
57.1	RECURSOS DE AUTOGESTION	1,873,707.95	2,052,320.00	178,612.05	9.53
58.1	RECURSOS DE AUTOGESTION	57,250.46	0.00	-57,250.46	-100.00
73.1	RECURSOS DE AUTOGESTION	175,012.00	8,249,208.60	8,074,196.60	4,613.51
75.1	RECURSOS DE AUTOGESTION	605,000.00	3,990,000.00	3,385,000.00	559.50
77.3	RECURSOS PROVENIENTES DE CREDITOS INTERNOS	0.00	2,000,000.00	2,000,000.00	
84.1	RECURSOS DE AUTOGESTION	150,000.00	300,000.00	150,000.00	100.00
96.1	RECURSOS DE AUTOGESTION	3,478,260.88	0.00	-3,478,260.88	-100.00
368	SUBCOMISION ECUATORIANA PARA EL DESARROLLO DE LAS CUENCAS DE LOS RIOS PUYANGO, TUMBEZ - PREDESUR	27,884,761.38	27,168,959.38	-517,802.00	-1.87
51.0	RECURSOS FISCALES	3,094,883.07	3,290,562.45	195,679.38	6.32
51.1	RECURSOS DE AUTOGESTION	379,320.11	352,861.94	-26,458.17	-6.98
53.0	RECURSOS FISCALES	208,064.26	208,064.26	0.00	0.00
53.1	RECURSOS DE AUTOGESTION	256,054.00	215,606.70	-40,447.30	-15.80
56.1	RECURSOS DE AUTOGESTION	84,111.43	0.00	-84,111.43	-100.00
56.5	INGRESOS PREDESTINADOS A UN FIN ESPECIFICO	0.00	268,324.00	268,324.00	
57.0	RECURSOS FISCALES	233.00	8,000.00	7,767.00	3,333.48
57.1	RECURSOS DE AUTOGESTION	297,837.63	153,798.07	-144,039.56	-48.36
58.1	RECURSOS DE AUTOGESTION	5,122.78	2,585.00	-2,537.78	-49.54
58.5	INGRESOS PREDESTINADOS A UN FIN ESPECIFICO	28,845.00	33,590.35	4,745.35	16.45
71.0	RECURSOS FISCALES	32,000.00	0.00	-32,000.00	-100.00
71.5	INGRESOS PREDESTINADOS A UN FIN ESPECIFICO	132,354.48	191,155.00	58,800.52	44.43
73.0	RECURSOS FISCALES	763,000.00	0.00	-763,000.00	-100.00
73.5	INGRESOS PREDESTINADOS A UN FIN ESPECIFICO	2,200,820.06	2,331,686.00	130,865.94	5.95

75.0	RECURSOS FISCALES	280,000.00	0.00	-260,000.00	-100.00
75.1	RECURSOS DE AUTOGESTION	14,986.23	0.00	-14,986.23	-100.00
75.3	RECURSOS PROVENIENTES DE CREDITOS INTERNOS	18,148,027.96	13,584,980.96	-2,563,047.00	-15.87
75.5	INGRESOS PREDESTINADOS A UN FIN ESPECIFICO	2,748,350.31	4,468,070.65	1,719,720.34	62.57
77.5	INGRESOS PREDESTINADOS A UN FIN ESPECIFICO	39,499.89	0.00	-39,499.89	-100.00
84.0	RECURSOS FISCALES	370,000.00	0.00	-370,000.00	-100.00
84.1	RECURSOS DE AUTOGESTION	2,110.00	60,000.00	57,890.00	2,743.60
84.5	INGRESOS PREDESTINADOS A UN FIN ESPECIFICO	180,000.00	0.00	-180,000.00	-100.00
87.1	RECURSOS DE AUTOGESTION	0.00	1,000,000.00	1,000,000.00	
96.5	INGRESOS PREDESTINADOS A UN FIN ESPECIFICO	439,131.17	997,674.00	558,542.83	127.19
378	MISION F.A.O. EN EL ECUADOR	60,050.78	62,415.98	2,365.20	3.94
51.0	RECURSOS FISCALES	57,553.39	59,918.58	2,365.20	4.11
53.0	RECURSOS FISCALES	2,452.39	2,452.39	0.00	0.00
57.0	RECURSOS FISCALES	45.00	45.00	0.00	0.00
379	SECRETARIA GENERAL DEL CONSEJO NACIONAL DE RECURSOS HIDRICOS - CRNH	2,557,894.81	2,580,841.07	22,946.28	0.90
51.0	RECURSOS FISCALES	1,378,162.07	1,484,840.13	116,678.06	8.47
51.1	RECURSOS DE AUTOGESTION	20,000.00	12,000.00	-8,000.00	-40.00
53.0	RECURSOS FISCALES	59,208.32	57,277.47	-1,931.85	-3.26
53.1	RECURSOS DE AUTOGESTION	649,633.49	643,956.58	-5,676.91	-0.87
57.0	RECURSOS FISCALES	10,900.00	10,900.00	0.00	0.00
57.1	RECURSOS DE AUTOGESTION	123,111.45	123,111.45	0.00	0.00
73.0	RECURSOS FISCALES	120,000.00	46,853.92	-73,146.08	-60.96
73.1	RECURSOS DE AUTOGESTION	61,148.00	57,085.51	-24,062.49	-29.65
84.0	RECURSOS FISCALES	0.00	3,146.08	3,146.08	
84.1	RECURSOS DE AUTOGESTION	115,730.48	131,689.93	15,939.45	13.77
380	CORPORACION REGIONAL DE LA SIERRA CENTRO - CORSICEN	1,611,502.92	1,919,393.05	307,890.13	19.11
51.0	RECURSOS FISCALES	330,459.92	329,842.51	-617.41	-0.19
53.0	RECURSOS FISCALES	64,243.00	64,243.00	0.00	0.00
53.1	RECURSOS DE AUTOGESTION	55,600.00	119,400.00	63,800.00	114.75
57.0	RECURSOS FISCALES	3,800.00	3,800.00	0.00	0.00
57.1	RECURSOS DE AUTOGESTION	5,000.00	6,000.00	1,000.00	20.00
58.1	RECURSOS DE AUTOGESTION	2,816.25	1,107.54	-1,708.71	-60.67
75.0	RECURSOS FISCALES	1,100,000.00	1,100,000.00	0.00	0.00
77.3	RECURSOS PROVENIENTES DE CREDITOS INTERNOS	0.00	200,000.00	200,000.00	
84.1	RECURSOS DE AUTOGESTION	49,583.75	95,000.00	45,416.25	91.60
381	CORPORACION REGIONAL DE LA SIERRA NORTE - CORSINOR	1,344,356.56	1,545,278.48	200,921.92	14.95
51.0	RECURSOS FISCALES	670,779.75	689,716.30	18,936.55	2.82
51.1	RECURSOS DE AUTOGESTION	3,570.60	0.00	-3,570.60	-100.00
53.0	RECURSOS FISCALES	11,550.73	11,550.73	0.00	0.00
53.1	RECURSOS DE AUTOGESTION	161,892.47	112,691.45	-49,201.02	-30.39
57.0	RECURSOS FISCALES	7,820.00	7,820.00	0.00	0.00
57.1	RECURSOS DE AUTOGESTION	0.00	3,500.00	3,500.00	
58.1	RECURSOS DE AUTOGESTION	543.01	0.00	-543.01	-100.00
75.0	RECURSOS FISCALES	485,200.00	700,000.00	214,800.00	44.27
84.1	RECURSOS DE AUTOGESTION	3,000.00	20,000.00	17,000.00	566.67

382	CORPORACION DE DESARROLLO REGIONAL DE EL ORO -CODEORO	2,538,483.01	1,700,654.24	-837,808.77	-33.00
51.0	RECURSOS FISCALES	418,586.85	427,278.08	10,691.23	2.57
51.1	RECURSOS DE AUTOGESTION	23,000.00	53,000.00	30,000.00	130.43
53.0	RECURSOS FISCALES	13,378.18	13,376.16	0.00	0.00
53.1	RECURSOS DE AUTOGESTION	144,300.00	169,900.00	25,600.00	17.74
58.1	RECURSOS DE AUTOGESTION	1,500.00	1,100.00	-400.00	-26.67
75.0	RECURSOS FISCALES	1,900,000.00	1,000,000.00	-900,000.00	-47.37
84.1	RECURSOS DE AUTOGESTION	39,700.00	36,000.00	-3,700.00	-9.32
384	CORPORACION DE DESARROLLO REGIONAL DE CHIMBORAZO - CODERECH	1,274,512.17	1,023,797.82	-250,714.55	-19.67
51.0	RECURSOS FISCALES	284,385.81	289,262.65	4,877.04	1.71
53.1	RECURSOS DE AUTOGESTION	105,531.38	116,084.53	10,553.15	10.00
57.1	RECURSOS DE AUTOGESTION	8,029.82	8,832.80	802.98	10.00
75.0	RECURSOS FISCALES	520,000.00	600,000.00	80,000.00	15.38
84.1	RECURSOS DE AUTOGESTION	8,743.31	9,617.64	874.33	10.00
97.0	RECURSOS FISCALES	347,822.05	0.00	-347,822.05	-100.00
388	CORPORACION DE DESARROLLO REGIONAL DE COTOPAXI - CODERECO	1,236,048.83	1,305,734.44	69,687.81	5.64
51.0	RECURSOS FISCALES	240,609.11	246,656.92	6,047.81	2.51
53.0	RECURSOS FISCALES	3,977.52	3,977.52	0.00	0.00
53.1	RECURSOS DE AUTOGESTION	144,000.00	136,050.00	-7,950.00	-5.52
57.0	RECURSOS FISCALES	2,400.00	2,400.00	0.00	0.00
75.0	RECURSOS FISCALES	795,060.00	395,000.00	-400,060.00	-50.32
77.0	RECURSOS FISCALES	0.00	505,000.00	505,000.00	
84.1	RECURSOS DE AUTOGESTION	50,000.00	16,650.00	-33,350.00	-66.70
389	COMISION DE DESARROLLO PARA LA ZONA NORTE DE MANABI (CEDEM)	705,879.86	669,137.18	-36,842.68	-5.22
51.0	RECURSOS FISCALES	165,545.94	171,278.67	5,732.73	3.46
53.0	RECURSOS FISCALES	3,383.00	3,383.00	0.00	0.00
53.1	RECURSOS DE AUTOGESTION	4,038.61	1,990.00	-2,048.61	-50.73
57.0	RECURSOS FISCALES	500.00	999.51	499.51	99.90
57.1	RECURSOS DE AUTOGESTION	499.51	0.00	-499.51	-100.00
58.1	RECURSOS DE AUTOGESTION	14.00	145.00	131.00	935.71
58.5	INGRESOS PREDESTINADOS A UN FIN ESPECIFICO	149.99	185.00	35.01	23.34
73.1	RECURSOS DE AUTOGESTION	2,000.00	0.00	-2,000.00	-100.00
73.5	INGRESOS PREDESTINADOS A UN FIN ESPECIFICO	29,848.81	36,815.00	6,966.19	23.34
75.0	RECURSOS FISCALES	500,000.00	391,376.00	-108,624.00	-21.72
75.1	RECURSOS DE AUTOGESTION	0.00	26,865.00	26,865.00	
84.0	RECURSOS FISCALES	0.00	30,000.00	30,000.00	
84.5	INGRESOS PREDESTINADOS A UN FIN ESPECIFICO	0.00	6,100.00	6,100.00	
	RECURSOS NATURALES	22,849,154.14	28,406,183.42	27,856,999.08	120.51
420	MINISTERIO DE ENERGIA Y MINAS	19,536,095.78	45,722,736.33	26,186,640.55	134.04
51.0	RECURSOS FISCALES	4,179.17	0.00	-4,179.17	-100.00
51.1	RECURSOS DE AUTOGESTION	4,920,998.81	5,092,388.04	171,389.23	3.48
53.1	RECURSOS DE AUTOGESTION	6,257,007.14	6,873,633.02	616,625.88	9.85
57.1	RECURSOS DE AUTOGESTION	289,230.76	347,746.00	58,515.24	20.23
58.1	RECURSOS DE AUTOGESTION	211,714.83	146,232.94	-65,481.89	-30.93
73.0	RECURSOS FISCALES	0.00	1,945,953.33	1,945,953.33	
73.1	RECURSOS DE AUTOGESTION	380,000.00	340,000.00	-40,000.00	-10.53

75.1	RECURSOS DE AUTOGESTION	1,200,000.00	1,059,383.00	-140,617.00	-11.72
75.2	RECURSOS PROVENIENTES DE CREDITOS EXTERNOS	0.00	19,315,000.00	19,315,000.00	
75.7	NO REEMBOLSABLES (DONACIONES Y ASISTENCIA TECNICA)	0.00	1,431,783.00	1,431,783.00	
78.0	RECURSOS FISCALES	4,638,835.07	8,000,000.00	3,361,364.93	72.46
78.3	RECURSOS PROVENIENTES DE CREDITOS INTERNOS	225,033.00	0.00	-225,033.00	-100.00
84.1	RECURSOS DE AUTOGESTION	1,409,287.00	1,170,617.00	-238,680.00	-16.94
422	INSTITUTO ECUATORIANO DE METEOROLOGIA E HIDROLOGIA - INAMHI	1,525,373.40	2,738,582.33	1,213,208.93	79.54
51.0	RECURSOS FISCALES	1,321,804.50	1,401,140.74	79,336.24	6.00
51.1	RECURSOS DE AUTOGESTION	34,455.66	5,000.00	-29,455.66	-85.49
53.0	RECURSOS FISCALES	83,691.59	83,691.59	0.00	0.00
53.1	RECURSOS DE AUTOGESTION	54,421.65	86,750.00	42,328.35	77.78
57.0	RECURSOS FISCALES	0.00	120,000.00	120,000.00	
58.0	RECURSOS FISCALES	17,000.00	17,000.00	0.00	0.00
75.0	RECURSOS FISCALES	0.00	1,000,000.00	1,000,000.00	
84.1	RECURSOS DE AUTOGESTION	14,000.00	15,000.00	1,000.00	7.14
423	COMISION ECUATORIANA DE ENERGIA ATOMICA - CEEA	1,887,725.16	2,143,874.76	256,149.60	13.57
51.0	RECURSOS FISCALES	882,251.62	902,828.19	20,576.57	2.33
51.1	RECURSOS DE AUTOGESTION	72,017.89	61,796.09	-10,221.80	-14.19
53.0	RECURSOS FISCALES	35,339.60	35,339.60	0.00	0.00
53.1	RECURSOS DE AUTOGESTION	718,595.87	848,861.42	130,265.55	18.13
58.0	RECURSOS FISCALES	75,000.00	77,625.00	2,625.00	3.50
58.1	RECURSOS DE AUTOGESTION	35,000.00	42,000.00	7,000.00	20.00
84.1	RECURSOS DE AUTOGESTION	69,520.38	175,424.46	105,904.08	152.34
15	COMERCIO EXTERIOR, INDUSTRIALIZACION, PESCA Y COMPETITIVIDAD	16,277,282.16	18,353,873.87	2,076,421.71	14.64
470	MINISTERIO DE COMERCIO EXTERIOR INDUSTRIALIZACION, PESCA Y COMPETITIVIDAD	10,606,535.72	11,983,094.22	1,376,558.50	12.98
51.0	RECURSOS FISCALES	1,839,400.84	2,375,878.75	536,477.91	29.17
51.1	RECURSOS DE AUTOGESTION	917,017.96	492,766.52	-424,251.44	-48.26
53.0	RECURSOS FISCALES	1,643,808.56	1,483,457.37	-160,351.19	-9.75
53.1	RECURSOS DE AUTOGESTION	1,287,782.69	1,853,774.03	565,991.34	43.95
57.0	RECURSOS FISCALES	139,794.81	941,791.88	801,997.07	573.70
57.1	RECURSOS DE AUTOGESTION	50,027.49	118,114.81	68,087.32	136.10
58.0	RECURSOS FISCALES	2,229,286.40	2,479,635.17	250,348.77	11.23
58.1	RECURSOS DE AUTOGESTION	166,416.97	34,775.69	-131,641.28	-79.10
73.0	RECURSOS FISCALES	450,000.00	974,400.00	524,400.00	116.53
73.2	RECURSOS PROVENIENTES DE CREDITOS EXTERNOS	1,500,000.00	700,000.00	-800,000.00	-53.33
73.4	CONTRAPARTES LOCALES DE CREDITOS	200,000.00	250,000.00	50,000.00	25.00
84.1	RECURSOS DE AUTOGESTION	163,000.00	278,500.00	115,500.00	70.86
87.1	RECURSOS DE AUTOGESTION	20,000.00	0.00	-20,000.00	-100.00
472	INSTITUTO ECUATORIANO DE NORMALIZACION - INEN	1,658,978.43	1,739,143.77	80,165.34	4.83
51.0	RECURSOS FISCALES	298,225.07	0.00	-298,225.07	-100.00
51.1	RECURSOS DE AUTOGESTION	463,642.87	764,562.73	300,919.86	64.90
53.1	RECURSOS DE AUTOGESTION	648,850.59	777,000.00	128,149.41	19.75
57.1	RECURSOS DE AUTOGESTION	53,000.00	63,000.00	10,000.00	18.87

58.1	RECURSOS DE AUTOGESTION	38,018.20	43,818.00	5,797.80	15.25
84.1	RECURSOS DE AUTOGESTION	157,241.70	90,765.04	-66,476.66	-42.28
473	INSTITUTO NACIONAL DE PESCA -INP	2,011,738.01	2,631,435.88	619,697.87	30.80
51.0	RECURSOS FISCALES	663,663.27	682,040.39	18,377.12	2.77
51.1	RECURSOS DE AUTOGESTION	350,294.13	279,162.82	-71,131.31	-20.31
53.0	RECURSOS FISCALES	4,943.00	4,943.00	0.00	0.00
53.1	RECURSOS DE AUTOGESTION	788,681.34	854,052.21	165,370.87	20.97
57.1	RECURSOS DE AUTOGESTION	11,440.00	12,012.00	572.00	5.00
58.1	RECURSOS DE AUTOGESTION	10,718.27	7,005.46	-3,712.81	-34.63
71.0	RECURSOS FISCALES	0.00	188,000.00	188,000.00	
73.0	RECURSOS FISCALES	0.00	339,220.00	339,220.00	
84.1	RECURSOS DE AUTOGESTION	182,000.00	155,000.00	-27,000.00	-14.84
510	MINISTERIO DE TURISMO	7,541,772.82	9,743,951.38	2,202,178.57	28.20
51.0	RECURSOS FISCALES	1,204,500.89	1,820,930.76	616,429.87	51.18
51.1	RECURSOS DE AUTOGESTION	502,366.80	0.00	-502,366.80	-100.00
53.0	RECURSOS FISCALES	478,305.13	298,703.00	-179,602.13	-37.55
53.1	RECURSOS DE AUTOGESTION	204,900.00	180,115.63	-24,784.37	-12.10
57.0	RECURSOS FISCALES	43,600.00	43,600.00	0.00	0.00
57.1	RECURSOS DE AUTOGESTION	110,000.00	100,000.00	-10,000.00	-9.09
58.0	RECURSOS FISCALES	145,000.00	85,000.00	-60,000.00	-41.38
58.1	RECURSOS DE AUTOGESTION	3,100.00	48,602.00	45,502.00	1,467.81
59.0	RECURSOS FISCALES	0.00	100,000.00	100,000.00	
73.0	RECURSOS FISCALES	2,150,000.00	0.00	-2,150,000.00	-100.00
73.2	RECURSOS PROVENIENTES DE CREDITOS EXTERNOS	0.00	2,000,000.00	2,000,000.00	
73.4	CONTRAPARTES LOCALES DE CREDITOS	0.00	500,000.00	500,000.00	
75.0	RECURSOS FISCALES	100,000.00	500,000.00	400,000.00	400.00
77.3	RECURSOS PROVENIENTES DE CREDITOS INTERNOS	2,000,000.00	0.00	-2,000,000.00	-100.00
78.0	RECURSOS FISCALES	500,000.00	4,000,000.00	3,500,000.00	700.00
84.1	RECURSOS DE AUTOGESTION	100,000.00	67,000.00	-33,000.00	-33.00
173		348,828,781.08	404,272,800.00	118,786,274.01	33.97
520	MINISTERIO DE OBRAS PUBLICAS Y COMUNICACIONES	285,065,125.68	394,275,555.69	109,210,430.01	38.31
51.0	RECURSOS FISCALES	21,273,094.16	21,454,995.31	181,901.15	0.86
53.0	RECURSOS FISCALES	855,242.02	855,242.02	0.00	0.00
53.1	RECURSOS DE AUTOGESTION	835,546.20	1,037,323.51	201,777.31	24.15
53.5	INGRESOS PREDESTINADOS A UN FIN ESPECIFICO	105,840.62	0.00	-105,640.62	-100.00
57.0	RECURSOS FISCALES	8,000.00	8,000.00	0.00	0.00
57.1	RECURSOS DE AUTOGESTION	166,859.08	175,482.17	8,623.09	5.17
58.0	RECURSOS FISCALES	516,040.00	716,008.40	199,968.40	38.75
58.1	RECURSOS DE AUTOGESTION	50,000.00	52,500.00	2,500.00	5.00
73.0	RECURSOS FISCALES	6,305,000.00	3,722,600.00	-2,582,400.00	-40.96
73.1	RECURSOS DE AUTOGESTION	1,550,000.00	1,059,375.00	-490,625.00	-31.65
73.5	INGRESOS PREDESTINADOS A UN FIN ESPECIFICO	0.00	155,663.47	155,663.47	
75.0	RECURSOS FISCALES	29,559,639.72	46,346,393.00	16,786,753.28	56.79
75.1	RECURSOS DE AUTOGESTION	1,000,000.00	0.00	-1,000,000.00	-100.00
75.2	RECURSOS PROVENIENTES DE CREDITOS EXTERNOS	62,212,980.80	138,942,000.00	74,729,019.20	120.12
75.3	RECURSOS PROVENIENTES DE CREDITOS INTERNOS	76,981,032.66	67,602,188.84	-9,378,843.82	-12.18

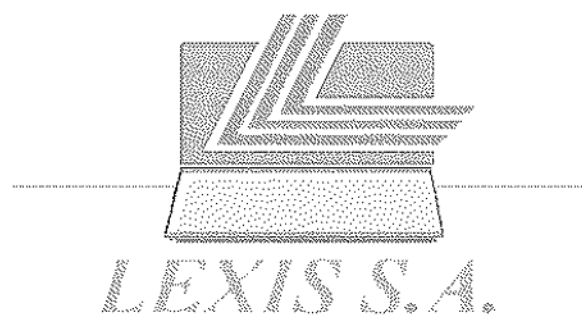
75.4	CONTRAPARTES LOCALES DE CREDITOS	5,900,000.00	16,910,000.00	11,010,000.00	166.61
75.5	INGRESOS PREDESTINADOS A UN FIN ESPECIFICO	8,974,209.43	24,833,074.22	15,856,864.79	176.72
77.3	RECURSOS PROVENIENTES DE CREDITOS INTERNOS	5,000,000.00	39,048,000.00	34,048,000.00	680.96
78.0	RECURSOS FISCALES	20,960,293.05	0.00	-20,960,293.05	-100.00
78.2	RECURSOS PROVENIENTES DE CREDITOS EXTERNOS	22,256,553.96	23,000,000.00	743,446.04	3.34
78.3	RECURSOS PROVENIENTES DE CREDITOS INTERNOS	15,877,124.72	2,766,709.75	-13,110,414.97	-82.57
78.4	CONTRAPARTES LOCALES DE CREDITOS	4,000,000.00	5,000,000.00	1,000,000.00	25.00
78.5	INGRESOS PREDESTINADOS A UN FIN ESPECIFICO	627,869.26	1,500,000.00	872,130.74	138.90
84.0	RECURSOS FISCALES	0.00	1,000,000.00	1,000,000.00	
84.1	RECURSOS DE AUTOGESTION	50,000.00	90,000.00	40,000.00	80.00
522	DIRECCION GENERAL DE AVIACION CIVIL	56,549,071.00	60,527,500.00	3,978,429.00	7.04
51.0	RECURSOS FISCALES	1,627,489.00	1,627,500.00	11.00	0.00
51.1	RECURSOS DE AUTOGESTION	26,798,714.05	25,587,588.00	-1,211,126.05	-4.52
53.1	RECURSOS DE AUTOGESTION	14,300,975.95	13,694,303.00	-606,672.95	-4.24
56.1	RECURSOS DE AUTOGESTION	130,000.00	139,000.00	9,000.00	6.92
57.1	RECURSOS DE AUTOGESTION	1,211,500.00	1,735,000.00	523,500.00	43.21
58.1	RECURSOS DE AUTOGESTION	1,488,800.00	688,000.00	-820,800.00	-55.13
73.0	RECURSOS FISCALES	2,013,272.00	0.00	-2,013,272.00	-100.00
73.1	RECURSOS DE AUTOGESTION	45,000.00	0.00	-45,000.00	-100.00
75.0	RECURSOS FISCALES	0.00	5,400,000.00	5,400,000.00	
75.1	RECURSOS DE AUTOGESTION	1,671,320.00	900,000.00	-771,320.00	-46.15
75.2	RECURSOS PROVENIENTES DE CREDITOS EXTERNOS	5,000,000.00	8,000,000.00	3,000,000.00	60.00
75.4	CONTRAPARTES LOCALES DE CREDITOS	0.00	500,000.00	500,000.00	
84.0	RECURSOS FISCALES	0.00	300,000.00	300,000.00	
84.1	RECURSOS DE AUTOGESTION	2,282,000.00	1,976,109.00	-285,891.00	-12.64
523	CONSEJO DE PROGRAMACION DE OBRAS DE EMERGENCIA EN LAS CUENCAS DEL RIO PAUTE Y SUS AFLUENTES (COPDE)	6,452,585.00	9,419,000.00	2,966,415.00	45.97
71.1	RECURSOS DE AUTOGESTION	0.00	145,000.00	145,000.00	
71.4	CONTRAPARTES LOCALES DE CREDITOS	200,000.00	0.00	-200,000.00	-100.00
73.1	RECURSOS DE AUTOGESTION	1,482,092.00	512,000.00	-970,092.00	-65.45
73.4	CONTRAPARTES LOCALES DE CREDITOS	800,000.00	797,113.00	-2,887.00	-0.36
73.7	NO REEMBOLSABLES (DONACIONES Y ASISTENCIA TECNICA)	3,970,493.00	1,755,000.00	-2,215,493.00	-55.80
75.1	RECURSOS DE AUTOGESTION	0.00	962,000.00	962,000.00	
75.4	CONTRAPARTES LOCALES DE CREDITOS	0.00	1,052,887.00	1,052,887.00	
75.7	NO REEMBOLSABLES (DONACIONES Y ASISTENCIA TECNICA)	0.00	1,918,345.00	1,918,345.00	
78.7	NO REEMBOLSABLES (DONACIONES Y ASISTENCIA TECNICA)	0.00	1,200,000.00	1,200,000.00	
84.4	CONTRAPARTES LOCALES DE CREDITOS	0.00	70,000.00	70,000.00	
84.7	NO REEMBOLSABLES (DONACIONES Y ASISTENCIA TECNICA)	0.00	1,006,655.00	1,006,655.00	
19	DESARROLLO URBANO Y VIVIENDA	77,835,429.92	148,484,075.50	70,648,645.58	90.77
550	MINISTERIO DE DESARROLLO URBANO Y VIVIENDA	77,835,429.92	148,484,075.50	70,648,645.58	90.77
51.0	RECURSOS FISCALES	7,724,746.29	7,904,395.45	179,649.16	2.33

53.0	RECURSOS FISCALES	973,129.38	973,129.38	0.00	0.00
53.1	RECURSOS DE AUTOGESTION	1,170,000.00	1,375,000.00	205,000.00	17.52
57.0	RECURSOS FISCALES	237,742.23	237,742.23	0.00	0.00
58.1	RECURSOS DE AUTOGESTION	0.00	35,000.00	35,000.00	
73.0	RECURSOS FISCALES	701,000.00	400,000.00	-301,000.00	-42.94
73.1	RECURSOS DE AUTOGESTION	470,787.00	0.00	-470,787.00	-100.00
73.4	CONTRAPARTES LOCALES DE CREDITOS	20,000.00	200,000.00	180,000.00	900.00
73.7	NO REEMBOLSABLES (DONACIONES Y ASISTENCIA TECNICA)	1,700,000.00	1,627,000.00	-73,000.00	-4.29
75.0	RECURSOS FISCALES	317,262.00	9,480,000.00	9,162,738.00	2,888.07
75.1	RECURSOS DE AUTOGESTION	662,372.61	662,372.61	0.00	0.00
75.2	RECURSOS PROVENIENTES DE CREDITOS EXTERNOS	500,000.00	12,000,000.00	11,500,000.00	2,300.00
75.3	RECURSOS PROVENIENTES DE CREDITOS INTERNOS	1,916,476.89	6,114,920.64	4,198,443.75	219.07
75.4	CONTRAPARTES LOCALES DE CREDITOS	1,746,228.60	400,000.00	-1,346,228.60	-77.09
75.5	INGRESOS PREDESTINADOS A UN FIN ESPECIFICO	37,728.79	55,594.10	17,865.31	47.35
77.3	RECURSOS PROVENIENTES DE CREDITOS INTERNOS	1,597,499.21	59,162,000.00	57,564,500.79	3,603.41
78.0	RECURSOS FISCALES	24,386,598.75	8,734,921.09	-15,651,677.66	-64.18
78.2	RECURSOS PROVENIENTES DE CREDITOS EXTERNOS	18,041,317.29	26,457,000.00	10,415,682.71	64.93
78.3	RECURSOS PROVENIENTES DE CREDITOS INTERNOS	6,051,815.90	10,000,000.00	3,948,184.10	65.24
78.4	CONTRAPARTES LOCALES DE CREDITOS	4,796,866.98	2,300,000.00	-2,496,866.98	-52.05
78.5	INGRESOS PREDESTINADOS A UN FIN ESPECIFICO	6,000,000.00	0.00	-6,000,000.00	-100.00
84.1	RECURSOS DE AUTOGESTION	763,859.00	365,000.00	-418,859.00	-53.44
10	OTROS ORGANISMOS DEL ESTADO	23,416,474.10	53,610,000.26	30,391,592.18	128.78
580	TRIBUNAL SUPREMO ELECTORAL	18,930,879.57	49,292,973.36	30,362,093.79	160.38
51.0	RECURSOS FISCALES	7,305,965.40	8,664,012.32	1,358,046.92	18.59
51.1	RECURSOS DE AUTOGESTION	4,347,219.61	3,948,499.05	-398,720.56	-9.17
53.0	RECURSOS FISCALES	199,345.44	201,463.40	2,117.96	1.06
53.1	RECURSOS DE AUTOGESTION	1,511,204.21	1,478,071.48	-33,132.73	-2.19
57.0	RECURSOS FISCALES	80,000.00	80,000.00	0.00	0.00
57.1	RECURSOS DE AUTOGESTION	140,000.00	140,000.00	0.00	0.00
58.0	RECURSOS FISCALES	2,326,681.00	5,435,940.00	3,109,259.00	133.63
58.1	RECURSOS DE AUTOGESTION	3,017,163.91	3,340,887.11	323,723.20	10.73
59.0	RECURSOS FISCALES	0.00	26,000,000.00	26,000,000.00	
84.0	RECURSOS FISCALES	2,100.00	0.00	-2,100.00	-100.00
84.1	RECURSOS DE AUTOGESTION	1,200.00	4,100.00	2,900.00	241.67
581	TRIBUNAL CONSTITUCIONAL	4,487,594.53	4,517,092.92	29,498.39	0.66
51.0	RECURSOS FISCALES	3,231,945.09	3,355,845.55	123,900.46	3.83
51.1	RECURSOS DE AUTOGESTION	517,344.09	0.00	-517,344.09	-100.00
53.0	RECURSOS FISCALES	340,703.59	258,703.59	-82,000.00	-24.07
53.1	RECURSOS DE AUTOGESTION	224,740.41	132,171.25	-92,569.16	-41.19
57.0	RECURSOS FISCALES	29,509.70	29,509.70	0.00	0.00
57.1	RECURSOS DE AUTOGESTION	8,321.37	7,952.45	-368.92	-4.43
58.0	RECURSOS FISCALES	17,616.77	0.00	-17,616.77	-100.00
58.1	RECURSOS DE AUTOGESTION	4,063.51	4,063.51	0.00	0.00
61.1	RECURSOS DE AUTOGESTION	0.00	531,685.50	531,685.50	
63.0	RECURSOS FISCALES	0.00	82,000.00	82,000.00	
63.1	RECURSOS DE AUTOGESTION	0.00	86,840.00	86,840.00	
67.1	RECURSOS DE AUTOGESTION	0.00	8,321.37	8,321.37	
84.1	RECURSOS DE AUTOGESTION	113,350.00	20,000.00	-93,350.00	-82.36
Total:		10,922,998,120.27	12,328,611,981.09	1,405,912,786.82	12.87

**PRESUPUESTO
AGREGADO DEL GOBIERNO
CENTRAL**

**CUADRO 2.7
POR FUENTE DE
FINANCIAMIENTO, SECTOR E
INSTITUCIÓN**

**MINISTERIO DE ECONOMIA Y FINANZAS
SUBSECRETARIA DE PRESUPUESTOS**





REPÚBLICA DEL ECUADOR
MINISTERIO DE ECONOMÍA Y FINANZAS

Sigef

PRESUPUESTO GENERAL DEL ESTADO - 2006

PRESUPUESTO DEL GOBIERNO CENTRAL
AGREGADO POR SECTOR-INSTITUCION-FUENTE DE FINANCIAMIENTO
EN US DOLARES

CODIGO	INSTITUCION	FUENTES DE FINANCIAMIENTO			
		FISCALES	AFIJOS/FON	CREDITOS EXTERNOS	CREDITOS INTERNOS
000	SUBSECRETARÍA DE TESORERÍA DE LA NACIÓN	5,456,844,903.11	0.00	679,000,000.00	1,631,254,054.36
001	CONGRESO NACIONAL	48,121,582.00	0.00	0.00	18,000,000.00
002	BIBLIOTECA DE LA FUNCION LEGISLATIVA	796,310.08	0.00	0.00	0.00
003	PARLAMENTO ANDINO (OFICINA NACIONAL)	1,599,601.32	0.00	0.00	0.00
010	CORTE SUPREMA DE JUSTICIA, TRIBUNALES Y JUZGADOS	134,775,761.00	5,600,000.00	0.00	0.00
013	CORTE DE JUSTICIA MILITAR	685,374.25	0.00	0.00	0.00
014	CORTE DE JUSTICIA POLICIAL	2,046,632.83	0.00	0.00	0.00
020	PRESIDENCIA Y SECRETARIA GENERAL DE LA ADMINISTRACION PUBLICA	22,817,306.52	372,237.86	12,000,000.00	16,850,000.00
021	VICEPRESIDENCIA DE LA REPUBLICA	1,793,222.03	0.00	0.00	0.00
022	SECRETARIA NACIONAL TECNICA DE DESARROLLO DE RECURSOS HUMANOS Y REMUNERACIONES DEL SECTOR PUBLICO	1,840,486.82	423,250.00	0.00	0.00
028	CONSEJO NACIONAL DE MODERNIZACION DEL ESTADO - CONAM	1,522,191.70	502,598.00	4,829,000.00	0.00
029	COMITÉ DE CONSULTORIA	0.00	463,313.51	0.00	0.00
040	MINISTERIO DEL AMBIENTE	3,500,349.09	5,255,391.18	0.00	0.00
041	INSTITUTO NACIONAL GALAPAGOS -INGALA	1,263,581.04	356,169.91	0.00	0.00
042	PROGRAMA DE MANEJO DE RECURSOS COSTEROS	0.00	0.00	3,000,000.00	0.00
050	MINISTERIO DE GOBIERNO, CULTOS, POLICIA Y MUNICIPALIDADES	19,476,439.91	4,555,726.41	0.00	233,907.90
051	DIRECCION GENERAL DE REGISTRO CIVIL, IDENTIFICACION Y CEDULACION	0.00	14,619,087.37	0.00	0.00
052	POLICIA NACIONAL	380,931,166.10	37,103,847.66	3,139,000.00	0.00

053	DIRECCION NACIONAL DE SEGURIDAD PUBLICA.	882,869.98	0.00	0.00	0.00
054	CONSEJO NACIONAL DE REHABILITACION SOCIAL Y DIRECCION NACIONAL DE REHABILITACION SOCIAL	10,870,333.51	2,582,143.64	0.00	0.00
055	CONSEJO NACIONAL DE TRANSITO Y TRANSPORTE TERRESTRE	0.00	53,255,399.00	0.00	0.00
056	DIRECCION NACIONAL DE MIGRACION	0.00	3,000,000.00	0.00	0.00
06	DEFENSA NACIONAL	514,118,595.98	124,506,288.22	18,580,000.00	0.00
070	MINISTERIO DE DEFENSA NACIONAL	504,441,491.42	114,337,022.52	8,000,000.00	0.00
071	CONSEJO DE SEGURIDAD NACIONAL -COSENA	2,499,285.44	3,200.00	1,500,000.00	0.00
074	HOSPITAL GENERAL DE LAS FUERZAS ARMADAS NO. 1	7,177,819.12	14,166,075.70	0.00	0.00
07	ASUNTOS DEL EXTERIOR	40,699,340.71	33,378,214.00	11,500,000.00	0.00
120	MINISTERIO DE RELACIONES EXTERIORES	40,699,340.71	33,378,214.00	11,500,000.00	0.00
08	FINANZAS	21,583,376.50	10,556,945.52	1,250,000.00	0.00
130	MINISTERIO DE ECONOMIA Y FINANZAS	21,583,376.50	10,556,945.52	1,250,000.00	0.00
09	EDUCACION	987,382,982.08	18,356,436.61	0.00	7,331,089.60
140	MINISTERIO DE EDUCACION Y CULTURA	987,382,982.08	18,356,436.61	0.00	7,331,089.60
141	INSTITUTO NACIONAL DE PATRIMONIO CULTURAL	1,258,310.03	253,827.26	0.00	0.00
142	MUSEO ECUATORIANO DE CIENCIAS NATURALES	143,962.41	13,206.25	0.00	0.00
143	CONJUNTO NACIONAL DE DANZA	264,932.58	11,979.60	0.00	0.00
144	SISTEMA NACIONAL DE ARCHIVOS Y ARCHIVO NACIONAL	223,402.57	14,000.00	0.00	0.00
145	SISTEMA NACIONAL DE BIBLIOTECAS	118,038.00	20,000.00	0.00	0.00
146	CONSEJO NACIONAL DE CULTURA	431,418.66	0.00	0.00	0.00
151	SECRETARIA NACIONAL DE CIENCIA Y TECNOLOGIA (SENACYT)	0.00	234,000.00	0.00	0.00
10	BIENESTAR SOCIAL	315,075,255.84	159,408.00	8,000,000.00	12,400,000.00
280	MINISTERIO DE BIENESTAR SOCIAL	301,073,945.83	159,408.00	8,000,000.00	0.00
282	CONSEJO DE DESARROLLO DE LAS NACIONALIDADES Y PUEBLOS INDIGENAS DEL ECUADOR	8,825,948.76	0.00	0.00	12,000,000.00
283	CONSEJO NACIONAL DE DISCAPACIDADES - CONADIS	1,085,037.42	29,990.00	0.00	0.00
286	CONSEJO NACIONAL DE MUJERES CONAMU	1,477,101.62	0.00	0.00	0.00
287	CONSEJO DE DESARROLLO DEL PUEBLO MONTUBIO DE LA COSTA ECUATORIANA Y ZONAS SUBTROPICALES DE LA REGION LITORAL (CODEPMOC)	1,003,281.06	0.00	0.00	400,000.00
288	CORPORACION DE DESARROLLO AFRO - ECUATORIANO - CODAE	996,535.02	0.00	0.00	0.00
289	CONSEJO NACIONAL DE LA NIÑEZ Y ADOLESCENCIA	613,405.33	0.00	0.00	0.00

10	TRABAJO	5,526,211.89	7,122,666.49	0.00	0.00
310	MINISTERIO DE TRABAJO Y EMPLEO	5,526,211.89	1,558,900.16	0.00	0.00
311	SERVICIO ECUATORIANO DE CAPACITACION PROFESIONAL - SECAP	0.00	5,661,905.33	0.00	0.00
12	SALUD	340,258,458.87	64,282,643.11	8,868,000.00	45,020,000.00
320	MINISTERIO DE SALUD PUBLICA	332,138,186.41	53,154,532.43	8,868,000.00	45,020,000.00
321	SERVICIO NACIONAL DE ERRADICACION DE LA MALARIA Y CONTROL DE VECTORES (SNEM)	6,179,253.31	0.00	0.00	0.00
322	INSTITUTO NACIONAL DE HIGIENE Y MEDICINA TROPICAL LEOPOLDO IZQUIETA PEREZ (INH)	1,509,584.15	10,965,910.68	0.00	0.00
323	CONSEJO NACIONAL DE SALUD, CONASA	431,436.00	162,200.00	0.00	0.00
13	AGROPECUARIO	41,456,077.78	26,290,303.43	6,500,000.00	34,937,670.98
360	MINISTERIO DE AGRICULTURA Y GANADERIA -MAG	17,963,450.87	1,634,957.87	6,500,000.00	9,630,000.00
363	INSTITUTO NACIONAL DE DESARROLLO AGRARIO -INDA	2,383,983.19	1,914,152.28	0.00	0.00
365	CENTRO DE RECONVERSION ECONOMICA DEL AUSTRO -CREA	5,077,900.05	920,465.12	0.00	0.00
366	CORPORACION REGULADORA DEL MANEJO HIDRICO DE MANABI (CRM)	2,910,853.94	1,420,217.26	0.00	8,622,590.00
367	COMISION DE ESTUDIOS PARA EL DESARROLLO DE LA CUENCA DEL RIO GUAYAS -CEDEGE	949,868.37	16,713,901.76	0.00	2,000,000.00
368	SUBCOMISION ECUATORIANA PARA EL DESARROLLO DE LAS CUENCAS DE LOS RIOS PUYANGO, TUMBEZ -PREDESUR	3,506,626.71	1,784,851.71	0.00	13,584,980.96
378	MISION F.A.D. EN EL ECUADOR	62,415.96	0.00	0.00	0.00
379	SECRETARIA GENERAL DEL CONSEJO NACIONAL DE RECURSOS HIDRICOS -CRNH	1,613,017.60	967,823.47	0.00	0.00
380	CORPORACION REGIONAL DE LA SIERRA CENTRO -CORSICEN	1,497,885.51	221,507.54	0.00	200,000.00
381	CORPORACION REGIONAL DE LA SIERRA NORTE -CORSINOR	1,409,087.03	136,191.45	0.00	0.00
382	CORPORACION DE DESARROLLO REGIONAL DE EL ORD -CODELORD	1,440,654.24	260,000.00	0.00	0.00
384	CORPORACION DE DESARROLLO REGIONAL DE CHIMBORAZO -CODERECH	889,262.65	134,534.97	0.00	0.00
388	CORPORACION DE DESARROLLO REGIONAL DE COTOPAXI -CODERECO	1,153,034.44	152,700.00	0.00	0.00
389	COMISION DE DESARROLLO PARA LA ZONA NORTE DE MANABI (CEDEM)	597,037.18	29,000.00	0.00	0.00
14	RECURSOS NATURALES	13,583,578.45	16,274,831.97	19,315,000.00	0.00
420	MINISTERIO DE ENERGIA Y MINAS	9,945,953.33	15,030,000.00	19,315,000.00	0.00
422	INSTITUTO ECUATORIANO DE METEOROLOGIA E HIDROLOGIA - INAMHI	2,621,832.33	116,750.00	0.00	0.00
423	COMISION ECUATORIANA DE ENERGIA ATOMICA -CEEA	1,015,792.79	1,128,081.97	0.00	0.00
15	COMERCIO EXTERIOR, INDUSTRIALIZACION, PESCA Y COMPETITIVIDAD	9,479,366.56	5,924,307.31	700,000.00	0.00
470	MINISTERIO DE COMERCIO EXTERIOR INDUSTRIALIZACION, PESCA Y COMPETIVIDAD	8,255,163.17	2,777,931.05	700,000.00	0.00
472	INSTITUTO ECUATORIANO DE	0.00	1,739,143.77	0.00	0.00

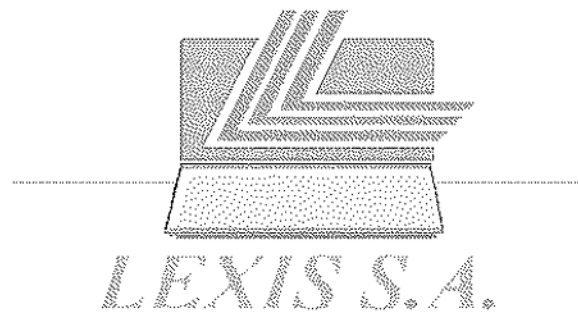
473	NORMALIZACION -INEN INSTITUTO NACIONAL DE PESCA - INP	1,224,203.39	1,407,232.49	0.00	0.00
16	TURISMO	6,848,233.76	395,717.63	2,000,000.00	0.00
510	MINISTERIO DE TURISMO	6,848,233.76	395,717.63	2,000,000.00	0.00
17	COMUNICACIONES	81,430,738.73	48,733,680.68	157,942,060.00	109,416,898.59
520	MINISTERIO DE OBRAS PUBLICAS Y COMUNICACIONES	74,103,238.73	2,414,680.68	159,942,000.00	109,416,898.59
522	DIRECCION GENERAL DE AVIACION CIVIL	7,327,500.00	44,700,000.00	8,000,000.00	0.00
523	CONSEJO DE PROGRAMACION DE OBRAS DE EMERGENCIA EN LAS CUENCAS DEL RIO PAUTE Y SUS AFLUENTES (COPDE)	0.00	1,619,000.00	0.00	0.00
18	DESARROLLO URBANO Y VIVIENDA	27,730,188.15	2,437,372.61	38,457,090.00	75,276,920.64
550	MINISTERIO DE DESARROLLO URBANO Y VIVIENDA	27,730,188.15	2,437,372.61	38,457,000.00	75,276,920.64
19	OTROS ORGANISMOS DEL ESTADO	44,107,474.56	9,702,591.72	0.00	0.00
580	TRIBUNAL SUPREMO ELECTORAL	40,381,415.72	8,911,557.64	0.00	0.00
581	TRIBUNAL CONSTITUCIONAL	3,726,058.84	791,034.08	0.00	0.00
Total:		8,521,787,065.58	500,885,523.95	977,000,000.00	1,948,820,442.05

CODIGO	INSTITUCION	FUENTES DE FINANCIAMIENTO			TOTALES
		CONTRAPARTES	PREASIGNADOS	ASIST. TEC. NO REEMBOLSAB	
00	TESORO NACIONAL	0.00	0.00	0.00	7,767,098,957.47
000	SUBSECRETARIA DE TESORERIA DE LA NACION	0.00	0.00	0.00	7,767,098,957.47
01	LEGISLATIVO	0.00	0.00	0.00	88,517,493.40
001	CONGRESO NACIONAL	0.00	0.00	0.00	86,121,582.00
002	BIBLIOTECA DE LA FUNCION LEGISLATIVA	0.00	0.00	0.00	796,310.08
003	PARLAMENTO ANDINO (OFICINA NACIONAL)	0.00	0.00	0.00	1,599,601.32
02	JURISDICCIONAL	0.00	0.00	0.00	143,387,769.88
010	CORTE SUPREMA DE JUSTICIA, TRIBUNALES Y JUZGADOS	0.00	0.00	0.00	140,375,761.00
013	CORTE DE JUSTICIA MILITAR	0.00	0.00	0.00	885,374.25
014	CORTE DE JUSTICIA POLICIAL	0.00	0.00	0.00	2,046,632.83
03	ADMINISTRATIVO	2,254,317.29	3,256,875.82	15,648,895.25	84,867,894.80
020	PRESIDENCIA Y SECRETARIA GENERAL DE LA ADMINISTRACION PUBLICA	1,054,317.29	3,250,875.82	15,648,895.25	72,093,632.74
021	VICEPRESIDENCIA DE LA REPUBLICA	0.00	0.00	0.00	1,793,222.03
022	SECRETARIA NACIONAL TECNICA DE DESARROLLO DE RECURSOS HUMANOS Y REMUNERACIONES DEL SECTOR PUBLICO	0.00	0.00	0.00	2,263,736.82
028	CONSEJO NACIONAL DE MODERNIZACION DEL ESTADO - CONAM	1,200,000.00	0.00	0.00	8,053,789.70
029	COMITE DE CONSULTORIA	0.00	0.00	0.00	463,313.51

AMBIENTE			948.18	9,544,564.80	25,083,186.98
040	MINISTERIO DEL AMBIENTE	940,423.71	11,118.82	9,544,564.80	19,251,847.60
041	INSTITUTO NACIONAL GALAPAGOS-INGALA	0.00	844,830.36	0.00	2,464,581.31
042	PROGRAMA DE MANEJO DE RECURSOS COSTEROS	346,788.07	0.00	0.00	3,346,768.07
ASUNTOS INTERIORS		0.00	27,491,384.18	0.00	538,071,086.86
050	MINISTERIO DE GOBIERNO, CULTOS, POLICIA Y MUNICIPALIDADES	0.00	0.00	0.00	24,266,074.22
051	DIRECCION GENERAL DE REGISTRO CIVIL, IDENTIFICACION Y CEDULACION	0.00	0.00	0.00	14,619,087.37
052	POLICIA NACIONAL	0.00	9,548,306.00	0.00	410,722,119.76
053	DIRECCION NACIONAL DE SEGURIDAD PUBLICA.	0.00	0.00	0.00	862,869.98
054	CONSEJO NACIONAL DE REHABILITACION SOCIAL Y DIRECCION NACIONAL DE REHABILITACION SOCIAL	0.00	17,893,058.18	0.00	31,345,535.33
055	CONSEJO NACIONAL DE TRANSITO Y TRANSPORTE TERRESTRE	0.00	0.00	0.00	53,255,399.00
056	DIRECCION NACIONAL DE MIGRACION	0.00	0.00	0.00	3,000,000.00
DEFENSA NACIONAL		400,000.00	0.00	80,000.00	653,604,894.20
070	MINISTERIO DE DEFENSA NACIONAL	0.00	0.00	0.00	627,778,513.94
071	CONSEJO DE SEGURIDAD NACIONAL -COSENA	400,000.00	0.00	80,000.00	4,482,485.44
074	HOSPITAL GENERAL DE LAS FUERZAS ARMADAS NO. 1	0.00	0.00	0.00	21,343,894.82
ASUNTOS DE EXTERIOR		4,160,000.00	0.00	22,700,000.00	112,437,554.71
120	MINISTERIO DE RELACIONES EXTERIORES	4,160,000.00	0.00	22,700,000.00	112,437,554.71
FINANZAS		915,000.00	427,000.00	250,000.00	34,982,322.82
130	MINISTERIO DE ECONOMIA Y FINANZAS	915,000.00	427,000.00	250,000.00	34,982,322.02
EDUCACION		0.00	98,788,222.65	0.00	1,098,558,808.39
140	MINISTERIO DE EDUCACION Y CULTURA	0.00	78,999,222.65	0.00	1,092,069,730.94
141	INSTITUTO NACIONAL DE PATRIMONIO CULTURAL	0.00	0.00	0.00	1,512,137.29
142	MUSEO ECUATORIANO DE CIENCIAS NATURALES	0.00	0.00	0.00	157,168.66
143	CONJUNTO NACIONAL DE DANZA	0.00	0.00	0.00	276,912.18
144	SISTEMA NACIONAL DE ARCHIVOS Y ARCHIVO NACIONAL	0.00	0.00	0.00	237,402.57
145	SISTEMA NACIONAL DE BIBLIOTECAS	0.00	0.00	0.00	138,038.00
146	CONSEJO NACIONAL DE CULTURA	0.00	0.00	0.00	431,418.66
151	SECRETARIA NACIONAL DE CIENCIA Y TECNOLOGIA (SENACYT)	0.00	1,500,000.00	0.00	1,734,000.00
BIENESTAR SOCIAL		1,162,407.00	0.00	5,025,000.00	341,842,080.04
280	MINISTERIO DE BIENESTAR SOCIAL	1,000,000.00	0.00	5,025,000.00	315,258,353.83
282	CONSEJO DE DESARROLLO DE LAS NACIONALIDADES Y PUEBLOS INDIGENAS DEL ECUADOR	152,407.00	0.00	0.00	20,978,355.76

283	CONSEJO NACIONAL DE DISCAPACIDADES -CONADIS	0.00	0.00	0.00	1,115,027.42
286	CONSEJO NACIONAL DE MUJERES CONAMU	0.00	0.00	0.00	1,477,101.82
287	CONSEJO DE DESARROLLO DEL PUEBLO MONTUBIO DE LA COSTA ECUATORIANA Y ZONAS SUBTROPICALES DE LA REGION LITORAL (CODEPMOC)	0.00	0.00	0.00	1,403,281.06
288	CORPORACION DE DESARROLLO AFRO - ECUATORIANO - CDOAE	0.00	0.00	0.00	996,535.02
289	CONSEJO NACIONAL DE LA NIÑEZ Y ADOLESCENCIA	0.00	0.00	0.00	613,405.33
11	TRABAJO	0.00	0.00	0.00	12,747,817.39
310	MINISTERIO DE TRABAJO Y EMPLEO	0.00	0.00	0.00	7,085,112.05
311	SERVICIO ECUATORIANO DE CAPACITACION PROFESIONAL - SECAP	0.00	0.00	0.00	5,661,905.33
12	SALUD	2,500,000.00	114,505,962.77	6,644,724.00	582,076,789.75
320	MINISTERIO DE SALUD PUBLICA	2,500,000.00	114,505,962.77	6,644,724.00	562,831,405.81
321	SERVICIO NACIONAL DE ERRADICACION DE LA MALARIA Y CONTROL DE VECTORES (SNEM)	0.00	0.00	0.00	6,179,253.31
322	INSTITUTO NACIONAL DE HIGIENE Y MEDICINA TROPICAL LEOPOLDO IZQUIETA PEREZ (INH)	0.00	0.00	0.00	12,475,494.83
323	CONSEJO NACIONAL DE SALUD, CONASA	0.00	0.00	0.00	593,836.00
13	AGROPECUARIO	720,000.00	14,588,840.00	632,490.00	124,416,242.19
360	MINISTERIO DE AGRICULTURA Y GANADERIA -MAG	720,000.00	0.00	332,490.00	36,780,898.74
363	INSTITUTO NACIONAL DE DESARROLLO AGRARIO -INDA	0.00	0.00	0.00	4,298,135.47
365	CENTRO DE RECONVERSION ECONOMICA DEL AUSTRO -CREA	0.00	0.00	500,000.00	6,498,365.17
366	CORPORACION REGULADORA DEL MANEJO HIDRICO DE MANABI (CRM)	0.00	6,247,200.00	0.00	19,200,861.20
367	COMISION DE ESTUDIOS PARA EL DESARROLLO DE LA CUENCA DEL RIO GUAYAS -CEDEGE	0.00	0.00	0.00	19,663,770.13
368	SUBCOMISION ECUATORIANA PARA EL DESARROLLO DE LAS CUENCAS DE LOS RIOS PUYANGO, TUMBEZ -PREDESUR	0.00	8,280,500.00	0.00	27,166,959.38
376	MISION F.A.O. EN EL ECUADOR	0.00	0.00	0.00	62,415.98
379	SECRETARIA GENERAL DEL CONSEJO NACIONAL DE RECURSOS HIDRICOS -CRNH	0.00	0.00	0.00	2,580,841.07
380	CORPORACION REGIONAL DE LA SIERRA CENTRO -CORSICEN	0.00	0.00	0.00	1,918,393.05
381	CORPORACION REGIONAL DE LA SIERRA NORTE -CORSINOR	0.00	0.00	0.00	1,545,278.48
382	CORPORACION DE DESARROLLO REGIONAL DE EL ORO -CODELORO	0.00	0.00	0.00	1,700,654.24
384	CORPORACION DE DESARROLLO REGIONAL DE CHIMBORAZO - CODERECH	0.00	0.00	0.00	1,023,797.62
388	CORPORACION DE DESARROLLO REGIONAL DE COTOPAXI - CODERECO	0.00	0.00	0.00	1,305,734.44
389	COMISION DE DESARROLLO PARA LA ZONA NORTE DE MANABI (CEDEM)	0.00	43,100.00	0.00	869,137.18

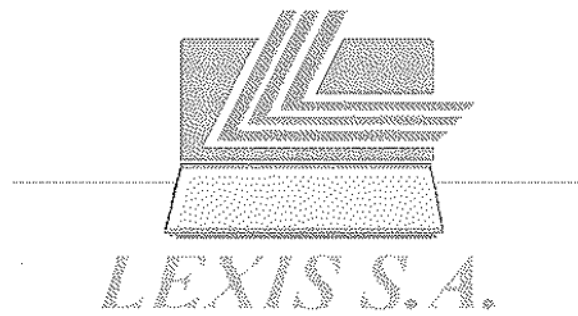
15	RECURSOS NATURALES			1,431,783.00	50,605,183.82
420	MINISTERIO DE ENERGIA Y MINAS	0.00	0.00	1,431,783.00	45,722,736.33
422	INSTITUTO ECUATORIANO DE METEOROLOGIA E HIDROLOGIA - INAMHI	0.00	0.00	0.00	2,738,582.33
423	COMISION ECUATORIANA DE ENERGIA ATOMICA -CEEA	0.00	0.00	0.00	2,143,874.76
16	COMERCIO EXTERIOR, INDUSTRIALIZACION, PESCA Y COMPETITIVIDAD	250,000.00	0.00	0.00	16,353,673.87
470	MINISTERIO DE COMERCIO EXTERIOR INDUSTRIALIZACION, PESCA Y COMPETIVIDAD	250,000.00	0.00	0.00	11,983,094.22
472	INSTITUTO ECUATORIANO DE NORMALIZACION -INEN	0.00	0.00	0.00	1,739,143.77
473	INSTITUTO NACIONAL DE PESCA - INP	0.00	0.00	0.00	2,631,435.88
16	TURISMO	500,000.00	0.00	0.00	9,743,951.39
510	MINISTERIO DE TURISMO	500,000.00	0.00	0.00	9,743,951.39
17	COMUNICACIONES	24,330,000.00	28,488,737.69	6,690,000.00	484,222,055.60
520	MINISTERIO DE OBRAS PUBLICAS Y COMUNICACIONES	21,910,000.00	28,488,737.69	0.00	394,275,555.69
522	DIRECCION GENERAL DE AVIACION CIVIL	500,000.00	0.00	0.00	60,527,500.00
523	CONSEJO DE PROGRAMACION DE OBRAS DE EMERGENCIA EN LAS CUENCAS DEL RIO PAUTE Y SUS AFLUENTES (COPOE)	1,920,000.00	0.00	5,880,000.00	9,419,000.00
18	DESARROLLO URBANO Y VIVIENDA	2,900,000.00	55,594.10	1,627,000.00	148,484,075.50
550	MINISTERIO DE DESARROLLO URBANO Y VIVIENDA	2,900,000.00	55,594.10	1,627,000.00	148,484,075.50
19	OTROS ORGANISMOS DEL ESTADO	0.00	0.00	0.00	53,810,066.28
580	TRIBUNAL SUPREMO ELECTORAL	0.00	0.00	0.00	49,292,973.36
581	TRIBUNAL CONSTITUCIONAL	0.00	0.00	0.00	4,517,092.92
Total:		41,368,916.07	288,105,506.39	89,864,457.05	12,328,811,901.09



**PRESUPUESTO
AGREGADO DEL GOBIERNO
CENTRAL**

**CUADRO 2.8
POR FUENTE DE
FINANCIAMIENTO
SECTOR – GRUPO**

**MINISTERIO DE ECONOMIA Y FINANZAS
SUBSECRETARIA DE PRESUPUESTOS**



PRESUPUESTO AGREGADO DEL GOBIERNO CENTRAL

CUADRO 2.8.1 GRUPO DE INGRESOS

LEXIS S.A.

**MINISTERIO DE ECONOMIA Y FINANZAS
SUBSECRETARIA DE PRESUPUESTOS**

