

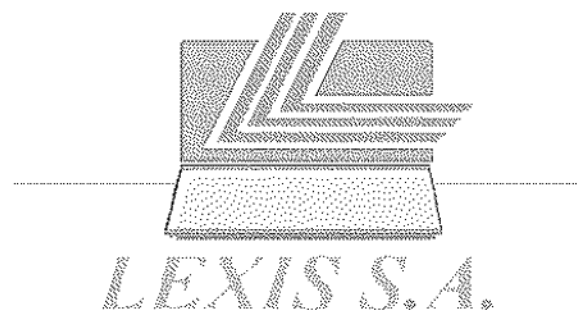
PRESUPUESTO DE ENTIDADES AUTONOMAS 2006

CUADRO 2.3.10 AGREGADO POR SECTOR - GRUPO

SECTOR 17 COMUNICACIONES



- 521 CORPORACION EJECUTIVA PARA LA RECONSTRUCCION DE LAS ZONAS AFECTADAS POR EL FENOMENO DEL NIÑO (CORPECUADOR)
- 596 CONSEJO NACIONAL DE RADIODIFUSION Y TELEVISION
- 597 CONSEJO NACIONAL DE TELECOMUNICACIONES Y SECRETARIA NACIONAL DE COMUNICACIONES





MINISTERIO DE ECONOMIA
Y FINANZAS
Subsecretaría de Presupuesto

REPUBLICA DEL ECUADOR
MINISTERIO DE ECONOMIA Y FINANZAS

PRESUPUESTO GENERAL DEL ESTADO - 2006

Sigef

POLITICAS DEL SECTOR:

1. Establecer un Plan Vial Nacional.
2. Trasladar competencias a los gobiernos locales para la ejecución y mantenimiento de obras de infraestructura.
3. Fortalecer la implantación de un nuevo modelo de gestión en el que se descentralicen las funciones ejecutoras.
4. Continuar con los procesos de modernización del MOP.
5. Obtener los más altos índices de seguridad, eficiencia en la aeronavegación aérea.
6. El servicio de la DAC propenderá a favorecer a la comunidad, procurando el desarrollo nacional.
7. Desarrollar la Cuenca del río Paute.

OBJETIVOS DEL SECTOR:

1. Fomentar el desarrollo económico y social del país mediante la ejecución de obras de infraestructura vial y de comunicaciones.
2. Coadyuvar a la integración económica del país mediante la conexión de las zonas de producción con los centros de consumo.
3. Propender a un desarrollo armónico de la vialidad y las comunicaciones del país considerando las disponibilidades financieras y las necesidades de los diversos sectores de la economía, establecidas en el Plan de Desarrollo.
4. Controlar la seguridad operacional del transporte aéreo, aplicando estándares internacionales.
5. Prover servicios a la navegación aérea y aeroportuaria.
6. Invertir en la promoción y desarrollo de proyectos de la cuenca del río Paute.

BASE LEGAL:

MINISTERIO DE OBRAS PUBLICAS Y COMUNICACIONES

DECRETO, 09/07/1929, LEY DE REGIMEN POLITICO ADMINISTRATIVO EN LA QUE CONSTA EL MOP, COMO ENTE RESPONSABLE DE LA EJECUCION DE OBRAS VIALES EN EL PAIS.

A.M., 58, 19/11/1993, NUEVO REGLAMENTO ORGANICO FUNCIONAL DEL MOP.

A.M., 51, 02/08/2000, DELEGACION DE FUNCIONES.

D.E., 860, 18/10/2000, RED VIAL PRIMARIA Y SECUNDARIA SERA ADMINSTRADA POR EL MINISTERIO DE OBRAS PUBLICAS.

A.M., 60, 19/10/2000, CREACION DE NUEVAS UNIDADES ADMINISTRATIVAS.

A.M., 1, 28/01/2001, EL MOP EXPIDE DEFINICION Y CLASIFICACION DE LAS VIAS.

DIRECCION DE AVIACION CIVIL DAC.

DSP. 1693B, 09/08/1946, RO 671, 28/08/1946, CREACION DE LA DAC COMO ENTIDAD ADSCRITA A LA COMANDANCIA DE LAS FUERZAS ARMADAS.

DSP 6, 12/07/1963, RO 2, 22/07/1963, SE TRASLADA A LA DAC AL MINISTERIO DE DEFENSA NACIONAL, ADSCRITA A LA COMANDANCIA DE LA FUERZA AEREA ECUATORIANA.

D.E. 921, RO 188, 07/09/2000, DIRECCION DE AVIACION CIVIL, ENTIDAD DE DERECHO PUBLICO, PERSONERIA JURIDICA, FONDOS PROPIOS, ADSCRITA A LA PRESIDENCIA DE LA REPUBLICA.

CONSEJO DE PROGRAMACION DE OBRAS DE EMERGENCIA EN LAS CUENCAS DEL RIO PAUTE Y SUS AFLUENTES, COPOE

A.C.N. 659, R.O 167 DE 13/03/1993 CREACION DEL CONSEJO DE PROGRAMACION

A.C.N. 2705, R.O. 595 DE 12/06/2002 DESIGNACION AL COPOE COMO AUTORIDAD TRANSITORIA DE LA CUENCA DEL PAUTE

**PRESUPUESTO DE ENTIDADES AUTONOMAS
AGREGADO POR GRUPOS
EN US DOLARES**

CODIGO	GRUPO	CODIFICADO 31-JUL-2005	PRESUPUESTO 2006	VARIACION	
				ABSOLUTA	RELATIVA
17	COMUNICACIONES				
INGRESOS					
13	TASAS Y CONTRIBUCIONES	1,283,478.88	1,274,638.11	-8,840.77	-0.69
14	VENTA DE BIENES Y SERVICIOS	22,518,736.22	22,574,299.35	55,563.13	0.25
17	RENTAS DE INVERSIONES Y MULTAS	85,000.00	170,000.00	85,000.00	100.00
19	OTROS INGRESOS	250,000.00	390,290.16	140,290.16	56.12
24	VENTA DE ACTIVOS DE LARGA DURACION	12,853,987.03	24,287,734.34	11,433,747.31	88.95
28	TRANSFERENCIAS Y DONACIONES DE CAPITAL E INVERSION	3,200,000.00	0.00	-3,200,000.00	-100.00
37	SALDOS DISPONIBLES	2,651,015.00	540,000.00	-2,111,015.00	-79.63
Total:		42,842,217.13	49,236,981.96	6,394,744.83	14.93
GASTOS					
51	GASTOS EN PERSONAL	4,389,258.32	6,024,787.29	1,635,528.97	37.26
53	BIENES Y SERVICIOS DE CONSUMO	2,689,543.00	2,056,168.13	-633,374.87	-23.55
57	OTROS GASTOS CORRIENTES	120,000.00	226,000.00	106,000.00	88.33
58	TRANSFERENCIAS Y DONACIONES CORRIENTES	1,928,413.62	1,140,041.00	-788,372.62	-40.88
71	GASTOS EN PERSONAL PARA INVERSION	935,482.88	935,482.88	0.00	0.00
73	BIENES Y SERVICIOS PARA INVERSION	4,549,497.93	4,777,319.75	227,822.72	5.01
75	OBRAS PUBLICAS	39,281,842.03	47,274,371.10	7,992,529.07	20.35
84	BIENES DE LARGA DURACION	2,971,353.28	629,256.00	-2,342,097.28	-78.82
Total:		56,865,390.18	63,063,426.15	6,198,035.99	10.90

521 CORPORACION EJECUTIVA PARA LA RECONSTRUCCION DE LAS ZONAS AFECTADAS POR EL FENOMENO DE EL NIÑO -CORPECUADOR
0800 CORPORACION EJECUTIVA PARA LA RECONSTRUCCION DE LAS ZONAS AFECTADAS POR EL FENOMENO DE EL NIÑO -CORPECUADOR

		CODIFICADO 31-JUL-2005	PRESUPUESTO 2006
INGRESOS			
13-1	TASAS Y CONTRIBUCIONES	373,478.88	248,230.11
14-5	VENTA DE BIENES Y SERVICIOS	7,650,000.00	7,650,000.00
19-1	OTROS INGRESOS	250,000.00	388,290.16
24-5	VENTA DE ACTIVOS DE LARGA DURACION	12,853,987.03	24,287,734.34
28-1	TRANSFERENCIAS Y DONACIONES DE CAPITAL E INVERSION	21,013,128.51	20,999,637.98
28-3	TRANSFERENCIAS Y DONACIONES DE CAPITAL E INVERSION	3,200,000.00	0.00
Total Ingresos:		45,340,594.42	53,573,892.59
GASTOS			
D513 CONSTRUCCION Y OPERACION DE VIAS			
73-5	BIENES Y SERVICIOS PARA INVERSION	3,225,000.00	0.00
75-1	OBRAS PUBLICAS	11,557,324.31	16,264,505.94
Total:		14,782,324.31	16,264,505.94
D514 DESARROLLO VIAL			
75-5	OBRAS PUBLICAS	4,000,000.00	19,776,350.98
Total:		4,000,000.00	19,776,350.98
D515 MANTENIMIENTO VIAL			
57-5	OTROS GASTOS CORRIENTES	0.00	56,000.00
58-1	TRANSFERENCIAS Y DONACIONES CORRIENTES	253,478.87	108,180.79
71-5	GASTOS EN PERSONAL PARA INVERSION	935,482.88	935,482.88
73-5	BIENES Y SERVICIOS PARA INVERSION	1,324,497.03	4,777,319.75
75-1	OBRAS PUBLICAS	7,465,510.60	0.00
Total:		9,978,969.38	5,676,983.42

D748	OBRAS DE RECONSTRUCCIÓN POR EFECTO DE CATÁSTROFES NATURALES		
51-1	GASTOS EN PERSONAL	360,293.61	360,538.07
75-1	OBRAS PUBLICAS	0.00	4,875,351.91
75-3	OBRAS PUBLICAS	3,200,000.00	0.00
75-5	OBRAS PUBLICAS	10,979,007.12	6,330,580.73
84-5	BIENES DE LARGA DURACION	40,000.00	62,000.00
	Total:	14,579,300.73	11,828,470.71
E313	CONSTRUCCIÓN DE SISTEMAS DE ALCANTARILLADO		
75-1	OBRAS PUBLICAS	2,000,000.00	27,581.54
	Total:	2,000,000.00	27,581.54
	Total Gastos:	45,340,594.42	53,573,892.59

596 CONSEJO NACIONAL DE RADIODIFUSION Y TELEVISION
0000 CONSEJO NACIONAL DE RADIODIFUSION Y TELEVISION

		CODIFICADO 31-JUL-2005	PRESUPUESTO 2006
INGRESOS			
13-1	TASAS Y CONTRIBUCIONES	860,000.00	906,408.00
17-1	RENTAS DE INVERSIONES Y MULTAS	20,000.00	50,000.00
19-1	OTROS INGRESOS	0.00	2,000.00
37-1	SALDOS DISPONIBLES	40,000.00	40,000.00
	Total Ingresos:	920,000.00	998,408.00

GASTOS			
D572	SUPERVISIÓN Y REGULACIÓN DE SERVICIOS DE RADIO Y TELECOMUNICACIONES		
51-1	GASTOS EN PERSONAL	511,817.00	664,053.00
53-1	BIENES Y SERVICIOS DE CONSUMO	202,043.00	190,266.00
57-1	OTROS GASTOS CORRIENTES	30,000.00	30,000.00
58-1	TRANSFERENCIAS Y DONACIONES CORRIENTES	96,140.00	104,834.00
84-1	BIENES DE LARGA DURACION	80,000.00	9,256.00
	Total:	920,000.00	998,408.00
	Total Gastos:	920,000.00	998,408.00

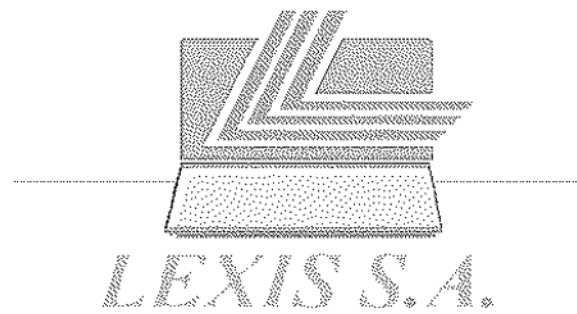
597 CONSEJO NACIONAL DE TELECOMUNICACIONES Y SECRETARIA NACIONAL DE COMUNICACIONES
0000 CONSEJO NACIONAL DE TELECOMUNICACIONES Y SECRETARIA NACIONAL DE COMUNICACIONES

		CODIFICADO 31-JUL-2005	PRESUPUESTO 2006
INGRESOS			
13-1	TASAS Y CONTRIBUCIONES	50,000.00	120,000.00
14-1	VENTA DE BIENES Y SERVICIOS	14,868,736.22	14,924,299.35
17-1	RENTAS DE INVERSIONES Y MULTAS	65,000.00	120,000.00
37-1	SALDOS DISPONIBLES	2,611,015.00	500,000.00
	Total Ingresos:	17,594,751.22	15,664,299.35

GASTOS			
D571	ADMINISTRACIÓN DE LOS SERVICIOS DE RADIO Y TELECOMUNICACIONES		
51-1	GASTOS EN PERSONAL	3,517,147.71	5,000,196.22
53-1	BIENES Y SERVICIOS DE CONSUMO	2,487,500.00	1,865,803.13
57-1	OTROS GASTOS CORRIENTES	90,000.00	140,000.00
58-1	TRANSFERENCIAS Y DONACIONES CORRIENTES	8,568,750.23	8,100,200.00
75-1	OBRAS PUBLICAS	80,000.00	0.00
84-1	BIENES DE LARGA DURACION	2,851,353.28	558,000.00
	Total:	17,594,751.22	15,664,299.35
	Total Gastos:	17,594,751.22	15,664,299.35



LEXIS S.A.



PRESUPUESTO DE ENTIDADES AUTONOMAS 2006

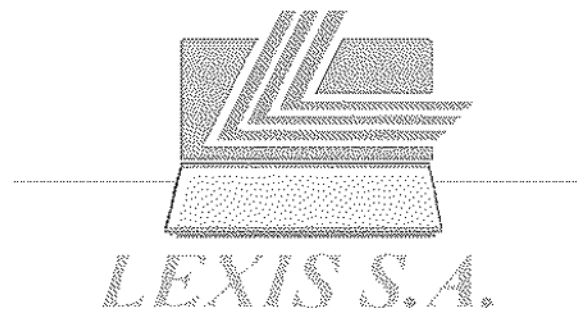
CUADRO 2.3.11 AGREGADO POR SECTOR - GRUPO

SECTOR 19 OTROS ORGANISMOS DEL ESTADO

LEXIS S.A.

- 590 PROCURADURIA GENERAL DEL ESTADO
- 591 CONTRALORIA GENERAL DEL ESTADO
- 592 SUPERINTENDENCIA DE BANCOS
- 593 SUPERINTENDENCIA DE COMPAÑIAS
- 594 SUPERINTENDENCIA DE TELECOMUNICACIONES
- 595 CONSEJO NACIONAL DE CONTROL DE SUSTANCIAS ESTUPEFACIENTES Y PSICOTROPICAS (CONSEP)
- 598 MINISTERIO PUBLICO
- 599 COMISION DE CONTROL CIVICO DE LA CORRUPCION
- 620 FONDO DE SOLIDARIDAD
- 621 COMISION DE ESTABILIZACION, INVERSION SOCIAL Y PRODUCTIVA Y REDUCCION DEL ENDEUDAMIENTO PUBLICO, CEISPREP/FEIREP

**MINISTERIO DE ECONOMIA Y FINANZAS
SUBSECRETARIA DE PRESUPUESTOS**



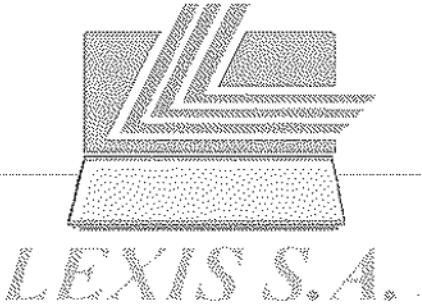
PRESUPUESTO DE ENTIDADES AUTONOMAS 2006

SECTOR 19 OTROS ORGANISMOS DEL ESTADO

LEXIS S.A.

- 630 CUENTA ESPECIAL DE REACTIVACION PRODUCTIVA Y SOCIAL, DEL
DESARROLLO CIENTIFICO- TECNOLOGICO Y DE LA ESTABILIZACION FISCAL
(CEREPS)
- 643 DEFENSORIA DEL PUEBLO
- 644 AGENCÍA DE GARANTIA DE DEPOSITOS (AGD)

**MINISTERIO DE ECONOMIA Y FINANZAS
SUBSECRETARIA DE PRESUPUESTOS**



POLITICAS DEL SECTOR:

1. Fomentar el espíritu democrático y participativo en los ciudadanos.
2. Vigilar que los procesos electorales sean imparciales y transparentes.
3. Garantizar la libertad y pureza del sufragio.
4. Vigilar los gastos de los partidos políticos, organizaciones y candidatos.
5. Defender la supremacía de la Constitución, y su ordenamiento jurídico.

OBJETIVOS DEL SECTOR:

1. Organizar, dirigir, vigilar y garantizar los procesos electorales en el país.
2. Garantizar la plena vigencia de la Constitución Política de la República del Ecuador.

BASE LEGAL:

TRIBUNAL SUPREMO ELECTORAL

CONSTITUCION POLITICA 47, CREACION TRIBUNAL SUPERIOR ELECTORAL COMO CUARTO PODER DEL ESTADO.

CONSTITUCION POLITICA, 31/07/1997, OTORGA PERSONERIA JURIDICA PROPIA PARA GOZAR DE AUTONOMIA E INDEPENDENCIA ADMINISTRATIVA, ECONOMICA Y FINANCIERA PARA ORGANIZAR, DIRIGIR, VIGILAR Y GARANTIZAR ELECCIONES Y JUZGAR CUENTAS DE LOS PARTIDOS POLITICOS Y MOVIMIENTOS.

CONSTITUCION POLITICA, 11/08/1998, OTORGA PERSONERIA JURIDICA PROPIA PARA GOZAR DE AUTONOMIA E INDEPENDENCIA ADMINISTRATIVA, ECONOMICA Y FINANCIERA PARA ORGANIZAR, DIRIGIR, VIGILAR Y GARANTIZAR ELECCIONES Y JUZGAR CUENTAS DE LOS PARTIDOS POLITICOS Y MOVIMIENTOS.

59, 15/01/1987, CODIFICACION LEY DE ELECCIONES PARA GARANTIZAR EL NORMAL DESARROLLO DEL PROCESO ELECTORAL ASI COMO EL ADECUADO MANEJO DE LAS CUENTAS ENTREGADAS A LOS PARTIDOS.

58, 05/01/1990, CODIFICACION LEY DE ELECCIONES PARA GARANTIZAR EL NORMAL DESARROLLO DEL PROCESO ELECTORAL ASI COMO EL ADECUADO MANEJO DE LAS CUENTAS ENTREGADAS A LOS PARTIDOS.

30/10/1995, CODIFICACION LEY DE ELECCIONES PARA GARANTIZAR EL NORMAL DESARROLLO DEL PROCESO ELECTORAL ASI COMO EL ADECUADO MANEJO DE LAS CUENTAS ENTREGADAS A LOS PARTIDOS.

120, 10/08/1991, CODIFICACION LEY DE ELECCIONES PARA GARANTIZAR EL NORMAL DESARROLLO DEL PROCESO ELECTORAL ASI COMO EL ADECUADO MANEJO DE LAS CUENTAS ENTREGADAS A LOS PARTIDOS.

2282, 28/02/1978, LEY DE PARTIDOS POLITICOS PARA ESTABLECER LOS CONDICIONANTES EN LA CONFORMACION DE LOS PARTIDOS O MOVIMIENTOS

109, 29/12/1995, LEY DE PARTIDOS POLITICOS PARA ESTABLECER LOS CONDICIONANTES EN LA CONFORMACION DE LOS PARTIDOS O MOVIMIENTOS

1, 16/08/1996, LEY DE PARTIDOS POLITICOS PARA ESTABLECER LOS CONDICIONANTES EN LA CONFORMACION DE LOS PARTIDOS O MOVIMIENTOS

TRIBUNAL CONSTITUCIONAL

D.L. S/N, 11/10/1998, CONSTITUCION POLITICA DE LA REPUBLICA DEL ECUADOR.

LEY S/N, 02/07/1997, LEY DE CONTROL CONSTITUCIONAL.

RES. 189, 07/11/1997, REGLAMENTO ORGANICO FUNCIONAL DEL TRIBUNAL CONSTITUCIONAL.

CÓDIGO	GRUPO	CODIFICADO 31-JUL-2005	PRESUPUESTO 2006	VARIACION	
				ABSOLUTA	RELATIVA
18	OTROS ORGANISMOS DEL ESTADO				
INGRESOS					
11	IMPUESTOS	4,740,313.52	3,632,800.00	-1,107,513.52	-23.36
13	TASAS Y CONTRIBUCIONES	70,322,721.76	70,154,603.00	-168,118.76	-0.24
14	VENTA DE BIENES Y SERVICIOS	62,837,005.23	1,553,895.00	-61,083,110.23	-97.52
17	RENTAS DE INVERSIONES Y MULTAS	102,983,449.50	105,999,240.36	3,015,790.86	2.93
18	TRANSFERENCIAS Y DONACIONES CORRIENTES	123,224,875.52	142,617,003.94	19,392,328.42	15.74
19	OTROS INGRESOS	6,132,702.95	7,377,978.78	1,245,275.83	20.31
24	VENTA DE ACTIVOS DE LARGA DURACION	447,945,999.66	536,439,469.32	88,493,469.66	19.76
27	RECUPERACION DE INVERSIONES	148,200.00	2,159,144.99	2,010,944.99	1,356.91
28	TRANSFERENCIAS Y DONACIONES DE CAPITAL E INVERSION	2,404,856.00	10,555,840.00	8,150,984.00	338.94
36	FINANCIAMIENTO PUBLICO	6,322,036.00	5,234,798.66	-1,087,237.34	-17.20
37	SALDOS DISPONIBLES	7,527,454.00	19,338,790.26	11,811,336.26	156.91
Total:		834,388,414.14	905,083,584.31	70,674,150.17	8.47

GASTOS					
51	GASTOS EN PERSONAL	142,764,152.35	149,640,041.48	6,875,889.13	4.82
53	BIENES Y SERVICIOS DE CONSUMO	25,165,225.80	28,556,476.03	3,391,250.23	13.48
56	GASTOS FINANCIEROS	46,497.98	72,000.00	25,502.02	54.85
57	OTROS GASTOS CORRIENTES	3,716,679.75	4,291,300.00	574,620.25	15.46
58	TRANSFERENCIAS Y DONACIONES CORRIENTES	43,834,247.79	47,478,986.25	3,644,738.46	8.31
73	BIENES Y SERVICIOS PARA INVERSION	36,757,065.88	17,576,396.41	-19,180,669.47	-52.18
75	OBRAS PUBLICAS	840,000.00	610,000.02	-229,999.98	-27.38
77	OTROS GASTOS DE INVERSION	500,000.00	0.00	-500,000.00	-100.00
78	TRANSFERENCIAS Y DONACIONES PARA INVERSION	180,915,172.50	570,423,856.93	389,508,684.43	215.30
84	BIENES DE LARGA DURACION	10,073,058.00	13,008,552.21	2,933,494.21	29.12
87	INVERSIONES FINANCIERAS	377,174,286.04	61,048,348.87	-316,125,937.17	-83.81
96	AMORTIZACION DE LA DEUDA PUBLICA	137,476.25	256,000.00	118,523.75	86.21
97	PASIVO CIRCULANTE	17,000.00	17,000.00	0.00	0.00
Total:		821,940,882.34	892,976,958.20	71,036,095.86	8.64

19 OTROS ORGANISMOS DEL ESTADO
590 PROCURADURIA GENERAL DEL ESTADO
0000 PROCURADURIA GENERAL DEL ESTADO

INGRESOS

CODIFICADO 31-JUL-2005

PRESUPUESTO 2006

11-5	IMPUESTOS	2,655,357.29	1,323,300.00
18-0	TRANSFERENCIAS Y DONACIONES CORRIENTES	3,400,000.00	3,710,451.03
18-5	TRANSFERENCIAS Y DONACIONES CORRIENTES	1,500,000.00	0.00
19-1	OTROS INGRESOS	5,188,907.68	6,520,968.78
Total Ingresos:		12,744,264.97	11,554,719.81

GASTOS

A635 PROCURADURÍA DEL ESTADO

51-0	GASTOS EN PERSONAL	3,250,000.00	3,235,680.00
51-1	GASTOS EN PERSONAL	2,418,511.03	2,909,716.55
51-5	GASTOS EN PERSONAL	1,672,949.60	1,190,970.00
53-0	BIENES Y SERVICIOS DE CONSUMO	150,000.00	0.00
53-1	BIENES Y SERVICIOS DE CONSUMO	1,109,005.88	1,317,405.88
53-5	BIENES Y SERVICIOS DE CONSUMO	1,708,400.00	0.00
57-1	OTROS GASTOS CORRIENTES	0.00	276,000.00
57-5	OTROS GASTOS CORRIENTES	276,000.00	0.00
58-0	TRANSFERENCIAS Y DONACIONES CORRIENTES	0.00	474,771.03
58-1	TRANSFERENCIAS Y DONACIONES CORRIENTES	518,890.77	1,017,348.33
58-5	TRANSFERENCIAS Y DONACIONES CORRIENTES	498,007.69	132,330.00
75-1	OBRAS PUBLICAS	467,000.00	325,000.02
84-1	BIENES DE LARGA DURACION	675,500.00	675,500.00
Total:		12,744,264.97	11,554,719.81
Total Gastos:		12,744,264.97	11,554,719.81

591 CONTRALORIA GENERAL DEL ESTADO
0000 CONTRALORIA GENERAL DEL ESTADO

INGRESOS

CODIFICADO 31-JUL-2005

PRESUPUESTO 2006

11-5	IMPUESTOS	1,275,062.00	1,309,500.00
13-1	TASAS Y CONTRIBUCIONES	195,400.00	201,200.00
14-1	VENTA DE BIENES Y SERVICIOS	1,000.00	1,100.00
17-1	RENTAS DE INVERSIONES Y MULTAS	35,000.00	35,800.00
18-5	TRANSFERENCIAS Y DONACIONES CORRIENTES	40,220,935.74	41,861,756.66
19-1	OTROS INGRESOS	65,000.00	67,000.00
36-1	FINANCIAMIENTO PUBLICO	2,992,036.00	1,614,798.66
37-1	SALDOS DISPONIBLES	3,600.00	3,600.00

Total Ingresos: 44,788,033.74 45,084,755.32

GASTOS

A621	ADMINISTRACIÓN GENERAL DEL CONTROL		
51-1	GASTOS EN PERSONAL	272,127.00	8,700.00
51-5	GASTOS EN PERSONAL	11,987,609.00	12,068,805.00
53-5	BIENES Y SERVICIOS DE CONSUMO	1,987,259.74	2,115,120.00
57-5	OTROS GASTOS CORRIENTES	209,232.00	257,500.00
58-5	TRANSFERENCIAS Y DONACIONES CORRIENTES	55,550.00	57,300.00
75-1	OBRAS PUBLICAS	50,000.00	50,000.00
84-1	BIENES DE LARGA DURACION	50,000.00	50,000.00
84-5	BIENES DE LARGA DURACION	340,870.00	0.00
	Total:	14,952,647.74	14,607,425.00
A622	CONTROL DE LOS RECURSOS PÚBLICOS		
51-1	GASTOS EN PERSONAL	2,719,909.00	1,614,798.66
51-5	GASTOS EN PERSONAL	21,899,880.00	23,117,849.66
53-5	BIENES Y SERVICIOS DE CONSUMO	2,289,107.00	2,634,500.00
57-5	OTROS GASTOS CORRIENTES	255,755.00	348,600.00
75-1	OBRAS PUBLICAS	150,000.00	150,000.00
84-1	BIENES DE LARGA DURACION	50,000.00	50,000.00
84-5	BIENES DE LARGA DURACION	452,293.00	369,500.00
	Total:	27,816,944.00	28,285,248.32
A623	DETERMINACIÓN DE RESPONSABILIDADES		
51-5	GASTOS EN PERSONAL	1,630,062.00	2,062,582.00
53-5	BIENES Y SERVICIOS DE CONSUMO	359,892.00	104,500.00
57-5	OTROS GASTOS CORRIENTES	19,475.00	25,000.00
84-5	BIENES DE LARGA DURACION	9,013.00	10,000.00
	Total:	2,018,442.00	2,202,082.00
	Total Gastos:	44,788,033.74	45,094,755.32

592 SUPERINTENDENCIA DE BANCOS
0000 SUPERINTENDENCIA DE BANCOS

INGRESOS

13-1	TASAS Y CONTRIBUCIONES	30,359,026.00	34,059,305.00
14-1	VENTA DE BIENES Y SERVICIOS	284,500.00	365,395.00
17-1	RENTAS DE INVERSIONES Y MULTAS	153,000.00	242,000.00
18-1	TRANSFERENCIAS Y DONACIONES CORRIENTES	505,000.00	659,321.91
19-1	OTROS INGRESOS	4,250.00	42,700.00
24-1	VENTA DE ACTIVOS DE LARGA DURACION	10,000.00	41,500.00
27-1	RECUPERACION DE INVERSIONES	138,200.00	144,500.00
37-1	SALDOS DISPONIBLES	823,854.00	4,315,500.00
	Total Ingresos:	32,277,830.00	39,870,221.91

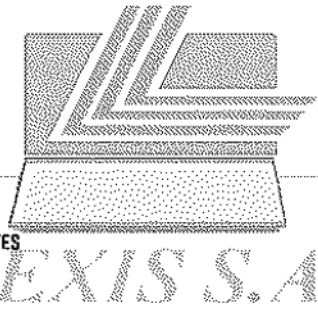
GASTOS

A612	SUPERVISIÓN DEL SISTEMA BANCARIO Y DE SEGUROS		
51-1	GASTOS EN PERSONAL	21,144,100.00	21,144,100.00
53-1	BIENES Y SERVICIOS DE CONSUMO	1,606,282.40	5,642,192.41
57-1	OTROS GASTOS CORRIENTES	730,500.00	978,200.00
58-1	TRANSFERENCIAS Y DONACIONES CORRIENTES	7,198,897.60	9,660,729.50
84-1	BIENES DE LARGA DURACION	1,398,050.00	2,125,000.00
87-1	INVERSIONES FINANCIERAS	200,000.00	320,000.00
	Total:	32,277,830.00	39,870,221.91
	Total Gastos:	32,277,830.00	39,870,221.91

593 SUPERINTENDENCIA DE COMPAÑIAS
0000 SUPERINTENDENCIA DE COMPAÑIAS

INGRESOS

13-1	TASAS Y CONTRIBUCIONES	38,788,295.76	35,698,000.00
17-1	RENTAS DE INVERSIONES Y MULTAS	710,000.00	843,000.00
19-1	OTROS INGRESOS	130,000.00	108,000.00
27-1	RECUPERACION DE INVERSIONES	10,000.00	10,000.00
36-1	FINANCIAMIENTO PUBLICO	3,300,000.00	3,600,000.00
37-1	SALDOS DISPONIBLES	6,200,000.00	10,531,542.26
	Total Ingresos:	49,138,295.76	50,580,542.26



CODIFICADO 31-JUL-2005

PRESUPUESTO 2006

GASTOS

AB13	SUPERVISIÓN DE SOCIEDADES Y COMPAÑÍAS		
51-1	GASTOS EN PERSONAL	26,069,386.44	26,952,216.26
53-1	BIENES Y SERVICIOS DE CONSUMO	7,504,571.75	7,479,571.77
57-1	OTROS GASTOS CORRIENTES	1,060,000.00	1,085,000.00
58-1	TRANSFERENCIAS Y DONACIONES CORRIENTES	10,689,357.57	11,256,754.23
84-1	BIENES DE LARGA DURACION	3,788,000.00	3,788,000.00
87-1	INVERSIONES FINANCIERAS	10,000.00	10,000.00
97-1	PASIVO CIRCULANTE	17,000.00	17,000.00
	Total:	49,138,295.76	50,588,542.26
594	SUPERINTENDENCIA DE TELECOMUNICACIONES		
0000	SUPERINTENDENCIA DE TELECOMUNICACIONES	Total Gastos:	49,138,295.76 50,588,542.26

INGRESOS

		CODIFICADO 31-JUL-2005	PRESUPUESTO 2006
13-1	TASAS Y CONTRIBUCIONES	965,000.00	5,000.00
14-1	VENTA DE BIENES Y SERVICIOS	240,000.00	885,000.00
17-1	RENTAS DE INVERSIONES Y MULTAS	320,000.00	422,000.00
18-1	TRANSFERENCIAS Y DONACIONES CORRIENTES	6,700,000.00	7,000,000.00
19-1	OTROS INGRESOS	500,000.00	350,000.00
36-1	FINANCIAMIENTO PUBLICO	30,000.00	20,000.00
37-1	SALDOS DISPONIBLES	500,000.00	4,488,148.00
	Total Ingresos:	9,255,000.00	12,970,148.00

GASTOS

D572	SUPERVISIÓN Y REGULACIÓN DE SERVICIOS DE RADIO Y TELECOMUNICACIONES		
51-1	GASTOS EN PERSONAL	6,275,009.00	6,576,600.00
53-1	BIENES Y SERVICIOS DE CONSUMO	1,429,800.00	2,091,500.00
57-1	OTROS GASTOS CORRIENTES	186,000.00	191,000.00
58-1	TRANSFERENCIAS Y DONACIONES CORRIENTES	99,125.00	150,500.00
75-1	OBRAS PUBLICAS	113,000.00	85,000.00
84-1	BIENES DE LARGA DURACION	1,152,068.00	3,875,548.00
	Total:	9,255,000.00	12,970,148.00
595	CONSEJO NACIONAL DE CONTROL DE SUSTANCIAS ESTUPEFACIENTES Y PSICOTROPICOS		
0000	CONSEJO NACIONAL DE CONTROL DE SUSTANCIAS ESTUPEFACIENTES Y PSICOTROPICOS	Total Gastos:	9,255,000.00 12,970,148.00

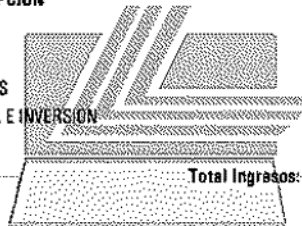
INGRESOS

		CODIFICADO 31-JUL-2005	PRESUPUESTO 2006
14-1	VENTA DE BIENES Y SERVICIOS	414,505.23	502,400.00
17-1	RENTAS DE INVERSIONES Y MULTAS	490,949.50	410,500.00
18-0	TRANSFERENCIAS Y DONACIONES CORRIENTES	3,567,321.00	3,433,638.06
19-1	OTROS INGRESOS	244,545.27	289,310.00
28-0	TRANSFERENCIAS Y DONACIONES DE CAPITAL E INVERSION	168,856.00	1,105,840.00
28-3	TRANSFERENCIAS Y DONACIONES DE CAPITAL E INVERSION	500,000.00	0.00
	Total Ingresos:	5,386,177.00	5,741,688.06

GASTOS

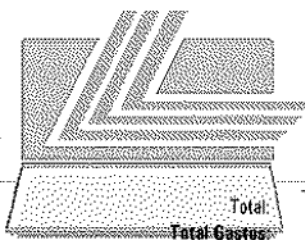
A642	CONTROL DE DROGAS Y ESTUPEFACIENTES		
51-0	GASTOS EN PERSONAL	2,236,177.00	2,433,638.06
51-1	GASTOS EN PERSONAL	328,450.02	0.00
53-0	BIENES Y SERVICIOS DE CONSUMO	1,331,144.00	1,000,000.00
53-1	BIENES Y SERVICIOS DE CONSUMO	651,588.22	951,198.95
57-1	OTROS GASTOS CORRIENTES	10,000.00	25,000.00
58-1	TRANSFERENCIAS Y DONACIONES CORRIENTES	14,551.76	6,011.05
73-0	BIENES Y SERVICIOS PARA INVERSION	0.00	805,840.00
77-3	OTROS GASTOS DE INVERSION	500,000.00	0.00
84-0	BIENES DE LARGA DURACION	168,856.00	300,000.00
84-1	BIENES DE LARGA DURACION	145,410.00	220,000.00
	Total:	5,386,177.00	5,741,688.06
	Total Gastos:	5,386,177.00	5,741,688.06

598 MINISTERIO PUBLICO			CODIFICADO 31-JUL-2005	PRESUPUESTO 2006
0000 MINISTERIO PUBLICO				
INGRESOS				
11-5	IMPUESTOS		809,894.23	1,000,000.00
13-1	TASAS Y CONTRIBUCIONES		15,000.00	43,098.00
18-0	TRANSFERENCIAS Y DONACIONES CORRIENTES		32,306,059.70	37,645,203.28
28-0	TRANSFERENCIAS Y DONACIONES DE CAPITAL E INVERSION		1,366,000.00	1,250,000.00
Total Ingresos:			34,496,953.93	39,938,301.26
GASTOS				
A836 FISCALÍA GENERAL				
51-0	GASTOS EN PERSONAL		29,944,689.00	35,293,729.40
51-1	GASTOS EN PERSONAL		15,000.00	42,882.51
51-5	GASTOS EN PERSONAL		625,920.00	667,000.00
53-0	BIENES Y SERVICIOS DE CONSUMO		1,816,997.18	1,816,997.18
56-5	GASTOS FINANCIEROS		46,497.98	72,000.00
57-0	OTROS GASTOS CORRIENTES		340,000.00	340,000.00
58-0	TRANSFERENCIAS Y DONACIONES CORRIENTES		204,373.52	194,476.68
58-1	TRANSFERENCIAS Y DONACIONES CORRIENTES		0.00	215.49
58-5	TRANSFERENCIAS Y DONACIONES CORRIENTES		0.00	5,000.00
84-0	BIENES DE LARGA DURACION		1,366,000.00	1,250,000.00
96-5	AMORTIZACION DE LA DEUDA PUBLICA		137,476.25	256,000.00
Total:			34,496,953.93	39,938,301.26
Total Gastos:			34,496,953.93	39,938,301.26
599 COMISION DE CONTROL CIVICO DE LA CORRUPCION				
0000 COMISION DE CONTROL CIVICO DE LA CORRUPCION				
INGRESOS				
18-0	TRANSFERENCIAS Y DONACIONES CORRIENTES		3,318,743.85	3,396,887.47
28-0	TRANSFERENCIAS Y DONACIONES DE CAPITAL E INVERSION		0.00	100,000.00
Total Ingresos:			3,318,743.85	3,496,887.47
GASTOS				
A637 CONTROL CIVICO DE LA CORRUPCIÓN				
51-0	GASTOS EN PERSONAL		2,248,651.29	2,309,310.91
53-0	BIENES Y SERVICIOS DE CONSUMO		1,035,092.56	1,035,092.56
57-0	OTROS GASTOS CORRIENTES		35,000.00	35,000.00
58-0	TRANSFERENCIAS Y DONACIONES CORRIENTES		0.00	17,484.00
84-0	BIENES DE LARGA DURACION		0.00	100,000.00
Total:			3,318,743.85	3,496,887.47
Total Gastos:			3,318,743.85	3,496,887.47
620 FONDO DE SOLIDARIDAD				
0000 FONDO DE SOLIDARIDAD				
INGRESOS				
17-1	RENTAS DE INVERSIONES Y MULTAS		101,274,500.00	101,274,500.00
28-0	TRANSFERENCIAS Y DONACIONES DE CAPITAL E INVERSION		0.00	8,000,000.00
Total Ingresos:			101,274,500.00	109,274,500.00
GASTOS				
J111 ADMINISTRACIÓN, OPERACIÓN Y SOPORTE DE SERVICIOS PARA EL BIENESTAR SOCIAL				
51-1	GASTOS EN PERSONAL		1,310,632.68	1,310,632.68
53-1	BIENES Y SERVICIOS DE CONSUMO		552,300.32	552,300.32
57-1	OTROS GASTOS CORRIENTES		402,000.00	402,000.00
58-1	TRANSFERENCIAS Y DONACIONES CORRIENTES		410,000.00	410,000.00
78-0	TRANSFERENCIAS Y DONACIONES PARA INVERSION		0.00	8,000,000.00
84-1	BIENES DE LARGA DURACION		67,000.00	67,000.00
Total:			2,741,933.00	10,741,933.00
J114 PROGRAMAS DE DESARROLLO HUMANO				
58-1	TRANSFERENCIAS Y DONACIONES CORRIENTES		25,000,000.00	25,000,000.00
73-1	BIENES Y SERVICIOS PARA INVERSION		36,757,065.88	16,770,556.41
78-1	TRANSFERENCIAS Y DONACIONES PARA INVERSION		36,775,501.12	56,762,010.59
Total:			98,532,567.00	98,532,567.00
Total Gastos:			101,274,500.00	109,274,500.00



LEXIS S.A.

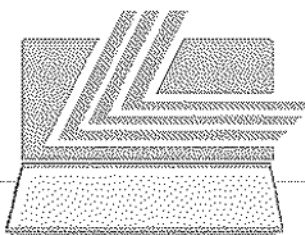
0 0000 CUENTA ESPECIAL DE REACTIVACION PRODUCTIVA Y SOCIAL, DEL DESARROLLO CIENTIFICO- TECNOLOGICO Y DE LA ESTABILIZACION FISCAL (CERE CUENTA ESPECIAL DE REACTIVACION PRODUCTIVA Y SOCIAL, DEL DESARROLLO CIENTIFICO- TECNOLOGICO Y DE LA ESTABILIZACION FISCAL (CEREPS)		CODIFICADO 31-JUL-2005	PRESUPUESTO 2006
INGRESOS			
24-5	VENTA DE ACTIVOS DE LARGA DURACION	0.00	526,661,484.32
Total Ingresos:		0.00	526,661,484.32
GASTOS			
A129	ADMINISTRACIÓN DE FONDOS Y CUENTAS ESPECIALES		
78-5	TRANSFERENCIAS Y DONACIONES PARA INVERSION	0.00	526,661,484.32
Total:		0.00	526,661,484.32
Total Gastos:		0.00	526,661,484.32
643 0000	DEFENSORIA DEL PUEBLO DEFENSORIA DEL PUEBLO		
		CODIFICADO 31-JUL-2005	PRESUPUESTO 2006
INGRESOS			
18-0	TRANSFERENCIAS Y DONACIONES CORRIENTES	6,991,586.15	6,867,765.83
28-0	TRANSFERENCIAS Y DONACIONES DE CAPITAL E INVERSION	370,000.00	100,000.00
Total Ingresos:		7,361,586.15	6,967,765.83
GASTOS			
A633	DEFENSORÍA DEL PUEBLO		
51-0	GASTOS EN PERSONAL	5,702,401.87	5,688,829.79
53-0	BIENES Y SERVICIOS DE CONSUMO	816,096.96	816,096.96
57-0	OTROS GASTOS CORRIENTES	28,000.00	28,000.00
58-0	TRANSFERENCIAS Y DONACIONES CORRIENTES	345,087.32	334,839.08
75-0	OBRA PUBLICAS	60,000.00	0.00
84-0	BIENES DE LARGA DURACION	410,000.00	100,000.00
Total:		7,361,586.15	6,967,765.83
Total Gastos:		7,361,586.15	6,967,765.83
644 0000	AGENCIA DE GARANTIAS DE DEPOSITOS - AGD AGENCIA DE GARANTIAS DE DEPOSITOS - AGD		
		CODIFICADO 31-JUL-2005	PRESUPUESTO 2006
INGRESOS			
13-1	TASAS Y CONTRIBUCIONES	0.00	150,000.00
17-1	RENTAS DE INVERSIONES Y MULTAS	0.00	2,971,440.36
18-0	TRANSFERENCIAS Y DONACIONES CORRIENTES	1,995,112.96	2,312,000.00
18-1	TRANSFERENCIAS Y DONACIONES CORRIENTES	32,484,086.27	45,881,782.73
24-1	VENTA DE ACTIVOS DE LARGA DURACION	0.00	9,736,485.00
27-1	RECUPERACION DE INVERSIONES	0.00	2,004,644.99
Total Ingresos:		34,479,199.23	63,056,353.08
GASTOS			
D911	ADMINISTRACIÓN DE ASUNTOS ECONÓMICOS NO ESPECIFICADOS		
51-0	GASTOS EN PERSONAL	1,012,707.42	1,012,000.00
53-0	BIENES Y SERVICIOS DE CONSUMO	817,687.79	1,000,000.00
57-0	OTROS GASTOS CORRIENTES	184,717.75	300,000.00
84-1	BIENES DE LARGA DURACION	0.00	26,004.21
87-1	INVERSIONES FINANCIERAS	32,484,086.27	60,718,348.87
Total:		34,479,199.23	63,056,353.08
Total Gastos:		34,479,199.23	63,056,353.08



**PRESUPUESTO
AGREGADO DE ENTIDADES
AUTONOMAS**

**CUADRO 2.4
INSTITUCIONES
POR SECTOR**
LEXIS S.A.

**MINISTERIO DE ECONOMIA Y FINANZAS
SUBSECRETARIA DE PRESUPUESTOS**



LEXIS S.A.



MINISTERIO DE ECONOMÍA
Y FINANZAS
Subsecretaría de Presupuestos

REPÚBLICA DEL ECUADOR
MINISTERIO DE ECONOMÍA Y FINANZAS

PRESUPUESTO GENERAL DEL ESTADO - 2006

Sigef

PRESUPUESTO DE ENTIDADES AUTONOMAS
AGREGADO POR SECTOR - INSTITUCION
EN US DOLARES

CODIGO	INSTITUCION	CODIFICADO 31-JUL-2005	PRESUPUESTO 2006	VARIACION	
				ABSOLUTA	RELATIVA
04	AMBIENTE	18,577,545.16	18,661,654.00	84,108.84	0.45
035	INSTITUTO PARA EL ECODESARROLLO DE LA REGION AMAZONICA -ECORAE	10,120,676.40	9,654,826.30	-465,850.10	-4.60
387	PARQUE NACIONAL GALAPAGOS	8,456,868.76	9,006,827.70	549,958.94	6.50
05	ASUNTOS INTERNOS	49,473,741.82	60,304,641.35	10,830,899.53	21.89
060	COMISION DE TRANSITO DEL GUAYAS	49,473,741.82	60,304,641.35	10,830,899.53	21.89
06	DEFENSA NACIONAL	179,624,343.83	149,561,324.87	-30,063,018.76	-16.74
080	JUNTA DE DEFENSA NACIONAL	81,828,005.00	72,527,040.87	-9,300,964.13	-11.37
099	AUTORIDAD PORTUARIA DE PUERTO BOLIVAR	10,433,030.53	11,374,280.00	941,249.47	9.02
100	AUTORIDAD PORTUARIA DE ESMERALDAS	5,805,212.10	1,991,400.00	-3,813,812.10	-65.70
101	AUTORIDAD PORTUARIA DE GUAYAQUIL	74,500,000.00	55,000,000.00	-19,500,000.00	-26.17
102	AUTORIDAD PORTUARIA DE MANTA	7,058,096.00	8,248,604.00	1,190,508.00	16.87
103	COMISION ESPECIAL INTERINSTITUCIONAL DEL PROYECTO PUERTO DE TRANSFERENCIA INTERNACIONAL DE CARGA DEL ECUADOR EN EL PUERTO DE MANTA	0.00	420,000.00	420,000.00	
08	FINANZAS	76,022,813.82	103,322,632.53	27,299,818.71	35.91
135	SERVICIO DE RENTAS INTERNAS -SRI	45,278,155.73	53,089,050.00	7,810,894.27	17.25
136	CORPORACION ADUANERA ECUATORIANA -CAE	30,744,658.09	50,233,582.53	19,488,924.44	63.39
09	EDUCACION	456,022,951.36	496,729,253.15	40,706,301.79	8.93
152	ORQUESTA SINFONICA DE CUENCA	991,189.65	1,149,923.35	158,733.70	16.01
153	ORQUESTA SINFONICA DE GUAYAQUIL	1,209,045.80	1,185,875.93	-23,169.87	-1.92
154	ORQUESTA SINFONICA NACIONAL	1,456,830.19	1,509,218.45	52,588.26	3.61
155	CASA DE MONTALVO	106,756.04	112,586.28	5,830.24	5.46
156	ORQUESTA SINFONICA DE LOJA	968,818.64	1,142,161.63	173,342.99	17.89
160	CONSEJO NACIONAL DE EDUCACION SUPERIOR-CONESUP	9,345,290.18	3,707,189.85	-5,638,100.33	-60.33
161	UNIVERSIDAD ESTATAL DE CUENCA	18,792,783.90	22,636,919.61	3,844,155.71	20.46
162	UNIVERSIDAD ESTATAL DE BOLIVAR	7,097,317.71	8,242,116.00	1,144,798.29	16.13
163	ESCUELA SUPERIOR POLITECNICA DEL CHIMBORAZO	12,169,782.68	16,084,386.97	3,914,604.29	32.17
164	UNIVERSIDAD TECNICA DE MACHALA	12,213,214.11	18,447,886.67	6,234,672.56	51.05
165	UNIVERSIDAD TECNICA LUIS VARGAS TORRES DE ESMERALDAS	9,409,575.94	10,124,480.36	714,904.42	7.60

166	UNIVERSIDAD DE GUAYAQUIL	100,474,212.08	99,564,950.94	-909,261.14	-0.90
167	ESCUELA SUPERIOR POLITECNICA DEL LITORAL	22,958,864.42	28,071,596.12	5,112,731.70	22.27
168	UNIVERSIDAD AGRARIA DEL ECUADOR	14,710,089.01	16,635,350.43	1,925,261.42	13.09
169	UNIVERSIDAD TECNICA DEL NORTE	8,726,578.67	10,040,798.13	1,314,219.46	15.06
170	UNIVERSIDAD NACIONAL DE LOJA	18,424,863.34	18,941,291.93	516,428.59	2.80
171	UNIVERSIDAD TECNICA DE BABAHOYO	9,115,471.30	10,200,285.65	1,084,814.35	11.90
172	UNIVERSIDAD TECNICA DE QUEVEDO	7,352,140.68	8,383,635.11	1,031,494.43	14.03
173	UNIVERSIDAD TECNICA DE MANABI	12,267,315.51	14,771,622.98	2,504,307.47	20.41
174	UNIVERSIDAD LAICA ELOY ALFARO DE MANABI	11,719,063.16	13,361,703.05	1,642,639.89	14.02
175	UNIVERSIDAD CENTRAL DEL ECUADOR	51,899,111.06	56,540,289.22	4,641,178.16	8.94
176	UNIVERSIDAD TECNICA DE AMBATO	14,996,378.90	21,575,633.85	6,579,254.95	43.87
177	ESCUELA POLITECNICA NACIONAL	21,688,800.63	22,787,805.69	1,099,005.06	5.07
178	UNIVERSIDAD ANDINA SIMON BOLIVAR	7,745,972.05	7,728,443.63	-17,528.42	-0.23
179	UNIVERSIDAD TECNICA DE COTOPAXI	5,181,492.47	5,855,988.78	674,496.31	13.02
180	UNIVERSIDAD NACIONAL DE CHIMBORAZO	12,170,288.77	12,734,707.35	564,418.58	4.64
181	UNIVERSIDAD ESTATAL DE MILAGRO	3,116,060.35	3,812,120.90	696,060.55	22.34
182	UNIVERSIDAD ESTATAL DEL SUR DE MANABI	2,309,377.78	2,781,747.57	472,369.79	20.45
185	UNIVERSIDAD ESTATAL AMAZONICA	1,623,476.54	2,054,951.80	431,475.26	26.58
186	FACULTAD DE CIENCIAS SOCIALES - FLACSO - SE	3,891,965.75	2,991,541.01	-900,424.74	-23.14
187	UNIVERSIDAD ESTATAL PENINSULA DE SANTA ELENA	3,990,145.87	4,651,960.32	661,814.45	16.59
188	ESCUELA SUPERIOR POLITECNICA AGROPECUARIA DE MANABI	3,784,874.71	4,057,515.50	272,640.79	7.20
189	ESCUELA POLITECNICA DEL EJERCITO	31,402,705.03	33,426,000.68	2,023,295.63	6.44
190	CASA DE LA CULTURA ECUATORIANA NUCLEO DEL AZUAY	404,447.87	367,585.24	-36,862.63	-9.11
191	CASA DE LA CULTURA ECUATORIANA NUCLEO DE BOLIVAR	155,860.05	145,850.43	-10,009.62	-6.42
192	CASA DE LA CULTURA ECUATORIANA NUCLEO DE CAÑAR	219,937.71	180,242.36	-39,695.35	-18.05
193	CASA DE LA CULTURA ECUATORIANA NUCLEO DE CARCHI	219,833.24	199,670.08	-20,163.16	-9.17
194	CASA DE LA CULTURA ECUATORIANA NUCLEO DE COTOPAXI	154,864.63	143,620.72	-11,243.91	-7.26
195	CASA DE LA CULTURA ECUATORIANA NUCLEO DE CHIMBORAZO	243,756.97	244,002.04	245.07	0.10
196	CASA DE LA CULTURA ECUATORIANA NUCLEO DE EL ORD	321,818.34	253,980.64	-67,837.70	-21.08
197	CASA DE LA CULTURA ECUATORIANA NUCLEO DE ESMERALDAS	223,969.65	206,419.06	-17,570.59	-7.84
198	CASA DE LA CULTURA ECUATORIANA NUCLEO DE GUAYAS	843,510.76	773,362.69	-70,148.07	-8.32
199	CASA DE LA CULTURA ECUATORIANA NUCLEO DE IMBABURA	238,264.77	211,674.16	-26,590.61	-11.16
200	CASA DE LA CULTURA ECUATORIANA NUCLEO DE LOJA	238,568.30	215,720.88	-22,847.42	-9.58
201	CASA DE LA CULTURA ECUATORIANA NUCLEO DE LOS RIOS	169,854.35	148,106.10	-21,748.25	-12.80
202	CASA DE LA CULTURA ECUATORIANA NUCLEO DE MANABI	327,847.84	247,658.24	-80,189.60	-24.46
203	CASA DE LA CULTURA ECUATORIANA NUCLEO DE MORONA SANTIAGO	136,051.31	153,463.53	17,412.22	12.80
204	CASA DE LA CULTURA ECUATORIANA NUCLEO DE NAPO	122,121.19	97,429.95	-24,691.24	-20.22
205	CASA DE LA CULTURA ECUATORIANA NUCLEO DE PASTAZA	150,825.35	131,024.49	-19,800.86	-13.13

206	CASA DE LA CULTURA ECUATORIANA BENJAMIN CARRION	5,769,393.52	5,204,505.03	-564,888.49	-9.79
207	CASA DE LA CULTURA ECUATORIANA NUCLEO DE TUNGURAHUA	220,928.53	197,278.29	-23,650.24	-10.70
208	CASA DE LA CULTURA ECUATORIANA NUCLEO DE ZAMORA	116,774.97	95,321.47	-21,453.50	-18.37
209	CASA DE LA CULTURA ECUATORIANA NUCLEO DE GALAPAGOS	125,016.95	117,980.22	-7,036.73	-5.63
210	CASA DE LA CULTURA ECUATORIANA NUCLEO DE SUCUMBIOS	129,882.98	120,686.49	-9,196.49	-7.08
211	CASA DE LA CULTURA ECUATORIANA NUCLEO DE ORELLANA	115,147.72	102,046.49	-13,101.23	-11.38
231	CONSEJO NACIONAL DE EVALUACION Y ACREDITACION - CONEA	1,367,562.31	1,132,954.70	-234,607.61	-17.16
232	INSTITUTO DE ALTOS ESTUDIOS NACIONALES (IAEN)	697,059.13	725,984.13	28,925.00	4.15
11	TRABAJO	41,810,500.00	40,920,348.16	-890,153.84	-2.13
298	CONSEJO NACIONAL DE CAPACITACION Y FORMACION PROFESIONAL - CNCF	41,810,500.00	40,920,346.16	-890,153.84	-2.13
13	AGROPECUARIO	26,272,019.67	35,848,144.45	9,576,124.78	36.45
385	JUNTA DE RECURSOS HIDRAULICOS, FOMENTO Y DESARROLLO DE LOS CANTONES JIJIJAPA, PAJAN Y PUERTO LOPEZ	13,408,333.49	18,951,836.00	5,543,502.51	41.34
390	INSTITUTO NACIONAL AUTONOMO DE INVESTIGACIONES AGROPECUARIAS - I.N.I.A.P.	6,983,656.72	6,779,113.61	-204,543.11	-2.93
392	SERVICIO ECUATORIANO DE SANIDAD AGROPECUARIA - SESA	4,522,973.12	5,450,858.92	927,885.80	20.51
393	INSTITUTO NACIONAL DE CAPACITACION CAMPESINA - INCCA	1,357,056.34	4,666,335.92	3,309,279.58	243.86
14	RECURSOS NATURALES	5,605,421.44	6,390,238.80	784,817.36	14.00
428	CONSEJO NACIONAL DE ELECTRICIDAD - CONELEC	5,605,421.44	6,390,238.80	784,817.36	14.00
15	COMERCIO EXTERIOR, INDUSTRIALIZACION, PESCA Y COMPETITIVIDAD	3,284,894.76	6,084,481.81	2,779,587.05	84.82
234	INSTITUTO ECUATORIANO DE PROPIEDAD INTELECTUAL - IEPI	3,173,485.00	5,934,543.00	2,761,058.00	87.00
482	CONSEJO NACIONAL DE ZONAS FRANCAS - CONAZOFRA	111,409.76	129,938.81	18,529.05	16.63
17	COMUNICACIONES	83,855,346.84	70,236,698.94	-6,381,254.30	-9.99
521	CORPORACION EJECUTIVA PARA LA RECONSTRUCCION DE LAS ZONAS AFECTADAS POR EL FENOMENO DE EL NIÑO - CORPECUADOR	45,340,594.42	53,573,892.59	8,233,298.17	18.16
596	CONSEJO NACIONAL DE RADIODIFUSION Y TELEVISION	920,000.00	998,408.00	78,408.00	8.52
597	CONSEJO NACIONAL DE TELECOMUNICACIONES Y SECRETARIA NACIONAL DE COMUNICACIONES	17,594,751.22	15,664,299.35	-1,930,451.87	-10.97

19	OTROS ORGANISMOS DEL ESTADO	844,153,584.29	815,215,367.32	71,081,783.03	8.42³
590	PROCURADURIA GENERAL DEL ESTADO	12,744,264.97	11,554,719.81	-1,189,545.16	-9.33
591	CONTRALORIA GENERAL DEL ESTADO	44,788,033.74	45,094,755.32	308,721.58	0.68
592	SUPERINTENDENCIA DE BANCOS	32,277,830.00	39,870,221.91	7,592,391.91	23.52
593	SUPERINTENDENCIA DE COMPAÑIAS	49,138,295.76	50,588,542.26	1,450,246.50	2.95
594	SUPERINTENDENCIA DE TELECOMUNICACIONES	9,255,000.00	12,970,148.00	3,715,148.00	40.14
595	CONSEJO NACIONAL DE CONTROL DE SUSTANCIAS ESTUPEFACIENTES Y PSICOTROPICOS	5,386,177.00	5,741,688.06	355,511.06	6.60
598	MINISTERIO PUBLICO	34,496,953.93	39,938,301.26	5,441,347.33	15.77
599	COMISION DE CONTROL CIVICO DE LA CORRUPCION	3,318,743.85	3,496,887.47	178,143.62	5.37
620	FONDO DE SOLIDARIDAD	101,274,500.00	109,274,500.00	8,000,000.00	7.90
621	COMISION DE ESTABILIZACION, INVERSION SOCIAL Y PRODUCTIVA Y REDUCCION DEL ENDEUDAMIENTO PUBLICO, CEISPREP/FEIREP	508,632,999.66	0.00	-508,632,999.66	-100.00
630	CUENTA ESPECIAL DE REACTIVACION PRODUCTIVA Y SOCIAL, DEL DESARROLLO CIENTIFICO- TECNOLÓGICO Y DE LA ESTABILIZACION FISCALICEREPS)	0.00	526,661,484.32	526,661,484.32	
643	DEFENSORIA DEL PUEBLO	7,361,586.15	6,967,765.83	-393,820.32	-5.35
644	AGENCIA DE GARANTIAS DE DEPOSITOS - AGD	34,479,199.23	63,056,353.08	28,577,153.85	82.88
Total:		1,784,703,161.89	1,803,254,884.38	138,551,622.79	7.85



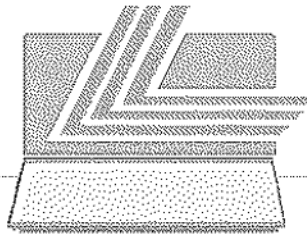
LEXIS S.A.

**PRESUPUESTO
AGREGADO DE ENTIDADES
AUTONOMAS**

**CUADRO 2.5
ACTIVIDADES**

LEXIS S.A.

**MINISTERIO DE ECONOMIA Y FINANZAS
SUBSECRETARIA DE PRESUPUESTOS**



LEXIS S.A.



REPÚBLICA DEL ECUADOR
MINISTERIO DE ECONOMÍA Y FINANZAS

PRESUPUESTO GENERAL DEL ESTADO - 2006

PRESUPUESTO DE ENTIDADES AUTONOMAS
AGREGADO POR ACTIVIDADES
EN US DOLARES

CODIGO	FUNCIÓN(N4)	CODIFICADO 31-JUL-2005	PRESUPUESTO 2006	VARIACION	
				ABSOLUTA	RELATIVA
A	SERVICIOS PUBLICOS GENERALES	776,667,698.08	833,236,998.77	57,569,299.89	7.42
1	FUNCIONES EJECUTIVA, LEGISLATIVA Y GOBIERNOS SECCIONALES; ASUNTOS FINANCIEROS, FISCALES Y EXTERNOS	585,655,813.48	629,984,116.85	44,328,303.37	7.57
2	ASUNTOS FISCALES Y FINANCIEROS	585,655,813.48	629,984,116.85	44,328,303.37	7.57
3	Administración de las rentas fiscales	45,278,155.73	53,089,050.00	7,810,894.27	17.25
4	Administración aduanera	30,744,658.09	50,233,582.53	19,488,924.44	63.39
9	Administración de fondos y cuentas especiales	509,632,999.66	526,661,484.32	17,028,484.66	3.34
6	OTROS SERVICIOS PUBLICOS GENERALES	190,011,885.40	203,252,881.92	13,240,996.52	6.97
1	SUPERVISION	81,416,125.76	90,458,784.17	9,042,638.41	11.11
2	Supervisión del sistema bancario y de seguros	32,277,830.00	39,870,221.91	7,592,391.91	23.52
3	Supervisión de sociedades y compañías	49,138,295.76	50,588,542.26	1,450,246.50	2.95
2	CONTROL DE BIENES Y SERVICIOS PUBLICOS	44,788,033.74	45,094,755.32	306,721.58	0.68
1	Administración general del control	14,952,647.74	14,607,425.00	-345,222.74	-2.31
2	Control de los recursos públicos	27,816,944.00	28,285,246.32	468,304.32	1.68
3	Determinación de responsabilidades	2,018,442.00	2,202,082.00	183,640.00	9.10
3	GARANTIAS Y DERECHOS CIUDADANOS	57,921,548.90	61,957,674.37	4,036,125.47	6.97
3	Defensoría del Pueblo	7,361,586.15	6,967,765.83	-393,820.32	-5.35
5	Procuraduría del Estado	12,744,264.97	11,554,719.81	-1,189,545.16	-9.33
6	Fiscalía General	34,496,953.93	39,938,301.26	5,441,347.33	15.77
7	Control Cívico de la Corrupción	3,318,743.85	3,496,887.47	178,143.62	5.37
4	OTROS SERVICIOS PUBLICOS GENERALES	5,386,177.00	5,741,688.06	355,511.06	6.60
2	Control de drogas y estupefacientes	5,386,177.00	5,741,688.06	355,511.06	6.60
5	MODERNIZACION Y REESTRUCTURA DEL ESTADO	500,000.00	0.00	-500,000.00	-100.00
5	Reforma institucional	500,000.00	0.00	-500,000.00	-100.00
B	DEFENSA	81,828,005.00	72,527,040.87	-9,300,964.13	-11.37
5	OTROS SERVICIOS DE DEFENSA	81,828,005.00	72,527,040.87	-9,300,964.13	-11.37
1	SEGURIDAD NACIONAL	81,828,005.00	72,527,040.87	-9,300,964.13	-11.37
1	Administración de la seguridad nacional	81,828,005.00	72,527,040.87	-9,300,964.13	-11.37

C	ORDEN PUBLICO Y SEGURIDAD	49,473,741.82	60,304,641.35	10,830,899.53	21.89
1	POLICIA	49,473,741.82	60,304,641.35	10,830,899.53	21.89
1	SERVICIOS DE POLICIA	49,473,741.82	60,304,641.35	10,830,899.53	21.89
1	Administración de servicios de policía	10,484,207.45	8,073,164.65	-2,391,042.80	-22.85
4	Operaciones de la policía de tránsito	39,009,534.37	52,231,476.70	13,221,942.33	33.89
D	ASUNTOS ECONOMICOS	277,670,065.17	305,553,183.07	27,883,117.90	10.04
1	ASUNTOS ECONOMICOS GENERALES, COMERCIALES Y DE TRABAJO	46,452,451.10	51,651,163.89	5,198,712.79	11.19
1	ASUNTOS ECONOMICOS GENERALES Y COMERCIALES	3,284,894.76	6,064,481.81	2,779,587.05	84.62
4	Servicios de propiedad intelectual	3,173,485.00	5,934,543.00	2,761,058.00	87.00
8	Fomento y promoción del comercio exterior e integración	111,409.76	129,938.81	18,529.05	16.63
2	ASUNTOS GENERALES DEL TRABAJO	43,167,556.34	45,586,682.08	2,419,125.74	5.60
6	Formación y capacitación profesional	43,167,556.34	45,586,682.08	2,419,125.74	5.60
2	AGRICULTURA, SILVICULTURA, CAZA Y PESCA	8,972,856.29	10,901,953.98	1,929,097.69	21.50
1	AGRICULTURA	8,972,856.29	10,901,953.98	1,929,097.69	21.50
1	Administración general de asuntos agropecuarios	6,220,851.30	7,559,261.95	1,338,410.65	21.51
2	Fomento y desarrollo de la producción agropecuaria	270,591.05	480,000.00	209,408.95	77.39
3	Servicios técnicos agropecuarios	2,481,413.94	2,862,692.03	381,278.09	15.37
3	COMBUSTIBLES, ENERGIA Y MINERIA	5,605,421.44	6,390,238.80	784,817.36	14.00
5	ELECTRICIDAD	5,605,421.44	6,390,238.80	784,817.36	14.00
8	Supervisión y regulación de la generación y distribución eléctrica	5,605,421.44	6,390,238.80	784,817.36	14.00
5	TRANSPORTE Y COMUNICACIONES	153,827,383.54	148,584,979.69	-5,242,403.85	-3.41
1	TERRESTRE	28,261,293.69	41,917,840.34	13,156,546.65	45.74
3	Construcción y operación de vías	14,782,324.31	16,264,505.94	1,482,181.63	10.03
4	Desarrollo vial	4,000,000.00	19,776,350.98	15,776,350.98	394.41
5	Mantenimiento vial	9,978,969.38	5,876,983.42	-4,101,985.96	-41.11
2	MARITIMO Y FLUVIAL	97,296,338.63	77,034,284.00	-20,262,054.63	-20.83
1	Administración del transporte marítimo	56,702,730.53	59,418,446.09	2,715,715.46	4.79
2	Desarrollo del transporte marítimo	1,135,985.00	2,436,708.00	1,300,723.00	114.50
3	Construcciones de sistemas y facilidades marítimas	39,457,623.00	15,179,129.91	-24,278,493.09	-61.53
7	SERVICIOS DE RADIO Y TELECOMUNICACIONES	27,769,751.22	29,632,855.35	1,863,104.13	6.71
1	Administración de los servicios de radio y telecomunicaciones	17,594,751.22	15,664,299.35	-1,930,451.87	-10.97
2	Supervisión y regulación de servicios de radio y telecomunicaciones	10,175,000.00	13,968,556.00	3,793,556.00	37.28
7	OTRAS INDUSTRIAS Y SERVICIOS	23,016,266.51	19,791,208.76	-3,225,057.75	-14.01
4	PROYECTOS DE DESARROLLO DE PROPOSITO MULTIPLE	23,016,266.51	19,791,208.76	-3,225,057.75	-14.01
5	Desarrollo regional integral	8,436,965.78	8,162,736.05	-274,227.73	-3.25
6	Obras de reconstrucción por efecto de catástrofes naturales	14,579,300.73	11,628,470.71	-2,950,830.02	-20.24
8	INVESTIGACION Y DESARROLLO DE ASUNTOS ECONOMICOS	5,316,487.06	5,177,284.87	-139,202.19	-2.62
2	INVESTIGACION Y DESARROLLO DE LA AGRICULTURA, FORESTACION, CAZA Y PESCA	5,316,487.06	5,177,284.87	-139,202.19	-2.62
1	Administración de la investigación y desarrollo de la agricultura, forestación, caza y pesca	5,316,487.06	5,177,284.87	-139,202.19	-2.62

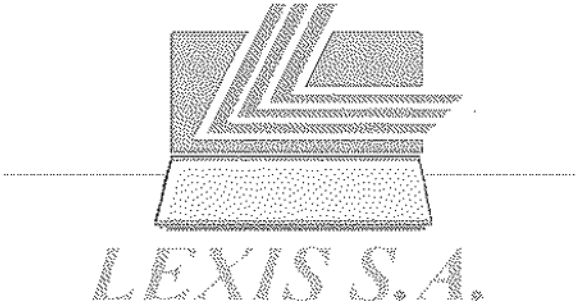
9	OTROS ASUNTOS ECONOMICOS	34,479,199.23	63,056,353.08	28,577,153.85	82.88
1	ASUNTOS ECONOMICOS NO ESPECIFICADOS	34,479,199.23	63,056,353.08	28,577,153.85	82.88
1	Administración de asuntos económicos no especificados	34,479,199.23	63,056,353.08	28,577,153.85	82.88
E	PROTECCIÓN AMBIENTAL Y MANEJO DE DESECHOS	13,771,508.40	12,499,970.48	-1,271,538.92	-8.23
3	MANEJO DE DESECHOS FLUVIALES	2,000,000.00	27,581.54	-1,972,418.46	-98.62
1	ALCANTARILLADO	2,000,000.00	27,581.54	-1,972,418.46	-98.62
3	Construcción de sistemas de alcantarillado	2,000,000.00	27,581.54	-1,972,418.46	-98.62
5	PROTECCION DE LA BIODIVERSIDAD Y EL PAISAJE	8,456,868.76	9,006,827.70	549,958.94	6.50
1	PROTECCIÓN DE LA BIODIVERSIDAD Y EL PAISAJE	8,456,868.76	9,006,827.70	549,958.94	6.50
1	Administración de la protección de la biodiversidad y el paisaje	2,447,736.01	3,140,131.94	692,395.93	28.29
2	Fomento de la protección de la biodiversidad y el paisaje	6,009,132.75	5,866,695.76	-142,436.99	-2.37
6	INVESTIGACION Y DESARROLLO DE LA PROTECCIÓN AMBIENTAL	1,683,710.62	1,492,088.25	-191,622.37	-11.38
1	INVESTIGACIÓN Y DESARROLLO DE LA PROTECCIÓN AMBIENTAL	1,683,710.62	1,492,088.25	-191,622.37	-11.38
1	Administración de la investigación y desarrollo de la protección ambiental	1,683,710.62	1,492,088.25	-191,622.37	-11.38
7	PROTECCIÓN AMBIENTAL NO ESPECIFICADA	1,630,930.02	1,973,472.99	342,542.97	21.00
1	PROTECCIÓN AMBIENTAL NO ESPECIFICADA	1,630,930.02	1,973,472.99	342,542.97	21.00
1	Administración de la protección ambiental no especificada	1,630,930.02	1,973,472.99	342,542.97	21.00
F	VIVIENDA Y ASUNTOS DE LA COMUNIDAD	8,994,889.96	13,128,086.68	4,134,406.73	45.96
3	ABASTECIMIENTO DE AGUA POTABLE	6,792,415.25	9,625,493.65	2,833,078.40	41.71
1	SERVICIOS DE ABASTECIMIENTO DE AGUA POTABLE	6,792,415.25	9,625,493.65	2,833,078.40	41.71
3	Construcción de obras de abastecimiento de agua potable	6,792,415.25	9,625,493.65	2,833,078.40	41.71
6	OTROS SERVICIOS DE LA VIVIENDA Y ASUNTOS DE LA COMUNIDAD	2,202,274.71	3,503,603.04	1,301,328.33	59.09
1	OTROS SERVICIOS DE LA VIVIENDA Y ASUNTOS DE LA COMUNIDAD	2,202,274.71	3,503,603.04	1,301,328.33	59.09
1	Administración, operación y apoyo de otros servicios de la vivienda asuntos de la comunidad	2,202,274.71	3,503,603.04	1,301,328.33	59.09
H	RECREACION, CULTURA Y RELIGION	15,381,137.32	14,657,394.24	-723,743.08	-4.71
2	CULTURA	15,381,137.32	14,657,394.24	-723,743.08	-4.71
1	SERVICIOS CULTURALES	15,381,137.32	14,657,394.24	-723,743.08	-4.71
1	Administración de servicios culturales	3,979,052.74	3,534,021.46	-445,031.29	-11.18
2	Fomento y desarrollo de actividades artísticas	4,732,440.32	4,987,179.36	254,739.04	5.38
3	Fomento y difusión cultural	6,158,439.01	5,743,498.66	-414,940.35	-6.74
4	Operación y mantenimiento de museos	511,205.25	392,694.77	-118,510.48	-23.18
I	EDUCACION	440,641,814.04	482,071,858.91	41,430,044.87	9.40
4	EDUCACION POSTMEDIA	3,081,397.92	88,000.00	-2,993,397.92	-97.14
1	EDUCACION TECNICA	3,081,397.92	88,000.00	-2,993,397.92	-97.14
1	Administración de la educación técnica	2,781,397.92	0.00	-2,781,397.92	-100.00
2	Provisión de la educación técnica	300,000.00	88,000.00	-212,000.00	-70.67

5	EDUCACION SUPERIOR	349,816,001.42	401,570,203.88	51,754,202.46	14.79
1	EDUCACION SUPERIOR	349,816,001.42	401,570,203.88	51,754,202.46	14.79
1	Administración de la educación superior	122,186,002.92	142,274,220.51	20,088,217.59	16.44
2	Provisión de educación superior	158,367,387.03	199,438,473.27	41,071,086.24	25.93
3	Infraestructura y equipamiento	58,187,229.37	52,034,322.26	-6,152,907.11	-10.57
4	Planificación, regulación y coordinación de la educación superior	5,045,290.18	3,856,274.10	-1,389,016.08	-27.53
5	Evaluación y acreditación de la educación superior	0.00	1,079,299.45	1,079,299.45	
6	Extensión universitaria	5,641,091.92	3,037,614.29	-2,603,477.63	-46.15
7	Becas, donaciones, subsidios y préstamos para educación superior	50,000.00	50,000.00	0.00	0.00
8	Investigación y desarrollo	339,000.00	0.00	-339,000.00	-100.00
8	INVESTIGACIÓN Y DESARROLLO DE LA EDUCACION	21,393,396.23	18,175,864.44	-3,217,531.79	-15.04
1	INVESTIGACIÓN Y DESARROLLO DE LA EDUCACION	21,393,396.23	18,175,864.44	-3,217,531.79	-15.04
1	Administración y gestión de la investigación y desarrollo de la educación	6,833,440.82	8,482,565.46	1,849,124.64	27.88
2	Fomento y desarrollo científico y tecnológico	14,759,955.41	9,693,298.98	-5,066,656.43	-34.33
9	OTROS SERVICIOS DE LA EDUCACION	66,351,018.47	62,237,790.59	-4,113,227.88	-6.20
1	OTROS SERVICIOS DE LA EDUCACION	66,351,018.47	62,237,790.59	-4,113,227.88	-6.20
1	Administración operación y apoyo de otros servicios de educación	0.00	693,040.00	693,040.00	
2	Fortalecimiento académico	65,610,772.97	61,544,750.59	-4,066,022.38	-6.20
4	Extensión cultural	740,245.50	0.00	-740,245.50	-100.00
J	BIENESTAR Y PROTECCIÓN SOCIAL	101,274,500.00	109,274,500.00	8,000,000.00	7.90
1	BIENESTAR SOCIAL	101,274,500.00	109,274,500.00	8,000,000.00	7.90
1	ADMINISTRACION GENERAL PARA EL BIENESTAR SOCIAL	101,274,500.00	109,274,500.00	8,000,000.00	7.90
1	Administración, operación y soporte de servicios para el bienestar social	2,741,933.00	10,741,933.00	8,000,000.00	291.76
4	Programas de desarrollo humano	98,532,567.00	98,532,567.00	0.00	0.00
Total:		1,784,703,161.59	1,903,264,684.38	138,561,522.79	7.65

**PRESUPUESTO
AGREGADO DE ENTIDADES
AUTONOMAS**

**CUADRO 2.6
POR SECTOR, INSTITUCION,
GRUPO Y FUENTE DE
FINANCIAMIENTO**
LEXIS S.A.

**MINISTERIO DE ECONOMIA Y FINANZAS
SUBSECRETARIA DE PRESUPUESTOS**





REPUBLICA DEL ECUADOR
MINISTERIO DE ECONOMIA Y FINANZAS

PRESUPUESTO GENERAL DEL ESTADO - 2006

Sigef

PRESUPUESTO DE ENTIDADES AUTONOMAS
AGREGADO POR SECTOR-INSTITUCION-GRUPOS-FUENTES DE FINANCIAMIENTO
EN US DOLARES

CODIGO	FUENTE DE FINANCIAMIENTO	CODIFICADO 31-JUL-2005	PRESUPUESTO 2006	VARIACION	
				ABSOLUTA	RELATIVA
04	AMBIENTE	18,577,545.16	18,661,654.00	84,108.84	0.45
035	INSTITUTO PARA EL ECODesarrollo DE LA REGION AMAZONICA - ECDRAE	10,120,676.40	9,654,826.30	-465,850.10	-4.60
14.5	INGRESOS PREDESTINADOS A UN FIN ESPECIFICO	0.00	9,654,826.30	9,654,826.30	
18.5	INGRESOS PREDESTINADOS A UN FIN ESPECIFICO	10,120,676.40	0.00	-10,120,676.40	-100.00
387	PARQUE NACIONAL GALAPAGOS	8,456,868.76	9,006,827.70	549,958.94	6.50
11.5	INGRESOS PREDESTINADOS A UN FIN ESPECIFICO	3,014,027.57	3,379,321.45	365,293.88	12.12
13.1	RECURSOS DE AUTOGESTION	1,129,534.13	1,129,534.12	-0.01	0.00
17.1	RECURSOS DE AUTOGESTION	182,500.00	200,000.00	17,500.00	9.59
18.0	RECURSOS FISCALES	2,705,826.61	2,747,936.96	42,116.15	1.56
19.1	RECURSOS DE AUTOGESTION	75,330.19	75,330.19	0.00	0.00
28.7	NO REEMBOLSABLES (DONACIONES Y ASISTENCIA TECNICA)	500,000.00	300,000.00	-200,000.00	-40.00
37.1	RECURSOS DE AUTOGESTION	849,656.06	1,174,704.98	325,048.92	38.26
05	ASUNTOS INTERNOS	49,473,741.82	60,304,641.35	10,830,899.53	21.89
060	COMISION DE TRANSITO DEL GUAYAS	49,473,741.82	60,304,641.35	10,830,899.53	21.89
11.5	INGRESOS PREDESTINADOS A UN FIN ESPECIFICO	15,811,683.00	17,995,700.00	2,184,017.00	13.81
13.1	RECURSOS DE AUTOGESTION	16,420,392.31	16,966,649.36	546,257.05	3.33
14.1	RECURSOS DE AUTOGESTION	253,629.00	295,758.25	42,129.25	16.61
17.1	RECURSOS DE AUTOGESTION	3,966,184.60	4,447,478.34	481,293.74	12.13
19.1	RECURSOS DE AUTOGESTION	539,475.00	1,114,373.72	574,898.72	106.57
27.1	RECURSOS DE AUTOGESTION	0.00	18,421,173.78	18,421,173.78	
36.5	INGRESOS PREDESTINADOS A UN FIN ESPECIFICO	2,189,367.91	608,424.57	-1,580,943.34	-72.21
37.1	RECURSOS DE AUTOGESTION	10,293,010.00	455,083.33	-9,837,926.67	-95.58
06	DEFENSA NACIONAL	178,824,343.63	149,561,324.87	-30,063,018.76	-16.74
080	JUNTA DE DEFENSA NACIONAL	81,828,005.00	72,527,040.87	-9,300,964.13	-11.37
11.5	INGRESOS PREDESTINADOS A UN FIN ESPECIFICO	410,595.00	0.00	-410,595.00	-100.00
13.1	RECURSOS DE AUTOGESTION	80,000.00	0.00	-80,000.00	-100.00
17.1	RECURSOS DE AUTOGESTION	1,202,710.00	945,800.00	-256,910.00	-21.36
18.0	RECURSOS FISCALES	6,222,715.50	7,119,870.00	897,154.50	14.42
18.1	RECURSOS DE AUTOGESTION	46,200.00	20,200.00	-26,000.00	-56.28
18.5	INGRESOS PREDESTINADOS A UN FIN ESPECIFICO	19,809,832.50	0.00	-19,809,832.50	-100.00
24.1	RECURSOS DE AUTOGESTION	0.00	7,000.00	7,000.00	
080	JUNTA DE DEFENSA NACIONAL	81,828,005.00	72,527,040.87	-9,300,964.13	-11.37
24.5	INGRESOS PREDESTINADOS A UN FIN ESPECIFICO	0.00	49,951,063.87	49,951,063.87	
27.1	RECURSOS DE AUTOGESTION	27,883,500.00	11,153,400.00	-16,730,100.00	-60.00

28.5	INGRESOS PREDESTINADOS A UN FIN ESPECIFICO	405,000.00	0.00	-405,000.00	-100.00
37.1	RECURSOS DE AUTOGESTION	25,767,452.00	3,329,707.00	-22,437,745.00	-87.08
099	AUTORIDAD PORTUARIA DE PUERTO BOLIVAR	10,433,030.53	11,374,280.00	941,249.47	9.02
13.1	RECURSOS DE AUTOGESTION	7,347,214.00	7,322,980.00	-24,234.00	-0.33
17.1	RECURSOS DE AUTOGESTION	668,300.00	513,300.00	-155,000.00	-23.19
19.1	RECURSOS DE AUTOGESTION	143,402.00	35,000.00	-108,402.00	-75.59
24.1	RECURSOS DE AUTOGESTION	3,000.00	3,000.00	0.00	0.00
37.1	RECURSOS DE AUTOGESTION	2,271,114.53	3,500,000.00	1,228,885.47	54.11
100	AUTORIDAD PORTUARIA DE ESMERALDAS	5,805,212.10	1,991,400.00	-3,813,812.10	-65.70
13.1	RECURSOS DE AUTOGESTION	4,662,093.50	142,700.00	-4,519,393.50	-96.94
17.1	RECURSOS DE AUTOGESTION	288,500.00	1,686,200.00	1,397,700.00	484.47
18.1	RECURSOS DE AUTOGESTION	472,118.60	0.00	-472,118.60	-100.00
19.1	RECURSOS DE AUTOGESTION	2,500.00	2,500.00	0.00	0.00
24.1	RECURSOS DE AUTOGESTION	30,000.00	0.00	-30,000.00	-100.00
36.1	RECURSOS DE AUTOGESTION	100,000.00	125,000.00	25,000.00	25.00
37.1	RECURSOS DE AUTOGESTION	250,000.00	35,000.00	-215,000.00	-86.00
101	AUTORIDAD PORTUARIA DE GUAYAQUIL	74,500,000.00	55,000,000.00	-19,500,000.00	-26.17
13.1	RECURSOS DE AUTOGESTION	27,050,002.71	27,383,614.32	333,611.61	1.23
17.1	RECURSOS DE AUTOGESTION	4,320,460.16	7,149,249.00	2,828,788.84	65.47
19.1	RECURSOS DE AUTOGESTION	310,500.00	30,500.00	-480,000.00	-94.03
27.1	RECURSOS DE AUTOGESTION	35,000,000.00	0.00	-35,000,000.00	-100.00
36.1	RECURSOS DE AUTOGESTION	5,000,000.00	3,500,000.00	-1,500,000.00	-30.00
37.1	RECURSOS DE AUTOGESTION	2,619,037.13	16,936,636.68	14,317,599.55	546.67
102	AUTORIDAD PORTUARIA DE MANTA	7,058,096.00	8,248,604.00	1,190,508.00	16.87
13.1	RECURSOS DE AUTOGESTION	5,829,571.00	7,216,507.00	1,386,936.00	23.79
17.1	RECURSOS DE AUTOGESTION	947,275.00	590,555.00	-356,720.00	-37.66
19.1	RECURSOS DE AUTOGESTION	80,200.00	65,000.00	-15,200.00	-18.95
24.1	RECURSOS DE AUTOGESTION	3,000.00	3,000.00	0.00	0.00
36.1	RECURSOS DE AUTOGESTION	137,960.00	234,000.00	96,040.00	69.61
37.1	RECURSOS DE AUTOGESTION	60,090.00	139,542.00	79,452.00	132.22
103	COMISION ESPECIAL INTERINSTITUCIONAL DEL PROYECTO PUERTO DE TRANSFERENCIA INTERNACIONAL DE CARGA DEL ECUADOR EN EL PUERTO DE MANTA	0.00	420,000.00	420,000.00	
11.5	INGRESOS PREDESTINADOS A UN FIN ESPECIFICO	0.00	420,000.00	420,000.00	
98	FINANZAS	78,022,813.82	103,322,832.53	27,299,818.71	35.81
135	SERVICIO DE RENTAS INTERNAS -SRI	45,278,155.73	53,089,050.00	7,810,894.27	17.25
11.5	INGRESOS PREDESTINADOS A UN FIN ESPECIFICO	44,422,348.40	52,352,550.00	7,930,201.60	17.85
17.1	RECURSOS DE AUTOGESTION	100,000.00	100,000.00	0.00	0.00
17.5	INGRESOS PREDESTINADOS A UN FIN ESPECIFICO	665,807.33	613,000.00	-52,807.33	-7.93
19.5	INGRESOS PREDESTINADOS A UN FIN ESPECIFICO	90,000.00	23,500.00	-66,500.00	-73.89
136	CORPORACION ADUANERA ECUATORIANA -CAE	30,744,658.09	50,233,582.53	19,488,924.44	63.39
11.5	INGRESOS PREDESTINADOS A UN FIN ESPECIFICO	12,892,299.49	18,201,200.00	5,308,900.51	41.18
13.1	RECURSOS DE AUTOGESTION	158,874.49	571,692.90	412,818.41	259.84
17.1	RECURSOS DE AUTOGESTION	6,777,850.83	10,875,311.13	4,097,460.50	60.45
27.1	RECURSOS DE AUTOGESTION	339,391.00	339,391.00	0.00	0.00
37.1	RECURSOS DE AUTOGESTION	10,576,242.48	20,245,987.50	9,669,745.02	91.43

09	EDUCACION	456,022,951.36	496,729,253.15	40,708,301.79	8.93
152	ORQUESTA SINFONICA DE CUENCA	991,189.65	1,149,923.35	158,733.70	16.01
18.0	RECURSOS FISCALES	966,189.65	1,137,923.35	171,733.70	17.77
19.1	RECURSOS DE AUTOGESTION	25,000.00	12,000.00	-13,000.00	-52.00
153	ORQUESTA SINFONICA DE GUAYAQUIL	1,209,045.80	1,185,875.93	-23,169.87	-1.92
13.1	RECURSOS DE AUTOGESTION	36,000.00	40,000.00	4,000.00	11.11
18.0	RECURSOS FISCALES	1,123,955.20	1,128,780.53	4,825.33	0.43
19.1	RECURSOS DE AUTOGESTION	19,090.60	17,095.40	-1,995.20	-10.45
28.0	RECURSOS FISCALES	30,000.00	0.00	-30,000.00	-100.00
154	ORQUESTA SINFONICA NACIONAL	1,456,630.19	1,509,218.45	52,588.26	3.61
14.1	RECURSOS DE AUTOGESTION	20,000.00	20,000.00	0.00	0.00
18.0	RECURSOS FISCALES	1,124,049.06	1,130,956.48	6,907.42	0.61
18.1	RECURSOS DE AUTOGESTION	253,081.13	343,261.97	90,180.84	35.63
19.1	RECURSOS DE AUTOGESTION	15,000.00	15,000.00	0.00	0.00
154	ORQUESTA SINFONICA NACIONAL	1,456,630.19	1,509,218.45	52,588.26	3.61
27.1	RECURSOS DE AUTOGESTION	44,500.00	0.00	-44,500.00	-100.00
155	CASA DE MONTALVO	106,756.04	112,586.28	5,830.24	5.46
13.1	RECURSOS DE AUTOGESTION	4,200.00	4,800.00	600.00	14.29
14.1	RECURSOS DE AUTOGESTION	6,480.00	9,500.00	3,020.00	46.60
17.1	RECURSOS DE AUTOGESTION	3,800.00	3,720.00	120.00	3.33
18.0	RECURSOS FISCALES	92,476.04	94,566.28	2,090.24	2.26
156	ORQUESTA SINFONICA DE LOJA	958,818.64	1,142,161.63	173,342.99	17.89
14.1	RECURSOS DE AUTOGESTION	0.00	10,000.00	10,000.00	
18.0	RECURSOS FISCALES	958,818.64	1,126,661.63	167,842.99	17.51
19.1	RECURSOS DE AUTOGESTION	10,000.00	5,500.00	-4,500.00	-45.00
160	CONSEJO NACIONAL DE EDUCACION SUPERIOR-CONESUP	9,345,290.18	3,707,189.85	-5,638,100.33	-60.33
11.5	INGRESOS PREDESTINADOS A UN FIN ESPECIFICO	2,009,798.70	2,374,763.75	364,965.05	18.16
13.1	RECURSOS DE AUTOGESTION	1,556,022.19	1,193,403.00	-362,619.19	-23.30
14.5	INGRESOS PREDESTINADOS A UN FIN ESPECIFICO	5,081.05	0.00	-5,081.05	-100.00
18.0	RECURSOS FISCALES	125,892.72	126,049.45	156.73	0.12
19.1	RECURSOS DE AUTOGESTION	5,000.00	0.00	-5,000.00	-100.00
24.5	INGRESOS PREDESTINADOS A UN FIN ESPECIFICO	0.00	12,973.65	12,973.65	
28.3	RECURSOS PROVENIENTES DE CREDITOS INTERNOS	4,300,000.00	0.00	-4,300,000.00	-100.00
37.1	RECURSOS DE AUTOGESTION	1,100,000.00	0.00	-1,100,000.00	-100.00
37.5	INGRESOS PREDESTINADOS A UN FIN ESPECIFICO	243,495.52	0.00	-243,495.52	-100.00
161	UNIVERSIDAD ESTATAL DE CUENCA	18,792,763.90	22,636,919.61	3,844,155.71	20.46
11.5	INGRESOS PREDESTINADOS A UN FIN ESPECIFICO	12,434,714.38	14,296,973.01	1,862,258.63	14.98
13.1	RECURSOS DE AUTOGESTION	2,310,468.50	4,871,003.13	2,560,534.63	110.82
14.1	RECURSOS DE AUTOGESTION	126,381.00	28,531.00	-97,850.00	-77.42
14.5	INGRESOS PREDESTINADOS A UN FIN ESPECIFICO	32,210.86	0.00	-32,210.86	-100.00
17.1	RECURSOS DE AUTOGESTION	39,668.40	39,668.40	0.00	0.00
18.0	RECURSOS FISCALES	677,542.19	678,498.84	956.65	0.14
24.1	RECURSOS DE AUTOGESTION	0.00	700,000.00	700,000.00	
24.5	INGRESOS PREDESTINADOS A UN FIN ESPECIFICO	0.00	82,245.23	82,245.23	
28.1	RECURSOS DE AUTOGESTION	1,516,153.21	1,940,000.00	423,846.79	27.96

LEXIS S.A.

161	UNIVERSIDAD ESTATAL DE CUENCA	18,792,763.90	22,636,919.61	3,844,155.71	20.46
37.1	RECURSOS DE AUTOGESTION	1,655,625.36	0.00	-1,655,625.36	-100.00
162	UNIVERSIDAD ESTATAL DE BOLIVAR	7,097,317.71	8,242,116.00	1,144,798.29	16.13
11.5	INGRESOS PREDESTINADOS A UN FIN ESPECIFICO	6,492,076.60	7,359,114.10	867,037.50	13.36
13.1	RECURSOS DE AUTOGESTION	192,135.37	192,135.37	0.00	0.00
14.5	INGRESOS PREDESTINADOS A UN FIN ESPECIFICO	14,996.56	0.00	-14,996.56	-100.00
18.0	RECURSOS FISCALES	157,609.18	158,139.75	530.57	0.34
19.1	RECURSOS DE AUTOGESTION	240,500.00	494,435.48	253,935.48	105.59
24.5	INGRESOS PREDESTINADOS A UN FIN ESPECIFICO	0.00	38,291.30	38,291.30	
163	ESCUELA SUPERIOR POLITECNICA DEL CHIMBORAZO	12,169,782.68	16,084,386.97	3,914,604.29	32.17
11.5	INGRESOS PREDESTINADOS A UN FIN ESPECIFICO	9,852,887.93	11,320,167.23	1,467,279.30	14.89
13.1	RECURSOS DE AUTOGESTION	1,500,000.00	2,495,287.89	995,287.89	66.35
14.1	RECURSOS DE AUTOGESTION	0.00	5,900.00	5,900.00	
14.5	INGRESOS PREDESTINADOS A UN FIN ESPECIFICO	25,378.98	0.00	-25,378.98	-100.00
17.1	RECURSOS DE AUTOGESTION	0.00	60,200.00	60,200.00	
18.0	RECURSOS FISCALES	526,469.26	527,782.72	1,313.46	0.25
19.1	RECURSOS DE AUTOGESTION	0.00	30,000.00	30,000.00	
24.1	RECURSOS DE AUTOGESTION	0.00	30,000.00	30,000.00	
24.5	INGRESOS PREDESTINADOS A UN FIN ESPECIFICO	0.00	64,801.14	64,801.14	
28.1	RECURSOS DE AUTOGESTION	100,000.00	270,000.00	170,000.00	170.00
37.1	RECURSOS DE AUTOGESTION	165,046.54	1,280,247.99	1,115,201.48	675.69
164	UNIVERSIDAD TECNICA DE MACHALA	12,213,214.11	18,447,886.67	6,234,672.56	51.05
11.5	INGRESOS PREDESTINADOS A UN FIN ESPECIFICO	9,352,965.23	10,647,285.75	1,294,320.52	13.84
13.1	RECURSOS DE AUTOGESTION	274,650.00	274,650.00	0.00	0.00
14.1	RECURSOS DE AUTOGESTION	2,116,841.94	7,021,675.31	4,904,833.37	231.71
14.5	INGRESOS PREDESTINADOS A UN FIN ESPECIFICO	22,387.40	0.00	-22,387.40	-100.00
17.1	RECURSOS DE AUTOGESTION	20,000.00	20,000.00	0.00	0.00
18.0	RECURSOS FISCALES	421,369.54	422,113.00	743.46	0.18
24.1	RECURSOS DE AUTOGESTION	5,000.00	5,000.00	0.00	0.00
24.5	INGRESOS PREDESTINADOS A UN FIN ESPECIFICO	0.00	57,162.61	57,162.61	
165	UNIVERSIDAD TECNICA LUIS VARGAS	9,409,575.94	10,124,480.36	714,904.42	7.60
165	UNIVERSIDAD TECNICA LUIS VARGAS TORRES DE ESMERALDAS	9,409,575.94	10,124,480.36	714,904.42	7.60
11.5	INGRESOS PREDESTINADOS A UN FIN ESPECIFICO	6,622,110.74	7,483,154.85	861,044.11	13.00
13.1	RECURSOS DE AUTOGESTION	770,000.00	770,000.00	0.00	0.00
14.1	RECURSOS DE AUTOGESTION	1,605,898.58	509,728.00	-1,096,170.58	-68.26
14.5	INGRESOS PREDESTINADOS A UN FIN ESPECIFICO	14,893.34	0.00	-14,893.34	-100.00
18.0	RECURSOS FISCALES	326,673.28	327,197.35	524.07	0.16
19.1	RECURSOS DE AUTOGESTION	70,000.00	996,372.41	926,372.41	1,323.39
24.5	INGRESOS PREDESTINADOS A UN FIN ESPECIFICO	0.00	38,027.75	38,027.75	
166	UNIVERSIDAD DE GUAYAQUIL	100,474,212.08	99,564,950.94	-909,261.14	-0.90
11.1	RECURSOS DE AUTOGESTION	2,940,000.00	0.00	-2,940,000.00	-100.00
11.5	INGRESOS PREDESTINADOS A UN FIN ESPECIFICO	35,358,136.04	43,610,903.36	8,252,767.32	23.34
13.1	RECURSOS DE AUTOGESTION	18,616,460.43	19,949,491.48	1,333,031.05	7.16
14.1	RECURSOS DE AUTOGESTION	108,417.72	2,488,638.63	2,380,220.91	2,195.42

14.5	INGRESOS PREDESTINADOS A UN FIN ESPECIFICO	82,206.44	209,900.90	127,694.46	155.33
17.1	RECURSOS DE AUTOGESTION	3,661,289.75	1,424,923.45	-2,236,366.30	-61.08
18.0	RECURSOS FISCALES	2,638,806.73	2,641,643.17	2,836.44	0.11
18.1	RECURSOS DE AUTOGESTION	0.00	735,000.00	735,000.00	
19.1	RECURSOS DE AUTOGESTION	2,146,417.60	2,372,243.51	225,825.91	10.52
24.5	INGRESOS PREDESTINADOS A UN FIN ESPECIFICO	0.00	82,206.44	82,206.44	
28.7	NO REEMBOLSABLES (DONACIONES Y ASISTENCIA TECNICA)	0.00	50,000.00	50,000.00	
37.1	RECURSOS DE AUTOGESTION	34,922,477.37	26,000,000.00	-8,922,477.37	-25.55
167	ESCUELA SUPERIOR POLITECNICA DEL LITORAL	22,958,864.42	28,071,596.12	5,112,731.70	22.27
11.5	INGRESOS PREDESTINADOS A UN FIN ESPECIFICO	12,430,232.94	13,969,202.09	1,538,969.15	12.38
13.1	RECURSOS DE AUTOGESTION	4,274,000.00	5,157,000.00	883,000.00	20.66
14.1	RECURSOS DE AUTOGESTION	3,165,000.00	3,530,000.00	365,000.00	11.53
14.5	INGRESOS PREDESTINADOS A UN FIN ESPECIFICO	26,618.84	0.00	-26,618.84	-100.00
17.1	RECURSOS DE AUTOGESTION	360,000.00	467,000.00	107,000.00	29.72
18.0	RECURSOS FISCALES	1,211,512.64	1,212,561.80	1,049.16	0.09
18.1	RECURSOS DE AUTOGESTION	600,000.00	900,000.00	300,000.00	50.00
19.1	RECURSOS DE AUTOGESTION	128,000.00	148,000.00	20,000.00	15.63
24.5	INGRESOS PREDESTINADOS A UN FIN ESPECIFICO	0.00	67,966.91	67,966.91	
28.1	RECURSOS DE AUTOGESTION	713,500.00	1,000,000.00	286,500.00	40.15
167	ESCUELA SUPERIOR POLITECNICA DEL LITORAL	22,958,864.42	28,071,596.12	5,112,731.70	22.27
36.1	RECURSOS DE AUTOGESTION	50,000.00	562,733.89	512,733.89	1,025.47
36.5	INGRESOS PREDESTINADOS A UN FIN ESPECIFICO	0.00	1,057,131.43	1,057,131.43	
168	UNIVERSIDAD AGRARIA DEL ECUADOR	14,710,089.01	16,635,350.43	1,925,261.42	13.09
11.5	INGRESOS PREDESTINADOS A UN FIN ESPECIFICO	14,135,119.20	16,030,050.11	1,894,930.91	13.41
13.1	RECURSOS DE AUTOGESTION	108,000.00	110,000.00	2,000.00	1.85
14.1	RECURSOS DE AUTOGESTION	20,000.00	20,000.00	0.00	0.00
14.5	INGRESOS PREDESTINADOS A UN FIN ESPECIFICO	14,401.38	0.00	-14,401.38	-100.00
17.1	RECURSOS DE AUTOGESTION	113,500.00	117,000.00	3,500.00	3.08
18.0	RECURSOS FISCALES	296,068.43	296,528.71	460.28	0.16
19.1	RECURSOS DE AUTOGESTION	23,000.00	25,000.00	2,000.00	8.70
24.5	INGRESOS PREDESTINADOS A UN FIN ESPECIFICO	0.00	36,771.61	36,771.61	
169	UNIVERSIDAD TECNICA DEL NORTE	8,726,578.67	10,040,798.13	1,314,219.46	15.06
11.5	INGRESOS PREDESTINADOS A UN FIN ESPECIFICO	7,139,444.83	8,169,220.28	1,029,775.43	14.42
13.1	RECURSOS DE AUTOGESTION	981,692.02	1,306,053.28	323,361.26	32.94
14.1	RECURSOS DE AUTOGESTION	42,100.00	82,100.00	40,000.00	95.01
14.5	INGRESOS PREDESTINADOS A UN FIN ESPECIFICO	17,811.89	0.00	-17,811.89	-100.00
17.1	RECURSOS DE AUTOGESTION	9,700.00	9,700.00	0.00	0.00
18.0	RECURSOS FISCALES	383,629.93	384,244.80	614.87	0.16
19.1	RECURSOS DE AUTOGESTION	30,000.00	45,000.00	15,000.00	50.00
24.1	RECURSOS DE AUTOGESTION	200.00	0.00	-200.00	-100.00
24.5	INGRESOS PREDESTINADOS A UN FIN ESPECIFICO	0.00	45,479.79	45,479.79	
28.3	RECURSOS PROVENIENTES DE CREDITOS INTERNOS	122,000.00	0.00	-122,000.00	-100.00
170	UNIVERSIDAD NACIONAL DE LOJA	18,424,863.34	18,941,291.93	516,428.59	2.80
11.5	INGRESOS PREDESTINADOS A UN FIN ESPECIFICO	11,106,759.41	12,527,408.27	1,420,648.86	12.79

13.1	RECURSOS DE AUTOGESTION	3,925,188.15	3,925,188.15	0.00	0.00
14.1	RECURSOS DE AUTOGESTION	55,000.00	55,000.00	0.00	0.00
14.5	INGRESOS PREDESTINADOS A UN FIN ESPECIFICO	24,572.54	0.00	-24,572.54	-100.00
17.1	RECURSOS DE AUTOGESTION	310,100.00	310,100.00	0.00	0.00
18.0	RECURSOS FISCALES	713,071.56	713,950.45	878.89	0.12
18.1	RECURSOS DE AUTOGESTION	2,204,171.68	1,260,903.05	-943,268.63	-42.79
170	UNIVERSIDAD NACIONAL DE LOJA	18,424,863.34	18,941,291.93	516,428.59	2.80
19.1	RECURSOS DE AUTOGESTION	66,000.00	71,000.00	5,000.00	7.58
24.1	RECURSOS DE AUTOGESTION	20,000.00	15,000.00	-5,000.00	-25.00
24.5	INGRESOS PREDESTINADOS A UN FIN ESPECIFICO	0.00	62,742.01	62,742.01	
171	UNIVERSIDAD TECNICA DE BABAHOYO	9,115,471.30	10,200,285.65	1,084,814.35	11.90
11.5	INGRESOS PREDESTINADOS A UN FIN ESPECIFICO	7,028,198.20	8,021,843.86	993,645.66	14.14
13.1	RECURSOS DE AUTOGESTION	1,696,098.96	1,760,000.00	63,901.04	3.77
14.1	RECURSOS DE AUTOGESTION	10,000.00	10,000.00	0.00	0.00
14.5	INGRESOS PREDESTINADOS A UN FIN ESPECIFICO	17,186.53	0.00	-17,186.53	-100.00
17.1	RECURSOS DE AUTOGESTION	1,000.00	1,000.00	0.00	0.00
18.0	RECURSOS FISCALES	357,967.61	358,558.76	571.15	0.16
19.1	RECURSOS DE AUTOGESTION	5,000.00	5,000.00	0.00	0.00
24.5	INGRESOS PREDESTINADOS A UN FIN ESPECIFICO	0.00	43,883.03	43,883.03	
172	UNIVERSIDAD TECNICA DE QUEVEDO	7,352,140.58	8,383,535.11	1,031,494.43	14.03
11.5	INGRESOS PREDESTINADOS A UN FIN ESPECIFICO	5,493,436.94	6,319,387.12	825,948.18	15.04
13.1	RECURSOS DE AUTOGESTION	265,000.00	689,290.03	424,290.03	160.11
14.1	RECURSOS DE AUTOGESTION	150,000.00	100,000.00	-50,000.00	-33.33
14.5	INGRESOS PREDESTINADOS A UN FIN ESPECIFICO	14,631.97	0.00	-14,631.97	-100.00
18.0	RECURSOS FISCALES	197,056.55	197,469.86	413.31	0.21
19.1	RECURSOS DE AUTOGESTION	1,082,013.22	890,127.72	-191,885.50	-17.73
24.5	INGRESOS PREDESTINADOS A UN FIN ESPECIFICO	0.00	37,360.38	37,360.38	
37.1	RECURSOS DE AUTOGESTION	150,000.00	150,000.00	0.00	0.00
173	UNIVERSIDAD TECNICA DE MANABI	12,267,315.51	14,771,622.98	2,504,307.47	20.41
11.5	INGRESOS PREDESTINADOS A UN FIN ESPECIFICO	10,066,412.67	11,606,797.28	1,540,384.61	15.30
13.1	RECURSOS DE AUTOGESTION	1,250,000.49	2,463,472.10	1,213,471.61	97.08
14.5	INGRESOS PREDESTINADOS A UN FIN ESPECIFICO	26,642.98	0.00	-26,642.98	-100.00
17.1	RECURSOS DE AUTOGESTION	3,000.50	4,000.50	1,000.00	33.33
18.0	RECURSOS FISCALES	618,326.85	619,089.54	762.69	0.12
19.1	RECURSOS DE AUTOGESTION	3,435.00	3,435.00	0.00	0.00
24.5	INGRESOS PREDESTINADOS A UN FIN ESPECIFICO	0.00	68,028.56	68,028.56	
28.3	RECURSOS PROVENIENTES DE CREDITOS INTERNOS	299,497.02	0.00	-299,497.02	-100.00
173	UNIVERSIDAD TECNICA DE MANABI	12,267,315.51	14,771,622.98	2,504,307.47	20.41
37.1	RECURSOS DE AUTOGESTION	0.00	6,800.00	6,800.00	
174	UNIVERSIDAD LAICA ELOY ALFARO DE MANABI	11,719,063.16	13,361,703.05	1,642,639.89	14.02
11.5	INGRESOS PREDESTINADOS A UN FIN ESPECIFICO	10,514,135.64	12,047,270.82	1,533,135.18	14.58
13.1	RECURSOS DE AUTOGESTION	427,569.00	470,325.90	42,756.90	10.00
14.5	INGRESOS PREDESTINADOS A UN FIN ESPECIFICO	26,518.03	0.00	-26,518.03	-100.00
18.0	RECURSOS FISCALES	509,431.48	510,242.63	811.15	0.16

24.5	INGRESOS PREDESTINADOS A UN FIN ESPECIFICO	0.00	68,313.79	68,313.79	
36.1	RECURSOS DE AUTOGESTION	42,023.01	46,225.31	4,202.30	10.00
37.1	RECURSOS DE AUTOGESTION	199,386.00	219,324.60	19,938.60	10.00
175	UNIVERSIDAD CENTRAL DEL ECUADOR	51,899,111.06	56,540,289.22	4,641,178.16	8.94
11.5	INGRESOS PREDESTINADOS A UN FIN ESPECIFICO	31,233,400.65	35,334,662.44	4,101,261.79	13.13
13.1	RECURSOS DE AUTOGESTION	11,199,289.53	14,919,880.00	3,720,590.47	33.22
14.1	RECURSOS DE AUTOGESTION	1,335,404.00	1,671,984.00	336,580.00	25.20
14.5	INGRESOS PREDESTINADOS A UN FIN ESPECIFICO	70,939.10	0.00	-70,939.10	-100.00
17.1	RECURSOS DE AUTOGESTION	147,180.00	151,075.00	3,895.00	2.65
18.0	RECURSOS FISCALES	2,228,076.78	2,230,477.22	2,400.44	0.11
18.1	RECURSOS DE AUTOGESTION	333,430.00	505,040.00	171,610.00	51.47
19.1	RECURSOS DE AUTOGESTION	54,562.00	279,373.00	224,811.00	412.03
24.1	RECURSOS DE AUTOGESTION	30,500.00	800.00	-29,700.00	-97.38
24.5	INGRESOS PREDESTINADOS A UN FIN ESPECIFICO	0.00	181,131.56	181,131.56	
28.1	RECURSOS DE AUTOGESTION	700,000.00	500,000.00	-200,000.00	-28.57
36.1	RECURSOS DE AUTOGESTION	250,666.00	160,000.00	-90,666.00	-36.17
36.3	RECURSOS PROVENIENTES DE CREDITOS INTERNOS	3,433,212.00	0.00	-3,433,212.00	-100.00
37.1	RECURSOS DE AUTOGESTION	882,451.00	605,866.00	-276,585.00	-31.34
176	UNIVERSIDAD TECNICA DE AMBATO	14,996,378.90	21,575,633.85	6,579,254.95	43.87
11.5	INGRESOS PREDESTINADOS A UN FIN ESPECIFICO	8,549,093.46	9,840,887.37	1,291,793.91	15.11
13.1	RECURSOS DE AUTOGESTION	4,292,420.93	6,601,070.72	2,308,649.81	53.78
14.1	RECURSOS DE AUTOGESTION	175,281.93	100,477.50	-74,804.43	-42.68
14.5	INGRESOS PREDESTINADOS A UN FIN ESPECIFICO	22,343.33	0.00	-22,343.33	-100.00
17.1	RECURSOS DE AUTOGESTION	91,147.45	112,107.45	20,960.00	23.00
176	UNIVERSIDAD TECNICA DE AMBATO	14,996,378.90	21,575,633.85	6,579,254.95	43.87
18.0	RECURSOS FISCALES	463,373.53	464,040.71	667.18	0.14
18.1	RECURSOS DE AUTOGESTION	100,000.00	300,000.00	200,000.00	200.00
19.1	RECURSOS DE AUTOGESTION	302,718.29	400,000.00	97,281.71	32.14
24.5	INGRESOS PREDESTINADOS A UN FIN ESPECIFICO	0.00	57,050.10	57,050.10	
28.1	RECURSOS DE AUTOGESTION	0.00	200,000.00	200,000.00	
28.3	RECURSOS PROVENIENTES DE CREDITOS INTERNOS	0.00	1,900,000.00	1,900,000.00	
36.1	RECURSOS DE AUTOGESTION	600,000.00	1,000,000.00	400,000.00	66.67
37.1	RECURSOS DE AUTOGESTION	400,000.00	600,000.00	200,000.00	50.00
177	ESCUELA POLITECNICA NACIONAL	21,688,800.63	22,787,805.69	1,099,005.06	5.07
11.5	INGRESOS PREDESTINADOS A UN FIN ESPECIFICO	11,223,656.21	12,822,391.69	1,598,735.48	14.24
13.1	RECURSOS DE AUTOGESTION	7,611,997.00	7,239,368.96	-372,628.04	-4.90
14.1	RECURSOS DE AUTOGESTION	40,357.80	40,357.80	0.00	0.00
14.5	INGRESOS PREDESTINADOS A UN FIN ESPECIFICO	27,652.25	0.00	-27,652.25	-100.00
17.1	RECURSOS DE AUTOGESTION	265,514.10	265,514.10	0.00	0.00
18.0	RECURSOS FISCALES	1,208,996.98	1,209,849.58	852.60	0.07
19.1	RECURSOS DE AUTOGESTION	420,844.00	420,844.00	0.00	0.00
24.5	INGRESOS PREDESTINADOS A UN FIN ESPECIFICO	0.00	70,605.56	70,605.56	
37.1	RECURSOS DE AUTOGESTION	869,782.29	718,874.00	-170,908.29	-19.21
178	UNIVERSIDAD ANDINA SIMON BOLIVAR	7,745,972.05	7,728,443.63	-17,528.42	-0.23
11.5	INGRESOS PREDESTINADOS A UN FIN ESPECIFICO	3,632,418.80	4,256,039.80	623,621.00	17.17

13.1	RECURSOS DE AUTOGESTION	1,342,707.00	1,185,302.98	-157,404.02	-11.72
14.5	INGRESOS PREDESTINADOS A UN FIN ESPECIFICO	10,786.25	0.00	-10,786.25	-100.00
18.0	RECURSOS FISCALES	1,362,310.00	1,362,372.40	62.40	0.00
24.5	INGRESOS PREDESTINADOS A UN FIN ESPECIFICO	0.00	27,540.95	27,540.95	
28.3	RECURSOS PROVENIENTES DE CREDITOS INTERNOS	680,000.00	0.00	-680,000.00	-100.00
28.7	NO REEMBOLSABLES (DONACIONES Y ASISTENCIA TECNICA)	717,750.00	897,187.50	179,437.50	25.00
179	UNIVERSIDAD TECNICA DE COTOPAXI	5,181,492.47	5,855,988.78	674,496.31	13.02
11.5	INGRESOS PREDESTINADOS A UN FIN ESPECIFICO	4,749,379.98	5,383,319.30	633,939.32	13.35
13.1	RECURSOS DE AUTOGESTION	231,900.00	250,000.00	18,100.00	7.81
179	UNIVERSIDAD TECNICA DE COTOPAXI	5,181,492.47	5,855,988.78	674,496.31	13.02
14.1	RECURSOS DE AUTOGESTION	1,000.00	6,000.00	5,000.00	500.00
14.5	INGRESOS PREDESTINADOS A UN FIN ESPECIFICO	10,964.92	0.00	-10,964.92	-100.00
17.1	RECURSOS DE AUTOGESTION	100,000.00	100,000.00	0.00	0.00
18.0	RECURSOS FISCALES	61,167.57	61,592.32	424.75	0.69
19.1	RECURSOS DE AUTOGESTION	27,080.00	27,080.00	0.00	0.00
24.5	INGRESOS PREDESTINADOS A UN FIN ESPECIFICO	0.00	27,997.16	27,997.16	
180	UNIVERSIDAD NACIONAL DE CHIMBORAZO	12,170,288.77	12,734,707.35	564,418.58	4.64
11.5	INGRESOS PREDESTINADOS A UN FIN ESPECIFICO	6,022,517.31	7,031,543.38	1,009,026.07	16.75
13.1	RECURSOS DE AUTOGESTION	815,580.88	1,002,500.00	186,919.12	22.92
14.1	RECURSOS DE AUTOGESTION	16,800.00	11,500.00	-5,300.00	-31.55
14.5	INGRESOS PREDESTINADOS A UN FIN ESPECIFICO	17,452.73	0.00	-17,452.73	-100.00
17.1	RECURSOS DE AUTOGESTION	87,880.00	77,650.00	-10,030.00	-11.44
18.0	RECURSOS FISCALES	186,494.61	186,951.24	496.63	0.27
19.1	RECURSOS DE AUTOGESTION	472,150.00	550,000.00	77,850.00	16.49
24.5	INGRESOS PREDESTINADOS A UN FIN ESPECIFICO	0.00	44,562.73	44,562.73	
27.1	RECURSOS DE AUTOGESTION	98,000.00	0.00	-98,000.00	-100.00
28.7	NO REEMBOLSABLES (DONACIONES Y ASISTENCIA TECNICA)	30,000.00	30,000.00	0.00	0.00
37.1	RECURSOS DE AUTOGESTION	4,423,653.24	3,800,000.00	-623,653.24	-14.10
181	UNIVERSIDAD ESTATAL DE MILAGRO	3,116,060.35	3,812,120.90	696,060.55	22.34
11.5	INGRESOS PREDESTINADOS A UN FIN ESPECIFICO	1,956,350.77	2,558,709.84	602,359.07	30.79
13.1	RECURSOS DE AUTOGESTION	1,023,688.43	1,064,489.23	40,800.80	3.99
14.5	INGRESOS PREDESTINADOS A UN FIN ESPECIFICO	10,418.64	26,602.32	16,183.68	155.33
17.1	RECURSOS DE AUTOGESTION	13,318.00	13,318.00	0.00	0.00
18.0	RECURSOS FISCALES	99,001.51	99,001.51	0.00	0.00
18.1	RECURSOS DE AUTOGESTION	13,283.00	0.00	-13,283.00	-100.00
28.7	NO REEMBOLSABLES (DONACIONES Y ASISTENCIA TECNICA)	0.00	50,000.00	50,000.00	
182	UNIVERSIDAD ESTATAL DEL SUR DE MANABI	2,309,377.78	2,781,747.57	472,369.79	20.45
11.5	INGRESOS PREDESTINADOS A UN FIN ESPECIFICO	1,701,886.91	2,239,103.05	537,216.14	31.57
13.1	RECURSOS DE AUTOGESTION	152,784.00	183,000.00	30,216.00	19.78
182	UNIVERSIDAD ESTATAL DEL SUR DE MANABI	2,309,377.78	2,781,747.57	472,369.79	20.45
14.1	RECURSOS DE AUTOGESTION	13,000.00	6,000.00	-7,000.00	-53.85
14.5	INGRESOS PREDESTINADOS A UN FIN ESPECIFICO	9,292.27	0.00	-9,292.27	-100.00

17.1	RECURSOS DE AUTOGESTION	12,500.00	13,000.00	500.00	4.00
18.0	RECURSOS FISCALES	298,918.21	298,918.21	0.00	0.00
19.1	RECURSOS DE AUTOGESTION	15,800.00	18,000.00	2,200.00	13.92
24.5	INGRESOS PREDESTINADOS A UN FIN ESPECIFICO	0.00	23,726.31	23,726.31	
28.3	RECURSOS PROVENIENTES DE CREDITOS INTERNOS	105,196.39	0.00	-105,196.39	-100.00
185	UNIVERSIDAD ESTATAL AMAZONICA	1,623,476.54	2,054,951.80	431,475.26	26.58
11.5	INGRESOS PREDESTINADOS A UN FIN ESPECIFICO	771,375.04	1,210,842.55	439,467.51	56.97
13.1	RECURSOS DE AUTOGESTION	192,000.00	175,200.04	-16,799.96	-8.75
14.5	INGRESOS PREDESTINADOS A UN FIN ESPECIFICO	7,601.50	0.00	-7,601.50	-100.00
18.0	RECURSOS FISCALES	48,500.00	49,500.00	0.00	0.00
19.1	RECURSOS DE AUTOGESTION	3,000.00	0.00	-3,000.00	-100.00
24.5	INGRESOS PREDESTINADOS A UN FIN ESPECIFICO	0.00	19,409.21	19,409.21	
28.7	NO REEMBOLSABLES (DONACIONES Y ASISTENCIA TECNICA)	300,000.00	200,000.00	-100,000.00	-33.33
36.1	RECURSOS DE AUTOGESTION	100,000.00	0.00	-100,000.00	-100.00
37.1	RECURSOS DE AUTOGESTION	200,000.00	400,000.00	200,000.00	100.00
186	FACULTAD DE CIENCIAS SOCIALES - FLACSO - SE	3,891,965.75	2,991,541.01	-900,424.74	-23.14
11.5	INGRESOS PREDESTINADOS A UN FIN ESPECIFICO	2,004,866.43	2,588,754.03	583,887.60	29.12
14.5	INGRESOS PREDESTINADOS A UN FIN ESPECIFICO	10,099.32	0.00	-10,099.32	-100.00
18.0	RECURSOS FISCALES	377,000.00	377,000.00	0.00	0.00
24.5	INGRESOS PREDESTINADOS A UN FIN ESPECIFICO	0.00	25,786.98	25,786.98	
28.0	RECURSOS FISCALES	1,000,000.00	0.00	-1,000,000.00	-100.00
36.3	RECURSOS PROVENIENTES DE CREDITOS INTERNOS	500,000.00	0.00	-500,000.00	-100.00
187	UNIVERSIDAD ESTATAL PENINSULA DE SANTA ELENA	3,990,145.87	4,651,960.32	661,814.45	16.59
11.5	INGRESOS PREDESTINADOS A UN FIN ESPECIFICO	3,289,776.66	3,891,442.21	601,665.55	18.29
13.1	RECURSOS DE AUTOGESTION	433,634.00	547,560.00	113,926.00	26.27
14.5	INGRESOS PREDESTINADOS A UN FIN ESPECIFICO	10,406.57	0.00	-10,406.57	-100.00
187	UNIVERSIDAD ESTATAL PENINSULA DE SANTA ELENA	3,990,145.87	4,651,960.32	661,814.45	16.59
18.0	RECURSOS FISCALES	80,610.64	80,668.69	58.05	0.07
19.1	RECURSOS DE AUTOGESTION	175,718.00	105,717.93	-70,000.07	-39.84
24.5	INGRESOS PREDESTINADOS A UN FIN ESPECIFICO	0.00	26,571.49	26,571.49	
188	ESCUELA SUPERIOR POLITECNICA AGROPECUARIA DE MANABI	3,784,874.71	4,057,515.50	272,640.79	7.20
11.5	INGRESOS PREDESTINADOS A UN FIN ESPECIFICO	3,183,785.83	3,942,714.68	758,928.85	23.84
13.1	RECURSOS DE AUTOGESTION	90,000.00	90,000.00	0.00	0.00
14.5	INGRESOS PREDESTINADOS A UN FIN ESPECIFICO	8,797.89	0.00	-8,797.89	-100.00
18.0	RECURSOS FISCALES	2,290.99	2,336.81	45.82	2.00
24.5	INGRESOS PREDESTINADOS A UN FIN ESPECIFICO	0.00	22,464.01	22,464.01	
28.3	RECURSOS PROVENIENTES DE CREDITOS INTERNOS	500,000.00	0.00	-500,000.00	-100.00
189	ESCUELA POLITECNICA DEL EJERCITO	31,402,705.03	33,426,000.66	2,023,295.63	6.44
11.5	INGRESOS PREDESTINADOS A UN FIN ESPECIFICO	10,731,207.56	12,258,503.13	1,527,295.57	14.23
13.1	RECURSOS DE AUTOGESTION	15,852,313.77	17,491,250.38	1,638,936.61	10.34
14.1	RECURSOS DE AUTOGESTION	995,978.05	877,028.51	-318,949.54	-32.02

14.5	INGRESOS PREDESTINADOS A UN FIN ESPECIFICO	26,416.62	0.00	-26,416.62	-100.00
17.1	RECURSOS DE AUTOGESTION	405,645.41	576,459.12	170,813.71	42.11
18.0	RECURSOS FISCALES	312,590.11	313,566.70	966.59	0.31
18.1	RECURSOS DE AUTOGESTION	2,711,635.65	0.00	-2,711,635.65	-100.00
19.1	RECURSOS DE AUTOGESTION	366,917.86	541,752.23	174,834.37	47.65
24.5	INGRESOS PREDESTINADOS A UN FIN ESPECIFICO	0.00	67,450.59	67,450.59	
28.7	NO REEMBOLSABLES (DONACIONES Y ASISTENCIA TECNICA)	0.00	1,500,000.00	1,500,000.00	
190	CASA DE LA CULTURA ECUATORIANA NUCLEO DEL AZUAY	404,447.87	367,585.24	-36,862.63	-9.11
14.1	RECURSOS DE AUTOGESTION	5,567.29	5,567.29	0.00	0.00
17.1	RECURSOS DE AUTOGESTION	75,000.00	80,000.00	5,000.00	6.67
18.0	RECURSOS FISCALES	217,392.26	200,403.67	-16,988.59	-7.81
18.1	RECURSOS DE AUTOGESTION	101,488.32	76,614.28	-24,874.04	-24.51
19.1	RECURSOS DE AUTOGESTION	5,000.00	5,000.00	0.00	0.00
191	CASA DE LA CULTURA ECUATORIANA NUCLEO DE BOLIVAR	155,860.05	145,850.43	-10,009.62	-6.42
191	CASA DE LA CULTURA ECUATORIANA NUCLEO DE BOLIVAR	155,860.05	145,850.43	-10,009.62	-6.42
14.1	RECURSOS DE AUTOGESTION	1,000.00	1,000.00	0.00	0.00
18.0	RECURSOS FISCALES	114,204.72	114,204.72	0.00	0.00
18.1	RECURSOS DE AUTOGESTION	40,655.33	30,645.71	-10,009.62	-24.62
192	CASA DE LA CULTURA ECUATORIANA NUCLEO DE CAÑAR	219,937.71	180,242.36	-39,695.35	-18.05
14.1	RECURSOS DE AUTOGESTION	2,500.00	6,000.00	3,500.00	140.00
18.0	RECURSOS FISCALES	196,504.72	128,273.79	-28,230.93	-18.04
18.1	RECURSOS DE AUTOGESTION	60,332.99	45,968.57	-14,364.42	-24.56
193	CASA DE LA CULTURA ECUATORIANA NUCLEO DE CARCHI	219,833.24	199,670.08	-20,163.16	-9.17
13.1	RECURSOS DE AUTOGESTION	2,608.20	2,608.20	0.00	0.00
14.1	RECURSOS DE AUTOGESTION	13,590.00	13,590.00	0.00	0.00
17.1	RECURSOS DE AUTOGESTION	1,035.00	1,035.00	0.00	0.00
18.0	RECURSOS FISCALES	116,833.22	102,756.17	-14,077.05	-12.05
18.1	RECURSOS DE AUTOGESTION	85,766.82	79,680.71	-6,086.11	-7.10
194	CASA DE LA CULTURA ECUATORIANA NUCLEO DE COTOPAXI	154,864.63	143,620.72	-11,243.91	-7.26
13.1	RECURSOS DE AUTOGESTION	100.00	100.00	0.00	0.00
14.1	RECURSOS DE AUTOGESTION	600.00	600.00	0.00	0.00
17.1	RECURSOS DE AUTOGESTION	500.00	500.00	0.00	0.00
18.0	RECURSOS FISCALES	113,009.30	111,775.01	-1,234.29	-1.09
18.1	RECURSOS DE AUTOGESTION	40,655.33	30,645.71	-10,009.62	-24.62
195	CASA DE LA CULTURA ECUATORIANA NUCLEO DE CHIMBORAZO	243,756.97	244,002.04	245.07	0.10
13.1	RECURSOS DE AUTOGESTION	400.00	8,600.00	8,200.00	2,050.00
14.1	RECURSOS DE AUTOGESTION	9,400.00	48,000.00	38,600.00	410.64
17.1	RECURSOS DE AUTOGESTION	18,350.00	20,832.00	2,482.00	13.53
18.0	RECURSOS FISCALES	154,673.98	119,601.07	-35,072.91	-22.68
18.1	RECURSOS DE AUTOGESTION	60,932.99	45,968.97	-14,964.02	-24.56
37.1	RECURSOS DE AUTOGESTION	0.00	1,000.00	1,000.00	
196	CASA DE LA CULTURA ECUATORIANA NUCLEO DE EL DRO	321,818.34	253,980.64	-67,837.70	-21.08
13.1	RECURSOS DE AUTOGESTION	11,905.61	15,000.00	3,094.39	25.99
14.1	RECURSOS DE AUTOGESTION	8,150.63	8,150.00	-0.63	-0.01

196	CASA DE LA CULTURA ECUATORIANA NUCLEO DE EL ORO	321,818.34	253,980.64	-67,837.70	-21.08
17.1	RECURSOS DE AUTOGESTION	20,700.00	17,606.24	-3,093.76	-14.95
18.0	RECURSOS FISCALES	199,851.44	151,932.97	-47,918.47	-23.98
18.1	RECURSOS DE AUTOGESTION	81,210.66	61,291.43	-19,919.23	-24.53
197	CASA DE LA CULTURA ECUATORIANA NUCLEO DE ESMERALDAS	223,989.65	206,419.06	-17,570.59	-7.84
14.1	RECURSOS DE AUTOGESTION	200.00	200.00	0.00	0.00
17.1	RECURSOS DE AUTOGESTION	1,446.00	1,446.00	0.00	0.00
18.0	RECURSOS FISCALES	161,410.66	158,804.49	-2,606.17	-1.61
18.1	RECURSOS DE AUTOGESTION	60,932.99	45,968.57	-14,964.42	-24.56
198	CASA DE LA CULTURA ECUATORIANA NUCLEO DE GUAYAS	843,510.76	773,362.69	-70,148.07	-8.32
13.1	RECURSOS DE AUTOGESTION	93,428.90	93,428.90	0.00	0.00
14.1	RECURSOS DE AUTOGESTION	1,200.00	1,200.00	0.00	0.00
17.1	RECURSOS DE AUTOGESTION	75,850.00	75,850.00	0.00	0.00
18.0	RECURSOS FISCALES	449,655.22	449,655.22	0.00	0.00
18.1	RECURSOS DE AUTOGESTION	223,376.64	153,228.57	-70,148.07	-31.40
199	CASA DE LA CULTURA ECUATORIANA NUCLEO DE IMBABURA	238,264.77	211,674.16	-26,590.61	-11.16
14.1	RECURSOS DE AUTOGESTION	3,100.00	3,100.00	0.00	0.00
17.1	RECURSOS DE AUTOGESTION	17,000.00	17,880.00	880.00	5.18
18.0	RECURSOS FISCALES	157,221.78	144,589.50	-12,642.28	-8.04
18.1	RECURSOS DE AUTOGESTION	60,932.99	45,968.57	-14,964.42	-24.56
19.1	RECURSOS DE AUTOGESTION	0.00	136.09	136.09	
200	CASA DE LA CULTURA ECUATORIANA NUCLEO DE LOJA	238,568.30	215,720.88	-22,847.42	-9.58
14.1	RECURSOS DE AUTOGESTION	16,000.00	16,000.00	0.00	0.00
17.1	RECURSOS DE AUTOGESTION	1,500.00	2,000.00	500.00	33.33
18.0	RECURSOS FISCALES	158,635.31	149,752.31	-8,883.00	-5.60
18.1	RECURSOS DE AUTOGESTION	60,932.99	45,968.57	-14,964.42	-24.56
19.1	RECURSOS DE AUTOGESTION	1,500.00	2,000.00	500.00	33.33
201	CASA DE LA CULTURA ECUATORIANA NUCLEO DE LOS RIOS	169,854.35	148,106.10	-21,748.25	-12.80
13.1	RECURSOS DE AUTOGESTION	5,400.00	5,500.00	100.00	1.85
17.1	RECURSOS DE AUTOGESTION	-7,200.00	7,200.00	0.00	0.00
201	CASA DE LA CULTURA ECUATORIANA NUCLEO DE LOS RIOS	169,854.35	148,106.10	-21,748.25	-12.80
18.0	RECURSOS FISCALES	116,299.02	104,460.39	-11,838.63	-10.18
18.1	RECURSOS DE AUTOGESTION	40,655.33	30,645.71	-10,009.62	-24.62
24.1	RECURSOS DE AUTOGESTION	300.00	300.00	0.00	0.00
202	CASA DE LA CULTURA ECUATORIANA NUCLEO DE MANABI	327,847.84	247,658.24	-80,189.60	-24.46
13.1	RECURSOS DE AUTOGESTION	3,000.00	5,000.00	2,000.00	66.67
14.1	RECURSOS DE AUTOGESTION	1,000.00	1,055.00	55.00	5.50
17.1	RECURSOS DE AUTOGESTION	4,000.00	14,220.00	10,220.00	255.50
18.0	RECURSOS FISCALES	238,837.18	166,091.81	-72,545.37	-30.40
18.1	RECURSOS DE AUTOGESTION	81,210.66	61,291.43	-19,919.23	-24.53
203	CASA DE LA CULTURA ECUATORIANA NUCLEO DE MORONA SANTIAGO	138,051.31	153,463.53	17,412.22	12.80
18.0	RECURSOS FISCALES	87,562.58	53,416.79	-34,145.79	-39.00
18.1	RECURSOS DE AUTOGESTION	28,488.73	80,046.74	51,558.01	180.98
19.1	RECURSOS DE AUTOGESTION	20,000.00	20,000.00	0.00	0.00

204	CASA DE LA CULTURA ECUATORIANA NUCLEO DE NAPD	122,121.19	97,429.95	-24,691.24	-20.22
13.1	RECURSOS DE AUTOGESTION	4,000.00	4,000.00	0.00	0.00
18.0	RECURSOS FISCALES	89,632.46	71,977.95	-17,654.51	-19.70
18.1	RECURSOS DE AUTOGESTION	28,488.73	21,452.00	-7,036.73	-24.70
205	CASA DE LA CULTURA ECUATORIANA NUCLEO DE PASTAZA	150,825.35	131,024.49	-19,800.86	-13.13
17.1	RECURSOS DE AUTOGESTION	0.00	2,300.00	2,300.00	
18.0	RECURSOS FISCALES	110,170.02	98,078.78	-12,091.24	-10.98
18.1	RECURSOS DE AUTOGESTION	40,655.33	30,645.71	-10,009.62	-24.62
206	CASA DE LA CULTURA ECUATORIANA BENJAMIN CARRION	5,769,393.52	5,204,505.03	-564,888.49	-9.79
14.1	RECURSOS DE AUTOGESTION	281,457.00	36,000.00	-245,457.00	-87.21
17.1	RECURSOS DE AUTOGESTION	486,666.00	320,000.00	-166,666.00	-34.25
18.0	RECURSOS FISCALES	3,087,349.83	3,580,672.04	493,322.21	15.98
18.1	RECURSOS DE AUTOGESTION	825,920.69	627,117.99	-198,802.70	-24.07
19.1	RECURSOS DE AUTOGESTION	450,000.00	0.00	-450,000.00	-100.00
28.1	RECURSOS DE AUTOGESTION	144,000.00	0.00	-144,000.00	-100.00
28.7	NO REEMBOLSABLES (DONACIONES Y ASISTENCIA TECNICA)	484,000.00	640,715.00	146,715.00	29.70
207	CASA DE LA CULTURA ECUATORIANA NUCLEO DE TUNGURAHUA	220,928.53	197,278.29	-23,650.24	-10.70
13.1	RECURSOS DE AUTOGESTION	600.00	600.00	0.00	0.00
14.1	RECURSOS DE AUTOGESTION	4,009.72	4,009.72	0.00	0.00
17.1	RECURSOS DE AUTOGESTION	6,700.00	6,700.00	0.00	0.00
18.0	RECURSOS FISCALES	148,685.82	140,000.00	-8,685.82	-5.84
18.1	RECURSOS DE AUTOGESTION	60,832.99	45,968.57	-14,864.42	-24.56
208	CASA DE LA CULTURA ECUATORIANA NUCLEO DE ZAMORA	116,774.97	95,321.47	-21,453.50	-18.37
18.0	RECURSOS FISCALES	88,286.24	73,869.47	-14,416.77	-16.33
18.1	RECURSOS DE AUTOGESTION	28,488.73	21,452.00	-7,036.73	-24.70
209	CASA DE LA CULTURA ECUATORIANA NUCLEO DE GALAPAGOS	125,016.95	117,980.22	-7,036.73	-5.63
18.0	RECURSOS FISCALES	94,028.22	94,028.22	0.00	0.00
18.1	RECURSOS DE AUTOGESTION	28,488.73	21,452.00	-7,036.73	-24.70
37.1	RECURSOS DE AUTOGESTION	2,500.00	2,500.00	0.00	0.00
210	CASA DE LA CULTURA ECUATORIANA NUCLEO DE SUCUMBIOS	129,882.98	120,686.49	-9,196.49	-7.08
13.1	RECURSOS DE AUTOGESTION	6,736.18	7,000.00	263.82	3.92
18.0	RECURSOS FISCALES	94,658.07	92,234.49	-2,423.58	-2.56
18.1	RECURSOS DE AUTOGESTION	28,488.73	21,452.00	-7,036.73	-24.70
211	CASA DE LA CULTURA ECUATORIANA NUCLEO DE ORELLANA	115,147.72	102,046.49	-13,101.23	-11.38
13.1	RECURSOS DE AUTOGESTION	10,000.00	7,750.00	-2,250.00	-22.50
18.0	RECURSOS FISCALES	76,658.99	72,844.49	-3,814.50	-4.98
18.1	RECURSOS DE AUTOGESTION	28,488.73	21,452.00	-7,036.73	-24.70
231	CONSEJO NACIONAL DE EVALUACION Y ACREDITACION - CONEA	1,367,562.31	1,132,954.70	-234,607.61	-17.16
11.5	INGRESOS PREDESTINADOS A UN FIN ESPECIFICO	668,932.90	791,587.92	121,655.02	18.16

13.1	RECURSOS DE AUTOGESTION	200,000.00	182,054.81	-17,945.19	-8.97
14.5	INGRESOS PREDESTINADOS A UN FIN ESPECIFICO	1,693.68	0.00	-1,693.68	-100.00
18.0	RECURSOS FISCALES	41,935.73	41,987.42	51.69	0.12
18.1	RECURSOS DE AUTOGESTION	454,000.00	113,000.00	-341,000.00	-75.11
231	CONSEJO NACIONAL DE EVALUACION Y ACREDITACION - CONEA	1,367,562.31	1,132,954.70	-234,607.61	-17.16
24.5	INGRESOS PREDESTINADOS A UN FIN ESPECIFICO	0.00	4,324.55	4,324.55	
232	INSTITUTO DE ALTOS ESTUDIOS NACIONALES (IAEN)	697,059.13	725,984.13	28,925.00	4.15
13.1	RECURSOS DE AUTOGESTION	158,450.00	187,375.00	28,925.00	18.25
18.0	RECURSOS FISCALES	538,609.13	538,609.13	0.00	0.00
11	TRABAJO	41,810,500.00	40,920,346.16	-890,153.84	-2.13
298	CONSEJO NACIONAL DE CAPACITACION Y FORMACION PROFESIONAL -CNCF	41,810,500.00	40,920,346.16	-890,153.84	-2.13
13.1	RECURSOS DE AUTOGESTION	13,310,000.00	13,315,146.16	5,146.16	0.04
17.1	RECURSOS DE AUTOGESTION	1,800,500.00	1,001,200.00	-599,300.00	-37.44
27.1	RECURSOS DE AUTOGESTION	0.00	26,600,000.00	26,600,000.00	
37.1	RECURSOS DE AUTOGESTION	26,900,000.00	4,000.00	-26,896,000.00	-99.99
13	AGROPECUARIO	26,272,019.87	35,848,144.45	9,576,124.78	36.45
385	JUNTA DE RECURSOS HIDRAULICOS, FOMENTO Y DESARROLLO DE LOS CANTONES JIPIJAPA, PAJAN Y PUERTO LOPEZ	13,408,333.49	18,951,836.00	5,543,502.51	41.34
11.5	INGRESOS PREDESTINADOS A UN FIN ESPECIFICO	17,892,833.49	18,416,836.00	5,524,002.51	42.85
13.1	RECURSOS DE AUTOGESTION	3,000.00	3,000.00	0.00	0.00
14.1	RECURSOS DE AUTOGESTION	500,000.00	500,000.00	0.00	0.00
17.1	RECURSOS DE AUTOGESTION	11,000.00	11,000.00	0.00	0.00
19.1	RECURSOS DE AUTOGESTION	1,500.00	21,000.00	19,500.00	1,300.00
390	INSTITUTO NACIONAL AUTONOMO DE INVESTIGACIONES AGROPECUARIAS - I.N.I.A.P.	6,983,656.72	6,779,113.61	-204,543.11	-2.93
14.1	RECURSOS DE AUTOGESTION	2,659,676.15	2,227,569.97	-432,106.18	-16.25
18.0	RECURSOS FISCALES	4,013,389.52	4,071,543.64	58,154.12	1.45
19.1	RECURSOS DE AUTOGESTION	40,000.00	0.00	-40,000.00	-100.00
28.7	NO REEMBOLSABLES (DONACIONES Y ASISTENCIA TECNICA)	270,591.05	480,000.00	209,408.95	77.39
392	SERVICIO ECUATORIANO DE SANIDAD AGROPECUARIA - SESA	4,522,973.12	5,450,858.92	927,885.80	20.51
11.5	INGRESOS PREDESTINADOS A UN FIN ESPECIFICO	115,626.64	0.00	-115,626.64	-100.00
13.1	RECURSOS DE AUTOGESTION	3,485,061.96	4,476,518.68	991,456.72	28.45
392	SERVICIO ECUATORIANO DE SANIDAD AGROPECUARIA - SESA	4,522,973.12	5,450,858.92	927,885.80	20.51
17.1	RECURSOS DE AUTOGESTION	66,000.00	48,181.62	-17,818.38	-27.00
18.0	RECURSOS FISCALES	856,284.52	926,158.62	69,874.10	8.16
393	INSTITUTO NACIONAL DE CAPACITACION CAMPESINA -INCCA	1,357,056.34	4,666,335.92	3,309,279.58	243.86
13.1	RECURSOS DE AUTOGESTION	15,000.00	15,000.00	0.00	0.00
17.1	RECURSOS DE AUTOGESTION	188,000.00	165,000.00	-23,000.00	-12.23
18.0	RECURSOS FISCALES	154,056.34	200,015.80	45,959.46	29.83
28.0	RECURSOS FISCALES	304,696.65	4,286,320.12	3,981,623.47	1,306.75
28.3	RECURSOS PROVENIENTES DE CREDITOS INTERNOS	695,303.35	0.00	-695,303.35	-100.00

14	RECURSOS NATURALES	6,605,421.44	6,390,238.80	784,817.36	14.00
428	CONSEJO NACIONAL DE ELECTRICIDAD - CONELEC	5,605,421.44	6,390,238.80	784,817.36	14.00
18.1	RECURSOS DE AUTOGESTION	5,605,421.44	6,390,238.80	784,817.36	14.00
15	COMERCIO EXTERIOR, INDUSTRIALIZACION, PESCA Y COMPETITIVIDAD	3,284,894.78	6,064,481.81	2,779,587.05	84.62
234	INSTITUTO ECUATORIANO DE PROPIEDAD INTELECTUAL - IEPI	3,173,485.00	5,934,543.00	2,761,058.00	87.00
13.1	RECURSOS DE AUTOGESTION	2,175,853.00	2,430,343.00	254,490.00	11.70
17.1	RECURSOS DE AUTOGESTION	1,800.00	4,200.00	2,400.00	133.33
37.1	RECURSOS DE AUTOGESTION	995,832.00	3,500,000.00	2,504,168.00	251.46
482	CONSEJO NACIONAL DE ZONAS FRANCAS - CONAZOFRA	111,409.76	129,938.81	18,529.05	16.63
13.1	RECURSOS DE AUTOGESTION	108,353.02	129,938.81	21,585.79	19.92
37.1	RECURSOS DE AUTOGESTION	3,056.74	0.00	-3,056.74	-100.00
17	COMUNICACIONES	83,856,345.84	70,236,599.94	6,381,254.30	9.98
521	CORPORACION EJECUTIVA PARA LA RECONSTRUCCION DE LAS ZONAS AFECTADAS POR EL FENOMENO DE EL NIÑO - CORPECUADOR	45,340,594.42	53,573,892.59	8,233,298.17	18.16
13.1	RECURSOS DE AUTOGESTION	373,478.88	248,230.11	-125,248.77	-33.54
14.5	INGRESOS PREDESTINADOS A UN FIN ESPECIFICO	7,650,000.00	7,650,000.00	0.00	0.00
19.1	RECURSOS DE AUTOGESTION	250,000.00	388,290.16	138,290.16	55.32
24.5	INGRESOS PREDESTINADOS A UN FIN ESPECIFICO	12,853,987.03	24,287,734.34	11,433,747.31	88.95
28.1	RECURSOS DE AUTOGESTION	21,013,128.51	20,999,637.98	-13,490.53	-0.06
521	CORPORACION EJECUTIVA PARA LA RECONSTRUCCION DE LAS ZONAS AFECTADAS POR EL FENOMENO DE EL NIÑO - CORPECUADOR	45,340,594.42	53,573,892.59	8,233,298.17	18.16
28.3	RECURSOS PROVENIENTES DE CREDITOS INTERNOS	3,200,000.00	0.00	-3,200,000.00	-100.00
596	CONSEJO NACIONAL DE RADIODIFUSION Y TELEVISION	920,000.00	998,408.00	78,408.00	8.52
13.1	RECURSOS DE AUTOGESTION	860,000.00	906,408.00	46,408.00	5.40
17.1	RECURSOS DE AUTOGESTION	20,000.00	50,000.00	30,000.00	150.00
19.1	RECURSOS DE AUTOGESTION	0.00	2,000.00	2,000.00	
37.1	RECURSOS DE AUTOGESTION	40,000.00	40,000.00	0.00	0.00
597	CONSEJO NACIONAL DE TELECOMUNICACIONES Y SECRETARIA NACIONAL DE COMUNICACIONES	17,594,751.22	15,664,299.35	-1,930,451.87	-10.97
13.1	RECURSOS DE AUTOGESTION	50,000.00	120,000.00	70,000.00	140.00
14.1	RECURSOS DE AUTOGESTION	14,868,736.22	14,924,299.35	55,563.13	0.37
17.1	RECURSOS DE AUTOGESTION	65,000.00	120,000.00	55,000.00	84.62
37.1	RECURSOS DE AUTOGESTION	2,611,015.00	500,000.00	-2,111,015.00	-80.85
19	OTROS ORGANISMOS DEL ESTADO	844,153,584.28	815,215,367.32	71,061,783.03	8.42
590	PROCURADURIA GENERAL DEL ESTADO	12,744,264.97	11,554,719.81	-1,189,545.16	-9.33
11.5	INGRESOS PREDESTINADOS A UN FIN ESPECIFICO	2,655,357.29	1,323,300.00	-1,332,057.29	-50.16
18.0	RECURSOS FISCALES	3,400,000.00	3,710,451.03	310,451.03	9.13
18.5	INGRESOS PREDESTINADOS A UN FIN ESPECIFICO	1,500,000.00	0.00	-1,500,000.00	-100.00
19.1	RECURSOS DE AUTOGESTION	5,188,907.68	8,520,968.78	1,332,061.10	25.67

591	CONTRALORIA GENERAL DEL ESTADO	44,788,033.74	45,094,755.32	306,721.58	0.68
11.5	INGRESOS PREDESTINADOS A UN FIN ESPECIFICO	1,275,062.00	1,309,500.00	34,438.00	2.70
13.1	RECURSOS DE AUTOGESTION	195,400.00	201,200.00	5,800.00	2.97
14.1	RECURSOS DE AUTOGESTION	1,000.00	1,100.00	100.00	10.00
17.1	RECURSOS DE AUTOGESTION	35,000.00	35,800.00	800.00	2.29
18.5	INGRESOS PREDESTINADOS A UN FIN ESPECIFICO	40,220,935.74	41,861,756.66	1,640,820.92	4.08
19.1	RECURSOS DE AUTOGESTION	65,000.00	67,000.00	2,000.00	3.08
36.1	RECURSOS DE AUTOGESTION	2,992,036.00	1,614,798.66	-1,377,237.34	-46.03
37.1	RECURSOS DE AUTOGESTION	3,600.00	3,600.00	0.00	0.00
592	SUPERINTENDENCIA DE BANCOS	32,277,830.00	39,870,221.91	7,592,391.91	23.52
13.1	RECURSOS DE AUTOGESTION	30,359,026.00	34,059,305.00	3,700,279.00	12.19
14.1	RECURSOS DE AUTOGESTION	284,500.00	365,395.00	80,895.00	28.43
17.1	RECURSOS DE AUTOGESTION	153,000.00	242,000.00	89,000.00	58.17
18.1	RECURSOS DE AUTOGESTION	505,000.00	659,321.91	154,321.91	30.56
19.1	RECURSOS DE AUTOGESTION	4,250.00	42,700.00	38,450.00	904.71
24.1	RECURSOS DE AUTOGESTION	10,000.00	41,500.00	31,500.00	315.00
27.1	RECURSOS DE AUTOGESTION	138,200.00	144,500.00	6,300.00	4.56
37.1	RECURSOS DE AUTOGESTION	823,854.00	4,315,500.00	3,491,646.00	423.82
593	SUPERINTENDENCIA DE COMPANIAS	49,138,295.76	50,588,542.26	1,450,246.50	2.95
13.1	RECURSOS DE AUTOGESTION	36,788,295.76	35,696,000.00	-3,092,295.76	-7.97
17.1	RECURSOS DE AUTOGESTION	710,000.00	643,000.00	-67,000.00	-9.44
19.1	RECURSOS DE AUTOGESTION	130,000.00	108,000.00	-22,000.00	-16.92
27.1	RECURSOS DE AUTOGESTION	10,000.00	10,000.00	0.00	0.00
36.1	RECURSOS DE AUTOGESTION	3,300,000.00	3,600,000.00	300,000.00	9.09
37.1	RECURSOS DE AUTOGESTION	6,200,000.00	10,531,542.26	4,331,542.26	69.86
594	SUPERINTENDENCIA DE TELECOMUNICACIONES	9,255,000.00	12,970,148.00	3,715,148.00	40.14
13.1	RECURSOS DE AUTOGESTION	965,000.00	5,000.00	-960,000.00	-99.48
14.1	RECURSOS DE AUTOGESTION	240,000.00	685,000.00	445,000.00	185.42
17.1	RECURSOS DE AUTOGESTION	320,000.00	422,000.00	102,000.00	31.88
18.1	RECURSOS DE AUTOGESTION	6,700,000.00	7,000,000.00	300,000.00	4.48
19.1	RECURSOS DE AUTOGESTION	500,000.00	350,000.00	-150,000.00	-30.00
36.1	RECURSOS DE AUTOGESTION	30,000.00	20,000.00	-10,000.00	-33.33
37.1	RECURSOS DE AUTOGESTION	500,000.00	4,488,148.00	3,988,148.00	797.63
595	CONSEJO NACIONAL DE CONTROL DE SUSTANCIAS ESTUPEFACIENTES Y PSICOTROPICOS	5,386,177.00	5,741,688.06	355,511.06	6.60
14.1	RECURSOS DE AUTOGESTION	414,505.23	502,400.00	87,894.77	21.20
17.1	RECURSOS DE AUTOGESTION	490,949.50	410,500.00	-80,449.50	-16.39
18.0	RECURSOS FISCALES	3,567,321.00	3,433,638.06	-133,682.94	-3.75
19.1	RECURSOS DE AUTOGESTION	244,545.27	289,310.00	44,764.73	18.31
28.0	RECURSOS FISCALES	168,856.00	1,105,840.00	936,984.00	554.90
28.3	RECURSOS PROVENIENTES DE CREDITOS INTERNOS	500,000.00	0.00	-500,000.00	-100.00
598	MINISTERIO PUBLICO	34,496,953.93	39,938,301.26	5,441,347.33	15.77
598	MINISTERIO PUBLICO	34,496,953.93	39,938,301.26	5,441,347.33	15.77
11.5	INGRESOS PREDESTINADOS A UN FIN ESPECIFICO	809,894.23	1,000,000.00	190,105.77	23.47
13.1	RECURSOS DE AUTOGESTION	15,000.00	43,098.00	28,098.00	187.32
18.0	RECURSOS FISCALES	32,306,059.70	37,645,203.26	5,339,143.56	16.53
28.0	RECURSOS FISCALES	1,366,000.00	1,250,000.00	-116,000.00	-8.49

746 -- Edición Especial No. 1 -- Registro Oficial -- Viernes 20 de Enero del 2006

599	COMISION DE CONTROL CIVICO DE LA CORRUPCION	3,318,743.85	3,496,887.47	178,143.62	5.37
18.0	RECURSOS FISCALES	3,318,743.85	3,396,887.47	78,143.62	2.35
28.0	RECURSOS FISCALES	0.00	100,000.00	100,000.00	
620	FONDO DE SOLIDARIDAD	101,274,500.00	109,274,500.00	8,000,000.00	7.90
17.1	RECURSOS DE AUTOGESTION	101,274,500.00	101,274,500.00	0.00	0.00
28.0	RECURSOS FISCALES	0.00	8,000,000.00	8,000,000.00	
621	COMISION DE ESTABILIZACION, INVERSION SOCIAL Y PRODUCTIVA Y REDUCCION DEL ENDEUDAMIENTO PUBLICO, CEISPREP/FEIREP	509,632,999.66	0.00	-509,632,999.66	-100.00
14.5	INGRESOS PREDESTINADOS A UN FIN ESPECIFICO	61,697,000.00	0.00	-61,697,000.00	-100.00
24.5	INGRESOS PREDESTINADOS A UN FIN ESPECIFICO	447,935,999.66	0.00	-447,935,999.66	-100.00
630	CUENTA ESPECIAL DE REACTIVACION PRODUCTIVA Y SOCIAL, DEL DESARROLLO CIENTIFICO- TECNOLOGICO Y DE LA ESTABILIZACION FISCAL(CEREPS)	0.00	526,661,484.32	526,661,484.32	
24.5	INGRESOS PREDESTINADOS A UN FIN ESPECIFICO	0.00	526,661,484.32	526,661,484.32	
643	DEFENSORIA DEL PUEBLO	7,361,586.15	6,967,765.83	-393,820.32	-5.35
18.0	RECURSOS FISCALES	6,967,765.15	6,867,765.83	-123,820.32	-1.77
28.0	RECURSOS FISCALES	370,000.00	100,000.00	-270,000.00	-72.97
644	AGENCIA DE GARANTIAS DE DEPOSITOS - AGD	34,479,199.23	63,056,353.08	28,577,153.85	82.88
13.1	RECURSOS DE AUTOGESTION	0.00	150,000.00	150,000.00	
17.1	RECURSOS DE AUTOGESTION	0.00	2,971,440.36	2,971,440.36	
18.0	RECURSOS FISCALES	1,996,112.86	2,312,000.00	316,887.04	15.88
18.1	RECURSOS DE AUTOGESTION	32,484,086.27	45,881,782.73	13,397,696.46	41.24
24.1	RECURSOS DE AUTOGESTION	0.00	9,736,485.00	9,736,485.00	
27.1	RECURSOS DE AUTOGESTION	0.00	2,004,644.99	2,004,644.99	
Total:		1,764,703,161.59	1,903,254,684.38	138,551,522.79	7.85

04	AMBIENTE	18,577,545.18	18,661,654.00	84,108.84	0.45
035	INSTITUTO PARA EL ECODesarrollo DE LA REGION AMAZONICA -ECORAE	10,120,676.40	9,654,826.30	-465,850.10	-4.60
51.5	INGRESOS PREDESTINADOS A UN FIN ESPECIFICO	806,777.18	526,417.62	-280,359.56	-34.75
53.5	INGRESOS PREDESTINADOS A UN FIN ESPECIFICO	802,733.44	844,940.63	42,207.19	5.26
57.5	INGRESOS PREDESTINADOS A UN FIN ESPECIFICO	26,200.00	67,930.00	41,730.00	159.27
58.5	INGRESOS PREDESTINADOS A UN FIN ESPECIFICO	48,000.00	52,800.00	4,800.00	10.00
63.5	INGRESOS PREDESTINADOS A UN FIN ESPECIFICO	85,000.00	0.00	-85,000.00	-100.00
71.5	INGRESOS PREDESTINADOS A UN FIN ESPECIFICO	584,250.10	544,418.84	-39,831.26	-6.82
73.5	INGRESOS PREDESTINADOS A UN FIN ESPECIFICO	2,517,724.70	1,370,481.91	-1,147,232.79	-45.57
75.5	INGRESOS PREDESTINADOS A UN FIN ESPECIFICO	4,639,490.98	5,715,827.30	1,076,336.32	23.20
77.5	INGRESOS PREDESTINADOS A UN FIN ESPECIFICO	2,500.00	65,000.00	62,500.00	2,500.00
84.5	INGRESOS PREDESTINADOS A UN FIN ESPECIFICO	608,000.00	467,000.00	-141,000.00	-23.19

387	PARQUE NACIONAL GALAPAGOS	8,456,868.76	9,006,827.70	549,958.94	6.50
51.0	RECURSOS FISCALES	2,705,820.81	2,747,936.96	42,116.15	1.56
51.1	RECURSOS DE AUTOGESTION	202,656.06	850,425.19	647,769.13	319.64
53.1	RECURSOS DE AUTOGESTION	1,741,864.32	1,634,000.00	-107,864.32	-6.19
53.5	INGRESOS PREDESTINADOS A UN FIN ESPECIFICO	853,246.05	1,238,321.45	385,075.40	45.13
57.1	RECURSOS DE AUTOGESTION	50,000.00	50,144.10	144.10	0.29
57.5	INGRESOS PREDESTINADOS A UN FIN ESPECIFICO	290,000.00	290,000.00	0.00	0.00
58.1	RECURSOS DE AUTOGESTION	42,500.00	45,000.00	2,500.00	5.88
73.1	RECURSOS DE AUTOGESTION	100,000.00	0.00	-100,000.00	-100.00
73.5	INGRESOS PREDESTINADOS A UN FIN ESPECIFICO	1,000,000.00	1,000,000.00	0.00	0.00
73.7	NO REEMBOLSABLES (DONACIONES Y ASISTENCIA TECNICA)	500,000.00	300,000.00	-200,000.00	-40.00
75.5	INGRESOS PREDESTINADOS A UN FIN ESPECIFICO	380,781.52	461,000.00	80,218.48	21.07
78.5	INGRESOS PREDESTINADOS A UN FIN ESPECIFICO	100,000.00	0.00	-100,000.00	-100.00
84.1	RECURSOS DE AUTOGESTION	100,000.00	0.00	-100,000.00	-100.00
84.5	INGRESOS PREDESTINADOS A UN FIN ESPECIFICO	390,000.00	390,000.00	0.00	0.00
05	ASUNTOS INTERNOS	48,473,741.82	60,304,641.35	10,830,899.53	21.89
060	COMISION DE TRANSITO DEL GUAYAS	48,473,741.82	60,304,641.35	10,830,899.53	21.89
060	COMISION DE TRANSITO DEL GUAYAS	48,473,741.82	60,304,641.35	10,830,899.53	21.89
51.1	RECURSOS DE AUTOGESTION	7,356,410.48	10,640,489.75	3,284,079.27	44.64
51.5	INGRESOS PREDESTINADOS A UN FIN ESPECIFICO	14,858,671.65	14,899,236.31	140,564.66	0.97
53.1	RECURSOS DE AUTOGESTION	6,352,579.51	7,704,890.56	1,352,311.05	21.29
53.5	INGRESOS PREDESTINADOS A UN FIN ESPECIFICO	3,442,379.26	3,904,888.26	462,509.00	13.44
57.1	RECURSOS DE AUTOGESTION	526,700.00	566,800.00	40,100.00	7.61
58.1	RECURSOS DE AUTOGESTION	4,688,038.92	4,367,162.69	-320,876.23	-6.84
75.1	RECURSOS DE AUTOGESTION	1,956,736.00	4,866,018.99	3,009,282.99	153.79
84.1	RECURSOS DE AUTOGESTION	7,593,041.48	13,455,154.79	5,862,113.31	77.20
87.1	RECURSOS DE AUTOGESTION	2,999,184.52	0.00	-2,999,184.52	-100.00
06	DEFENSA NACIONAL	179,824,343.63	149,561,324.87	-30,063,018.76	-16.74
080	JUNTA DE DEFENSA NACIONAL	81,828,005.00	72,527,040.87	-9,300,964.13	-11.37
51.1	RECURSOS DE AUTOGESTION	956,879.00	971,691.00	14,812.00	1.55
53.0	RECURSOS FISCALES	6,222,715.50	7,119,870.00	897,154.50	14.42
53.1	RECURSOS DE AUTOGESTION	14,487,581.00	1,890,467.68	-12,597,093.32	-86.95
53.5	INGRESOS PREDESTINADOS A UN FIN ESPECIFICO	17,114,296.50	0.00	-17,114,296.50	-100.00
57.1	RECURSOS DE AUTOGESTION	11,387,081.00	171,096.00	-11,215,985.00	-98.50
57.5	INGRESOS PREDESTINADOS A UN FIN ESPECIFICO	470,000.00	0.00	-470,000.00	-100.00
58.1	RECURSOS DE AUTOGESTION	234,841.00	504,375.64	269,534.64	114.77
71.1	RECURSOS DE AUTOGESTION	30,000.00	0.00	-30,000.00	-100.00
73.5	INGRESOS PREDESTINADOS A UN FIN ESPECIFICO	0.00	25,367,352.52	25,367,352.52	
75.1	RECURSOS DE AUTOGESTION	382,470.18	6,000.00	-376,470.18	-98.43
77.5	INGRESOS PREDESTINADOS A UN FIN ESPECIFICO	0.00	11,537,420.60	11,537,420.60	
84.1	RECURSOS DE AUTOGESTION	27,501,029.82	11,912,476.68	-15,588,553.14	-56.68
84.5	INGRESOS PREDESTINADOS A UN FIN ESPECIFICO	405,000.00	13,046,290.75	12,641,290.75	3,121.31
98.5	INGRESOS PREDESTINADOS A UN FIN ESPECIFICO	2,636,131.00	0.00	-2,636,131.00	-100.00

099	AUTORIDAD PORTUARIA DE PUERTO BOLIVAR	10,433,030.53	11,374,280.00	941,249.47	9.02
51.1	RECURSOS DE AUTOGESTION	2,063,062.00	1,783,254.00	-279,808.00	-13.56
53.1	RECURSOS DE AUTOGESTION	1,876,499.72	1,848,000.40	-28,499.32	-1.52
56.1	RECURSOS DE AUTOGESTION	1,019,000.00	1,099,920.00	80,920.00	7.94
57.1	RECURSOS DE AUTOGESTION	150,000.00	150,000.00	0.00	0.00
58.1	RECURSOS DE AUTOGESTION	712,470.28	657,262.60	-55,207.68	-7.75
099	AUTORIDAD PORTUARIA DE PUERTO BOLIVAR	10,433,030.53	11,374,280.00	941,249.47	9.02
71.1	RECURSOS DE AUTOGESTION	10,477.81	184,343.00	173,865.19	1,659.37
73.1	RECURSOS DE AUTOGESTION	445,760.00	721,800.00	276,040.00	61.93
75.1	RECURSOS DE AUTOGESTION	3,743,760.72	4,400,000.00	656,239.28	17.53
84.1	RECURSOS DE AUTOGESTION	412,000.00	220,000.00	-192,000.00	-46.60
96.1	RECURSOS DE AUTOGESTION	0.00	309,700.00	309,700.00	
100	AUTORIDAD PORTUARIA DE ESMERALDAS	5,805,212.10	1,991,400.00	-3,813,812.10	-65.70
51.1	RECURSOS DE AUTOGESTION	1,390,198.00	591,445.98	-798,752.02	-57.46
53.1	RECURSOS DE AUTOGESTION	2,109,996.99	425,443.72	-1,684,553.27	-79.84
57.1	RECURSOS DE AUTOGESTION	160,000.00	70,000.00	-90,000.00	-56.25
58.1	RECURSOS DE AUTOGESTION	630,017.11	396,053.39	-233,963.72	-37.14
75.1	RECURSOS DE AUTOGESTION	1,500,000.00	318,456.91	-1,181,543.09	-78.77
84.1	RECURSOS DE AUTOGESTION	0.00	10,000.00	10,000.00	
96.1	RECURSOS DE AUTOGESTION	15,000.00	0.00	-15,000.00	-100.00
97.1	RECURSOS DE AUTOGESTION	0.00	180,000.00	180,000.00	
101	AUTORIDAD PORTUARIA DE GUAYAQUIL	74,508,000.00	55,000,000.00	-19,508,000.00	-26.17
51.1	RECURSOS DE AUTOGESTION	6,166,777.26	5,277,810.07	-2,888,967.19	-35.37
53.1	RECURSOS DE AUTOGESTION	21,602,072.74	27,176,303.55	5,574,230.81	25.80
56.1	RECURSOS DE AUTOGESTION	300,000.00	320,000.00	20,000.00	6.67
57.1	RECURSOS DE AUTOGESTION	852,150.00	3,089,568.49	2,237,418.49	262.56
58.1	RECURSOS DE AUTOGESTION	5,757,137.00	5,337,444.89	-419,692.11	-7.29
71.1	RECURSOS DE AUTOGESTION	0.00	1,200,000.00	1,200,000.00	
73.1	RECURSOS DE AUTOGESTION	29,986,000.00	6,411,003.00	-23,574,997.00	-78.62
75.1	RECURSOS DE AUTOGESTION	1,965,000.00	4,450,000.00	2,485,000.00	126.46
84.1	RECURSOS DE AUTOGESTION	5,870,863.00	1,737,870.00	-4,132,993.00	-70.40
102	AUTORIDAD PORTUARIA DE MANTA	7,058,096.00	8,248,604.00	1,190,508.00	16.87
51.1	RECURSOS DE AUTOGESTION	1,835,870.00	2,382,961.24	547,091.24	29.80
53.1	RECURSOS DE AUTOGESTION	2,213,749.08	1,910,620.92	-303,128.16	-13.69
57.1	RECURSOS DE AUTOGESTION	277,000.00	52,000.00	-225,000.00	-81.23
58.1	RECURSOS DE AUTOGESTION	439,991.92	412,298.08	-27,693.84	-6.29
71.1	RECURSOS DE AUTOGESTION	621,146.00	121,015.76	-500,130.24	-80.52
73.1	RECURSOS DE AUTOGESTION	212,339.00	397,500.00	185,161.00	87.20
75.1	RECURSOS DE AUTOGESTION	800,000.00	2,436,708.00	1,636,708.00	204.59
77.1	RECURSOS DE AUTOGESTION	2,500.00	0.00	-2,500.00	-100.00
84.1	RECURSOS DE AUTOGESTION	155,500.00	155,500.00	0.00	0.00
102	AUTORIDAD PORTUARIA DE MANTA	7,058,096.00	8,248,604.00	1,190,508.00	16.87
96.1	RECURSOS DE AUTOGESTION	500,000.00	0.00	-500,000.00	-100.00
97.1	RECURSOS DE AUTOGESTION	0.00	380,000.00	380,000.00	
103	COMISIÓN ESPECIAL INTERINSTITUCIONAL DEL PROYECTO PUERTO DE TRANSFERENCIA INTERNACIONAL DE CARGA DEL ECUADOR EN EL PUERTO DE MANTA	0.00	420,000.00	420,000.00	
51.5	INGRESOS PREDESTINADOS A UN FIN ESPECIFICO	0.00	137,615.25	137,615.25	

53.5	INGRESOS PREDESTINADOS A UN FIN ESPECIFICO	0.00	273,384.75	273,384.75	
57.5	INGRESOS PREDESTINADOS A UN FIN ESPECIFICO	0.00	3,000.00	3,000.00	
84.5	INGRESOS PREDESTINADOS A UN FIN ESPECIFICO	0.00	6,000.00	6,000.00	
08	FINANZAS	76,022,813.82	103,322,832.53	27,289,818.71	35.91
135	SERVICIO DE RENTAS INTERNAS -SRI	45,278,156.73	53,089,050.00	7,810,894.27	17.25
51.5	INGRESOS PREDESTINADOS A UN FIN ESPECIFICO	20,264,067.00	20,264,067.00	0.00	0.00
53.1	RECURSOS DE AUTOGESTION	100,000.00	100,000.00	0.00	0.00
53.5	INGRESOS PREDESTINADOS A UN FIN ESPECIFICO	18,713,432.73	18,713,432.73	0.00	0.00
57.5	INGRESOS PREDESTINADOS A UN FIN ESPECIFICO	535,640.00	535,640.00	0.00	0.00
58.5	INGRESOS PREDESTINADOS A UN FIN ESPECIFICO	1,773,613.00	263,381.94	-1,510,231.06	-85.15
59.5	INGRESOS PREDESTINADOS A UN FIN ESPECIFICO	0.00	9,321,125.33	9,321,125.33	
75.5	INGRESOS PREDESTINADOS A UN FIN ESPECIFICO	1,590,912.00	1,590,912.00	0.00	0.00
84.5	INGRESOS PREDESTINADOS A UN FIN ESPECIFICO	2,300,491.00	2,300,491.00	0.00	0.00
136	CORPORACION ADUANERA ECUATORIANA -CAE	30,744,658.09	50,233,582.53	19,488,924.44	63.39
51.1	RECURSOS DE AUTOGESTION	8,605,744.04	8,605,744.04	0.00	0.00
51.5	INGRESOS PREDESTINADOS A UN FIN ESPECIFICO	12,892,299.49	12,892,299.49	0.00	0.00
53.1	RECURSOS DE AUTOGESTION	8,005,054.59	9,091,863.41	3,086,808.82	51.40
57.1	RECURSOS DE AUTOGESTION	222,372.94	257,000.00	34,627.06	15.57
58.1	RECURSOS DE AUTOGESTION	184,030.00	181,000.00	-3,030.00	-1.65
59.5	INGRESOS PREDESTINADOS A UN FIN ESPECIFICO	0.00	530,890.05	530,890.05	
71.1	RECURSOS DE AUTOGESTION	0.00	3,000,000.00	3,000,000.00	
73.5	INGRESOS PREDESTINADOS A UN FIN ESPECIFICO	0.00	4,247,120.41	4,247,120.41	
136	CORPORACION ADUANERA ECUATORIANA -CAE	30,744,658.09	50,233,582.53	19,488,924.44	63.39
75.1	RECURSOS DE AUTOGESTION	1,692,925.03	7,303,609.92	5,610,684.89	331.42
84.1	RECURSOS DE AUTOGESTION	1,142,232.00	2,613,638.73	1,471,406.73	128.82
84.5	INGRESOS PREDESTINADOS A UN FIN ESPECIFICO	0.00	530,890.05	530,890.05	
87.1	RECURSOS DE AUTOGESTION	0.00	979,526.43	979,526.43	
09	EDUCACION	456,022,951.36	488,729,253.15	40,706,301.79	8.93
152	ORQUESTA SINFONICA DE CUENCA	991,189.65	1,149,923.35	158,733.70	16.01
51.0	RECURSOS FISCALES	870,339.54	886,389.28	16,049.74	1.84
53.0	RECURSOS FISCALES	89,650.11	91,752.86	2,102.75	2.35
58.0	RECURSOS FISCALES	6,200.00	6,200.00	0.00	0.00
59.0	RECURSOS FISCALES	0.00	90,000.00	90,000.00	
84.0	RECURSOS FISCALES	0.00	63,581.21	63,581.21	
84.1	RECURSOS DE AUTOGESTION	25,000.00	12,000.00	-13,000.00	-52.00
153	ORQUESTA SINFONICA DE GUAYAQUIL	1,209,045.80	1,185,875.93	-23,169.87	-1.92
51.0	RECURSOS FISCALES	937,171.57	944,791.03	7,619.46	0.81
51.1	RECURSOS DE AUTOGESTION	36,000.00	40,000.00	4,000.00	11.11
53.0	RECURSOS FISCALES	170,154.61	167,360.48	-2,794.13	-1.64
53.1	RECURSOS DE AUTOGESTION	19,090.60	17,095.40	-1,995.20	-10.45
57.0	RECURSOS FISCALES	11,275.00	11,275.00	0.00	0.00
58.0	RECURSOS FISCALES	5,354.02	5,354.02	0.00	0.00
78.0	RECURSOS FISCALES	10,000.00	0.00	-10,000.00	-100.00
84.0	RECURSOS FISCALES	20,000.00	0.00	-20,000.00	-100.00

154	ORQUESTA SINFONICA NACIONAL	1,456,630.19	1,509,218.45	52,588.26	3.81
51.0	RECURSOS FISCALES	1,003,329.06	1,010,236.48	6,907.42	0.69
51.1	RECURSOS DE AUTOGESTION	27,994.52	38,079.15	10,084.63	36.02
53.0	RECURSOS FISCALES	113,500.00	113,500.00	0.00	0.00
53.1	RECURSOS DE AUTOGESTION	212,766.61	272,625.00	59,858.39	28.13
58.0	RECURSOS FISCALES	7,220.00	7,220.00	0.00	0.00
58.1	RECURSOS DE AUTOGESTION	7,220.00	0.00	-7,220.00	-100.00
84.1	RECURSOS DE AUTOGESTION	40,100.00	67,557.82	27,457.82	68.47
87.1	RECURSOS DE AUTOGESTION	44,500.00	0.00	-44,500.00	-100.00
155	CASA DE MONTALVO	106,756.04	112,586.28	5,830.24	5.46
51.0	RECURSOS FISCALES	77,943.68	80,033.92	2,090.24	2.68
155	CASA DE MONTALVO	106,756.04	112,586.28	5,830.24	5.46
51.1	RECURSOS DE AUTOGESTION	3,421.86	4,824.22	1,402.56	40.99
53.0	RECURSOS FISCALES	14,532.36	14,532.36	0.00	0.00
53.1	RECURSOS DE AUTOGESTION	7,758.34	10,545.78	2,787.44	35.93
58.1	RECURSOS DE AUTOGESTION	600.00	650.00	50.00	8.33
84.1	RECURSOS DE AUTOGESTION	2,500.00	2,000.00	-500.00	-20.00
156	ORQUESTA SINFONICA DE LOJA	968,818.64	1,142,161.63	173,342.99	17.89
51.0	RECURSOS FISCALES	906,148.64	912,981.21	6,832.57	0.75
53.0	RECURSOS FISCALES	46,920.00	57,463.00	10,543.00	22.47
53.1	RECURSOS DE AUTOGESTION	4,800.00	7,500.00	3,000.00	66.67
57.1	RECURSOS DE AUTOGESTION	500.00	500.00	0.00	0.00
58.0	RECURSOS FISCALES	5,750.00	5,750.00	0.00	0.00
59.0	RECURSOS FISCALES	0.00	90,000.00	90,000.00	
84.0	RECURSOS FISCALES	0.00	60,467.42	60,467.42	
84.1	RECURSOS DE AUTOGESTION	5,000.00	7,500.00	2,500.00	50.00
160	CONSEJO NACIONAL DE EDUCACION SUPERIOR-CONESUP	9,345,290.18	3,707,189.85	-5,638,100.33	-60.33
51.1	RECURSOS DE AUTOGESTION	798,375.19	721,898.96	-76,476.23	-9.58
51.5	INGRESOS PREDESTINADOS A UN FIN ESPECIFICO	2,009,525.27	1,984,631.00	-24,894.27	-1.24
53.0	RECURSOS FISCALES	110,892.72	111,049.45	156.73	0.14
53.1	RECURSOS DE AUTOGESTION	607,647.00	446,504.04	-161,142.96	-26.52
53.5	INGRESOS PREDESTINADOS A UN FIN ESPECIFICO	153,296.00	154,299.00	1,003.00	0.65
57.0	RECURSOS FISCALES	14,000.00	14,000.00	0.00	0.00
57.1	RECURSOS DE AUTOGESTION	27,000.00	1,000.00	-26,000.00	-96.30
57.5	INGRESOS PREDESTINADOS A UN FIN ESPECIFICO	9,000.00	28,000.00	19,000.00	211.11
58.0	RECURSOS FISCALES	1,000.00	1,000.00	0.00	0.00
58.1	RECURSOS DE AUTOGESTION	78,000.00	24,000.00	-54,000.00	-69.23
58.5	INGRESOS PREDESTINADOS A UN FIN ESPECIFICO	7,000.00	0.00	-7,000.00	-100.00
71.5	INGRESOS PREDESTINADOS A UN FIN ESPECIFICO	0.00	100,000.00	100,000.00	
73.1	RECURSOS DE AUTOGESTION	1,100,000.00	0.00	-1,100,000.00	-100.00
73.5	INGRESOS PREDESTINADOS A UN FIN ESPECIFICO	0.00	50,915.75	50,915.75	
77.3	RECURSOS PROVENIENTES DE CREDITOS INTERNOS	4,300,000.00	0.00	-4,300,000.00	-100.00
78.1	RECURSOS DE AUTOGESTION	20,000.00	0.00	-20,000.00	-100.00
78.5	INGRESOS PREDESTINADOS A UN FIN ESPECIFICO	55,000.00	30,000.00	-25,000.00	-45.45
160	CONSEJO NACIONAL DE EDUCACION SUPERIOR-CONESUP	9,345,290.18	3,707,189.85	-5,638,100.33	-60.33
84.1	RECURSOS DE AUTOGESTION	30,000.00	0.00	-30,000.00	-100.00
84.5	INGRESOS PREDESTINADOS A UN FIN ESPECIFICO	24,554.00	39,891.85	15,337.85	62.46

161	UNIVERSIDAD ESTATAL DE CUENCA	18,792,763.90	22,636,919.61	3,844,155.71	20.46
51.1	RECURSOS DE AUTOGESTION	2,970,315.87	3,716,453.82	746,137.95	25.12
51.5	INGRESOS PREDESTINADOS A UN FIN ESPECIFICO	11,278,743.75	12,646,323.46	1,367,579.71	12.13
53.0	RECURSOS FISCALES	677,542.19	678,498.84	956.65	0.14
53.1	RECURSOS DE AUTOGESTION	948,992.39	997,952.29	50,959.90	5.38
53.5	INGRESOS PREDESTINADOS A UN FIN ESPECIFICO	596,207.85	656,287.35	60,079.50	10.08
58.1	RECURSOS DE AUTOGESTION	214,835.00	224,796.42	9,961.42	4.64
58.5	INGRESOS PREDESTINADOS A UN FIN ESPECIFICO	92,677.29	125,173.83	32,496.54	35.06
59.5	INGRESOS PREDESTINADOS A UN FIN ESPECIFICO	236,796.35	169,035.45	-67,760.90	-28.62
73.5	INGRESOS PREDESTINADOS A UN FIN ESPECIFICO	0.00	30,000.00	30,000.00	
75.1	RECURSOS DE AUTOGESTION	916,153.21	800,000.00	-116,153.21	-12.68
75.5	INGRESOS PREDESTINADOS A UN FIN ESPECIFICO	0.00	426,738.78	426,738.78	
78.5	INGRESOS PREDESTINADOS A UN FIN ESPECIFICO	262,500.00	325,659.37	63,159.37	24.06
84.1	RECURSOS DE AUTOGESTION	600,000.00	1,840,000.00	1,240,000.00	206.67
162	UNIVERSIDAD ESTATAL DE BOLIVAR	7,097,317.71	8,242,116.00	1,144,798.29	16.13
51.0	RECURSOS FISCALES	0.00	106,299.80	106,299.80	
51.1	RECURSOS DE AUTOGESTION	245,329.12	245,329.74	0.62	0.00
51.5	INGRESOS PREDESTINADOS A UN FIN ESPECIFICO	3,908,769.85	5,897,178.98	1,988,409.03	50.87
53.0	RECURSOS FISCALES	157,609.18	51,839.95	-105,769.23	-67.11
53.1	RECURSOS DE AUTOGESTION	187,306.25	0.00	-187,306.25	-100.00
53.5	INGRESOS PREDESTINADOS A UN FIN ESPECIFICO	0.00	490,894.63	490,894.63	
58.5	INGRESOS PREDESTINADOS A UN FIN ESPECIFICO	39,196.00	39,196.00	0.00	0.00
59.1	RECURSOS DE AUTOGESTION	0.00	441,241.11	441,241.11	
59.5	INGRESOS PREDESTINADOS A UN FIN ESPECIFICO	2,544,110.65	450,000.00	-2,094,110.65	-82.31
73.5	INGRESOS PREDESTINADOS A UN FIN ESPECIFICO	0.00	51,907.39	51,907.39	
75.5	INGRESOS PREDESTINADOS A UN FIN ESPECIFICO	0.00	429,937.10	429,937.10	
84.5	INGRESOS PREDESTINADOS A UN FIN ESPECIFICO	14,996.56	38,291.30	23,294.74	155.33
163	ESCUELA SUPERIOR POLITECNICA DEL CHIMBORAZO	12,189,782.68	16,084,386.97	3,914,604.29	32.17
51.1	RECURSOS DE AUTOGESTION	0.00	724,992.60	724,992.60	
51.5	INGRESOS PREDESTINADOS A UN FIN ESPECIFICO	9,469,036.90	10,785,573.89	1,316,536.99	13.90
53.0	RECURSOS FISCALES	361,469.26	346,282.71	-15,186.55	-4.20
53.1	RECURSOS DE AUTOGESTION	479,450.47	1,000,751.57	521,301.10	108.73
53.5	INGRESOS PREDESTINADOS A UN FIN ESPECIFICO	393,173.83	12,882.10	-380,291.73	-96.72
57.0	RECURSOS FISCALES	35,000.00	36,500.00	1,500.00	10.00
57.5	INGRESOS PREDESTINADOS A UN FIN ESPECIFICO	16,056.18	17,661.80	1,605.62	10.00
58.0	RECURSOS FISCALES	130,000.00	143,000.01	13,000.01	10.00
58.1	RECURSOS DE AUTOGESTION	0.00	220,000.00	220,000.00	
71.1	RECURSOS DE AUTOGESTION	0.00	221,491.71	221,491.71	
71.5	INGRESOS PREDESTINADOS A UN FIN ESPECIFICO	0.00	11,000.00	11,000.00	
73.5	INGRESOS PREDESTINADOS A UN FIN ESPECIFICO	0.00	493,049.44	493,049.44	
75.1	RECURSOS DE AUTOGESTION	652,340.12	1,000,000.00	347,659.88	53.29
84.1	RECURSOS DE AUTOGESTION	807,876.94	1,000,000.00	392,123.06	64.51
84.5	INGRESOS PREDESTINADOS A UN FIN ESPECIFICO	25,378.98	64,801.14	39,422.16	155.33
87.1	RECURSOS DE AUTOGESTION	0.00	4,400.00	4,400.00	

164	UNIVERSIDAD TECNICA DE MACHALA	12,213,214.11	18,447,886.67	6,234,672.56	51.05
51.1	RECURSOS DE AUTOGESTION	902,901.11	3,941,775.85	3,038,874.74	336.57
51.5	INGRESOS PREDESTINADOS A UN FIN ESPECIFICO	9,181,110.89	10,212,355.60	1,031,244.71	11.23
53.1	RECURSOS DE AUTOGESTION	416,253.00	534,660.00	118,407.00	28.45
53.5	INGRESOS PREDESTINADOS A UN FIN ESPECIFICO	194,241.74	0.00	-194,241.74	-100.00
56.1	RECURSOS DE AUTOGESTION	104,016.00	161,553.00	57,537.00	55.32
57.1	RECURSOS DE AUTOGESTION	71,380.00	71,380.00	0.00	0.00
58.1	RECURSOS DE-AUTOGESTION	78,760.00	78,760.00	0.00	0.00
59.5	INGRESOS PREDESTINADOS A UN FIN ESPECIFICO	0.00	237,297.09	237,297.09	
75.5	INGRESOS PREDESTINADOS A UN FIN ESPECIFICO	0.00	197,633.06	197,633.06	
84.1	RECURSOS DE AUTOGESTION	0.00	80,000.00	80,000.00	
84.5	INGRESOS PREDESTINADOS A UN FIN ESPECIFICO	0.00	57,162.61	57,162.61	
96.1	RECURSOS DE AUTOGESTION	163,900.60	438,448.00	274,547.40	167.51
96.5	INGRESOS PREDESTINADOS A UN FIN ESPECIFICO	22,387.40	0.00	-22,387.40	-100.00
97.0	RECURSOS FISCALES	421,369.54	422,113.00	743.46	0.18
164	UNIVERSIDAD TECNICA DE MACHALA	12,213,214.11	18,447,886.67	6,234,672.56	51.05
97.1	RECURSOS DE AUTOGESTION	656,893.83	2,014,748.46	1,357,854.63	206.71
165	UNIVERSIDAD TECNICA LUIS VARGAS TORRES DE ESMERALDAS	9,409,575.94	10,124,480.36	714,904.42	7.60
51.0	RECURSOS FISCALES	326,573.28	327,197.35	524.07	0.16
51.1	RECURSOS DE AUTOGESTION	1,252,862.58	614,257.63	-738,604.95	-58.95
51.5	INGRESOS PREDESTINADOS A UN FIN ESPECIFICO	5,498,092.91	7,119,717.84	621,624.93	9.57
53.1	RECURSOS DE AUTOGESTION	435,450.00	361,350.00	-74,100.00	-17.02
53.5	INGRESOS PREDESTINADOS A UN FIN ESPECIFICO	138,911.17	74,100.00	-64,811.17	-46.66
56.1	RECURSOS DE AUTOGESTION	3,000.00	3,000.00	0.00	0.00
57.1	RECURSOS DE AUTOGESTION	48,100.00	48,100.00	0.00	0.00
58.1	RECURSOS DE AUTOGESTION	77,826.00	77,826.00	0.00	0.00
59.5	INGRESOS PREDESTINADOS A UN FIN ESPECIFICO	0.00	128,102.96	128,102.96	
73.1	RECURSOS DE AUTOGESTION	0.00	443,563.78	443,563.78	
75.1	RECURSOS DE AUTOGESTION	50,000.00	446,414.00	396,414.00	792.83
75.5	INGRESOS PREDESTINADOS A UN FIN ESPECIFICO	0.00	161,234.05	161,234.05	
78.1	RECURSOS DE AUTOGESTION	20,000.00	20,000.00	0.00	0.00
84.1	RECURSOS DE AUTOGESTION	73,766.66	91,589.00	17,822.34	24.16
84.5	INGRESOS PREDESTINADOS A UN FIN ESPECIFICO	14,893.34	36,027.75	23,134.41	155.33
97.1	RECURSOS DE AUTOGESTION	500,000.00	300,000.00	-200,000.00	-40.00
166	UNIVERSIDAD DE GUAYAQUIL	100,474,212.08	99,564,950.94	-909,261.14	-0.90
51.0	RECURSOS FISCALES	2,638,806.73	2,641,643.17	2,836.44	0.11
51.1	RECURSOS DE AUTOGESTION	20,168,521.97	13,516,326.94	-6,652,195.03	-32.98
51.5	INGRESOS PREDESTINADOS A UN FIN ESPECIFICO	33,923,692.71	37,753,730.82	3,830,038.11	11.29
53.1	RECURSOS DE AUTOGESTION	6,342,709.36	9,276,772.32	2,934,062.96	46.26
53.5	INGRESOS PREDESTINADOS A UN FIN ESPECIFICO	1,136,751.41	631,687.11	-505,064.30	-44.43
56.1	RECURSOS DE AUTOGESTION	139,368.72	49,686.24	-89,682.48	-64.35
56.5	INGRESOS PREDESTINADOS A UN FIN ESPECIFICO	55.13	60.64	5.51	9.99
57.1	RECURSOS DE AUTOGESTION	3,312,967.54	1,825,539.76	-1,487,427.78	-44.90
58.1	RECURSOS DE AUTOGESTION	4,530,557.42	8,096,195.83	3,565,638.41	78.70
58.5	INGRESOS PREDESTINADOS A UN FIN ESPECIFICO	270,924.12	210,560.19	-60,363.93	-22.28

59.5	INGRESOS PREDESTINADOS A UN FIN ESPECIFICO	108,919.11	144,805.99	35,886.88	32.95
75.1	RECURSOS DE AUTOGESTION	5,539,416.67	5,258,033.41	-281,383.26	-5.08
166	UNIVERSIDAD DE GUAYAQUIL	100,474,212.08	99,564,950.94	-909,261.14	-0.90
75.5	INGRESOS PREDESTINADOS A UN FIN ESPECIFICO	0.00	3,500,000.00	3,500,000.00	
84.1	RECURSOS DE AUTOGESTION	5,373,460.55	3,311,389.54	-2,062,071.01	-38.38
84.5	INGRESOS PREDESTINADOS A UN FIN ESPECIFICO	82,208.44	292,107.34	209,900.90	255.33
84.7	NO REEMBOLSABLES (DONACIONES Y ASISTENCIA TECNICA)	0.00	50,000.00	50,000.00	
87.1	RECURSOS DE AUTOGESTION	16,790,726.75	11,561,283.37	-5,229,443.38	-31.14
96.1	RECURSOS DE AUTOGESTION	41,427.53	0.00	-41,427.53	-100.00
97.1	RECURSOS DE AUTOGESTION	73,699.92	75,069.66	1,369.74	1.86
97.5	INGRESOS PREDESTINADOS A UN FIN ESPECIFICO	0.00	1,370,058.61	1,370,058.61	
167	ESCUELA SUPERIOR POLITECNICA DEL LITORAL	22,958,864.42	28,071,596.12	5,112,731.70	22.27
51.0	RECURSOS FISCALES	1,211,512.64	860,721.32	-350,791.32	-28.95
51.1	RECURSOS DE AUTOGESTION	3,531,157.00	4,571,195.87	1,040,038.87	29.45
51.5	INGRESOS PREDESTINADOS A UN FIN ESPECIFICO	9,829,608.50	11,501,203.86	1,871,595.36	19.44
53.0	RECURSOS FISCALES	0.00	351,840.48	351,840.48	
53.1	RECURSOS DE AUTOGESTION	1,228,033.00	2,018,304.13	790,271.13	64.35
53.5	INGRESOS PREDESTINADOS A UN FIN ESPECIFICO	1,281,843.71	1,198,898.89	-82,944.82	-6.47
56.1	RECURSOS DE AUTOGESTION	18,000.00	18,000.00	3,000.00	20.00
56.5	INGRESOS PREDESTINADOS A UN FIN ESPECIFICO	370,513.85	351,840.48	-19,073.38	-5.14
57.1	RECURSOS DE AUTOGESTION	278,000.00	275,500.00	-2,500.00	-0.90
57.5	INGRESOS PREDESTINADOS A UN FIN ESPECIFICO	60,000.00	63,300.00	3,300.00	5.50
58.1	RECURSOS DE AUTOGESTION	1,461,310.00	1,712,000.00	250,690.00	17.16
75.1	RECURSOS DE AUTOGESTION	1,150,000.00	748,000.00	-402,000.00	-34.96
75.5	INGRESOS PREDESTINADOS A UN FIN ESPECIFICO	65,700.00	0.00	-65,700.00	-100.00
78.1	RECURSOS DE AUTOGESTION	450,000.00	700,000.00	250,000.00	55.56
84.1	RECURSOS DE AUTOGESTION	1,137,000.00	1,154,000.00	17,000.00	1.50
84.5	INGRESOS PREDESTINADOS A UN FIN ESPECIFICO	59,681.16	101,029.23	41,348.07	69.28
96.1	RECURSOS DE AUTOGESTION	40,000.00	55,000.00	15,000.00	37.50
96.5	INGRESOS PREDESTINADOS A UN FIN ESPECIFICO	989,104.55	991,099.98	1,995.43	0.20
97.1	RECURSOS DE AUTOGESTION	0.00	512,733.89	512,733.89	
97.5	INGRESOS PREDESTINADOS A UN FIN ESPECIFICO	0.00	886,927.99	886,927.99	
168	UNIVERSIDAD AGRARIA DEL ECUADOR	14,710,089.01	16,635,350.43	1,925,261.42	13.09
168	UNIVERSIDAD AGRARIA DEL ECUADOR	14,710,089.01	16,635,350.43	1,925,261.42	13.09
51.5	INGRESOS PREDESTINADOS A UN FIN ESPECIFICO	6,243,787.98	7,219,222.70	975,434.72	15.62
53.1	RECURSOS DE AUTOGESTION	244,337.01	267,337.00	22,999.99	9.41
53.5	INGRESOS PREDESTINADOS A UN FIN ESPECIFICO	1,592,891.78	1,474,038.80	-118,852.98	-7.46
57.5	INGRESOS PREDESTINADOS A UN FIN ESPECIFICO	95,162.00	90,000.00	-5,162.00	-5.42
58.1	RECURSOS DE AUTOGESTION	4,662.99	4,663.00	0.01	0.00
63.1	RECURSOS DE AUTOGESTION	15,500.00	0.00	-15,500.00	-100.00
73.5	INGRESOS PREDESTINADOS A UN FIN ESPECIFICO	0.00	420,155.41	420,155.41	
75.5	INGRESOS PREDESTINADOS A UN FIN ESPECIFICO	5,587,947.25	5,645,423.73	57,476.48	1.03
84.0	RECURSOS FISCALES	296,068.43	296,528.71	460.28	0.16
84.5	INGRESOS PREDESTINADOS A UN FIN ESPECIFICO	629,731.57	1,217,981.08	588,249.51	93.41

169	UNIVERSIDAD TECNICA DEL NORTE	8,726,578.67	10,040,798.13	1,314,219.46	15.06
51.1	RECURSOS DE AUTOGESTION	659,449.00	463,653.28	-195,795.72	-29.69
51.5	INGRESOS PREDESTINADOS A UN FIN ESPECIFICO	6,646,761.00	7,532,491.64	885,730.64	13.33
53.0	RECURSOS FISCALES	366,529.93	379,244.80	12,714.87	3.47
53.1	RECURSOS DE AUTOGESTION	222,243.02	329,500.00	107,256.98	48.26
53.5	INGRESOS PREDESTINADOS A UN FIN ESPECIFICO	29,400.12	3,525.26	-25,874.84	-88.01
56.0	RECURSOS FISCALES	7,100.00	0.00	-7,100.00	-100.00
57.1	RECURSOS DE AUTOGESTION	0.00	41,700.00	41,700.00	
57.5	INGRESOS PREDESTINADOS A UN FIN ESPECIFICO	21,700.00	0.00	-21,700.00	-100.00
58.0	RECURSOS FISCALES	10,000.00	0.00	-10,000.00	-100.00
58.1	RECURSOS DE AUTOGESTION	0.00	10,000.00	10,000.00	
59.5	INGRESOS PREDESTINADOS A UN FIN ESPECIFICO	0.00	188,783.64	188,783.64	
63.1	RECURSOS DE AUTOGESTION	20,000.00	0.00	-20,000.00	-100.00
73.5	INGRESOS PREDESTINADOS A UN FIN ESPECIFICO	77,895.60	131,375.83	53,480.23	68.66
75.1	RECURSOS DE AUTOGESTION	0.00	7,000.00	7,000.00	
75.3	RECURSOS PROVENIENTES DE CREDITOS INTERNOS	122,000.00	0.00	-122,000.00	-100.00
75.5	INGRESOS PREDESTINADOS A UN FIN ESPECIFICO	20,000.00	80,855.76	60,855.76	304.28
78.5	INGRESOS PREDESTINADOS A UN FIN ESPECIFICO	50,000.00	50,000.00	0.00	0.00
84.0	RECURSOS FISCALES	0.00	5,000.00	5,000.00	
84.1	RECURSOS DE AUTOGESTION	162,000.00	10,000.00	-152,000.00	-93.83
169	UNIVERSIDAD TECNICA DEL NORTE	8,726,578.67	10,040,798.13	1,314,219.46	15.06
84.5	INGRESOS PREDESTINADOS A UN FIN ESPECIFICO	140,000.00	227,667.90	87,667.90	62.62
96.5	INGRESOS PREDESTINADOS A UN FIN ESPECIFICO	171,500.00	0.00	-171,500.00	-100.00
97.1	RECURSOS DE AUTOGESTION	0.00	580,000.00	580,000.00	
170	UNIVERSIDAD NACIONAL DE LOJA	18,424,863.34	18,941,291.93	516,428.59	2.80
51.0	RECURSOS FISCALES	652,671.56	653,550.45	878.89	0.13
51.1	RECURSOS DE AUTOGESTION	5,582,512.05	4,645,900.64	-936,611.41	-16.78
51.5	INGRESOS PREDESTINADOS A UN FIN ESPECIFICO	9,074,161.07	10,301,477.39	1,227,316.32	13.53
53.1	RECURSOS DE AUTOGESTION	762,121.18	762,121.18	0.00	0.00
53.5	INGRESOS PREDESTINADOS A UN FIN ESPECIFICO	284,047.69	414,096.30	130,048.61	45.78
57.1	RECURSOS DE AUTOGESTION	68,100.00	68,100.00	0.00	0.00
58.0	RECURSOS FISCALES	60,400.00	60,400.00	0.00	0.00
58.1	RECURSOS DE AUTOGESTION	91,106.63	84,449.41	-6,657.22	-7.31
58.5	INGRESOS PREDESTINADOS A UN FIN ESPECIFICO	0.00	20,000.00	20,000.00	
75.5	INGRESOS PREDESTINADOS A UN FIN ESPECIFICO	1,773,123.19	1,816,407.12	43,283.93	2.44
84.1	RECURSOS DE AUTOGESTION	76,619.97	76,619.97	0.00	0.00
84.5	INGRESOS PREDESTINADOS A UN FIN ESPECIFICO	0.00	38,169.47	38,169.47	
171	UNIVERSIDAD TECNICA DE BABAHoyo	9,115,471.30	10,200,285.65	1,084,814.35	11.90
51.0	RECURSOS FISCALES	357,987.61	358,558.76	571.15	0.16
51.1	RECURSOS DE AUTOGESTION	270,000.00	980,862.48	710,862.48	263.21
51.5	INGRESOS PREDESTINADOS A UN FIN ESPECIFICO	5,837,673.87	7,415,057.20	1,577,383.33	27.02
53.1	RECURSOS DE AUTOGESTION	1,070,008.96	625,337.52	-444,671.44	-41.56
53.5	INGRESOS PREDESTINADOS A UN FIN ESPECIFICO	1,027,435.99	185,078.80	-842,357.19	-81.99
57.1	RECURSOS DE AUTOGESTION	47,750.00	30,000.00	-17,750.00	-37.17
57.5	INGRESOS PREDESTINADOS A UN FIN ESPECIFICO	14,000.00	10,000.00	-4,000.00	-28.57

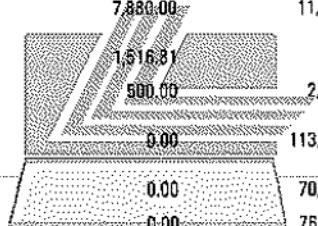
58.1	RECURSOS DE AUTOGESTION	178,340.00	80,000.00	-98,340.00	-55.14
58.5	INGRESOS PREDESTINADOS A UN FIN ESPECIFICO	0.00	15,000.00	15,000.00	
59.5	INGRESOS PREDESTINADOS A UN FIN ESPECIFICO	0.00	182,172.21	182,172.21	
84.1	RECURSOS DE AUTOGESTION	146,000.00	60,000.00	-86,000.00	-58.90
84.5	INGRESOS PREDESTINADOS A UN FIN ESPECIFICO	166,274.87	258,418.68	92,143.81	55.42
172	UNIVERSIDAD TECNICA DE QUEVEDO	7,352,140.68	8,383,635.11	1,031,494.43	14.03
51.0	RECURSOS FISCALES	0.00	60,000.00	60,000.00	
51.1	RECURSOS DE AUTOGESTION	819,296.16	921,452.44	102,156.28	12.47
51.5	INGRESOS PREDESTINADOS A UN FIN ESPECIFICO	4,031,916.40	4,619,816.40	587,900.00	14.58
53.0	RECURSOS FISCALES	176,390.98	116,804.29	-59,586.69	-33.78
53.1	RECURSOS DE AUTOGESTION	532,560.25	612,808.50	80,248.25	15.07
53.5	INGRESOS PREDESTINADOS A UN FIN ESPECIFICO	452,177.11	425,961.58	-26,215.53	-5.80
58.0	RECURSOS FISCALES	20,665.57	20,665.57	0.00	0.00
58.1	RECURSOS DE AUTOGESTION	43,915.60	43,915.60	0.00	0.00
58.5	INGRESOS PREDESTINADOS A UN FIN ESPECIFICO	13,103.14	13,103.14	0.00	0.00
59.5	INGRESOS PREDESTINADOS A UN FIN ESPECIFICO	0.00	155,093.76	155,093.76	
75.1	RECURSOS DE AUTOGESTION	189,737.33	189,737.33	0.00	0.00
75.5	INGRESOS PREDESTINADOS A UN FIN ESPECIFICO	919,790.38	1,023,186.22	103,395.84	11.24
84.1	RECURSOS DE AUTOGESTION	61,503.88	61,503.88	0.00	0.00
84.5	INGRESOS PREDESTINADOS A UN FIN ESPECIFICO	91,083.88	119,586.40	28,502.52	31.29
173	UNIVERSIDAD TECNICA DE MANABI	12,267,315.51	14,771,622.98	2,504,307.47	20.41
51.0	RECURSOS FISCALES	618,326.85	619,089.54	762.69	0.12
51.1	RECURSOS DE AUTOGESTION	309,934.93	893,384.76	583,449.83	188.25
51.5	INGRESOS PREDESTINADOS A UN FIN ESPECIFICO	5,533,342.89	10,778,580.00	5,245,237.11	94.79
53.1	RECURSOS DE AUTOGESTION	946,501.06	1,434,322.84	487,821.78	51.54
53.5	INGRESOS PREDESTINADOS A UN FIN ESPECIFICO	4,222,467.19	0.00	-4,222,467.19	-100.00
58.5	INGRESOS PREDESTINADOS A UN FIN ESPECIFICO	137,245.57	137,245.57	0.00	0.00
59.5	INGRESOS PREDESTINADOS A UN FIN ESPECIFICO	0.00	282,410.17	282,410.17	
73.5	INGRESOS PREDESTINADOS A UN FIN ESPECIFICO	0.00	235,204.82	235,204.82	
75.1	RECURSOS DE AUTOGESTION	0.00	150,000.00	150,000.00	
75.3	RECURSOS PROVENIENTES DE CREDITOS INTERNOS	299,497.02	0.00	-299,497.02	-100.00
84.5	INGRESOS PREDESTINADOS A UN FIN ESPECIFICO	200,000.00	241,385.28	41,385.28	20.69
174	UNIVERSIDAD LAICA ELOY ALFARO DE MANABI	11,719,063.16	13,361,703.05	1,642,639.89	14.02
51.0	RECURSOS FISCALES	283,727.15	283,727.15	0.00	0.00
51.5	INGRESOS PREDESTINADOS A UN FIN ESPECIFICO	9,923,230.65	10,865,697.23	942,466.58	9.50
174	UNIVERSIDAD LAICA ELOY ALFARO DE MANABI	11,719,063.16	13,361,703.05	1,642,639.89	14.02
53.0	RECURSOS FISCALES	225,704.33	226,515.48	811.15	0.36
53.1	RECURSOS DE AUTOGESTION	668,978.01	735,875.81	66,897.80	10.00
53.5	INGRESOS PREDESTINADOS A UN FIN ESPECIFICO	230,081.14	241,154.00	11,072.86	4.81
59.5	INGRESOS PREDESTINADOS A UN FIN ESPECIFICO	0.00	168,316.64	168,316.64	
73.5	INGRESOS PREDESTINADOS A UN FIN ESPECIFICO	0.00	346,862.34	346,862.34	
75.5	INGRESOS PREDESTINADOS A UN FIN ESPECIFICO	300,151.20	300,151.20	0.00	0.00
84.5	INGRESOS PREDESTINADOS A UN FIN ESPECIFICO	87,190.68	193,403.20	106,212.52	121.82

175	UNIVERSIDAD CENTRAL DEL ECUADOR	51,899,111.06	56,540,289.22	4,641,178.16	8.94
51.0	RECURSOS FISCALES	70,962.78	2,230,477.22	2,159,514.44	3,043.16
51.1	RECURSOS DE AUTOGESTION	6,102,851.53	10,045,588.18	3,942,736.65	64.60
51.5	INGRESOS PREDESTINADOS A UN FIN ESPECIFICO	24,141,077.65	29,422,620.98	5,281,543.33	21.88
53.0	RECURSOS FISCALES	2,137,114.00	0.00	-2,137,114.00	-100.00
53.1	RECURSOS DE AUTOGESTION	5,868,079.00	5,581,778.82	-286,300.18	-4.88
53.5	INGRESOS PREDESTINADOS A UN FIN ESPECIFICO	3,232,790.19	683,025.18	-2,549,765.01	-78.87
56.5	INGRESOS PREDESTINADOS A UN FIN ESPECIFICO	8,000.00	0.00	-8,000.00	-100.00
57.1	RECURSOS DE AUTOGESTION	235,655.00	224,960.00	-10,695.00	-4.54
57.5	INGRESOS PREDESTINADOS A UN FIN ESPECIFICO	632,160.00	650,000.00	17,840.00	2.82
58.1	RECURSOS DE AUTOGESTION	313,570.00	406,912.00	93,342.00	29.77
58.5	INGRESOS PREDESTINADOS A UN FIN ESPECIFICO	1,260,270.00	1,842,701.03	582,431.03	46.21
59.5	INGRESOS PREDESTINADOS A UN FIN ESPECIFICO	0.00	600,000.00	600,000.00	
75.1	RECURSOS DE AUTOGESTION	1,014,416.00	637,154.00	-377,262.00	-37.19
75.3	RECURSOS PROVENIENTES DE CREDITOS INTERNOS	3,433,212.00	0.00	-3,433,212.00	-100.00
75.5	INGRESOS PREDESTINADOS A UN FIN ESPECIFICO	1,292,006.00	2,241,446.81	949,440.81	73.49
84.0	RECURSOS FISCALES	20,000.00	0.00	-20,000.00	-100.00
84.1	RECURSOS DE AUTOGESTION	1,177,469.00	1,507,940.00	330,471.00	28.07
84.5	INGRESOS PREDESTINADOS A UN FIN ESPECIFICO	238,035.91	76,000.00	-162,035.91	-68.07
96.1	RECURSOS DE AUTOGESTION	140,000.00	200,000.00	60,000.00	42.86
97.1	RECURSOS DE AUTOGESTION	91,442.00	189,685.00	108,243.00	132.91
97.5	INGRESOS PREDESTINADOS A UN FIN ESPECIFICO	500,000.00	0.00	-500,000.00	-100.00
176	UNIVERSIDAD TECNICA DE AMBATO	14,996,378.90	21,575,633.85	6,579,254.95	43.87
51.0	RECURSOS FISCALES	463,373.53	464,040.71	667.18	0.14
51.1	RECURSOS DE AUTOGESTION	3,752,241.51	5,231,340.79	1,479,099.28	39.42
51.5	INGRESOS PREDESTINADOS A UN FIN ESPECIFICO	7,802,686.41	8,279,525.64	476,839.23	6.11
53.1	RECURSOS DE AUTOGESTION	627,622.09	2,037,783.09	1,410,161.00	224.68
53.5	INGRESOS PREDESTINADOS A UN FIN ESPECIFICO	637,145.38	562,589.72	-74,555.66	-11.70
56.1	RECURSOS DE AUTOGESTION	0.00	34,900.11	34,900.11	
56.5	INGRESOS PREDESTINADOS A UN FIN ESPECIFICO	0.00	128,460.45	128,460.45	
57.1	RECURSOS DE AUTOGESTION	20,246.49	26,030.18	5,783.69	28.57
57.5	INGRESOS PREDESTINADOS A UN FIN ESPECIFICO	12,705.00	16,618.00	3,913.00	30.80
58.1	RECURSOS DE AUTOGESTION	161,909.84	149,383.57	-12,526.27	-7.74
58.5	INGRESOS PREDESTINADOS A UN FIN ESPECIFICO	15,400.00	34,400.00	19,000.00	123.38
59.5	INGRESOS PREDESTINADOS A UN FIN ESPECIFICO	0.00	236,851.87	236,851.87	
71.1	RECURSOS DE AUTOGESTION	63,616.86	31,000.00	-32,616.86	-51.27
73.1	RECURSOS DE AUTOGESTION	127,874.46	60,500.00	-67,374.46	-52.69
73.5	INGRESOS PREDESTINADOS A UN FIN ESPECIFICO	1,000.00	0.00	-1,000.00	-100.00
75.1	RECURSOS DE AUTOGESTION	19,100.00	0.00	-19,100.00	-100.00
75.3	RECURSOS PROVENIENTES DE CREDITOS INTERNOS	0.00	1,900,000.00	1,900,000.00	
75.5	INGRESOS PREDESTINADOS A UN FIN ESPECIFICO	0.00	197,259.26	197,259.26	
77.1	RECURSOS DE AUTOGESTION	552.34	0.00	-552.34	-100.00
84.1	RECURSOS DE AUTOGESTION	588,404.99	716,053.93	127,648.94	21.69
84.5	INGRESOS PREDESTINADOS A UN FIN ESPECIFICO	102,500.00	281,089.57	178,589.57	174.23
96.1	RECURSOS DE AUTOGESTION	0.00	26,664.00	26,664.00	

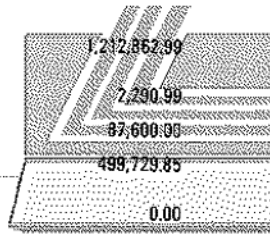
96.5	INGRESOS PREDESTINADOS A UN FIN ESPECIFICO	0.00	161,142.96	161,142.96	
97.1	RECURSOS DE AUTOGESTION	600,000.00	1,000,000.00	400,000.00	66.67
177	ESCUELA POLITECNICA NACIONAL	21,688,800.63	22,787,805.69	1,099,005.06	5.07
51.0	RECURSOS FISCALES	958,996.98	259,904.79	-699,092.19	-72.90
51.1	RECURSOS DE AUTOGESTION	4,062,842.01	4,568,057.35	505,215.34	12.44
51.5	INGRESOS PREDESTINADOS A UN FIN ESPECIFICO	9,606,295.62	10,637,821.31	1,031,525.69	10.74
53.0	RECURSOS FISCALES	0.00	135,664.21	135,664.21	
53.1	RECURSOS DE AUTOGESTION	2,823,454.54	1,399,988.00	-1,423,466.54	-50.42
53.5	INGRESOS PREDESTINADOS A UN FIN ESPECIFICO	423,315.30	0.00	-423,315.30	-100.00
177	ESCUELA POLITECNICA NACIONAL	21,688,800.63	22,787,805.69	1,099,005.06	5.07
56.1	RECURSOS DE AUTOGESTION	36,000.00	36,000.00	0.00	0.00
57.0	RECURSOS FISCALES	0.00	21,506.40	21,506.40	
57.1	RECURSOS DE AUTOGESTION	342,273.00	201,534.00	-140,739.00	-41.12
58.0	RECURSOS FISCALES	250,000.00	258,258.00	8,258.00	3.30
58.1	RECURSOS DE AUTOGESTION	163,562.14	115,675.00	-47,887.14	-29.28
58.5	INGRESOS PREDESTINADOS A UN FIN ESPECIFICO	290,613.00	412,000.00	121,387.00	41.77
73.5	INGRESOS PREDESTINADOS A UN FIN ESPECIFICO	0.00	713,000.00	713,000.00	
75.1	RECURSOS DE AUTOGESTION	254,164.62	160,000.00	-94,164.62	-37.06
75.5	INGRESOS PREDESTINADOS A UN FIN ESPECIFICO	488,092.09	858,512.80	450,420.71	110.37
77.1	RECURSOS DE AUTOGESTION	0.00	196,000.00	196,000.00	
78.1	RECURSOS DE AUTOGESTION	367,165.00	465,660.00	98,495.00	26.83
84.0	RECURSOS FISCALES	0.00	534,516.18	534,516.18	
84.1	RECURSOS DE AUTOGESTION	109,250.00	100,000.00	-9,250.00	-8.47
84.5	INGRESOS PREDESTINADOS A UN FIN ESPECIFICO	430,154.22	271,663.14	-158,491.08	-36.85
87.1	RECURSOS DE AUTOGESTION	0.00	15,000.00	15,000.00	
97.1	RECURSOS DE AUTOGESTION	1,069,783.88	1,427,044.51	357,260.63	33.40
97.5	INGRESOS PREDESTINADOS A UN FIN ESPECIFICO	92,838.23	0.00	-92,838.23	-100.00
178	UNIVERSIDAD ANDINA SIMON BOLIVAR	7,745,972.05	7,728,443.63	-17,528.42	-0.23
51.1	RECURSOS DE AUTOGESTION	885,653.94	726,577.92	-159,076.02	-17.96
51.5	INGRESOS PREDESTINADOS A UN FIN ESPECIFICO	1,273,597.13	1,919,217.03	645,619.90	50.69
53.0	RECURSOS FISCALES	1,293,810.00	1,293,872.40	62.40	0.00
53.1	RECURSOS DE AUTOGESTION	40,328.00	42,000.00	1,672.00	4.15
53.5	INGRESOS PREDESTINADOS A UN FIN ESPECIFICO	539,301.59	668,213.75	128,912.16	23.90
57.0	RECURSOS FISCALES	68,500.00	68,500.00	0.00	0.00
58.1	RECURSOS DE AUTOGESTION	416,725.06	416,725.06	0.00	0.00
73.7	NO REEMBOLSABLES (DONACIONES Y ASISTENCIA TECNICA)	717,750.00	397,187.50	-320,562.50	-44.66
75.3	RECURSOS PROVENIENTES DE CREDITOS INTERNOS	680,000.00	0.00	-680,000.00	-100.00
75.5	INGRESOS PREDESTINADOS A UN FIN ESPECIFICO	0.00	209,555.19	209,555.19	
78.7	NO REEMBOLSABLES (DONACIONES Y ASISTENCIA TECNICA)	0.00	500,000.00	500,000.00	
84.5	INGRESOS PREDESTINADOS A UN FIN ESPECIFICO	1,830,306.33	1,486,594.78	-343,711.55	-18.78
179	UNIVERSIDAD TECNICA DE COTOAXI	5,181,492.47	5,855,888.78	674,496.31	13.02
51.0	RECURSOS FISCALES	61,167.57	61,592.32	424.75	0.69
51.5	INGRESOS PREDESTINADOS A UN FIN ESPECIFICO	1,385,722.35	2,407,060.00	1,021,337.65	73.70
53.1	RECURSOS DE AUTOGESTION	359,980.00	383,080.00	23,100.00	6.42

58.5	INGRESOS PREDESTINADOS A UN FIN ESPECIFICO	23,300.00	40,800.00	17,500.00	75.11
73.5	INGRESOS PREDESTINADOS A UN FIN ESPECIFICO	0.00	35,000.00	35,000.00	
75.5	INGRESOS PREDESTINADOS A UN FIN ESPECIFICO	2,879,101.89	2,200,106.07	-478,995.82	-17.88
84.5	INGRESOS PREDESTINADOS A UN FIN ESPECIFICO	672,220.66	728,350.39	56,129.73	8.35
180	UNIVERSIDAD NACIONAL DE CHIMBORAZO	12,170,288.77	12,734,707.35	564,418.58	4.64
51.0	RECURSOS FISCALES	186,454.61	186,951.24	496.63	0.27
51.1	RECURSOS DE AUTOGESTION	2,919,870.57	2,358,105.63	-561,764.94	-19.24
51.5	INGRESOS PREDESTINADOS A UN FIN ESPECIFICO	3,965,426.69	5,446,814.16	1,481,387.47	37.36
53.1	RECURSOS DE AUTOGESTION	433,770.76	498,205.48	64,434.72	14.85
53.5	INGRESOS PREDESTINADOS A UN FIN ESPECIFICO	706,295.98	450,332.09	-255,963.89	-36.24
57.1	RECURSOS DE AUTOGESTION	163,239.52	145,268.00	-17,971.52	-11.01
57.5	INGRESOS PREDESTINADOS A UN FIN ESPECIFICO	45,199.44	40,000.00	-5,199.44	-11.50
58.1	RECURSOS DE AUTOGESTION	6,229.58	6,229.58	0.00	0.00
58.5	INGRESOS PREDESTINADOS A UN FIN ESPECIFICO	13,865.54	13,865.54	0.00	0.00
59.5	INGRESOS PREDESTINADOS A UN FIN ESPECIFICO	0.00	184,992.01	184,992.01	
71.1	RECURSOS DE AUTOGESTION	400,000.00	818,868.44	418,868.44	104.72
71.5	INGRESOS PREDESTINADOS A UN FIN ESPECIFICO	539,182.39	56,340.26	-482,842.13	-89.55
73.1	RECURSOS DE AUTOGESTION	482,000.00	482,000.00	0.00	0.00
73.5	INGRESOS PREDESTINADOS A UN FIN ESPECIFICO	160,000.00	190,742.72	30,742.72	19.21
75.1	RECURSOS DE AUTOGESTION	482,480.56	480,563.79	-1,916.77	-0.40
75.5	INGRESOS PREDESTINADOS A UN FIN ESPECIFICO	0.00	225,555.51	225,555.51	
84.1	RECURSOS DE AUTOGESTION	998,273.13	652,409.08	-345,864.05	-34.65
84.5	INGRESOS PREDESTINADOS A UN FIN ESPECIFICO	610,000.00	467,463.82	-142,536.18	-23.37
84.7	NO REEMBOLSABLES (DONACIONES Y ASISTENCIA TECNICA)	30,000.00	30,000.00	0.00	0.00
97.1	RECURSOS DE AUTOGESTION	28,000.00	0.00	-28,000.00	-100.00
181	UNIVERSIDAD ESTATAL DE MILAGRO	3,116,060.35	3,812,120.90	696,060.55	22.34
51.1	RECURSOS DE AUTOGESTION	587,432.96	725,327.36	137,894.40	23.47
51.5	INGRESOS PREDESTINADOS A UN FIN ESPECIFICO	1,568,398.02	1,857,664.87	289,266.85	18.44
53.0	RECURSOS FISCALES	55,088.00	55,088.00	0.00	0.00
53.1	RECURSOS DE AUTOGESTION	165,928.66	193,080.18	27,151.52	16.36
53.5	INGRESOS PREDESTINADOS A UN FIN ESPECIFICO	184,072.09	116,153.16	-67,918.93	-36.90
56.1	RECURSOS DE AUTOGESTION	3,117.40	0.00	-3,117.40	-100.00
57.1	RECURSOS DE AUTOGESTION	10,454.00	11,107.40	653.40	6.25
57.5	INGRESOS PREDESTINADOS A UN FIN ESPECIFICO	500.00	500.00	0.00	0.00
58.1	RECURSOS DE AUTOGESTION	22,276.00	27,954.00	5,678.00	25.49
59.5	INGRESOS PREDESTINADOS A UN FIN ESPECIFICO	0.00	110,434.82	110,434.82	
75.0	RECURSOS FISCALES	42,913.51	42,913.51	0.00	0.00
75.1	RECURSOS DE AUTOGESTION	144,084.37	12,047.98	-132,036.39	-91.64
75.5	INGRESOS PREDESTINADOS A UN FIN ESPECIFICO	164,746.40	424,785.71	260,039.31	157.84
75.7	NO REEMBOLSABLES (DONACIONES Y ASISTENCIA TECNICA)	0.00	50,000.00	50,000.00	
84.0	RECURSOS FISCALES	1,000.00	1,000.00	0.00	0.00
84.1	RECURSOS DE AUTOGESTION	62,290.31	108,290.31	46,000.00	73.85
84.5	INGRESOS PREDESTINADOS A UN FIN ESPECIFICO	49,052.90	75,773.60	26,720.70	54.47
96.1	RECURSOS DE AUTOGESTION	22,000.00	0.00	-22,000.00	-100.00
97.1	RECURSOS DE AUTOGESTION	32,705.73	0.00	-32,705.73	-100.00

182	UNIVERSIDAD ESTATAL DEL SUR DE MANABI	2,309,377.78	2,781,747.57	472,369.79	20.46
51.0	RECURSOS FISCALES	298,918.21	298,918.21	0.00	0.00
51.1	RECURSOS DE AUTOGESTION	0.00	105,000.00	105,000.00	
51.5	INGRESOS PREDESTINADOS A UN FIN ESPECIFICO	1,197,708.72	1,393,241.55	195,532.83	16.33
53.1	RECURSOS DE AUTOGESTION	194,084.00	115,000.00	-79,084.00	-40.75
53.5	INGRESOS PREDESTINADOS A UN FIN ESPECIFICO	367,470.46	502,500.00	135,029.54	36.75
56.5	INGRESOS PREDESTINADOS A UN FIN ESPECIFICO	34,000.00	48,000.00	14,000.00	41.18
57.5	INGRESOS PREDESTINADOS A UN FIN ESPECIFICO	28,000.00	46,000.00	18,000.00	64.29
75.3	RECURSOS PROVENIENTES DE CREDITOS INTERNOS	105,196.39	0.00	-105,196.39	-100.00
75.5	INGRESOS PREDESTINADOS A UN FIN ESPECIFICO	0.00	111,367.76	111,367.76	
84.5	INGRESOS PREDESTINADOS A UN FIN ESPECIFICO	84,000.00	161,720.05	77,720.05	92.52
185	UNIVERSIDAD ESTATAL AMAZONICA	1,623,476.54	2,054,951.80	431,475.26	26.58
51.0	RECURSOS FISCALES	49,500.00	49,500.00	0.00	0.00
51.1	RECURSOS DE AUTOGESTION	28,100.00	0.00	-28,100.00	-100.00
51.5	INGRESOS PREDESTINADOS A UN FIN ESPECIFICO	331,000.00	426,286.64	95,286.64	28.79
53.1	RECURSOS DE AUTOGESTION	98,000.00	0.00	-98,000.00	-100.00
53.5	INGRESOS PREDESTINADOS A UN FIN ESPECIFICO	289,258.17	395,883.07	106,624.90	36.86
57.5	INGRESOS PREDESTINADOS A UN FIN ESPECIFICO	7,880.00	11,500.00	3,620.00	45.94
58.1	RECURSOS DE AUTOGESTION	1,516.81	0.00	-1,516.81	-100.00
58.5	INGRESOS PREDESTINADOS A UN FIN ESPECIFICO	500.00	2,100.00	1,600.00	320.00
59.5	INGRESOS PREDESTINADOS A UN FIN ESPECIFICO	0.00	113,389.57	113,389.57	
73.1	RECURSOS DE AUTOGESTION	0.00	70,000.04	70,000.04	
73.5	INGRESOS PREDESTINADOS A UN FIN ESPECIFICO	0.00	76,092.48	76,092.48	
73.7	NO REEMBOLSABLES (DONACIONES Y ASISTENCIA TECNICA)	300,000.00	0.00	-300,000.00	-100.00
75.1	RECURSOS DE AUTOGESTION	331,000.00	400,000.00	69,000.00	20.85
75.5	INGRESOS PREDESTINADOS A UN FIN ESPECIFICO	0.00	38,000.00	38,000.00	
75.7	NO REEMBOLSABLES (DONACIONES Y ASISTENCIA TECNICA)	0.00	200,000.00	200,000.00	
84.1	RECURSOS DE AUTOGESTION	36,383.19	105,200.00	68,816.81	189.14
84.5	INGRESOS PREDESTINADOS A UN FIN ESPECIFICO	150,338.37	167,000.00	16,661.63	11.08
186	FACULTAD DE CIENCIAS SOCIALES - FLACSO - SE	3,891,965.75	2,991,541.01	-900,424.74	-23.14
53.0	RECURSOS FISCALES	377,000.00	365,200.00	-11,800.00	-3.13
53.5	INGRESOS PREDESTINADOS A UN FIN ESPECIFICO	551,179.99	1,399,149.52	847,969.53	153.85
56.5	INGRESOS PREDESTINADOS A UN FIN ESPECIFICO	189,194.60	189,194.60	0.00	0.00
57.5	INGRESOS PREDESTINADOS A UN FIN ESPECIFICO	16,900.00	17,587.00	687.00	4.07
59.5	INGRESOS PREDESTINADOS A UN FIN ESPECIFICO	0.00	100,000.00	100,000.00	
73.0	RECURSOS FISCALES	0.00	11,800.00	11,800.00	
73.5	INGRESOS PREDESTINADOS A UN FIN ESPECIFICO	591,002.94	332,718.55	-258,284.39	-43.70
75.0	RECURSOS FISCALES	1,000,000.00	0.00	-1,000,000.00	-100.00
75.3	RECURSOS PROVENIENTES DE CREDITOS INTERNOS	500,000.00	0.00	-500,000.00	-100.00
75.5	INGRESOS PREDESTINADOS A UN FIN ESPECIFICO	401,807.30	96,203.58	-305,603.72	-76.06
78.5	INGRESOS PREDESTINADOS A UN FIN ESPECIFICO	0.00	214,000.00	214,000.00	
186	FACULTAD DE CIENCIAS SOCIALES - FLACSO - SE	3,891,965.75	2,991,541.01	-900,424.74	-23.14



84.5	INGRESOS PREDESTINADOS A UN FIN ESPECIFICO	64,000.00	265,687.76	201,687.76	315.14
96.5	INGRESOS PREDESTINADOS A UN FIN ESPECIFICO	200,880.92	0.00	-200,880.92	-100.00
187	UNIVERSIDAD ESTATAL PENINSULA DE SANTA ELENA	3,990,145.87	4,651,960.32	661,814.45	16.59
51.1	RECURSOS DE AUTOGESTION	149,000.00	212,000.00	63,000.00	42.28
51.5	INGRESOS PREDESTINADOS A UN FIN ESPECIFICO	1,783,961.40	2,145,335.15	361,373.75	20.26
53.0	RECURSOS FISCALES	80,610.64	80,668.69	58.05	0.07
53.1	RECURSOS DE AUTOGESTION	87,197.00	98,380.00	11,183.00	12.82
53.5	INGRESOS PREDESTINADOS A UN FIN ESPECIFICO	558,600.85	517,171.00	-39,429.85	-7.08
57.1	RECURSOS DE AUTOGESTION	1,325.00	1,437.93	112.93	8.52
57.5	INGRESOS PREDESTINADOS A UN FIN ESPECIFICO	20,000.00	30,000.00	10,000.00	50.00
58.1	RECURSOS DE AUTOGESTION	20,000.00	0.00	-20,000.00	-100.00
59.5	INGRESOS PREDESTINADOS A UN FIN ESPECIFICO	0.00	247,176.17	247,176.17	
75.1	RECURSOS DE AUTOGESTION	77,400.00	77,400.00	0.00	0.00
75.5	INGRESOS PREDESTINADOS A UN FIN ESPECIFICO	662,620.98	698,331.38	35,710.40	5.39
84.1	RECURSOS DE AUTOGESTION	274,430.00	264,060.00	-10,370.00	-3.78
84.5	INGRESOS PREDESTINADOS A UN FIN ESPECIFICO	277,000.00	280,000.00	3,000.00	1.08
188	ESCUELA SUPERIOR POLITECNICA AGROPECUARIA DE MANABI	3,784,874.71	4,057,515.50	272,640.79	7.20
51.5	INGRESOS PREDESTINADOS A UN FIN ESPECIFICO	1,212,862.99	1,361,212.23	148,349.24	12.23
53.0	RECURSOS FISCALES	2,290.99	2,336.81	45.82	2.00
53.1	RECURSOS DE AUTOGESTION	87,600.00	87,600.00	0.00	0.00
53.5	INGRESOS PREDESTINADOS A UN FIN ESPECIFICO	499,729.85	459,890.69	-39,839.16	-7.97
58.5	INGRESOS PREDESTINADOS A UN FIN ESPECIFICO	0.00	89,812.15	89,812.15	
58.5	INGRESOS PREDESTINADOS A UN FIN ESPECIFICO	2,464.80	2,464.80	0.00	0.00
59.5	INGRESOS PREDESTINADOS A UN FIN ESPECIFICO	0.00	219,356.48	219,356.48	
75.3	RECURSOS PROVENIENTES DE CREDITOS INTERNOS	500,000.00	0.00	-500,000.00	-100.00
75.5	INGRESOS PREDESTINADOS A UN FIN ESPECIFICO	1,394,182.08	1,566,754.59	172,572.51	12.38
84.1	RECURSOS DE AUTOGESTION	2,400.00	2,400.00	0.00	0.00
84.5	INGRESOS PREDESTINADOS A UN FIN ESPECIFICO	83,344.00	83,344.00	0.00	0.00
188	ESCUELA SUPERIOR POLITECNICA AGROPECUARIA DE MANABI	3,784,874.71	4,057,515.50	272,640.79	7.20
96.5	INGRESOS PREDESTINADOS A UN FIN ESPECIFICO	0.00	182,343.75	182,343.75	
189	ESCUELA POLITECNICA DEL EJERCITO	31,402,705.03	33,426,000.66	2,023,295.63	6.44
51.0	RECURSOS FISCALES	312,590.11	0.00	-312,590.11	-100.00
51.1	RECURSOS DE AUTOGESTION	18,012,676.40	18,050,976.69	38,302.29	0.21
53.1	RECURSOS DE AUTOGESTION	2,235,946.99	459,367.71	-1,776,579.28	-79.46
53.5	INGRESOS PREDESTINADOS A UN FIN ESPECIFICO	7,277,104.31	6,281,688.98	-995,415.33	-13.68
57.1	RECURSOS DE AUTOGESTION	0.00	20,517.59	20,517.59	
57.5	INGRESOS PREDESTINADOS A UN FIN ESPECIFICO	504,448.56	834,115.58	329,667.02	65.35
58.1	RECURSOS DE AUTOGESTION	12,420.00	5,500.00	-6,920.00	-55.72
58.5	INGRESOS PREDESTINADOS A UN FIN ESPECIFICO	13,910.21	601,145.76	587,235.55	4,221.82
59.5	INGRESOS PREDESTINADOS A UN FIN ESPECIFICO	0.00	498,773.75	498,773.75	
61.1	RECURSOS DE AUTOGESTION	71,447.35	0.00	-71,447.35	-100.00



LEXIS S.A.

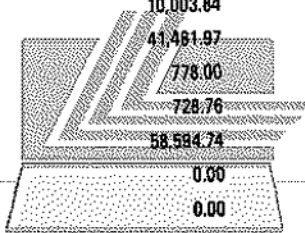
63.5	INGRESOS PREDESTINADOS A UN FIN ESPECIFICO	99,769.81	0.00	-99,769.81	-100.00
73.5	INGRESOS PREDESTINADOS A UN FIN ESPECIFICO	3,726.00	1,400,000.00	1,396,274.00	37,473.81
75.1	RECURSOS DE AUTOGESTION	0.00	600,000.00	600,000.00	
75.5	INGRESOS PREDESTINADOS A UN FIN ESPECIFICO	219,671.04	1,039,578.55	819,905.51	373.24
78.1	RECURSOS DE AUTOGESTION	0.00	19,274.86	19,274.86	
78.5	INGRESOS PREDESTINADOS A UN FIN ESPECIFICO	23,912.19	1,136,561.45	1,112,649.26	4,653.06
78.7	NO REEMBOLSABLES (DONACIONES Y ASISTENCIA TECNICA)	0.00	560,000.00	560,000.00	
84.0	RECURSOS FISCALES	0.00	313,556.70	313,556.70	
84.1	RECURSOS DE AUTOGESTION	0.00	130,851.39	130,851.39	
84.5	INGRESOS PREDESTINADOS A UN FIN ESPECIFICO	2,615,082.06	534,091.65	-2,080,990.41	-79.58
84.7	NO REEMBOLSABLES (DONACIONES Y ASISTENCIA TECNICA)	0.00	940,000.00	940,000.00	
190	CASA DE LA CULTURA ECUATORIANA NUCLEO DEL AZUAY	404,447.87	367,585.24	-36,862.63	-9.11
51.0	RECURSOS FISCALES	0.00	99,062.44	99,062.44	
51.1	RECURSOS DE AUTOGESTION	178,479.14	139,683.87	-38,795.27	-21.74
53.0	RECURSOS FISCALES	104,368.26	85,199.16	-19,169.10	-18.37
53.1	RECURSOS DE AUTOGESTION	0.00	23,757.70	23,757.70	
57.0	RECURSOS FISCALES	0.00	5,000.00	5,000.00	
190	CASA DE LA CULTURA ECUATORIANA NUCLEO DEL AZUAY	404,447.87	367,585.24	-36,862.63	-9.11
57.1	RECURSOS DE AUTOGESTION	0.00	1,500.00	1,500.00	
58.0	RECURSOS FISCALES	524.00	524.00	0.00	0.00
58.1	RECURSOS DE AUTOGESTION	2,240.00	2,240.00	0.00	0.00
59.0	RECURSOS FISCALES	112,500.00	0.00	-112,500.00	-100.00
84.0	RECURSOS FISCALES	0.00	10,618.07	10,618.07	
84.1	RECURSOS DE AUTOGESTION	6,336.47	0.00	-6,336.47	-100.00
191	CASA DE LA CULTURA ECUATORIANA NUCLEO DE BOLIVAR	155,860.05	145,850.43	-10,009.62	-6.42
51.0	RECURSOS FISCALES	1,000.00	51,683.94	50,683.94	5,068.39
51.1	RECURSOS DE AUTOGESTION	38,837.62	1,699.31	-37,138.31	-95.62
53.0	RECURSOS FISCALES	40,599.10	59,442.72	18,843.62	46.41
53.1	RECURSOS DE AUTOGESTION	2,341.80	0.00	-2,341.80	-100.00
56.1	RECURSOS DE AUTOGESTION	0.00	7,450.29	7,450.29	
57.0	RECURSOS FISCALES	0.00	2,567.16	2,567.16	
58.0	RECURSOS FISCALES	510.90	510.90	0.00	0.00
58.1	RECURSOS DE AUTOGESTION	475.91	475.91	0.00	0.00
59.0	RECURSOS FISCALES	72,094.72	0.00	-72,094.72	-100.00
96.1	RECURSOS DE AUTOGESTION	0.00	22,020.20	22,020.20	
192	CASA DE LA CULTURA ECUATORIANA NUCLEO DE CAÑAR	219,937.71	180,242.36	-39,695.35	-18.05
51.0	RECURSOS FISCALES	1,050.00	30,148.74	29,098.74	2,771.31
51.1	RECURSOS DE AUTOGESTION	53,415.16	37,711.40	-15,703.76	-29.40
53.0	RECURSOS FISCALES	59,890.00	72,763.39	12,873.39	21.50
53.1	RECURSOS DE AUTOGESTION	0.00	9,032.29	9,032.29	
57.0	RECURSOS FISCALES	0.00	2,091.66	2,091.66	
58.0	RECURSOS FISCALES	970.00	970.00	0.00	0.00
58.1	RECURSOS DE AUTOGESTION	200.00	240.00	40.00	20.00
59.0	RECURSOS FISCALES	94,594.72	0.00	-94,594.72	-100.00
75.0	RECURSOS FISCALES	0.00	16,800.00	16,800.00	
75.1	RECURSOS DE AUTOGESTION	9,817.83	4,984.88	-4,832.95	-49.23
84.0	RECURSOS FISCALES	0.00	5,500.00	5,500.00	

193	CASA DE LA CULTURA ECUATORIANA NUCLEO DE CARCHI	219,833.24	199,670.08	-20,163.16	-9.17
51.0	RECURSOS FISCALES	0.00	22,597.44	22,597.44	
51.1	RECURSOS DE AUTOGESTION	50,571.60	46,914.08	-3,657.52	-7.23
53.0	RECURSOS FISCALES	43,599.64	51,603.16	8,003.52	18.36
193	CASA DE LA CULTURA ECUATORIANA NUCLEO DE CARCHI	219,833.24	199,670.08	-20,163.16	-9.17
53.1	RECURSOS DE AUTOGESTION	30,393.42	32,924.83	2,531.41	8.33
57.0	RECURSOS FISCALES	397.34	397.34	0.00	0.00
58.0	RECURSOS FISCALES	741.52	741.52	0.00	0.00
58.1	RECURSOS DE AUTOGESTION	405.00	445.00	40.00	9.88
59.0	RECURSOS FISCALES	72,094.72	0.00	-72,094.72	-100.00
63.1	RECURSOS DE AUTOGESTION	9,500.00	0.00	-9,500.00	-100.00
84.0	RECURSOS FISCALES	0.00	27,416.71	27,416.71	
84.1	RECURSOS DE AUTOGESTION	12,130.00	16,630.00	4,500.00	37.10
194	CASA DE LA CULTURA ECUATORIANA NUCLEO DE COTOPAXI	154,864.63	143,620.72	-11,243.91	-7.26
51.0	RECURSOS FISCALES	0.00	38,482.29	38,482.29	
51.1	RECURSOS DE AUTOGESTION	39,321.29	31,645.71	-7,675.58	-19.52
53.0	RECURSOS FISCALES	40,471.56	48,495.09	8,023.53	19.83
57.0	RECURSOS FISCALES	0.00	2,000.00	2,000.00	
57.1	RECURSOS DE AUTOGESTION	400.00	0.00	-400.00	-100.00
58.0	RECURSOS FISCALES	443.00	460.00	17.00	3.84
58.1	RECURSOS DE AUTOGESTION	200.00	200.00	0.00	0.00
59.0	RECURSOS FISCALES	72,094.74	12,337.63	-59,757.11	-82.89
84.0	RECURSOS FISCALES	0.00	10,000.00	10,000.00	
84.1	RECURSOS DE AUTOGESTION	1,934.04	0.00	-1,934.04	-100.00
195	CASA DE LA CULTURA ECUATORIANA NUCLEO DE CHIMBORAZO	243,756.97	244,002.04	245.07	0.10
51.0	RECURSOS FISCALES	873.00	31,142.44	30,269.44	3,467.29
51.1	RECURSOS DE AUTOGESTION	57,741.95	48,977.88	-8,764.07	-15.18
53.0	RECURSOS FISCALES	59,182.31	88,434.70	29,252.39	49.43
53.1	RECURSOS DE AUTOGESTION	0.00	19,334.15	19,334.15	
57.1	RECURSOS DE AUTOGESTION	2,900.40	4,300.00	1,399.60	48.26
58.0	RECURSOS FISCALES	23.93	23.93	0.00	0.00
58.1	RECURSOS DE AUTOGESTION	6,376.07	11,416.07	5,040.00	79.05
59.0	RECURSOS FISCALES	94,594.74	0.00	-94,594.74	-100.00
63.1	RECURSOS DE AUTOGESTION	2,000.00	0.00	-2,000.00	-100.00
75.1	RECURSOS DE AUTOGESTION	16,564.57	8,500.00	-8,064.57	-48.69
84.1	RECURSOS DE AUTOGESTION	3,500.00	31,872.87	28,372.87	810.65
196	CASA DE LA CULTURA ECUATORIANA NUCLEO DE EL ORO	321,818.34	253,980.64	-67,837.70	-21.08
51.0	RECURSOS FISCALES	10,467.59	68,773.41	58,305.82	557.01
51.1	RECURSOS DE AUTOGESTION	105,404.92	94,143.00	-11,261.92	-10.68
53.0	RECURSOS FISCALES	71,860.62	72,774.64	914.02	1.27
53.1	RECURSOS DE AUTOGESTION	5,374.28	5,280.28	-94.00	-1.75
57.0	RECURSOS FISCALES	0.00	2,075.32	2,075.32	
58.0	RECURSOS FISCALES	428.49	428.49	0.00	0.00
58.1	RECURSOS DE AUTOGESTION	720.11	753.11	33.00	4.58
59.0	RECURSOS FISCALES	117,094.74	0.00	-117,094.74	-100.00
84.0	RECURSOS FISCALES	0.00	7,881.11	7,881.11	
84.1	RECURSOS DE AUTOGESTION	10,467.59	1,871.28	-8,596.31	-82.12

LEXISSA

197	CASA DE LA CULTURA ECUATORIANA NUCLEO DE ESMERALDAS	223,989.85	206,419.06	-17,570.59	-7.84
51.0	RECURSOS FISCALES	49,366.63	92,458.84	43,092.21	87.29
51.1	RECURSOS DE AUTOGESTION	42,167.48	27,180.55	-14,986.93	-35.54
53.0	RECURSOS FISCALES	16,733.96	42,830.32	26,096.36	155.95
53.1	RECURSOS DE AUTOGESTION	20,019.51	20,042.02	22.51	0.11
57.0	RECURSOS FISCALES	0.00	2,300.00	2,300.00	
58.0	RECURSOS FISCALES	715.33	1,215.33	500.00	69.90
58.1	RECURSOS DE AUTOGESTION	392.00	392.00	0.00	0.00
59.0	RECURSOS FISCALES	94,594.74	0.00	-94,594.74	-100.00
84.0	RECURSOS FISCALES	0.00	20,000.00	20,000.00	
198	CASA DE LA CULTURA ECUATORIANA NUCLEO DE GUAYAS	843,510.76	773,362.89	-70,148.07	-8.32
51.0	RECURSOS FISCALES	86,701.12	174,332.34	87,631.22	101.07
51.1	RECURSOS DE AUTOGESTION	338,250.67	264,102.80	-74,148.07	-21.82
53.0	RECURSOS FISCALES	136,774.95	170,271.71	33,496.76	24.48
53.1	RECURSOS DE AUTOGESTION	8,727.81	12,727.81	4,000.00	45.83
57.1	RECURSOS DE AUTOGESTION	4,171.37	4,171.37	0.00	0.00
58.0	RECURSOS FISCALES	1,179.15	1,679.15	500.00	42.40
58.1	RECURSOS DE AUTOGESTION	4,970.16	4,870.16	0.00	0.00
59.0	RECURSOS FISCALES	225,000.00	103,372.02	-121,627.98	-54.06
84.1	RECURSOS DE AUTOGESTION	19,873.10	19,873.10	0.00	0.00
96.1	RECURSOS DE AUTOGESTION	17,862.43	17,862.43	0.00	0.00
199	CASA DE LA CULTURA ECUATORIANA NUCLEO DE IMBABURA	238,264.77	211,674.16	-26,590.61	-11.16
51.0	RECURSOS FISCALES	0.00	36,735.56	36,735.56	
51.1	RECURSOS DE AUTOGESTION	38,456.50	21,237.22	-17,219.28	-44.78
53.0	RECURSOS FISCALES	62,637.04	93,853.94	31,216.90	49.84
57.0	RECURSOS FISCALES	0.00	2,000.00	2,000.00	
58.0	RECURSOS FISCALES	0.00	2,000.00	2,000.00	
58.1	RECURSOS DE AUTOGESTION	900.00	200.00	-700.00	-77.78
59.0	RECURSOS FISCALES	94,594.74	0.00	-94,594.74	-100.00
75.0	RECURSOS FISCALES	0.00	10,000.00	10,000.00	
75.1	RECURSOS DE AUTOGESTION	32,000.00	34,678.88	2,678.88	8.37
84.1	RECURSOS DE AUTOGESTION	9,676.49	10,968.56	1,292.07	13.35
200	CASA DE LA CULTURA ECUATORIANA NUCLEO DE LOJA	238,568.30	215,720.88	-22,847.42	-9.58
51.0	RECURSOS FISCALES	48,894.70	92,988.00	44,093.30	90.96
51.1	RECURSOS DE AUTOGESTION	22,457.12	21,709.67	-747.45	-3.33
53.0	RECURSOS FISCALES	15,345.87	49,302.26	33,956.39	221.27
53.1	RECURSOS DE AUTOGESTION	55,735.87	42,518.90	-13,216.97	-23.71
57.0	RECURSOS FISCALES	0.00	2,462.05	2,462.05	
58.1	RECURSOS DE AUTOGESTION	1,740.00	1,740.00	0.00	0.00
59.0	RECURSOS FISCALES	94,594.74	0.00	-94,594.74	-100.00
84.0	RECURSOS FISCALES	0.00	5,000.00	5,000.00	
201	CASA DE LA CULTURA ECUATORIANA NUCLEO DE LOS RIOS	169,854.35	148,106.10	-21,748.25	-12.80
51.0	RECURSOS FISCALES	37,343.89	60,600.00	23,256.11	62.28
51.1	RECURSOS DE AUTOGESTION	20,659.42	22,626.71	1,967.29	9.52
53.0	RECURSOS FISCALES	6,517.29	31,017.29	24,500.00	375.92
53.1	RECURSOS DE AUTOGESTION	32,383.58	20,117.17	-12,266.41	-37.88
57.0	RECURSOS FISCALES	0.00	2,500.00	2,500.00	
58.0	RECURSOS FISCALES	343.10	343.10	0.00	0.00

58.1	RECURSOS DE AUTOGESTION	512.33	601.83	89.50	17.47
59.0	RECURSOS FISCALES	72,094.74	0.00	-72,094.74	-100.00
84.0	RECURSOS FISCALES	0.00	10,000.00	10,000.00	
84.1	RECURSOS DE AUTOGESTION	0.00	300.00	300.00	
202	CASA DE LA CULTURA ECUATORIANA NUCLEO DE MANABI	327,847.84	247,658.24	-80,189.60	-24.46
51.0	RECURSOS FISCALES	29,553.93	52,354.29	22,800.36	77.15
51.1	RECURSOS DE AUTOGESTION	42,397.16	37,451.64	-4,945.52	-11.66
53.0	RECURSOS FISCALES	90,683.87	98,814.44	8,130.57	8.97
53.1	RECURSOS DE AUTOGESTION	46,922.66	25,685.90	-20,236.76	-44.07
57.0	RECURSOS FISCALES	0.00	2,260.60	2,260.60	
58.0	RECURSOS FISCALES	1,304.64	1,304.64	0.00	0.00
58.1	RECURSOS DE AUTOGESTION	890.84	511.50	-379.34	-42.58
59.0	RECURSOS FISCALES	117,094.74	0.00	-117,094.74	-100.00
75.1	RECURSOS DE AUTOGESTION	0.00	12,014.48	12,014.48	
84.0	RECURSOS FISCALES	0.00	11,357.84	11,357.84	
84.1	RECURSOS DE AUTOGESTION	0.00	5,902.91	5,902.91	
203	CASA DE LA CULTURA ECUATORIANA NUCLEO DE MORONA SANTIAGO	136,051.31	153,463.53	17,412.22	12.80
51.0	RECURSOS FISCALES	18,964.00	20,848.00	1,884.00	9.93
51.1	RECURSOS DE AUTOGESTION	5,520.00	11,820.00	6,300.00	114.13
53.0	RECURSOS FISCALES	10,003.84	15,804.60	5,800.76	57.98
53.1	RECURSOS DE AUTOGESTION	41,481.97	41,644.46	162.49	0.44
57.1	RECURSOS DE AUTOGESTION	778.00	1,132.46	354.46	45.58
58.1	RECURSOS DE AUTOGESTION	728.76	728.76	0.00	0.00
59.0	RECURSOS FISCALES	58,594.74	0.00	-58,594.74	-100.00
75.1	RECURSOS DE AUTOGESTION	0.00	38,811.27	38,811.27	
84.0	RECURSOS FISCALES	0.00	16,764.19	16,764.19	
84.1	RECURSOS DE AUTOGESTION	0.00	5,909.79	5,909.79	
204	CASA DE LA CULTURA ECUATORIANA NUCLEO DE NAPO	122,121.19	97,429.95	-24,691.24	-20.22
51.0	RECURSOS FISCALES	0.00	23,458.48	23,458.48	
51.1	RECURSOS DE AUTOGESTION	29,846.30	12,952.52	-16,893.78	-56.60
53.0	RECURSOS FISCALES	30,437.72	35,608.80	5,171.08	16.99
53.1	RECURSOS DE AUTOGESTION	1,102.43	10,959.48	9,857.05	894.12
57.1	RECURSOS DE AUTOGESTION	500.00	500.00	0.00	0.00
58.0	RECURSOS FISCALES	600.00	600.00	0.00	0.00
58.1	RECURSOS DE AUTOGESTION	1,040.00	1,040.00	0.00	0.00
59.0	RECURSOS FISCALES	58,594.74	5,310.67	-53,284.07	-90.94
84.0	RECURSOS FISCALES	0.00	7,000.00	7,000.00	
205	CASA DE LA CULTURA ECUATORIANA NUCLEO DE PASTAZA	150,825.35	131,024.49	-19,800.86	-13.13
51.0	RECURSOS FISCALES	9,950.78	51,673.24	41,722.46	419.29
51.1	RECURSOS DE AUTOGESTION	39,281.33	26,245.71	-13,015.62	-33.15
53.0	RECURSOS FISCALES	21,704.50	28,050.00	6,345.50	29.24
53.1	RECURSOS DE AUTOGESTION	894.00	2,200.00	1,308.00	146.09
57.0	RECURSOS FISCALES	0.00	1,500.00	1,500.00	
58.0	RECURSOS FISCALES	420.00	420.00	0.00	0.00
58.1	RECURSOS DE AUTOGESTION	500.00	500.00	0.00	0.00
59.0	RECURSOS FISCALES	72,094.74	0.00	-72,094.74	-100.00
71.0	RECURSOS FISCALES	6,000.00	0.00	-6,000.00	-100.00
84.0	RECURSOS FISCALES	0.00	16,435.54	16,435.54	
84.1	RECURSOS DE AUTOGESTION	0.00	4,000.00	4,000.00	



LEXISSA

206	CASA DE LA CULTURA ECUATORIANA BENJAMIN CARRION	5,769,393.52	5,204,505.03	-564,888.49	-9.79
51.0	RECURSOS FISCALES	1,328,778.84	1,992,739.82	663,960.98	49.97
51.1	RECURSOS DE AUTOGESTION	634,269.59	379,747.02	-254,522.57	-40.13
53.0	RECURSOS FISCALES	1,186,070.14	912,514.89	-273,555.25	-23.06
53.1	RECURSOS DE AUTOGESTION	470,277.89	198,169.00	-272,108.89	-57.86
56.1	RECURSOS DE AUTOGESTION	15,141.00	3,000.00	-12,141.00	-80.19
57.0	RECURSOS FISCALES	0.00	4,000.00	4,000.00	
58.0	RECURSOS FISCALES	572,500.85	671,417.33	98,916.48	17.28
58.1	RECURSOS DE AUTOGESTION	671,058.63	395,201.97	-275,856.66	-41.11
75.7	NO REEMBOLSABLES (DONACIONES Y ASISTENCIA TECNICA)	0.00	640,715.00	640,715.00	
84.1	RECURSOS DE AUTOGESTION	372,296.58	0.00	-372,296.58	-100.00
84.7	NO REEMBOLSABLES (DONACIONES Y ASISTENCIA TECNICA)	494,000.00	0.00	-494,000.00	-100.00
96.1	RECURSOS DE AUTOGESTION	25,000.00	7,000.00	-18,000.00	-72.00
207	CASA DE LA CULTURA ECUATORIANA NUCLEO DE TUNGURAHUA	220,928.53	197,278.29	-23,650.24	-10.70
51.0	RECURSOS FISCALES	0.00	27,517.57	27,517.57	
51.1	RECURSOS DE AUTOGESTION	44,098.36	28,935.70	-15,162.66	-34.38
53.0	RECURSOS FISCALES	53,791.08	102,487.43	48,696.35	90.53
53.1	RECURSOS DE AUTOGESTION	19,334.80	17,493.04	-1,841.76	-9.53
57.0	RECURSOS FISCALES	0.00	2,500.00	2,500.00	
58.0	RECURSOS FISCALES	900.00	495.00	195.00	65.00
58.1	RECURSOS DE AUTOGESTION	809.55	849.55	40.00	4.94
59.0	RECURSOS FISCALES	94,594.74	0.00	-94,594.74	-100.00
84.0	RECURSOS FISCALES	0.00	7,000.00	7,000.00	
84.1	RECURSOS DE AUTOGESTION	8,000.00	10,000.00	2,000.00	25.00
208	CASA DE LA CULTURA ECUATORIANA NUCLEO DE ZAMORA	116,774.97	95,321.47	-21,453.50	-18.37
51.0	RECURSOS FISCALES	4,800.00	29,910.37	25,110.37	523.13
51.1	RECURSOS DE AUTOGESTION	27,034.77	13,724.80	-13,309.97	-49.23
53.0	RECURSOS FISCALES	24,234.50	31,734.50	7,500.00	30.95
53.1	RECURSOS DE AUTOGESTION	1,003.08	1,003.08	0.00	0.00
57.0	RECURSOS FISCALES	0.00	3,000.00	3,000.00	
58.0	RECURSOS FISCALES	657.00	657.00	0.00	0.00
58.1	RECURSOS DE AUTOGESTION	450.88	450.88	0.00	0.00
59.0	RECURSOS FISCALES	58,594.74	0.00	-58,594.74	-100.00
84.0	RECURSOS FISCALES	0.00	8,567.60	8,567.60	
84.1	RECURSOS DE AUTOGESTION	0.00	6,273.24	6,273.24	
209	CASA DE LA CULTURA ECUATORIANA NUCLEO DE GALAPAGOS	125,016.95	117,980.22	-7,036.73	-5.63
51.0	RECURSOS FISCALES	24,051.52	54,028.78	29,977.26	124.64
51.1	RECURSOS DE AUTOGESTION	29,927.73	16,014.50	-13,913.23	-46.49
53.0	RECURSOS FISCALES	11,081.96	24,750.00	13,668.04	123.34
53.1	RECURSOS DE AUTOGESTION	583.60	7,617.74	7,034.14	1,205.30
57.0	RECURSOS FISCALES	0.00	1,500.00	1,500.00	
58.0	RECURSOS FISCALES	300.00	300.00	0.00	0.00
58.1	RECURSOS DE AUTOGESTION	477.40	319.76	-157.64	-33.02
59.0	RECURSOS FISCALES	58,594.74	0.00	-58,594.74	-100.00
84.0	RECURSOS FISCALES	0.00	13,449.44	13,449.44	
210	CASA DE LA CULTURA ECUATORIANA NUCLEO DE SUCUMBOS	129,882.98	120,686.49	-9,196.49	-7.08
51.0	RECURSOS FISCALES	0.00	18,359.82	18,359.82	
51.1	RECURSOS DE AUTOGESTION	30,802.12	16,190.92	-14,611.20	-47.44

53.0	RECURSOS FISCALES	35,763.33	56,700.00	20,936.67	58.54
53.1	RECURSOS DE AUTOGESTION	3,982.79	7,096.61	3,113.82	78.18
58.0	RECURSOS FISCALES	300.00	461.17	161.17	53.72
58.1	RECURSOS DE AUTOGESTION	440.00	440.00	0.00	0.00
59.0	RECURSOS FISCALES	58,594.74	0.00	-58,594.74	-100.00
75.0	RECURSOS FISCALES	0.00	10,000.00	10,000.00	
84.0	RECURSOS FISCALES	0.00	6,713.50	6,713.50	
84.1	RECURSOS DE AUTOGESTION	0.00	4,724.47	4,724.47	
211	CASA DE LA CULTURA ECUATORIANA NUCLEO DE DRELLANA	115,147.72	102,046.49	-13,101.23	-11.38
51.0	RECURSOS FISCALES	716.00	21,174.48	20,458.48	2,857.33
51.1	RECURSOS DE AUTOGESTION	22,988.77	17,800.00	-5,188.77	-22.57
53.0	RECURSOS FISCALES	15,450.00	23,700.00	8,250.00	53.40
53.1	RECURSOS DE AUTOGESTION	15,059.96	10,962.00	-4,097.96	-27.21
57.0	RECURSOS FISCALES	600.00	630.00	30.00	5.00
58.0	RECURSOS FISCALES	362.03	362.03	0.00	0.00
58.1	RECURSOS DE AUTOGESTION	440.00	440.00	0.00	0.00
59.0	RECURSOS FISCALES	58,594.74	0.00	-58,594.74	-100.00
73.0	RECURSOS FISCALES	936.22	4,000.00	3,063.78	327.25
75.0	RECURSOS FISCALES	0.00	16,977.98	16,977.98	
84.0	RECURSOS FISCALES	0.00	6,000.00	6,000.00	
231	CONSEJO NACIONAL DE EVALUACION Y ACREDITACION - CONEA	1,367,562.31	1,132,954.70	-234,607.61	-17.16
51.0	RECURSOS FISCALES	28,403.73	39,487.42	1,083.69	2.82
51.1	RECURSOS DE AUTOGESTION	223,607.51	177,168.81	-46,438.70	-20.77
51.5	INGRESOS PREDESTINADOS A UN FIN ESPECIFICO	616,115.40	665,075.94	48,960.54	7.95
53.1	RECURSOS DE AUTOGESTION	125,709.25	103,000.00	-22,709.26	-18.06
53.5	INGRESOS PREDESTINADOS A UN FIN ESPECIFICO	28,126.00	33,200.00	5,074.00	18.04
57.0	RECURSOS FISCALES	3,532.00	2,500.00	-1,032.00	-29.22
57.1	RECURSOS DE AUTOGESTION	13,800.00	7,000.00	-6,800.00	-49.28
57.5	INGRESOS PREDESTINADOS A UN FIN ESPECIFICO	3,634.92	3,634.92	0.00	0.00
58.1	RECURSOS DE AUTOGESTION	4,886.00	4,886.00	0.00	0.00
59.5	INGRESOS PREDESTINADOS A UN FIN ESPECIFICO	0.00	53,655.25	53,655.25	
84.1	RECURSOS DE AUTOGESTION	285,997.23	3,000.00	-282,997.23	-98.95
84.5	INGRESOS PREDESTINADOS A UN FIN ESPECIFICO	23,750.26	40,346.36	16,596.10	69.88
232	INSTITUTO DE ALTOS ESTUDIOS NACIONALES (IAEN)	697,059.13	725,984.13	28,925.00	4.15
51.0	RECURSOS FISCALES	419,074.23	419,074.23	0.00	0.00
51.1	RECURSOS DE AUTOGESTION	65,159.39	172,563.72	107,404.33	164.83
53.0	RECURSOS FISCALES	89,034.90	103,634.90	14,600.00	16.40
53.1	RECURSOS DE AUTOGESTION	90,770.78	14,811.28	-75,959.50	-83.68
57.0	RECURSOS FISCALES	30,500.00	2,900.00	-27,600.00	-90.49
57.1	RECURSOS DE AUTOGESTION	2,519.83	0.00	-2,519.83	-100.00
84.0	RECURSOS FISCALES	0.00	13,000.00	13,000.00	
11	TRABAJO	41,810,500.00	40,920,346.16	-890,153.84	-2.13
299	CONSEJO NACIONAL DE CAPACITACION Y FORMACION PROFESIONAL - CNCF	41,810,500.00	40,920,346.16	-890,153.84	-2.13
51.1	RECURSOS DE AUTOGESTION	457,865.00	461,011.16	3,146.16	0.69
53.1	RECURSOS DE AUTOGESTION	348,600.00	361,400.00	12,800.00	3.67
57.1	RECURSOS DE AUTOGESTION	14,000.00	14,000.00	0.00	0.00

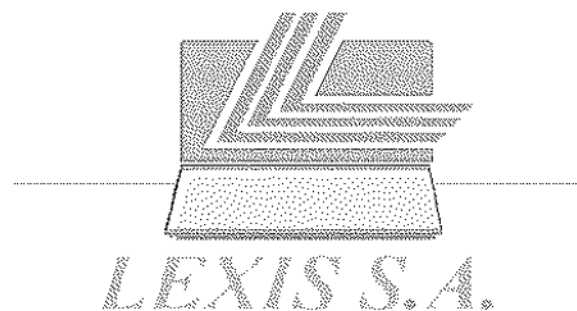
58.1	RECURSOS DE AUTOGESTION	11,599,052.50	72,000.00	-11,527,052.50	-99.38
78.1	RECURSOS DE AUTOGESTION	0.00	17,000,000.00	17,000,000.00	
84.1	RECURSOS DE AUTOGESTION	7,500.00	41,000.00	33,500.00	446.67
87.1	RECURSOS DE AUTOGESTION	29,383,482.50	22,970,935.00	-6,412,547.50	-21.82
13	AGROPECUARIO	26,272,019.67	35,848,144.45	9,576,124.78	36.45
385	JUNTA DE RECURSOS HIDRAULICOS, FOMENTO Y DESARROLLO DE LOS CANTONES JIPIJAPA, PAJAN Y PUERTO LOPEZ	13,408,333.49	18,951,836.00	5,543,502.51	41.34
51.5	INGRESOS PREDESTINADOS A UN FIN ESPECIFICO	2,593,853.75	2,581,481.76	-12,371.99	-0.48
53.5	INGRESOS PREDESTINADOS A UN FIN ESPECIFICO	1,092,516.92	1,383,476.92	290,960.00	26.63
56.5	INGRESOS PREDESTINADOS A UN FIN ESPECIFICO	220,000.00	257,210.92	37,210.92	16.91
57.5	INGRESOS PREDESTINADOS A UN FIN ESPECIFICO	108,000.00	108,300.00	300.00	0.28
58.5	INGRESOS PREDESTINADOS A UN FIN ESPECIFICO	97,785.25	121,665.00	23,879.75	24.42
71.5	INGRESOS PREDESTINADOS A UN FIN ESPECIFICO	315,000.00	561,781.48	246,781.48	78.34
73.5	INGRESOS PREDESTINADOS A UN FIN ESPECIFICO	534,351.99	581,351.99	47,000.00	8.80
75.1	RECURSOS DE AUTOGESTION	515,500.00	535,000.00	19,500.00	3.78
75.5	INGRESOS PREDESTINADOS A UN FIN ESPECIFICO	7,426,915.25	11,459,793.65	4,032,878.40	54.30
84.5	INGRESOS PREDESTINADOS A UN FIN ESPECIFICO	71,680.86	161,000.00	89,319.14	124.61
96.5	INGRESOS PREDESTINADOS A UN FIN ESPECIFICO	432,729.47	1,200,774.28	768,044.81	177.49
390	INSTITUTO NACIONAL AUTONOMO DE INVESTIGACIONES AGROPECUARIAS - I.N.I.A.P.	6,983,656.72	6,779,113.61	-204,543.11	-2.93
51.0	RECURSOS FISCALES	3,556,172.75	3,614,095.17	57,922.42	1.63
51.1	RECURSOS DE AUTOGESTION	374,842.15	437,692.87	62,850.82	16.77
53.0	RECURSOS FISCALES	257,983.77	213,215.47	-44,768.30	-17.35
53.1	RECURSOS DE AUTOGESTION	1,490,696.00	896,273.00	-594,423.00	-39.88
57.0	RECURSOS FISCALES	139,233.00	139,233.00	0.00	0.00
58.0	RECURSOS FISCALES	60,000.00	105,000.00	45,000.00	75.00
58.1	RECURSOS DE AUTOGESTION	72,978.00	32,083.00	-40,895.00	-56.04
61.1	RECURSOS DE AUTOGESTION	243,467.00	312,806.00	69,339.00	28.48
63.1	RECURSOS DE AUTOGESTION	428,883.00	527,215.00	98,322.00	22.92
73.7	NO REEMBOLSABLES (DONACIONES Y ASISTENCIA TECNICA)	270,591.05	480,000.00	209,408.95	77.38
84.1	RECURSOS DE AUTOGESTION	88,800.00	21,500.00	-67,300.00	-75.79
392	SERVICIO ECUATORIANO DE SANIDAD AGROPECUARIA - SESA	4,522,973.12	5,450,858.82	927,885.80	20.51
51.0	RECURSOS FISCALES	822,915.18	892,789.26	69,874.10	8.49
51.1	RECURSOS DE AUTOGESTION	1,629,818.40	2,099,724.10	469,905.70	28.83
53.1	RECURSOS DE AUTOGESTION	1,523,085.56	1,988,969.95	445,884.39	29.28
53.5	INGRESOS PREDESTINADOS A UN FIN ESPECIFICO	115,626.84	0.00	-115,626.84	-100.00
57.1	RECURSOS DE AUTOGESTION	169,200.00	169,200.00	0.00	0.00
58.0	RECURSOS FISCALES	33,369.36	33,369.36	0.00	0.00
58.1	RECURSOS DE AUTOGESTION	18,283.00	23,346.25	5,063.25	27.69
75.1	RECURSOS DE AUTOGESTION	10,000.00	10,000.00	0.00	0.00
84.1	RECURSOS DE AUTOGESTION	209,675.00	253,460.00	52,785.00	26.30
393	INSTITUTO NACIONAL DE CAPACITACION CAMPESINA -INCCA	1,357,056.34	4,666,335.92	3,309,279.58	243.86
51.0	RECURSOS FISCALES	154,056.34	200,015.80	45,959.46	29.83
51.1	RECURSOS DE AUTOGESTION	38,019.20	2,000.00	-34,019.20	-84.45
53.1	RECURSOS DE AUTOGESTION	156,380.80	166,400.00	10,019.20	6.41

57.1	RECURSOS DE AUTOGESTION	5,000.00	6,000.00	1,000.00	20.00
58.1	RECURSOS DE AUTOGESTION	600.00	600.00	0.00	0.00
71.0	RECURSOS FISCALES	5,600.00	0.00	-5,600.00	-100.00
73.0	RECURSOS FISCALES	187,800.00	0.00	-187,800.00	-100.00
78.0	RECURSOS FISCALES	111,296.65	4,286,320.12	4,175,023.47	3,751.26
78.3	RECURSOS PROVENIENTES DE CREDITOS INTERNOS	695,303.35	0.00	-695,303.35	-100.00
84.1	RECURSOS DE AUTOGESTION	5,000.00	5,000.00	0.00	0.00
14	RECURSOS NATURALES	5,605,421.44	6,390,238.80	784,817.36	14.00
428	CONSEJO NACIONAL DE ELECTRICIDAD - CONELEC	5,605,421.44	6,390,238.80	784,817.36	14.00
51.1	RECURSOS DE AUTOGESTION	2,295,787.68	3,100,329.92	804,542.24	35.04
53.1	RECURSOS DE AUTOGESTION	2,743,095.76	2,609,373.88	-133,721.88	-4.87
57.1	RECURSOS DE AUTOGESTION	344,500.00	430,000.00	85,500.00	24.82
58.1	RECURSOS DE AUTOGESTION	28,028.00	48,000.00	19,972.00	71.26
84.1	RECURSOS DE AUTOGESTION	194,010.00	202,535.00	8,525.00	4.39
15	COMERCIO EXTERIOR, INDUSTRIALIZACION, PESCA Y COMPETITIVIDAD	3,284,894.78	6,064,481.81	2,779,587.05	84.62
234	INSTITUTO ECUATORIANO DE PROPIEDAD INTELECTUAL - IEPI	3,173,485.00	5,934,543.00	2,761,058.00	87.00
51.1	RECURSOS DE AUTOGESTION	1,007,874.20	1,103,874.30	96,000.10	9.53
53.1	RECURSOS DE AUTOGESTION	1,494,110.80	1,668,970.00	174,859.20	11.70
57.1	RECURSOS DE AUTOGESTION	35,500.00	103,500.00	68,000.00	191.55
58.1	RECURSOS DE AUTOGESTION	27,000.00	21,758.00	4,758.00	17.62
59.1	RECURSOS DE AUTOGESTION	0.00	534,440.70	534,440.70	
84.1	RECURSOS DE AUTOGESTION	409,000.00	2,482,000.00	2,083,000.00	509.29
87.1	RECURSOS DE AUTOGESTION	200,000.00	0.00	-200,000.00	-100.00
482	CONSEJO NACIONAL DE ZONAS FRANCAS - CONAZOFRA	1,11,409.76	129,938.81	18,529.05	16.63
51.1	RECURSOS DE AUTOGESTION	84,875.15	103,404.20	18,529.05	21.83
53.1	RECURSOS DE AUTOGESTION	16,437.13	16,437.13	0.00	0.00
57.1	RECURSOS DE AUTOGESTION	2,500.00	2,500.00	0.00	0.00
58.1	RECURSOS DE AUTOGESTION	597.48	597.48	0.00	0.00
84.1	RECURSOS DE AUTOGESTION	7,000.00	7,000.00	0.00	0.00
17	COMUNICACIONES	83,865,345.64	70,238,599.94	6,381,254.30	8.99
521	CORPORACION EJECUTIVA PARA LA RECONSTRUCCION DE LAS ZONAS AFECTADAS POR EL FENOMENO DE EL NIÑO -CORPECUADOR	45,340,594.42	53,573,892.59	8,233,298.17	18.16
51.1	RECURSOS DE AUTOGESTION	360,293.61	360,538.07	244.46	0.07
57.5	INGRESOS PREDESTINADOS A UN FIN ESPECIFICO	0.00	56,000.00	56,000.00	
58.1	RECURSOS DE AUTOGESTION	253,478.87	108,180.79	-145,298.08	-57.32
71.5	INGRESOS PREDESTINADOS A UN FIN ESPECIFICO	935,482.88	935,482.88	0.00	0.00
73.5	INGRESOS PREDESTINADOS A UN FIN ESPECIFICO	4,549,497.03	4,777,319.75	227,822.72	5.01
75.1	RECURSOS DE AUTOGESTION	21,022,834.91	21,167,439.39	144,604.48	0.69
75.3	RECURSOS PROVENIENTES DE CREDITOS INTERNOS	3,200,000.00	0.00	-3,200,000.00	-100.00
75.5	INGRESOS PREDESTINADOS A UN FIN ESPECIFICO	14,979,007.12	26,106,931.71	11,127,924.59	74.29
84.5	INGRESOS PREDESTINADOS A UN FIN ESPECIFICO	40,000.00	62,000.00	22,000.00	55.00
596	CONSEJO NACIONAL DE RADIODIFUSION Y TELEVISION	920,000.00	998,408.00	78,408.00	8.52
51.1	RECURSOS DE AUTOGESTION	511,817.00	664,053.00	152,236.00	29.74
53.1	RECURSOS DE AUTOGESTION	202,043.00	190,265.00	-11,778.00	-5.83

57.1	RECURSOS DE AUTOGESTION	30,000.00	30,000.00	0.00	0.00
58.1	RECURSOS DE AUTOGESTION	96,140.00	104,834.00	8,694.00	9.04
84.1	RECURSOS DE AUTOGESTION	80,000.00	9,256.00	-70,744.00	-88.43
597	CONSEJO NACIONAL DE TELECOMUNICACIONES Y SECRETARIA NACIONAL DE COMUNICACIONES	17,594,751.22	15,664,299.35	-1,930,451.87	-10.97
51.1	RECURSOS DE AUTOGESTION	3,517,147.71	5,000,196.22	1,483,048.51	42.17
53.1	RECURSOS DE AUTOGESTION	2,487,500.00	1,865,903.13	-621,596.87	-24.99
57.1	RECURSOS DE AUTOGESTION	90,000.00	140,000.00	50,000.00	55.56
58.1	RECURSOS DE AUTOGESTION	8,568,750.23	8,100,200.00	-468,550.23	-5.47
75.1	RECURSOS DE AUTOGESTION	80,000.00	0.00	-80,000.00	-100.00
84.1	RECURSOS DE AUTOGESTION	2,851,353.28	558,000.00	-2,293,353.28	-80.43
18	OTROS ORGANISMOS DEL ESTADO	844,153,584.29	815,216,387.32	71,081,783.03	8.42
590	PROCURADURIA GENERAL DEL ESTADO	12,744,264.87	11,554,719.81	-1,189,545.16	-9.33
51.0	RECURSOS FISCALES	3,250,000.00	3,235,680.00	-14,320.00	-0.44
51.1	RECURSOS DE AUTOGESTION	2,418,511.03	2,909,716.55	491,205.52	20.31
51.5	INGRESOS PREDESTINADOS A UN FIN ESPECIFICO	1,672,949.60	1,190,970.00	-481,979.60	-28.81
53.0	RECURSOS FISCALES	150,000.00	0.00	-150,000.00	-100.00
53.1	RECURSOS DE AUTOGESTION	1,109,005.88	1,317,405.88	208,400.00	18.79
53.5	INGRESOS PREDESTINADOS A UN FIN ESPECIFICO	1,706,480.00	0.00	-1,706,480.00	-100.00
57.1	RECURSOS DE AUTOGESTION	0.00	276,000.00	276,000.00	
57.5	INGRESOS PREDESTINADOS A UN FIN ESPECIFICO	276,000.00	0.00	-276,000.00	-100.00
58.0	RECURSOS FISCALES	0.00	474,771.03	474,771.03	
58.1	RECURSOS DE AUTOGESTION	518,890.77	1,017,346.33	498,455.56	96.06
58.5	INGRESOS PREDESTINADOS A UN FIN ESPECIFICO	498,007.69	132,330.00	-365,677.69	-73.43
75.1	RECURSOS DE AUTOGESTION	467,000.00	325,000.02	-141,999.98	-30.41
84.1	RECURSOS DE AUTOGESTION	675,500.00	675,500.00	0.00	0.00
591	CONTRALORIA GENERAL DEL ESTADO	44,788,033.74	45,094,755.32	306,721.58	0.68
51.1	RECURSOS DE AUTOGESTION	2,892,038.00	1,623,498.66	-1,368,537.34	-46.74
51.5	INGRESOS PREDESTINADOS A UN FIN ESPECIFICO	35,517,551.00	37,249,236.66	1,731,685.66	4.88
53.5	INGRESOS PREDESTINADOS A UN FIN ESPECIFICO	4,636,258.74	4,854,120.00	217,861.26	4.70
57.5	INGRESOS PREDESTINADOS A UN FIN ESPECIFICO	484,462.00	631,100.00	146,638.00	30.27
58.5	INGRESOS PREDESTINADOS A UN FIN ESPECIFICO	55,550.00	57,300.00	1,750.00	3.15
75.1	RECURSOS DE AUTOGESTION	200,000.00	200,000.00	0.00	0.00
84.1	RECURSOS DE AUTOGESTION	100,000.00	100,000.00	0.00	0.00
84.5	INGRESOS PREDESTINADOS A UN FIN ESPECIFICO	802,176.00	379,500.00	-422,676.00	-52.69
592	SUPERINTENDENCIA DE BANCOS	32,277,830.00	39,870,221.91	7,592,391.91	23.52
51.1	RECURSOS DE AUTOGESTION	21,144,100.00	21,144,100.00	0.00	0.00
53.1	RECURSOS DE AUTOGESTION	1,606,282.40	5,642,192.41	4,035,910.01	251.26
57.1	RECURSOS DE AUTOGESTION	730,500.00	978,200.00	247,700.00	33.91
58.1	RECURSOS DE AUTOGESTION	7,198,897.60	9,660,729.50	2,461,831.90	34.20
84.1	RECURSOS DE AUTOGESTION	1,398,050.00	2,125,000.00	726,950.00	52.00
87.1	RECURSOS DE AUTOGESTION	200,000.00	320,000.00	120,000.00	60.00
593	SUPERINTENDENCIA DE COMPANIAS	49,138,295.76	50,588,542.26	1,450,246.50	2.95
51.1	RECURSOS DE AUTOGESTION	26,069,366.44	26,952,216.26	882,849.82	3.39
53.1	RECURSOS DE AUTOGESTION	7,504,571.75	7,479,571.77	-24,999.98	-0.33

57.1	RECURSOS DE AUTOGESTION	1,060,000.00	1,085,000.00	25,000.00	2.36
58.1	RECURSOS DE AUTOGESTION	10,889,357.57	11,256,754.23	567,396.66	5.31
84.1	RECURSOS DE AUTOGESTION	3,788,000.00	3,788,000.00	0.00	0.00
87.1	RECURSOS DE AUTOGESTION	10,000.00	10,000.00	0.00	0.00
97.1	RECURSOS DE AUTOGESTION	17,000.00	17,000.00	0.00	0.00
594	SUPERINTENDENCIA DE TELECOMUNICACIONES	9,255,000.00	12,970,148.00	3,715,148.00	40.14
51.1	RECURSOS DE AUTOGESTION	6,275,009.00	6,576,600.00	301,591.00	4.81
53.1	RECURSOS DE AUTOGESTION	1,429,800.00	2,091,500.00	661,700.00	46.28
57.1	RECURSOS DE AUTOGESTION	186,000.00	191,000.00	5,000.00	2.69
58.1	RECURSOS DE AUTOGESTION	99,125.00	150,500.00	51,375.00	51.83
75.1	RECURSOS DE AUTOGESTION	113,000.00	85,000.00	-28,000.00	-24.78
84.1	RECURSOS DE AUTOGESTION	1,152,066.00	3,875,548.00	2,723,482.00	236.40
595	CONSEJO NACIONAL DE CONTROL DE SUSTANCIAS ESTUPEFACIENTES Y PSICOTROPICOS	5,386,177.00	5,741,688.06	355,511.06	6.60
51.0	RECURSOS FISCALES	2,236,177.00	2,433,638.06	197,461.06	8.83
51.1	RECURSOS DE AUTOGESTION	328,450.02	0.00	-328,450.02	-100.00
53.0	RECURSOS FISCALES	1,331,144.00	1,000,000.00	-331,144.00	-24.88
53.1	RECURSOS DE AUTOGESTION	651,588.22	951,198.95	299,610.73	45.98
57.1	RECURSOS DE AUTOGESTION	10,000.00	25,000.00	15,000.00	150.00
58.1	RECURSOS DE AUTOGESTION	14,551.76	6,011.05	-8,540.71	-58.89
73.0	RECURSOS FISCALES	0.00	805,840.00	805,840.00	
77.3	RECURSOS PROVENIENTES DE CREDITOS INTERNOS	500,000.00	0.00	-500,000.00	-100.00
84.0	RECURSOS FISCALES	168,866.00	300,500.00	131,634.00	77.67
84.1	RECURSOS DE AUTOGESTION	145,410.00	220,000.00	74,590.00	51.30
598	MINISTERIO PUBLICO	34,498,953.93	39,938,301.26	5,441,347.33	15.77
51.0	RECURSOS FISCALES	29,944,889.00	36,293,729.40	5,349,040.40	17.86
51.1	RECURSOS DE AUTOGESTION	15,000.00	42,882.51	27,882.51	185.88
51.5	INGRESOS PREDESTINADOS A UN FIN ESPECIFICO	625,920.00	667,000.00	41,080.00	6.56
53.0	RECURSOS FISCALES	1,816,997.18	1,816,997.18	0.00	0.00
56.5	INGRESOS PREDESTINADOS A UN FIN ESPECIFICO	46,497.98	72,000.00	25,502.02	54.85
57.0	RECURSOS FISCALES	340,000.00	340,000.00	0.00	0.00
58.0	RECURSOS FISCALES	204,373.52	194,476.68	-9,896.84	-4.84
58.1	RECURSOS DE AUTOGESTION	0.00	215.49	215.49	
58.5	INGRESOS PREDESTINADOS A UN FIN ESPECIFICO	0.00	5,000.00	5,000.00	
84.0	RECURSOS FISCALES	1,366,000.00	1,250,000.00	-116,000.00	-8.49
98.5	INGRESOS PREDESTINADOS A UN FIN ESPECIFICO	137,476.25	256,000.00	118,523.75	86.21
599	COMISION DE CONTROL CIVICO DE LA CORRUPCION	3,318,743.85	3,496,887.47	178,143.62	5.37
51.0	RECURSOS FISCALES	2,248,851.29	2,309,310.91	60,659.62	2.70
53.0	RECURSOS FISCALES	1,035,092.56	1,035,092.56	0.00	0.00
57.0	RECURSOS FISCALES	35,000.00	35,000.00	0.00	0.00
58.0	RECURSOS FISCALES	0.00	17,484.00	17,484.00	
84.0	RECURSOS FISCALES	0.00	100,000.00	100,000.00	
620	FONDO DE SOLIDARIDAD	101,274,500.00	109,274,500.00	8,000,000.00	7.90
51.1	RECURSOS DE AUTOGESTION	1,310,632.68	1,310,632.68	0.00	0.00
53.1	RECURSOS DE AUTOGESTION	552,300.32	552,300.32	0.00	0.00
57.1	RECURSOS DE AUTOGESTION	402,000.00	402,000.00	0.00	0.00
58.1	RECURSOS DE AUTOGESTION	25,410,000.00	25,410,000.00	0.00	0.00
73.1	RECURSOS DE AUTOGESTION	36,757,065.88	16,770,556.41	-19,986,509.47	-54.37

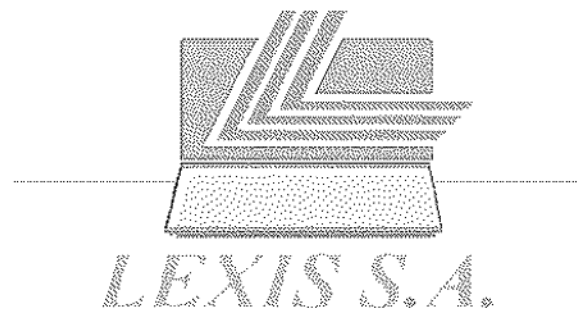
78.0	RECURSOS FISCALES	0.00	8,000,000.00	8,000,000.00	
78.1	RECURSOS DE AUTOGESTION	36,775,501.12	58,762,010.59	19,986,509.47	54.35
84.1	RECURSOS DE AUTOGESTION	67,000.00	67,000.00	0.00	0.00
621	COMISION DE ESTABILIZACION, INVERSION SOCIAL Y PRODUCTIVA Y REDUCCION DEL ENDEUDAMIENTO PUBLICO, CEISPREP/FEIREP	509,632,999.66	0.00	-509,632,999.66	-100.00
78.5	INGRESOS PREDESTINADOS A UN FIN ESPECIFICO	165,152,799.89	0.00	-165,152,799.89	-100.00
87.5	INGRESOS PREDESTINADOS A UN FIN ESPECIFICO	344,480,199.77	0.00	-344,480,199.77	-100.00
630	CUENTA ESPECIAL DE REACTIVACION PRODUCTIVA Y SOCIAL, DEL DESARROLLO CIENTIFICO- TECNOLÓGICO Y DE LA ESTABILIZACION FISCAL(CEREPS)	0.00	526,661,484.32	526,661,484.32	
78.5	INGRESOS PREDESTINADOS A UN FIN ESPECIFICO	0.00	526,661,484.32	526,661,484.32	
643	DEFENSORIA DEL PUEBLO	7,361,586.15	6,967,765.83	-393,820.32	-5.35
51.0	RECURSOS FISCALES	6,702,401.87	5,688,829.79	-13,572.08	-0.24
53.0	RECURSOS FISCALES	816,096.96	816,096.96	0.00	0.00
57.0	RECURSOS FISCALES	28,000.00	28,000.00	0.00	0.00
58.0	RECURSOS FISCALES	345,087.32	334,839.08	-10,248.24	-2.97
75.0	RECURSOS FISCALES	60,000.00	0.00	-60,000.00	-100.00
84.0	RECURSOS FISCALES	410,000.00	100,000.00	-310,000.00	-75.61
644	AGENCIA DE GARANTIAS DE DEPOSITOS - AGD	34,479,198.23	63,056,353.08	28,577,153.85	82.88
51.0	RECURSOS FISCALES	1,012,707.42	1,012,000.00	-707.42	-0.07
53.0	RECURSOS FISCALES	817,687.79	1,000,000.00	182,312.21	22.30
57.0	RECURSOS FISCALES	164,717.75	300,000.00	135,282.25	82.13
84.1	RECURSOS DE AUTOGESTION	0.00	26,004.21	26,004.21	
87.1	RECURSOS DE AUTOGESTION	32,484,086.27	60,718,348.87	28,234,262.60	86.92
Total:		1,704,703,181.69	1,903,254,694.38	138,551,522.78	7.85



PRESUPUESTO AGREGADO DE ENTIDADES AUTONOMAS

CUADRO 2.7
POR SECTOR Y PROVINCIA
LEXIS S.A.

MINISTERIO DE ECONOMIA Y FINANZAS
SUBSECRETARIA DE PRESUPUESTOS





REPÚBLICA DEL ECUADOR
MINISTERIO DE ECONOMÍA Y FINANZAS

PRESUPUESTO GENERAL DEL ESTADO - 2006

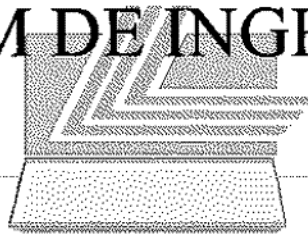
PRESUPUESTO DE ENTIDADES AUTONOMAS
AGREGADO POR SECTOR - PROVINCIA
EN US DOLARES

CODIGO	PROVINCIA	CODIFICADO 31-JUL-2005	PRESUPUESTO 2006	VARIACION ABSOLUTA	RELATIVA
04	AMBIENTE	18,577,546.18	18,661,854.00	84,108.84	0.45
00	NACIONAL	10,120,876.40	0.00	-10,120,876.40	-100.00
05	PROVINCIA DE COTOPAXI	0.00	48,345.00	48,345.00	
20	PROVINCIA DE GALAPAGOS	8,456,868.76	9,006,827.70	549,958.94	6.50
50	REGIONAL	0.00	9,606,481.30	9,606,481.30	
05	ASUNTOS INTERNOS	49,473,741.82	60,304,641.35	10,830,899.53	21.89
09	PROVINCIA DEL GUAYAS	49,473,741.82	60,304,641.35	10,830,899.53	21.89
06	DEFENSA NACIONAL	178,624,343.63	148,581,324.87	-30,063,018.76	-18.74
00	NACIONAL	81,828,005.00	72,527,040.87	-9,300,964.13	-11.37
07	PROVINCIA DE EL ORO	10,432,030.53	11,374,280.00	941,249.47	9.02
08	PROVINCIA DE ESMERALDAS	5,805,212.10	1,991,400.00	-3,813,812.10	-65.70
09	PROVINCIA DEL GUAYAS	74,800,000.00	55,000,000.00	-19,500,000.00	-26.17
13	PROVINCIA DE MANABI	7,058,095.00	8,668,604.00	1,610,508.00	22.82
08	FINANZAS	76,022,813.82	103,322,632.53	27,298,818.71	35.91
00	NACIONAL	75,802,813.82	103,102,832.53	27,299,818.71	36.01
17	PROVINCIA DE PICHINCHA	220,000.00	220,000.00	0.00	0.00
09	EDUCACION	456,022,951.36	486,729,253.15	40,706,301.79	8.93
00	NACIONAL	10,042,349.31	4,668,378.80	-5,373,970.51	-53.51
01	PROVINCIA DE AZUAY	20,188,401.42	24,154,428.20	3,966,026.78	19.65
02	PROVINCIA DE BOLIVAR	7,253,177.76	8,387,966.43	1,134,788.67	15.65
03	PROVINCIA DE CAÑAR	219,937.71	180,242.36	-39,695.35	-18.05
04	PROVINCIA DEL CARCHI	219,833.24	199,670.08	-20,163.16	-9.17
05	PROVINCIA DE COTOPAXI	5,336,357.10	5,999,609.50	663,252.40	12.43
06	PROVINCIA DE CHIMBORAZO	24,583,828.42	29,063,096.36	4,479,267.94	18.22
07	PROVINCIA DE EL ORO	12,535,032.45	18,701,867.31	6,166,834.86	49.20
08	PROVINCIA DE ESMERALDAS	9,633,565.59	10,330,899.42	697,333.83	7.24
09	PROVINCIA DEL GUAYAS	147,301,928.29	154,695,217.33	7,393,289.04	5.02
10	PROVINCIA DE IMBABURA	8,964,843.44	10,252,472.29	1,287,628.85	14.36
11	PROVINCIA DE LOJA	19,632,250.28	20,299,174.44	666,924.16	3.40
12	PROVINCIA DE LOS RIOS	16,637,468.33	18,732,026.86	2,094,558.53	12.59
13	PROVINCIA DE MANABI	30,408,479.00	34,985,042.52	4,576,563.52	15.05
14	PROVINCIA DE MORONA SANTIAGO	136,051.31	153,463.53	17,412.22	12.80
15	PROVINCIA DEL NAPO	122,121.19	97,429.95	-24,691.24	-20.22
16	PROVINCIA DE PASTAZA	1,774,301.89	2,185,976.29	411,674.40	23.20
17	PROVINCIA DE PICHINCHA	125,222,140.54	131,320,758.39	6,098,617.85	4.87
18	PROVINCIA DE TUNGURAHUA	15,324,063.47	21,885,498.42	6,561,434.95	42.82
19	PROVINCIA DE ZAMORA CHINCHIPE	116,774.87	95,321.47	-21,453.50	-18.37
20	PROVINCIA DE GALAPAGOS	125,016.95	117,980.22	-7,036.73	-5.63
21	PROVINCIA DE SUCUMBIDOS	129,882.98	120,686.49	-9,196.49	-7.08
22	PROVINCIA DE ORELLANA	115,147.72	102,046.49	-13,101.23	-11.38

11	TRABAJO	41,810,500.00	40,920,346.16	-890,153.84	-2.13
00	NACIONAL	41,810,500.00	40,920,346.16	-890,153.84	-2.13
13	AGROPECUARIO	28,272,019.07	35,846,144.45	9,576,124.78	38.46
00	NACIONAL	4,706,810.25	4,498,107.63	-208,702.62	-4.43
01	PROVINCIA DE AZUAY	278,967.00	286,078.38	7,111.38	2.55
02	PROVINCIA DE BOLIVAR	30,039.39	34,368.41	4,329.02	14.41
03	PROVINCIA DE CAÑAR	37,280.09	41,820.95	4,540.86	12.18
04	PROVINCIA DEL CARCHI	89,753.85	71,622.16	-18,131.49	-20.20
05	PROVINCIA DE COTACACHI	58,901.70	69,215.53	10,313.83	17.51
06	PROVINCIA DE CHIMBORAZO	59,605.82	62,457.33	2,851.51	4.78
07	PROVINCIA DE EL ORO	203,195.98	209,284.44	6,088.46	3.00
08	PROVINCIA DE ESMERALDAS	102,721.22	111,462.35	8,741.13	8.51
09	PROVINCIA DEL GUAYAS	1,035,024.11	954,507.75	-80,516.36	-7.78
10	PROVINCIA DE IMBABURA	68,548.23	67,854.98	-693.25	-1.01
11	PROVINCIA DE LOJA	212,131.24	257,799.60	45,668.36	21.53
12	PROVINCIA DE LOS RIOS	1,106,395.01	1,115,833.41	9,438.40	0.85
13	PROVINCIA DE MANABI	14,413,631.10	19,891,881.99	5,478,250.89	38.01
14	PROVINCIA DE MORONA SANTIAGO	69,116.10	72,044.81	2,928.71	4.24
15	PROVINCIA DEL NAPO	247,993.02	233,128.30	-14,864.72	-5.99
16	PROVINCIA DE PASTAZA	72,254.58	73,330.15	1,075.57	1.49
17	PROVINCIA DE PICHINCHA	2,878,975.48	3,010,353.49	131,378.01	4.56
18	PROVINCIA DE TUNGURAHUA	71,169.80	77,893.72	6,723.92	9.45
19	PROVINCIA DE ZAMORA CHINCHIPE	86,162.45	99,536.75	13,374.30	15.52
20	PROVINCIA DE GALAPAGOS	110,556.34	244,072.11	133,515.77	120.77
21	PROVINCIA DE SUCUMBIOS	32,630.95	50,413.29	17,722.34	54.21
22	PROVINCIA DE ORELLANA	29,505.11	28,756.80	-748.31	-2.54
50	REGIONAL	270,591.05	4,286,320.12	4,015,729.07	1,484.06
14	RECURSOS NATURALES	5,605,421.44	6,390,238.80	784,817.36	14.00
00	NACIONAL	5,605,421.44	6,390,238.80	784,817.36	14.00
15	COMERCIO EXTERIOR, INDUSTRIALIZACIÓN, PESCA Y COMPETITIVIDAD	3,284,894.76	6,064,481.81	2,779,587.05	84.62
00	NACIONAL	3,284,894.76	6,064,481.81	2,779,587.05	84.62
17	COMUNICACIONES	63,856,345.64	70,236,599.94	6,380,254.30	9.99
00	NACIONAL	21,714,751.22	21,538,059.26	-176,691.96	-0.81
09	PROVINCIA DEL GUAYAS	42,140,594.42	48,698,540.68	6,557,946.26	15.56
18	OTROS ORGANISMOS DEL ESTADO	844,153,584.29	915,215,367.32	71,061,783.03	8.42
00	NACIONAL	844,153,584.29	915,215,367.32	71,061,783.03	8.42
Total:		1,784,703,161.59	1,903,254,684.38	138,551,522.79	7.85

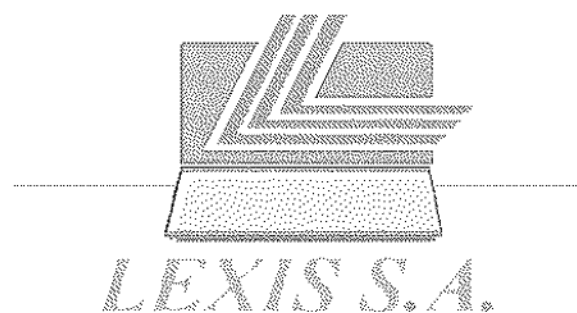
PRESUPUESTO AGREGADO DE ENTIDADES AUTONOMAS

CUADRO 2.8. ITEM DE INGRESOS



LEXIS S.A.

**MINISTERIO DE ECONOMIA Y FINANZAS
SUBSECRETARIA DE PRESUPUESTOS**





REPÚBLICA DEL ECUADOR
MINISTERIO DE ECONOMÍA Y FINANZAS

PRESUPUESTO GENERAL DEL ESTADO - 2006

PRESUPUESTO DE ENTIDADES AUTONOMAS
AGREGADO POR SECTOR - ITEM
EN US DOLARES

CODIGO	ITEM	INICIAL 2005	PRESUPUESTO 2006	VARIACION ABSOLUTA	RELATIVA
04	AMBIENTE	17,727,889.10	18,861,854.00	933,764.90	5.27
11.07.12	INGRESO AL PARQUE NACIONAL GALÁPAGOS Y A SU RESERVA	3,014,027.57	3,379,321.45	365,293.88	12.12
13.01.12	PERMISOS, LICENCIAS Y PATENTES	1,129,534.13	1,129,534.12	-0.01	0.00
14.01.99	OTROS NO ESPECIFICADOS	0.00	9,654,826.30	9,654,826.30	
17.01.01	INTERESES POR DEPÓSITOS A PLAZO	7,500.00	25,000.00	17,500.00	233.33
17.04.99	OTRAS MULTAS	175,000.00	175,000.00	0.00	0.00
18.01.01	DEL GOBIERNO CENTRAL	2,705,820.81	2,747,936.96	42,116.15	1.56
18.04.01	DE LA ACTIVIDAD HIDROCARBURIFERA, EXCEPTO PARA UNIVERSIDADES Y ESCUELAS POLITÉCNICAS	10,120,876.40	0.00	-10,120,876.40	-100.00
19.04.99	OTROS NO ESPECIFICADOS	75,330.19	75,330.19	0.00	0.00
28.03.01	DE ORGANISMOS MULTILATERALES	500,000.00	300,000.00	-200,000.00	-40.00
37.01.99	OTROS SALDOS	0.00	1,174,704.98	1,174,704.98	
05	ASUNTOS INTERNOS	49,473,741.82	50,304,841.35	10,830,899.53	21.89
11.01.01	A LA RENTA GLOBAL	15,811,683.00	17,995,700.00	2,184,017.00	13.81
13.01.06	ESPECIES FISCALES	4,467,694.98	4,151,888.58	-315,806.40	-7.07
13.01.07	VENTA DE BASES	15,000.00	30,000.00	15,000.00	100.00
13.01.08	PRESTACIÓN DE SERVICIOS	581,372.00	615,541.61	34,169.61	5.88
13.01.11	INSCRIPCIONES, REGISTROS Y MATRÍCULAS	10,047,537.33	11,167,419.16	1,119,881.83	11.15
13.01.12	PERMISOS, LICENCIAS Y PATENTES	1,174,488.00	841,186.88	-333,301.12	-28.38
13.01.99	OTRAS TASAS	134,300.00	160,613.13	26,313.13	19.59
14.02.99	OTRAS VENTAS DE PRODUCTOS Y MATERIALES	253,629.00	295,758.25	42,129.25	16.61
17.01.02	INTERESES Y COMISIONES DE TÍTULOS Y VALORES	0.00	613,783.34	613,783.34	
17.01.99	INTERESES POR OTRAS OPERACIONES	14,095.00	7,716.00	-6,379.00	-45.26
17.02.05	VEHÍCULOS	620.00	120.00	-500.00	-80.65
17.03.99	OTROS INTERESES POR MORA	1,134,657.60	1,226,625.00	91,967.40	8.11
17.04.04	INCUMPLIMIENTOS DE CONTRATOS	2,000.00	4,400.00	2,400.00	120.00
17.04.05	INFRACCIONES A LA SEGURIDAD SOCIAL	2,793,000.00	2,573,000.00	-220,000.00	-7.88
17.04.99	OTRAS MULTAS	21,812.00	21,834.00	22.00	0.10
19.03.01	BIENES Y ESPECIES INSTITUCIONALES Y DECOMISADAS	50,000.00	50,000.00	0.00	0.00
19.04.99	OTROS NO ESPECIFICADOS	489,475.00	1,064,373.72	574,898.72	117.45
27.01.01	CERTIFICADOS DEL TESORO NACIONAL	0.00	18,421,173.78	18,421,173.78	
36.05.01	DE CUENTAS POR COBRAR	2,189,367.91	608,424.57	-1,580,943.34	-72.21
37.01.02	DE FONDOS DE AUTOGESTIÓN	10,293,010.00	455,083.33	-9,837,926.67	-95.58
06	DEFENSA NACIONAL	183,210,327.10	149,661,324.87	-33,665,002.23	-18.37
11.02.03	A LA INSCRIPCIÓN EN EL REGISTRO DE LA PROPIEDAD O EN EL REGISTRO MERCANTIL	142,971.00	0.00	-142,971.00	-100.00
11.02.06	DE ALCABALAS	190,632.00	0.00	-190,632.00	-100.00

11.02.99	OTROS IMPUESTOS SOBRE LA PROPIEDAD	76,992.00	0.00	-76,992.00	-100.00
11.05.01	ARANCELARIOS A LA IMPORTACIÓN	0.00	420,000.00	420,000.00	
13.01.06	ESPECIES FISCALES	80,000.00	25,000.00	-55,000.00	-68.75
13.01.07	VENTA DE BASES	87,000.00	75,000.00	-12,000.00	-13.79
13.02.01	RECEPCIÓN Y DESPACHO DE NAVES	12,505,648.59	12,178,257.61	-327,390.98	-2.62
13.02.02	USO DE FONDEADERO	248,323.50	652,504.90	404,181.40	162.76
13.02.03	USO DE INFRAESTRUCTURA PORTUARIA	29,663,409.12	27,591,158.81	-2,072,250.31	-6.99
13.02.04	SERVICIOS DE CABOTAJE	1,034,040.00	830,080.00	-203,960.00	-19.72
13.02.05	SERVICIOS Y SUMINISTROS VARIOS	314,000.00	99,000.00	-215,000.00	-68.47
13.02.99	OTRAS TASAS PORTUARIAS	1,036,460.00	614,800.00	-421,660.00	-40.68
14.01.04	EXPORTACIONES DE CRUDO DE REGALÍAS	19,809,832.50	0.00	-19,809,832.50	-100.00
17.01.01	INTERESES POR DEPÓSITOS A PLAZO	281,500.00	160,200.00	-121,300.00	-43.09
17.01.02	INTERESES Y COMISIONES DE TÍTULOS Y VALORES	1,142,710.00	885,800.00	-256,910.00	-22.48
17.01.07	DIVIDENDOS DE SOCIEDADES Y EMPRESAS PRIVADAS	15,000.00	10,000.00	-5,000.00	-33.33
17.01.99	INTERESES POR OTRAS OPERACIONES	13,000.00	2,215,000.00	2,202,000.00	16,938.46
17.02.01	TERRENOS	270,000.00	160,000.00	-110,000.00	-40.74
17.02.02	EDIFICIOS, LOCALES Y RESIDENCIAS	5,563,735.16	5,843,804.00	280,068.84	5.03
17.02.99	OTROS ARRENDAMIENTOS	5,000.00	1,505,000.00	1,500,000.00	30,000.00
17.03.99	OTROS INTERESES POR MORA	16,800.00	20,800.00	4,000.00	23.81
17.04.04	INCUMPLIMIENTOS DE CONTRATOS	118,000.00	73,000.00	-45,000.00	-38.14
17.04.99	OTRAS MULTAS	1,500.00	11,500.00	10,000.00	666.67
18.01.01	DEL GOBIERNO CENTRAL	6,222,715.50	7,119,870.00	897,154.50	14.42
18.01.03	DE EMPRESAS PÚBLICAS	472,118.60	0.00	-472,118.60	-100.00
18.02.04	DEL SECTOR PRIVADO NO FINANCIERO	46,200.00	20,200.00	-26,000.00	-56.28
19.02.01	INDEMNIZACIONES POR SINIESTROS	305,000.00	20,000.00	-285,000.00	-93.44
19.03.01	BIENES Y ESPECIES INSTITUCIONALES Y DECOMISADAS	180,000.00	0.00	-180,000.00	-100.00
19.04.01	COMISIONES	30,500.00	30,500.00	0.00	0.00
19.04.99	OTROS NO ESPECIFICADOS	84,200.00	82,500.00	-1,700.00	-2.02
24.01.03	MOBILIARIOS	18,000.00	3,000.00	-15,000.00	-83.33
24.01.04	MAQUINARIAS Y EQUIPOS	18,000.00	0.00	-18,000.00	-100.00
24.01.05	VEHÍCULOS	0.00	7,000.00	7,000.00	
24.01.06	HERRAMIENTAS	0.00	3,000.00	3,000.00	
24.05.04	EXPORTACIONES DE CRUDO DE REGALIAS	0.00	49,951,063.87	49,951,063.87	
27.01.02	BONOS DEL ESTADO	27,883,500.00	11,153,400.00	-16,730,100.00	-60.00
27.01.99	OTRAS INVERSIONES	35,000,000.00	0.00	-35,000,000.00	-100.00
28.01.04	DE ENTIDADES DEL GOBIERNO SECCIONAL	405,000.00	0.00	-405,000.00	-100.00
36.05.01	DE CUENTAS POR COBRAR	5,237,960.00	3,859,000.00	-1,378,960.00	-26.33
37.01.02	DE FONDOS DE AUTOGESTIÓN	34,696,579.13	23,940,885.68	-10,755,693.45	-31.00
08	FINANZAS	76,822,913.82	103,322,632.53	27,298,818.71	35.91
11.01.01	A LA RENTA GLOBAL	13,971,987.61	17,510,500.00	3,738,512.39	26.95
11.02.05	DE VEHÍCULOS MOTORIZADOS DE TRANSPORTE TERRESTRE	782,820.38	765,000.00	-17,820.38	-2.28
11.03.01	AL CONSUMO DE CIGARRILLOS	807,081.00	972,069.96	164,988.96	20.44
11.03.02	AL CONSUMO DE CERVEZA	1,006,534.74	1,221,141.14	214,606.40	21.32
11.03.03	AL CONSUMO DE BEBIDAS GASEOSAS	225,269.00	273,273.83	48,004.83	21.31
11.03.04	AL CONSUMO DE ALCOHOL Y PRODUCTOS ALCOHÓLICOS	358,567.00	434,977.63	76,410.63	21.31
11.03.05	AL CONSUMO DE BIENES Suntuarios	618,311.00	750,073.07	131,762.07	21.31
11.03.11	A LAS TELECOMUNICACIONES	1,814,990.00	2,201,764.37	386,774.37	21.31
11.04.01	DÉBITOS DEL PERÍODO	24,936,787.67	28,123,750.00	3,186,962.33	12.78
11.05.01	ARANCELARIOS A LA IMPORTACIÓN	12,892,299.49	18,201,200.00	5,308,900.51	41.18

13.01.99	OTRAS TASAS	158,874.49	571,692.90	412,818.41	259.84
17.01.01	INTERESES POR DEPÓSITOS A PLAZO	100,000.00	100,000.00	0.00	0.00
17.03.01	TRIBUTARIA	7,265,625.02	11,368,311.13	4,102,686.11	56.47
17.04.01	TRIBUTARIAS	178,032.94	120,000.00	-58,032.94	-32.60
19.04.99	OTROS NO ESPECIFICADOS	90,000.00	23,500.00	-66,500.00	-73.89
27.01.02	BONOS DEL ESTADO	339,391.00	339,391.00	0.00	0.00
37.01.02	DE FONDOS DE AUTOGESTIÓN	10,276,242.48	19,403,001.52	9,126,759.04	88.81
37.01.99	OTROS SALDOS	300,000.00	842,985.98	542,985.98	181.00
	EDUCACION	458,102,313.09	496,729,253.15	38,826,940.06	8.43
11.01.01	A LA RENTA GLOBAL	91,656,846.15	108,149,568.24	16,492,722.09	17.99
11.01.04	A LOS JUEGOS DE AZAR	1,018,252.03	1,309,659.58	291,407.55	28.62
11.02.07	A LOS ACTIVOS TOTALES	2,940,000.00	3,500,000.00	560,000.00	19.05
11.04.01	DÉBITOS DEL PERÍODO	157,080,981.78	176,974,815.43	19,893,833.65	12.66
13.01.02	ACCESO A LUGARES PÚBLICOS	16,836.18	18,850.00	2,013.82	11.96
13.01.06	ESPECIES FISCALES	9,717,536.85	10,440,575.54	723,038.69	7.44
13.01.07	VENTA DE BASES	41,580.00	63,331.00	21,751.00	52.31
13.01.08	PRESTACIÓN DE SERVICIOS	3,684,296.82	3,419,728.61	-264,568.21	-7.18
13.01.11	INSCRIPCIONES, REGISTROS Y MATRÍCULAS	7,103,826.53	9,824,059.13	2,520,232.60	35.48
13.01.99	OTRAS TASAS	61,318,353.14	73,300,695.27	11,982,342.13	19.54
13.04.01	SOBRE NÓMINAS DE EMPRESAS PRIVADAS Y PÚBLICAS	38,000.00	70,000.00	32,000.00	84.21
13.04.99	OTRAS CONTRIBUCIONES	2,000.00	2,500.00	500.00	25.00
14.01.01	EXPORTACIONES DE CRUDO DE PETROECUADOR EX-CONSORCIO	610,403.86	0.00	-610,403.86	-100.00
14.01.03	COMERCIALIZACIÓN DE CRUDO DE COMPAÑÍAS CONTRATISTAS DE PRESTACIÓN DE SERVICIOS	3,000,000.00	0.00	-3,000,000.00	-100.00
14.01.06	EXPORTACIONES DE DERIVADOS DEL PETRÓLEO	0.00	236,503.22	236,503.22	
14.01.10	FONDO DE INVERSIÓN PETROLERA	0.00	3,360,000.00	3,360,000.00	
14.01.99	OTROS NO ESPECIFICADOS	108,817.72	0.00	-108,817.72	-100.00
14.02.01	AGROPECUARIOS Y FORESTALES	335,631.00	375,731.00	40,100.00	11.95
14.02.02	INDUSTRIALES	0.00	10,800.00	10,800.00	
14.02.04	DE OFICINA, DIDÁCTICOS Y PUBLICACIONES	850,666.01	1,047,532.01	196,866.00	23.14
14.02.05	DE INSUMOS MÉDICOS	106,968.00	818,439.14	711,471.14	665.13
14.02.99	OTRAS VENTAS DE PRODUCTOS Y MATERIALES	5,076,915.37	8,771,719.11	3,694,803.74	72.78
14.03.10	DE ESPECTÁCULOS PÚBLICOS	240,668.63	77,150.00	-163,518.63	-67.94
14.03.99	OTROS SERVICIOS TÉCNICOS Y ESPECIALIZADOS	632,048.93	2,087,421.50	1,455,372.57	230.26
14.04.02	INDUSTRIALES	0.00	100.00	100.00	
17.01.01	INTERESES POR DEPÓSITOS A PLAZO	1,004,179.62	380,740.50	-623,439.12	-62.08
17.01.02	INTERESES Y COMISIONES DE TÍTULOS Y VALORES	2,761,582.50	1,094,805.00	-1,666,777.50	-60.36
17.01.99	INTERESES POR OTRAS OPERACIONES	758,501.32	990,867.69	232,366.37	30.63
17.02.01	TERRENOS	241,220.22	265,642.24	24,422.02	10.12
17.02.02	EDIFICIOS, LOCALES Y RESIDENCIAS	968,876.90	1,052,938.64	84,061.74	8.68
17.02.04	MAQUINARIAS Y EQUIPOS	54,262.00	58,860.00	4,398.00	8.11
17.02.05	VEHÍCULOS	26,000.00	10,200.00	-15,800.00	-60.77
17.02.07	EQUIPOS, SISTEMAS Y PAQUETES INFORMÁTICOS	25,300.00	23,490.00	-1,810.00	-7.15
17.02.99	OTROS ARRENDAMIENTOS	4,500.00	34,120.00	29,620.00	658.22
17.03.01	TRIBUTARIA	67,801.10	74,581.21	6,780.11	10.00
17.03.99	OTROS INTERESES POR MORA	20,000.00	25,000.00	5,000.00	25.00
17.04.04	INCUMPLIMIENTOS DE CONTRATOS	4,380.00	3,620.00	-760.00	-17.35
17.04.99	OTRAS MULTAS	424,186.95	319,339.98	-104,846.97	-24.72
18.01.01	DEL GOBIERNO CENTRAL	26,105,198.51	27,489,244.39	1,384,045.88	5.30
18.01.02	DE ENTIDADES DESCENTRALIZADAS Y AUTÓNOMAS	2,285,595.07	1,880,558.04	-405,037.03	-17.72
18.01.03	DE EMPRESAS PÚBLICAS	40,930.00	25,340.00	-15,590.00	-38.09

18.01.04	DE ENTIDADES DEL GOBIERNO SECCIONAL	62,078.49	348,000.00	285,923.51	460.60
18.01.06	DE ENTIDADES FINANCIERAS PÚBLICAS	0.00	65,000.00	65,000.00	
18.02.03	DEL SECTOR PRIVADO FINANCIERO	2,500.00	0.00	-2,500.00	-100.00
18.02.04	DEL SECTOR PRIVADO NO FINANCIERO	5,780,125.33	3,315,232.79	-2,464,892.54	-42.64
18.03.01	DE ORGANISMOS MULTILATERALES	396,500.00	158,000.00	-238,500.00	-60.15
18.03.02	DE GOBIERNOS Y ORGANISMOS GUBERNAMENTALES	0.00	10,000.00	10,000.00	
18.03.04	DEL SECTOR PRIVADO NO FINANCIERO	200,000.00	0.00	-200,000.00	-100.00
19.02.01	INDEMNIZACIONES POR SINIESTROS	18,000.00	18,000.00	0.00	0.00
19.04.99	OTROS NO ESPECIFICADOS	6,165,746.57	7,482,112.77	1,316,366.20	21.35
24.01.04	MAQUINARIAS Y EQUIPOS	5,000.00	0.00	-5,000.00	-100.00
24.01.05	VEHÍCULOS	15,000.00	45,000.00	30,000.00	200.00
24.01.09	LIBROS Y COLECCIONES	400.00	300.00	-100.00	-25.00
24.02.01	TERRENOS	0.00	700,000.00	700,000.00	
24.02.12	SEMOVIENTES	35,600.00	5,800.00	-29,800.00	-83.71
24.05.01	EXPORTACIONES DE CRUDO DE PETROECUADOR EX-CONSORCIO	0.00	1,404,875.40	1,404,875.40	
27.01.02	BONOS DEL ESTADO	98,000.00	0.00	-98,000.00	-100.00
27.02.07	SECTOR PRIVADO	44,500.00	0.00	-44,500.00	-100.00
28.01.01	DEL GOBIERNO CENTRAL	9,980,000.00	0.00	-9,980,000.00	-100.00
28.01.04	DE ENTIDADES DEL GOBIERNO SECCIONAL	494,000.00	640,715.00	146,715.00	29.70
28.02.03	DEL SECTOR PRIVADO FINANCIERO	163,000.00	178,750.00	15,750.00	9.66
28.02.04	DEL SECTOR PRIVADO NO FINANCIERO	2,961,403.21	7,262,187.50	4,300,784.29	145.23
28.03.01	DE ORGANISMOS MULTILATERALES	425,000.00	656,250.00	131,250.00	25.00
28.03.02	DE GOBIERNOS Y ORGANISMOS GUBERNAMENTALES	200,000.00	0.00	-200,000.00	-100.00
28.03.04	DEL SECTOR PRIVADO NO FINANCIERO	72,000.00	90,000.00	18,000.00	25.00
28.04.08	DE CUENTAS Y FONDOS ESPECIALES	0.00	150,000.00	150,000.00	
28.04.99	OTRAS PARTICIPACIONES Y APORTES	300,000.00	200,000.00	-100,000.00	-33.33
36.02.01	DEL SECTOR PÚBLICO FINANCIERO	3,933,212.00	0.00	-3,933,212.00	-100.00
36.02.02	DEL SECTOR PÚBLICO NO FINANCIERO	50,000.00	50,000.00	0.00	0.00
36.02.04	DEL SECTOR PRIVADO NO FINANCIERO	50,000.00	50,000.00	0.00	0.00
36.05.01	DE CUENTAS POR COBRAR	942,689.01	2,726,090.63	1,783,401.62	189.18
37.01.00	SALDOS EN CAJA Y BANCOS	309,522.59	0.00	-309,522.59	-100.00
37.01.01	DE FONDOS GOBIERNO CENTRAL	0.00	718,874.00	718,874.00	
37.01.02	DE FONDOS DE AUTOGESTIÓN	7,478,662.11	6,645,738.59	-832,923.52	-11.14
37.01.99	OTROS SALDOS	37,446,232.59	26,420,000.00	-11,026,232.59	-29.45
11	TRABAJO	41,810,500.00	40,920,348.16	-890,153.84	-2.13
13.04.01	SOBRE NÓMINAS DE EMPRESAS PRIVADAS Y PÚBLICAS	13,310,000.00	13,315,146.16	5,146.16	0.04
17.01.02	INTERESES Y COMISIONES DE TÍTULOS Y VALORES	1,600,500.00	1,001,200.00	-599,300.00	-37.44
27.01.01	CERTIFICADOS DEL TESORO NACIONAL	0.00	26,600,000.00	26,600,000.00	
37.01.02	DE FONDOS DE AUTOGESTIÓN	26,400,000.00	0.00	-26,400,000.00	-100.00
37.01.99	OTROS SALDOS	500,000.00	4,000.00	-496,000.00	-99.20
13	AGROPECUARIO	24,697,958.72	36,848,144.45	11,150,186.73	45.15
11.02.02	A LOS PREDIOS RÚSTICOS	114,900.35	0.00	-114,900.35	-100.00
11.03.11	A LAS TELECOMUNICACIONES	0.00	215,636.00	215,636.00	
11.05.01	ARANCELARIOS A LA IMPORTACIÓN	12,892,833.49	18,201,200.00	5,308,366.51	41.17
11.07.08	AL DESPASTE DE GANADO	726.29	0.00	-726.29	-100.00
13.01.07	VENTA DE BASES	8,000.00	8,000.00	0.00	0.00
13.01.08	PRESTACIÓN DE SERVICIOS	107,528.15	96,204.31	-11,323.84	-10.53

13.01.11	INSCRIPCIONES, REGISTROS Y MATRICULAS	2,441,419.55	3,632,932.36	1,191,512.81	48.80
13.01.12	PERMISOS, LICENCIAS Y PATENTES	386,144.26	757,382.01	371,237.75	96.14
14.02.01	AGROPECUARIOS Y FORESTALES	2,659,676.15	2,227,569.97	-432,106.18	-16.25
14.03.01	AGUA POTABLE	500,000.00	500,000.00	0.00	0.00
17.01.01	INTERESES POR DEPÓSITOS A PLAZO	189,000.00	166,000.00	-23,000.00	-12.17
17.04.04	INCUMPLIMIENTOS DE CONTRATOS	10,000.00	10,000.00	0.00	0.00
17.04.99	OTRAS MULTAS	66,000.00	48,181.62	-17,818.38	-27.00
18.01.01	DEL GOBIERNO CENTRAL	5,009,639.43	5,197,718.06	188,078.63	3.75
19.01.01	EJECUCIÓN DE GARANTÍAS	1,000.00	1,000.00	0.00	0.00
19.03.01	BIENES Y ESPECIES INSTITUCIONALES Y DECOMISADAS	40,000.00	0.00	-40,000.00	-100.00
19.04.99	OTROS NO ESPECIFICADOS	500.00	20,000.00	19,500.00	3,900.00
28.01.01	DEL GOBIERNO CENTRAL	0.00	4,286,320.12	4,286,320.12	
28.02.04	DEL SECTOR PRIVADO NO FINANCIERO	270,591.05	480,000.00	209,408.95	77.39
14	RECURSOS NATURALES	5,605,421.44	6,390,238.80	784,817.36	14.00
18.04.03	DE EMPRESAS PÚBLICAS	5,605,421.44	6,390,238.80	784,817.36	14.00
16	COMERCIO EXTERIOR, INDUSTRIALIZACIÓN, PESCA Y COMPETITIVIDAD	3,281,838.02	6,094,481.81	2,782,643.79	84.79
13.01.04	TASAS ADUANERAS	108,353.02	129,938.81	21,585.79	19.92
13.01.06	ESPECIES FISCALES	25,020.00	26,640.00	1,620.00	6.47
13.01.99	OTRAS TASAS	2,150,833.00	2,403,703.00	252,870.00	11.76
17.02.99	OTROS ARRENDAMIENTOS	1,800.00	4,200.00	2,400.00	133.33
37.01.02	DE FONDOS DE AUTOGESTIÓN	895,832.00	3,500,000.00	2,504,168.00	251.46
17	COMUNICACIONES	61,244,390.84	70,236,599.84	8,992,209.30	14.68
13.01.06	ESPECIES FISCALES	50,000.00	120,000.00	70,000.00	140.00
13.01.07	VENTA DE BASES	373,478.88	248,230.11	-125,248.77	-33.54
13.01.12	PERMISOS, LICENCIAS Y PATENTES	860,000.00	906,408.00	46,408.00	5.40
14.02.01	AGROPECUARIOS Y FORESTALES	7,650,000.00	7,650,000.00	0.00	0.00
14.03.05	TELECOMUNICACIONES	14,868,736.22	14,924,299.35	55,563.13	0.37
17.01.01	INTERESES POR DEPÓSITOS A PLAZO	65,000.00	120,000.00	55,000.00	84.62
17.03.99	OTROS INTERESES POR MORA	20,000.00	50,000.00	30,000.00	150.00
18.04.99	OTROS NO ESPECIFICADOS	250,000.00	390,290.16	140,290.16	56.12
24.04.01	INTANGIBLES	12,853,987.03	24,287,734.34	11,433,747.31	88.95
28.01.01	DEL GOBIERNO CENTRAL	3,200,000.00	0.00	-3,200,000.00	-100.00
28.01.02	DE ENTIDADES DESCENTRALIZADAS Y AUTÓNOMAS	21,013,128.51	20,999,637.98	-13,490.53	-0.06
37.01.02	DE FONDOS DE AUTOGESTIÓN	40,000.00	540,000.00	500,000.00	1,250.00
OTROS PERMISOS DEL SECTOR		623,093,743.20	815,216,387.32	92,131,624.03	11.19
11.07.06	SOBRE CONTRATOS DE CONSTRUCCIÓN O ESTUDIOS CELEBRADOS CON EL SECTOR PÚBLICO	4,725,413.52	3,617,500.00	-1,107,913.52	-23.45
11.07.08	SOBRE REAJUSTE DE PRECIOS EN LA CONTRATACIÓN PÚBLICA	14,900.00	15,300.00	400.00	2.68
13.01.06	ESPECIES FISCALES	1,122,400.00	165,000.00	-957,400.00	-85.30
13.01.07	VENTA DE BASES	13,250.00	163,400.00	150,150.00	1,133.21
13.01.08	PRESTACIÓN DE SERVICIOS	114,000.00	117,000.00	3,000.00	2.63
13.01.99	OTRAS TASAS	13,740,243.00	12,663,198.00	-1,077,045.00	-7.84
13.04.03	CONTRIBUCIONES DE LAS COMPAÑÍAS Y LAS ENTIDADES FINANCIERAS	38,168,295.76	34,936,000.00	-3,232,295.76	-8.47
13.04.99	OTRAS CONTRIBUCIONES	17,164,533.00	22,110,005.00	4,945,472.00	28.81
14.01.13	FONDO DE ESTABILIZACIÓN PETROLERA	61,697,000.00	0.00	-61,697,000.00	-100.00

14.02.04	DE OFICINA, DIDÁCTICOS Y PUBLICACIONES	285,500.00	366,495.00	80,995.00	28.37
14.02.99	OTRAS VENTAS DE PRODUCTOS Y MATERIALES	414,505.23	502,400.00	87,894.77	21.20
14.03.05	TELECOMUNICACIONES	240,000.00	685,000.00	445,000.00	185.42
17.01.01	INTERESES POR DEPÓSITOS A PLAZO	60,000.00	713,192.57	653,192.57	1,088.65
17.01.02	INTERESES Y COMISIONES DE TÍTULOS Y VALORES	4,924,500.00	5,570,001.39	645,501.39	13.11
17.01.06	DIVIDENDOS DE SOCIEDADES Y EMPRESAS PÚBLICAS	96,800,949.50	96,560,500.00	-40,449.50	-0.04
17.01.99	INTERESES POR OTRAS OPERACIONES	153,000.00	1,742,000.00	1,589,000.00	1,038.56
17.02.02	EDIFICIOS, LOCALES Y RESIDENCIAS	25,000.00	300,546.40	275,546.40	1,102.19
17.03.01	TRIBUTARIA	560,000.00	577,000.00	17,000.00	3.04
17.03.99	OTROS INTERESES POR MORA	20,000.00	20,000.00	0.00	0.00
17.04.99	OTRAS MULTAS	515,000.00	516,000.00	1,000.00	0.19
18.01.01	DEL GOBIERNO CENTRAL	61,839,645.12	69,808,745.65	7,969,100.53	12.89
18.01.02	DE ENTIDADES DESCENTRALIZADAS Y AUTÓNOMAS	9,529,329.15	10,151,803.01	622,473.86	6.53
18.01.03	DE EMPRESAS PÚBLICAS	17,299,034.54	13,145,000.00	-4,154,034.54	-24.01
18.01.04	DE ENTIDADES DEL GOBIERNO SECCIONAL	5,170,173.00	5,310,000.00	139,827.00	2.70
18.01.05	DE LA SEGURIDAD SOCIAL	912,964.00	1,344,475.56	431,511.56	47.26
18.01.06	DE ENTIDADES FINANCIERAS PÚBLICAS	200,000.00	283,000.00	83,000.00	41.50
18.01.99	180199	2,277,628.59	0.00	-2,277,628.59	-100.00
18.02.03	DEL SECTOR PRIVADO FINANCIERO	32,484,086.27	45,738,500.21	13,254,413.94	40.80
18.04.15	DEPÓSITOS INMOVILIZADOS EN INSTITUCIONES FINANCIERAS	0.00	65,282.52	65,282.52	
18.04.99	OTRAS PARTICIPACIONES Y APORTES	0.00	6,922,000.00	6,922,000.00	
19.03.01	BIENES Y ESPECIES INSTITUCIONALES Y DECOMISADAS	65,715.27	2,500.00	-63,215.27	-96.20
19.04.01	COMISIONES	178,830.00	286,810.00	107,980.00	60.38
19.04.99	OTROS NO ESPECIFICADOS	5,898,157.88	7,088,668.78	1,190,511.10	20.18
24.01.05	VEHÍCULOS	10,000.00	41,500.00	31,500.00	315.00
24.02.02	EDIFICIOS, LOCALES Y RESIDENCIAS	0.00	9,736,485.00	9,736,485.00	
24.05.10	EXPORTACIONES DE CRUDO PESADOS QUE SE TRANSPORTEN POR EL OCP	430,435,999.66	526,661,484.32	96,225,484.66	22.36
27.02.07	SECTOR PRIVADO	138,200.00	2,159,144.99	2,020,944.99	1,462.33
28.01.01	DEL GOBIERNO CENTRAL	2,236,000.00	10,555,840.00	8,319,840.00	372.09
36.05.01	DE CUENTAS POR COBRAR	6,322,036.00	5,234,798.66	-1,087,237.34	-17.20
37.01.02	DE FONDOS DE AUTOGESTIÓN	7,527,454.00	19,338,790.26	11,811,336.26	156.91
Total:		1,744,266,877.04	1,903,254,984.38	158,987,807.34	8.11

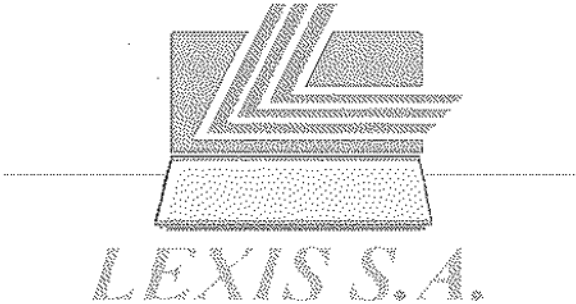
PRESUPUESTO AGREGADO DE ENTIDADES AUTONOMAS

CUADRO 2.9 ITEM DE GASTOS



LEXIS S.A.

**MINISTERIO DE ECONOMIA Y FINANZAS
SUBSECRETARIA DE PRESUPUESTOS**





REPÚBLICA DEL ECUADOR
MINISTERIO DE ECONOMÍA Y FINANZAS

PRESUPUESTO GENERAL DEL ESTADO - 2006

PRESUPUESTO DE ENTIDADES AUTÓNOMAS
AGREGADO POR SECTOR - ÍTEM
EN US DOLARES

CODIGO	ÍTEM	INICIAL 2005	PRESUPUESTO 2006	VARIACION	
				ABSOLUTA	RELATIVA
04	AMBIENTE	17,727,889.10	18,881,854.00	833,764.00	4.70
51.01.05	REMUNERACIONES UNIFICADAS	1,941,478.38	1,805,498.76	-135,979.60	-7.00
51.02.03	DECIMOTERCER SUELDO	187,011.62	150,743.23	-16,268.39	-9.74
51.02.04	DECIMOCUARTO SUELDO	29,146.80	27,146.80	-2,000.00	-6.86
51.05.01	SUELDOS	27,600.00	1,500.00	-26,100.00	-94.57
51.05.10	SERVICIOS PERSONALES POR CONTRATO	1,176,949.12	1,627,374.31	450,425.19	38.27
51.06.01	APORTE PATRONAL	121,680.65	39,608.20	-82,072.45	-67.45
51.06.02	FONDO DE RESERVA	48,731.44	30,702.32	-18,029.12	-37.00
51.07.99	OTRAS INDEMNIZACIONES LABORALES	0.00	400,000.00	400,000.00	
51.99.01	ASIGNACIÓN A DISTRIBUIR EN GASTOS EN PERSONAL	0.00	42,206.15	42,206.15	
53.01.00	SERVICIOS BÁSICOS	227,920.00	242,999.93	15,079.93	6.62
53.02.00	SERVICIOS GENERALES	420,530.00	608,296.34	187,766.34	44.65
53.03.00	TRASLADOS, INSTALACIONES, VIÁTICOS Y SUBSISTENCIAS	523,840.00	1,011,854.63	488,014.63	93.16
53.04.00	INSTALACIÓN, MANTENIMIENTO Y REPARACIONES	236,944.00	276,986.18	40,042.18	16.90
53.05.00	ARRENDAMIENTOS DE BIENES	148,995.00	195,400.00	46,405.00	31.15
53.06.00	CONTRATACIÓN DE ESTUDIOS E INVESTIGACIONES	331,044.49	189,600.00	-141,444.49	-42.73
53.07.00	GASTOS EN INFORMÁTICA	37,500.00	29,900.00	-7,600.00	-20.27
53.08.00	BIENES DE USO Y CONSUMO CORRIENTE	1,024,070.32	1,162,225.00	138,154.68	13.49
57.02.00	SEGUROS, COSTOS FINANCIEROS Y OTROS GASTOS	366,200.00	408,074.10	41,874.10	11.43
58.01.02	A ENTIDADES DESCENTRALIZADAS Y AUTÓNOMAS	90,500.00	97,800.00	7,300.00	8.07
63.08.00	BIENES DE USO Y CONSUMO DE PRODUCCIÓN	85,000.00	0.00	-85,000.00	-100.00
71.01.05	REMUNERACIONES UNIFICADAS	422,912.04	446,055.24	23,143.20	5.47
71.02.03	DECIMOTERCER SUELDO	38,203.47	36,632.30	-1,571.17	-4.11
71.02.04	DECIMOCUARTO SUELDO	6,234.00	7,950.00	1,716.00	27.53
71.06.01	APORTE PATRONAL	82,405.15	27,921.00	-54,484.15	-66.12
71.06.02	FONDO DE RESERVA	34,495.44	25,860.30	-8,635.14	-25.03
73.01.00	SERVICIOS BÁSICOS	2,034.27	48,345.00	46,310.73	2,276.53
73.02.00	SERVICIOS GENERALES	346,012.07	323,440.00	-22,572.07	-6.52
73.02.99	OTROS SERVICIOS	1,500,000.00	1,300,000.00	-200,000.00	-13.33
73.03.00	TRASLADOS, INSTALACIONES, VIÁTICOS Y SUBSISTENCIAS	254,200.00	293,985.50	39,785.50	15.65
73.04.00	INSTALACIONES, MANTENIMIENTOS Y REPARACIONES	144,300.00	76,222.82	-68,077.18	-47.18
73.05.00	ARRENDAMIENTOS DE BIENES	2,657.02	72,800.00	70,142.98	2,639.91
73.06.00	CONTRATACIONES DE ESTUDIOS E INVESTIGACIONES	1,320,284.76	382,050.00	-938,234.76	-71.06
73.07.00	GASTOS EN INFORMÁTICA	12,564.05	7,700.00	-4,864.05	-38.71

		11,727,188.70	18,861,884.00	833,764.98	5.27
73.08.00	BIENES DE USO Y CONSUMO DE INVERSIÓN	126,774.53	165,848.59	39,174.06	30.90
73.99.01	ASIGNACIÓN A DISTRIBUIR PARA BIENES Y SERVICIOS DE INVERSIÓN	308,898.00	0.00	-308,898.00	-100.00
75.01.00	OBRAS DE INFRAESTRUCTURA	4,469,490.98	0.00	-4,469,490.98	-100.00
75.01.07	CONSTRUCCIONES Y EDIFICACIONES	300,000.00	300,000.00	0.00	0.00
75.01.11	HABILITAMIENTO Y PROTECCIÓN DEL SUELO, SUBSUELO Y AREAS ECOLÓGICAS	80,781.52	161,000.00	80,218.48	99.30
75.01.99	OTRAS OBRAS DE INFRAESTRUCTURA	0.00	5,715,827.30	5,715,827.30	
75.02.00	OBRAS PARA GENERACIÓN DE ENERGÍA	170,000.00	0.00	-170,000.00	-100.00
77.02.00	SEGUROS, COSTOS FINANCIEROS Y OTROS GASTOS	2,500.00	85,000.00	62,500.00	2,500.00
78.01.04	A ENTIDADES DEL GOBIERNO SECCIONAL	100,000.00	0.00	-100,000.00	-100.00
84.01.00	BIENES MUEBLES	998,000.00	527,000.00	-471,000.00	-47.19
84.02.00	BIENES INMUEBLES Y SEMOVIENTES	0.00	330,000.00	330,000.00	
85	ASUNTOS INTERNOS	49,473,741.82	80,304,841.35	10,830,899.53	21.89
51.01.01	SUELDOS	1,039,764.00	6,002,940.00	4,963,176.00	477.34
51.01.05	REMUNERACIONES UNIFICADAS	4,421,554.56	2,027,104.92	-2,394,449.64	-54.15
51.01.06	SALARIOS UNIFICADOS	74,480.52	86,406.00	11,925.48	16.01
51.02.01	BONIFICACIÓN POR AÑOS DE SERVICIO	2,417,479.47	3,153,982.03	736,502.56	30.47
51.02.02	BONIFICACIÓN POR RESPONSABILIDAD	992,024.00	1,398,717.00	406,693.00	41.00
51.02.03	DECIMOTERCER SUELDO	1,145,945.12	1,561,527.00	415,581.88	36.27
51.02.04	DECIMOCUARTO SUELDO	305,959.52	322,537.50	16,577.88	5.42
51.02.05	DECIMOQUINTO SUELDO	3,622.00	4,318.72	696.72	19.24
51.02.06	DECIMOSEXTO SUELDO	88,366.00	103,920.00	15,552.00	17.60
51.02.09	GASTOS DE REPRESENTACIÓN	1,800.00	1,800.00	0.00	0.00
51.02.10	SOBRESUELDOS Y BONIFICACIONES ADICIONALES	680,964.00	1,045,542.59	364,578.59	53.54
51.02.11	ESTÍMULO PECUNIARIO	7,724.00	8,600.00	876.00	11.34
51.02.12	BONIFICACIÓN DE ANIVERSARIO	778,445.00	1,021,060.00	242,615.00	31.17
51.02.13	AGUINALDO NAVIDEÑO	241,375.00	317,125.00	75,750.00	31.38
51.03.01	GASTOS DE RESIDENCIA	1,800.00	1,800.00	0.00	0.00
51.03.02	SUBSIDIO POR CIRCUNSTANCIAS GEOGRÁFICAS	438,000.00	438,000.00	0.00	0.00
51.03.03	COMPENSACIÓN POR COSTO DE VIDA	181,155.00	213,036.00	31,881.00	17.60
51.03.06	REFRIGERIO	1,101,655.00	1,372,680.00	271,025.00	24.60
51.03.07	COMISARIATO	1,767,360.00	2,078,400.00	311,040.00	17.60
51.04.01	POR CARGAS FAMILIARES	32,100.00	31,248.00	-852.00	-2.65
51.04.07	ESTÍMULO ECONÓMICO POR AÑOS DE SERVICIO	3,000.00	23,953.94	20,953.94	698.46
51.05.04	ENCARGOS Y SUBROGACIONES	25,000.00	28,800.00	3,800.00	15.20
51.05.07	HONORARIOS	186,667.78	41,189.92	-145,477.86	-77.93
51.05.08	DIETAS	105,000.00	105,000.00	0.00	0.00
51.05.09	HORAS EXTRAORDINARIAS Y SUPLEMENTARIAS	51,751.00	115,000.00	53,249.00	85.23
51.05.10	SERVICIOS PERSONALES POR CONTRATO	806,131.20	2,155,950.10	1,349,818.90	167.44
51.06.01	APORTE PATRONAL	524,219.14	767,676.41	243,457.27	46.44
51.06.02	FONDO DE RESERVA	485,730.92	593,590.93	107,860.01	22.21
51.07.99	OTRAS INDEMNIZACIONES LABORALES	177,000.00	177,000.00	0.00	0.00
51.99.01	ASIGNACIÓN A DISTRIBUIR EN GASTOS EN PERSONAL	3,819,006.80	140,820.00	-3,678,186.80	-96.31
53.01.00	SERVICIOS BÁSICOS	882,960.00	885,400.00	2,440.00	0.28
53.02.00	SERVICIOS GENERALES	1,982,045.76	3,013,326.56	1,031,280.80	52.03
53.03.00	TRASLADOS, INSTALACIONES, VIÁTICOS Y SUBSISTENCIAS	490,483.17	643,984.16	153,500.99	31.30

53.04.00	INSTALACIÓN, MANTENIMIENTO Y REPARACIONES	856,691.00	1,003,620.00	146,929.00	17.15
53.05.00	ARRENDAMIENTOS DE BIENES	105,854.00	107,000.00	1,146.00	1.08
53.06.00	CONTRATACIÓN DE ESTUDIOS E INVESTIGACIONES	669,520.00	752,520.00	83,000.00	12.40
53.07.04	MANTENIMIENTO Y REPARACIÓN DE EQUIPOS Y SISTEMAS INFORMÁTICOS	21,600.00	48,800.00	27,200.00	125.93
53.08.00	BIENES DE USO Y CONSUMO CORRIENTE	4,030,898.47	5,027,438.10	996,539.63	24.72
53.10.00	PERTRECHOS PARA LA DEFENSA Y SEGURIDAD PÚBLICA	98,400.00	127,680.00	29,290.00	29.77
53.99.00	ASIGNACIONES A DISTRIBUIR	656,506.37	0.00	-656,506.37	-100.00
57.01.00	IMPUESTOS, TASAS Y CONTRIBUCIONES	234,000.00	259,000.00	25,000.00	10.68
57.02.00	SEGUROS, COSTOS FINANCIEROS Y OTROS GASTOS	292,700.00	307,800.00	15,100.00	5.16
58.01.01	AL GOBIERNO CENTRAL	44,593.94	61,060.00	16,466.06	36.92
58.01.02	A ENTIDADES DESCENTRALIZADAS Y AUTÓNOMAS	182,525.38	206,523.21	23,997.83	13.15
58.01.08	A CUENTAS O FONDOS ESPECIALES	4,460,919.60	4,099,579.48	-361,340.12	-8.10
75.01.07	CONSTRUCCIONES Y EDIFICACIONES	2,953,890.00	4,966,018.99	2,012,128.99	68.12
84.01.00	BIENES MUEBLES	9,595,072.00	9,608,043.00	12,971.00	0.14
84.02.00	BIENES INMUEBLES Y SEMOVIENTES	0.00	2,039,191.79	2,039,191.79	
84.03.00	EXPROPIACIONES DE BIENES	0.00	1,807,920.00	1,807,920.00	
06	DEFENSA NACIONAL	183,216,327.10	148,561,324.87	-33,665,002.23	-18.37
51.01.01	SUELDOS	2,543,140.87	0.00	-2,543,140.87	-100.00
51.01.05	REMUNERACIONES UNIFICADAS	1,864,341.58	5,417,878.98	3,553,537.40	190.61
51.02.02	BONIFICACIÓN POR RESPONSABILIDAD	0.00	27,300.00	27,300.00	
51.02.03	DECIMOTERCER SUELDO	287,560.29	479,588.31	192,038.02	66.78
51.02.04	DECIMOCUARTO SUELDO	32,548.80	43,136.04	10,587.24	32.53
51.02.09	GASTOS DE REPRESENTACIÓN	0.00	27,300.00	27,300.00	
51.04.07	ESTÍMULO ECONÓMICO POR AÑOS DE SERVICIO	1,029.00	8,000.00	6,971.00	677.45
51.05.04	ENCARGOS Y SUBROGACIONES	82,600.00	91,000.00	8,400.00	10.17
51.05.06	LICENCIA REMUNERADA	15,000.00	133,000.00	118,000.00	786.67
51.05.07	HONORARIOS	148,000.00	93,000.00	-55,000.00	-37.16
51.05.08	DIETAS	343,486.25	308,506.88	-34,979.37	-10.18
51.05.09	HORAS EXTRAORDINARIAS Y SUPLEMENTARIAS	45,072.00	105,000.00	59,928.00	132.96
51.05.10	SERVICIOS PERSONALES POR CONTRATO	917,250.00	891,653.90	-25,596.10	-2.79
51.06.00	APORTES PATRONALES A LA SEGURIDAD SOCIAL	155,907.19	0.00	-155,907.19	-100.00
51.06.01	APORTE PATRONAL	101,301.24	377,943.25	276,642.01	273.09
51.06.02	FONDO DE RESERVA	73,380.00	254,789.24	181,409.24	247.22
51.06.03	FONDO DE JUBILACIÓN PATRONAL	70,000.00	191,000.00	121,000.00	172.86
51.07.00	INDEMNIZACIONES	125,000.00	0.00	-125,000.00	-100.00
51.07.01	COMPENSACIÓN POR RENUNCIA VOLUNTARIA	55,000.00	0.00	-55,000.00	-100.00
51.07.02	SUPRESIÓN DE PUESTO	1,105,120.00	0.00	-1,105,120.00	-100.00
51.07.04	COMPENSACIÓN POR DESAHUCIO	2,000.00	50,000.00	48,000.00	2,400.00
51.07.05	RESTITUCIÓN DE PUESTO	252,000.00	100,000.00	-152,000.00	-60.32
51.07.99	OTRAS INDEMNIZACIONES LABORALES	5,298,895.00	2,545,680.84	-2,753,214.06	-51.96
51.99.01	ASIGNACIÓN A DISTRIBUIR EN GASTOS EN PERSONAL	1,394,164.04	0.00	-1,394,164.04	-100.00
53.01.00	SERVICIOS BÁSICOS	2,276,100.00	1,911,800.00	-364,300.00	-16.01
53.01.05	TELECOMUNICACIONES	0.00	2,000.00	2,000.00	
53.01.06	SERVICIO DE CORREO	0.00	500.00	500.00	
53.02.00	SERVICIOS GENERALES	8,794,181.00	13,471,304.92	4,677,123.92	53.18
53.02.04	EDICIÓN, IMPRESIÓN, REPRODUCCIÓN Y PUBLICACIONES	0.00	5,000.00	5,000.00	
53.02.07	DIFUSIÓN, INFORMACIÓN Y PUBLICIDAD	0.00	50,000.00	50,000.00	

53.03.00	TRASLADOS, INSTALACIONES, VIÁTICOS Y SUBSISTENCIAS	665,100.00	500,000.00	-165,100.00	-24.82
53.03.01	PASAJES AL INTERIOR	0.00	6,000.00	6,000.00	
53.03.02	PASAJES AL EXTERIOR	0.00	30,000.00	30,000.00	
53.03.03	VIÁTICOS Y SUBSISTENCIAS EN EL INTERIOR	0.00	5,000.00	5,000.00	
53.03.04	VIÁTICOS Y SUBSISTENCIAS EN EL EXTERIOR	0.00	40,000.00	40,000.00	
53.04.00	INSTALACIÓN, MANTENIMIENTO Y REPARACIONES MOBILIARIOS	11,595,300.00	11,505,120.00	-90,180.00	-0.78
53.04.03	MOBILIARIOS	0.00	1,000.00	1,000.00	
53.04.99	OTRAS INSTALACIONES, MANTENIMIENTOS Y REPARACIONES	0.00	2,000.00	2,000.00	
53.05.00	ARRENDAMIENTOS DE BIENES	17,467.50	7,000.00	-10,467.50	-59.93
53.05.02	EDIFICIOS, LOCALES Y RESIDENCIAS	0.00	10,000.00	10,000.00	
53.06.00	CONTRATACIÓN DE ESTUDIOS E INVESTIGACIONES	1,578,668.17	1,779,806.95	201,138.78	12.74
53.06.01	CONSULTORÍA, ASESORÍA E INVESTIGACIÓN ESPECIALIZADA	0.00	100,000.00	100,000.00	
53.06.03	SERVICIO DE CAPACITACIÓN	0.00	5,000.00	5,000.00	
53.07.00	GASTOS EN INFORMÁTICA	1,224,080.00	860,500.00	-363,580.00	-29.70
53.07.01	DESARROLLO DE SISTEMAS INFORMÁTICOS	0.00	3,000.00	3,000.00	
53.07.02	ARRENDAMIENTO Y LICENCIAS DE USO DE PAQUETES INFORMÁTICOS	0.00	450.00	450.00	
53.07.04	MANTENIMIENTO Y REPARACIÓN DE EQUIPOS Y SISTEMAS INFORMÁTICOS	0.00	1,500.00	1,500.00	
53.08.00	BIENES DE USO Y CONSUMO CORRIENTE	30,559,993.65	10,335,174.40	-29,224,819.25	-73.87
53.08.01	ALIMENTOS Y BEBIDAS	0.00	2,000.00	2,000.00	
53.08.02	VESTUARIO, LENCERÍA Y PRENDAS DE PROTECCIÓN	0.00	1,000.00	1,000.00	
53.08.04	MATERIALES DE OFICINA	0.00	2,500.00	2,500.00	
53.08.05	MATERIALES DE ASEO	0.00	500.00	500.00	
53.08.07	MATERIALES DE IMPRESIÓN, FOTOGRAFÍA, REPRODUCCIÓN Y PUBLICACIONES	0.00	4,000.00	4,000.00	
53.08.99	OTROS DE USO Y CONSUMO CORRIENTE	0.00	1,934.75	1,934.75	
56.03.03	AL SECTOR PRIVADO FINANCIERO	1,319,000.00	1,419,920.00	100,920.00	7.65
57.01.00	IMPUESTOS, TASAS Y CONTRIBUCIONES	38,000.00	36,000.00	-3,000.00	-7.69
57.02.00	SEGUROS, COSTOS FINANCIEROS Y OTROS GASTOS	13,307,231.00	3,496,654.49	-9,810,566.51	-73.72
57.02.01	SEGUROS	0.00	1,000.00	1,000.00	
57.02.03	COMISIONES BANCARIAS	0.00	1,000.00	1,000.00	
57.02.99	OTROS GASTOS FINANCIEROS	0.00	1,000.00	1,000.00	
58.01.01	AL GOBIERNO CENTRAL	0.00	1,816,121.00	1,816,121.00	
58.01.02	A ENTIDADES DESCENTRALIZADAS Y AUTÓNOMAS	2,293,990.44	2,260,866.71	-23,121.73	-1.01
58.01.03	A EMPRESAS PÚBLICAS	2,188,355.87	0.00	-2,188,355.87	-100.00
58.01.08	A CUENTAS O FONDOS ESPECIALES	615,171.00	0.00	-615,171.00	-100.00
58.02.04	AL SECTOR PRIVADO NO FINANCIERO	2,354,032.00	3,185,444.89	831,412.89	35.32
58.03.04	AL SECTOR PRIVADO NO FINANCIERO	220,000.00	45,000.00	-175,000.00	-79.55
58.05.99	OTROS SUBSIDIOS	223,652.00	0.00	-223,652.00	-100.00
71.02.03	DECIMOTERCER SUELDO	0.00	807.37	807.37	
71.02.04	DECIMOCUARTO SUELDO	0.00	150.00	150.00	
71.05.00	REMUNERACIONES TEMPORALES	120,146.00	0.00	-120,146.00	-100.00
71.06.07	HONORARIOS	0.00	108,463.76	108,463.76	
71.06.08	DIETAS	0.00	2,500.00	2,500.00	
71.06.10	SERVICIOS PERSONALES POR CONTRATO	0.00	9,688.44	9,688.44	
71.06.99	APORTES PATRONALES A LA SEGURIDAD SOCIAL	1,000.00	0.00	-1,000.00	-100.00
71.06.01	APORTE PATRONAL	0.00	804.72	804.72	

71.06.02	FONDO DE RESERVA	0.00	601.47	601.47	
71.07.02	SUPRESIÓN DE PUESTO	0.00	1,384,343.00	1,384,343.00	
73.02.00	SERVICIOS GENERALES	16,300.00	3,889,191.20	3,872,891.20	23,760.07
73.03.00	TRASLADOS, INSTALACIONES, VIÁTICOS Y SUBSISTENCIAS	46,635.00	51,000.00	4,365.00	9.36
73.04.00	INSTALACIONES, MANTENIMIENTOS Y REPARACIONES	27,466,000.00	10,630,000.00	-18,836,000.00	-61.30
73.06.00	CONTRATACIONES DE ESTUDIOS E INVESTIGACIONES	2,626,000.00	1,619,803.00	-1,006,197.00	-38.32
73.06.04	FISCALIZACIÓN E INSPECCIONES TÉCNICAS	240,600.00	0.00	-240,600.00	-100.00
73.06.05	ESTUDIO Y DISEÑO DE PROYECTOS	444,500.00	0.00	-444,500.00	-100.00
73.07.00	GASTOS EN INFORMÁTICA	0.00	100,000.00	100,000.00	
73.07.01	DESARROLLO DE SISTEMAS INFORMÁTICOS	82,760.00	0.00	-82,760.00	-100.00
73.07.04	MANTENIMIENTO Y REPARACIÓN DE EQUIPOS Y SISTEMAS INFORMÁTICOS	310,000.00	0.00	-310,000.00	-100.00
73.08.00	BIENES DE USO Y CONSUMO DE INVERSIÓN	43,404.00	16,607,661.32	16,564,257.32	38,162.97
75.01.00	OBRAS DE INFRAESTRUCTURA	4,335,000.00	0.00	-4,335,000.00	-100.00
75.01.03	DE ALCANTARILLADO	0.00	150,000.00	150,000.00	
75.01.05	OBRAS PÚBLICAS DE TRANSPORTE Y VÍAS	3,465,000.00	5,468,456.91	2,003,456.91	57.82
75.01.07	CONSTRUCCIONES Y EDIFICACIONES	0.00	2,881,000.00	2,881,000.00	
75.01.99	OTRAS OBRAS DE INFRAESTRUCTURA	0.00	140,000.00	140,000.00	
75.04.00	OBRAS EN LÍNEAS, REDES E INSTALACIONES ELÉCTRICAS Y DE TELECOMUNICACIONES	350,000.00	0.00	-350,000.00	-100.00
75.04.99	OTRAS OBRAS ELÉCTRICAS Y DE TELECOMUNICACIONES	0.00	250,000.00	250,000.00	
75.05.00	MANTENIMIENTO Y REPARACIONES EN OBRAS DE INFRAESTRUCTURA	1,279,000.00	0.00	-1,279,000.00	-100.00
75.05.01	EN OBRAS DE INFRAESTRUCTURA	0.00	350,000.00	350,000.00	
75.05.04	EN OBRAS DE LÍNEAS, REDES E INSTALACIONES ELÉCTRICAS Y DE TELECOMUNICACIONES	0.00	75,000.00	75,000.00	
75.05.99	OTROS MANTENIMIENTOS Y REPARACIONES DE OBRAS	0.00	2,296,708.00	2,296,708.00	
75.99.00	ASIGNACIONES A DISTRIBUIR	7,598,122.00	0.00	-7,598,122.00	-100.00
77.02.00	SEGUROS, COSTOS FINANCIEROS Y OTROS GASTOS	0.00	11,537,420.60	11,537,420.60	
77.02.06	COSTAS JUDICIALES	2,500.00	0.00	-2,500.00	-100.00
78.01.01	AL GOBIERNO CENTRAL	1,000,000.00	0.00	-1,000,000.00	-100.00
84.01.00	BIENES MUEBLES	27,308,620.21	27,082,137.43	-226,482.78	-0.83
84.01.03	MOBILIARIOS	5,000.00	2,000.00	-3,000.00	-60.00
84.01.04	MAQUINARIAS Y EQUIPOS	20,000.00	0.00	-20,000.00	-100.00
84.01.07	EQUIPOS, SISTEMAS Y PAQUETES INFORMÁTICOS	130,000.00	4,000.00	-126,000.00	-96.92
84.01.09	LIBROS Y COLECCIONES	500.00	0.00	-500.00	-100.00
96.02.01	AL SECTOR PÚBLICO FINANCIERO	515,000.00	0.00	-515,000.00	-100.00
96.03.02	A GOBIERNOS Y ORGANISMOS GUBERNAMENTALES	2,636,131.00	0.00	-2,636,131.00	-100.00
96.03.03	AL SECTOR PRIVADO FINANCIERO	0.00	309,700.00	309,700.00	
97.01.01	DE CUENTAS POR PAGAR	0.00	560,000.00	560,000.00	
08	FINANZAS	76,022,813.82	103,322,832.63	27,298,818.71	35.81
51.01.05	REMUNERACIONES UNIFICADAS	23,841,840.01	23,841,840.01	0.00	0.00
51.01.06	SALARIOS UNIFICADOS	17,187.21	0.00	-17,187.21	-100.00
51.02.03	DECIMOTERCER SUELDO	2,446,248.13	2,027,811.49	-418,636.64	-17.11
51.02.04	DECIMOCUARTO SUELDO	292,022.46	232,343.52	-59,678.94	-20.44
51.05.01	SUELDOS	1,898,942.00	1,968,176.88	269,234.88	15.85
51.05.04	ENCARGOS Y SUBROGACIONES	60,000.00	36,000.00	-24,000.00	-40.00
51.05.06	LICENCIA REMUNERADA	132,202.49	132,202.49	0.00	0.00
51.05.07	HONORARIOS	25,000.00	12,000.00	-13,000.00	-52.00
51.05.08	DIETAS	37,000.00	42,633.92	5,633.92	15.23

51.05.09	HORAS EXTRAORDINARIAS Y SUPLEMENTARIAS	96,000.00	90,000.00	-6,000.00	6.25
51.05.10	SERVICIOS PERSONALES POR CONTRATO	5,730,700.40	7,946,240.95	2,215,540.55	38.66
51.06.01	APORTE PATRONAL	1,501,455.43	1,375,738.18	-125,717.25	-8.37
51.06.02	FONDO DE RESERVA	1,967,884.13	1,549,247.49	-418,636.64	-21.27
51.06.03	FONDO DE JUBILACIÓN PATRONAL	6,000.00	6,000.00	0.00	0.00
51.06.04	CESANTÍA PRIVADA	2,700,604.06	2,232,075.60	-468,528.46	-17.35
51.07.02	SUPRESIÓN DE PUESTO	1,089,024.21	0.00	-1,089,024.21	-100.00
51.07.99	OTRAS INDEMNIZACIONES LABORALES	120,000.00	270,000.00	150,000.00	125.00
53.01.00	SERVICIOS BÁSICOS	3,447,234.59	3,649,352.80	202,118.21	5.86
53.02.00	SERVICIOS GENERALES	11,213,206.73	9,996,918.53	-1,216,288.20	-10.85
53.03.00	TRASLADOS, INSTALACIONES, VIÁTICOS Y SUBSISTENCIAS	2,149,948.00	2,640,210.00	490,262.00	22.80
53.04.00	INSTALACIÓN, MANTENIMIENTO Y REPARACIONES	1,737,018.00	2,254,217.24	517,199.24	29.78
53.05.00	ARRENDAMIENTOS DE BIENES	661,198.00	698,662.15	37,464.15	5.67
53.06.00	CONTRATACIÓN DE ESTUDIOS E INVESTIGACIONES	2,459,217.00	2,829,455.04	370,238.04	15.06
53.07.00	GASTOS EN INFORMÁTICA	1,871,398.00	2,056,021.99	184,623.99	9.87
53.08.00	BIENES DE USO Y CONSUMO CORRIENTE	3,017,714.00	3,780,458.39	762,744.39	25.28
57.01.00	IMPUESTOS, TASAS Y CONTRIBUCIONES	5,375.94	0.00	-5,375.94	-100.00
57.02.00	SEGUROS, COSTOS FINANCIEROS Y OTROS GASTOS	200,100.00	0.00	-200,100.00	-100.00
57.02.01	SEGUROS	459,203.00	651,929.00	192,726.00	41.97
57.02.03	COMISIONES BANCARIAS	13,711.00	13,711.00	0.00	0.00
57.02.06	COSTAS JUDICIALES	16,897.00	127,000.00	110,103.00	651.61
58.01.02	A ENTIDADES DESCENTRALIZADAS Y AUTÓNOMAS	348,713.00	344,381.94	-4,331.06	-1.24
58.02.03	AL SECTOR PRIVADO FINANCIERO	3,830.00	35,000.00	31,170.00	813.84
58.03.01	A ORGANISMOS MULTILATERALES	65,100.00	65,000.00	-100.00	-0.15
58.03.02	A GOBIERNOS Y ORGANISMOS GUBERNAMENTALES	40,000.00	0.00	-40,000.00	-100.00
59.01.00	ASIGNACIONES A DISTRIBUIR	0.00	9,852,015.38	9,852,015.38	
71.07.02	SUPRESIÓN DE PUESTO	0.00	3,000,000.00	3,000,000.00	
73.99.01	ASIGNACIÓN A DISTRIBUIR PARA BIENES Y SERVICIOS DE INVERSIÓN	0.00	4,247,120.41	4,247,120.41	
75.01.07	CONSTRUCCIONES Y EDIFICACIONES	2,394,162.00	7,978,717.00	5,584,555.00	233.26
75.01.99	OTRAS OBRAS DE INFRAESTRUCTURA	71,500.00	224,186.38	152,686.38	213.55
75.04.00	OBRAS EN LÍNEAS, REDES E INSTALACIONES ELÉCTRICAS Y DE TELECOMUNICACIONES	459,075.03	0.00	-459,075.03	-100.00
75.04.01	LÍNEAS, REDES E INSTALACIONES ELÉCTRICAS	0.00	432,091.54	432,091.54	
75.04.02	LÍNEAS, REDES E INSTALACIONES DE TELECOMUNICACIONES	0.00	224,000.00	224,000.00	
75.05.00	MANTENIMIENTO Y REPARACIONES	359,100.00	0.00	-359,100.00	-100.00
75.05.01	EN OBRAS DE INFRAESTRUCTURA	0.00	17,763.50	17,763.50	
75.05.04	EN OBRAS DE LÍNEAS, REDES E INSTALACIONES ELÉCTRICAS Y DE TELECOMUNICACIONES	0.00	17,763.50	17,763.50	
84.01.00	BIENES MUEBLES	2,807,002.00	4,454,129.73	1,647,127.73	58.68
84.02.00	BIENES INMUEBLES Y SEMOVIENTES	460,000.00	460,000.00	0.00	0.00
84.99.00	ASIGNACIONES A DISTRIBUIR	0.00	530,890.05	530,890.05	
87.01.01	CERTIFICADOS DEL TESORO NACIONAL	0.00	979,526.43	979,526.43	
99	EDUCACIÓN	468,192,313.09	496,728,253.15	38,526,940.06	8.43
51.01.01	SUELDOS	34,863,306.49	46,775,605.35	11,912,298.86	34.17
51.01.02	SALARIOS	605,435.89	813,257.85	207,821.96	34.33
51.01.03	JORNALES	262,554.64	327,425.08	64,870.44	24.71
51.01.05	REMUNERACIONES UNIFICADAS	72,697,543.47	42,081,850.56	-30,615,692.91	-42.11
51.01.06	SALARIOS UNIFICADOS	1,858,459.10	716,676.15	-1,141,782.95	-61.44

51.02.01	BONIFICACIÓN POR AÑOS DE SERVICIO	24,478,561.18	41,889,302.91	17,412,741.73	71.14
51.02.02	BONIFICACIÓN POR RESPONSABILIDAD	12,239,824.30	18,907,814.68	8,668,190.38	54.48
51.02.03	DECIMOTERCER SUELDO	16,957,682.62	18,112,323.19	1,154,640.57	6.81
51.02.04	DECIMOCUARTO SUELDO	3,439,766.37	3,540,578.76	100,812.39	2.93
51.02.05	DECIMOCUINTO SUELDO	163,791.00	24,090.11	-139,700.89	-85.29
51.02.06	DECIMOSEXTO SUELDO	813,677.51	679,804.28	-133,873.23	-16.45
51.02.07	BONIFICACIÓN COMPLEMENTARIA	790,080.78	1,861,775.09	1,071,694.31	135.64
51.02.08	BONIFICACIÓN POR TÍTULOS ACADÉMICOS, ESPECIALIZACIONES Y CAPACITACIÓN ADICIONAL	6,593,350.93	8,146,187.23	1,552,836.30	23.55
51.02.09	GASTOS DE REPRESENTACIÓN	2,828,424.41	4,862,575.17	2,034,150.76	71.92
51.02.10	SOBRESUELDOS Y BONIFICACIONES ADICIONALES	13,916,949.54	9,415,461.04	-4,501,488.50	-32.35
51.02.11	ESTÍMULO PECUNIARIO	906,008.31	1,866,861.25	960,852.94	106.05
51.02.12	BONIFICACIÓN DE ANIVERSARIO	3,088,631.80	3,279,779.91	191,148.11	6.19
51.02.13	AGUINALDO NAVIDEÑO	7,644,493.14	12,818,842.96	5,174,349.82	67.69
51.02.14	PORCENTAJE FUNCIONAL	408,238.14	613,509.79	205,271.65	50.28
51.02.15	ADICIONAL SOBRE LA DÉCIMA CATEGORÍA	15,702.48	18,714.36	3,011.88	19.18
51.02.16	ESTÍMULO ECONÓMICO MAGISTERIO	1,920.00	1,920.00	0.00	0.00
51.02.18	BONIFICACIÓN MENSUAL GALÁPAGOS	10,000.00	10,000.00	0.00	0.00
51.02.19	ADICIONAL RÉGIMEN ESPECIAL GALÁPAGOS	10,000.00	10,000.00	0.00	0.00
51.02.23	BONIFICACIÓN POR EL DÍA DEL MÉDICO	2,501.76	3,352.64	850.88	34.01
51.02.24	BONIFICACIÓN POR EL DÍA MUNDIAL DE LA SALUD	2,501.76	3,352.64	850.88	34.01
51.02.25	BONIFICACIÓN PARA LOS PROFESIONALES DE LA SALUD	1,920.00	1,920.00	0.00	0.00
51.02.30	BONIFICACIÓN POR EL DÍA DEL MAESTRO	0.00	2,560.00	2,560.00	
51.02.31	BONIFICACIÓN POR EL DÍA DEL SERVIDOR PÚBLICO	153,600.00	161,600.00	8,000.00	5.21
51.02.33	BONIFICACIÓN PARA PROFESIONALES AMPARADOS O NO POR LEYES DE ESCALAFÓN	171,800.00	222,620.00	51,020.00	29.73
51.03.01	GASTOS DE RESIDENCIA	2,067,870.88	2,745,748.08	677,877.20	32.78
51.03.02	SUBSIDIO POR CIRCUNSTANCIAS GEOGRÁFICAS	194,207.76	278,259.12	84,051.36	43.28
51.03.03	COMPENSACIÓN POR COSTO DE VIDA	2,277,833.66	2,316,997.91	39,064.25	1.71
51.03.04	COMPENSACIÓN POR TRANSPORTE	832,786.55	1,414,827.00	582,040.45	69.89
51.03.06	REFRIGERIO	403,069.72	1,796,985.75	1,393,916.03	345.83
51.03.07	COMISARIATO	13,253,577.56	17,079,579.76	3,826,002.20	28.87
51.03.08	COMPENSACIÓN PEDAGÓGICA	930,670.24	1,434,218.87	503,548.63	54.11
51.04.01	POR CARGAS FAMILIARES	772,267.08	1,100,851.95	328,584.87	42.55
51.04.02	DE EDUCACIÓN	120,922.19	242,086.75	121,164.56	100.20
51.04.04	POR FALLECIMIENTO	27,000.00	78,650.00	51,650.00	191.30
51.04.06	POR VACACIONES	2,165,134.89	3,618,586.84	1,453,451.95	67.13
51.04.07	ESTÍMULO ECONÓMICO POR AÑOS DE SERVICIO	621,373.97	956,515.32	335,141.35	53.94
51.04.99	OTROS SUBSIDIOS	255,943.50	555,932.50	299,989.00	117.21
51.05.01	SUELDOS	3,000,426.12	5,671,037.33	2,670,611.21	89.01
51.05.03	JORNALES	55,224.00	94,500.00	39,276.00	71.12
51.05.04	ENCARGOS Y SUBROGACIONES	138,109.02	138,597.31	488.29	0.35
51.05.05	SUSTITUCIONES DE PERSONAL	1,000.00	1,000.00	0.00	0.00
51.05.06	LICENCIA REMUNERADA	13,004.18	10,939.66	-2,064.52	-15.88
51.05.07	HONORARIOS	7,796,669.82	8,953,492.02	1,156,822.20	14.84
51.05.08	DIETAS	320,073.12	296,761.86	-23,311.26	-7.28
51.05.09	HORAS EXTRAORDINARIAS Y SUPLEMENTARIAS	1,451,735.98	1,601,177.82	149,441.84	10.29
51.05.10	SERVICIOS PERSONALES POR CONTRATO	14,442,779.43	13,614,749.70	-828,029.73	-5.73

51.06.01	APORTE PATRONAL	5,842,747.47	8,815,816.32	2,973,068.85	50.88
51.06.02	FONDO DE RESERVA	7,228,150.94	7,431,111.18	204,960.24	2.84
51.06.03	FONDO DE JUBILACIÓN PATRONAL	3,159,585.88	6,717,725.06	3,558,139.18	112.61
51.06.04	CESANTÍA PRIVADA	3,846,940.23	2,167,980.26	-1,678,959.97	-43.64
51.06.05	JUBILACIÓN PRIVADA	0.00	10,000.00	10,000.00	
51.07.01	COMPENSACIÓN POR RENUNCIA VOLUNTARIA	353,444.67	0.00	-353,444.67	-100.00
51.07.02	SUPRESIÓN DE PUESTO	221,356.10	0.00	-221,356.10	-100.00
51.07.03	DESPIDO INTEMPESTIVO	0.00	5,000.00	5,000.00	
51.07.04	COMPENSACIÓN POR DESAHUCIO	1,000.00	6,000.00	5,000.00	500.00
51.07.05	RESTITUCIÓN DE PUESTO	2,904.15	2,404.15	-500.00	-17.22
51.07.06	POR JUBILACIÓN	323,228.94	255,353.44	-67,875.50	-21.00
51.07.99	OTRAS INDEMNIZACIONES LABORALES	50,625.57	600,102.54	549,476.97	1,085.37
51.99.01	ASIGNACIÓN A DISTRIBUIR EN GASTOS EN PERSONAL	50,879.15	11,889,831.44	11,838,952.29	23,268.77
53.01.00	SERVICIOS BÁSICOS	9,632,068.88	8,182,180.23	-1,449,888.65	-15.05
53.01.01	AGUA POTABLE	36,100.00	16,209.00	-19,891.00	-55.10
53.01.04	ENERGÍA ELÉCTRICA	146,500.00	157,078.00	10,578.00	7.22
08	EDUCACIÓN	458,182,313.08	498,729,253.15	38,826,940.00	8.43
53.01.05	TELECOMUNICACIONES	88,550.00	91,570.00	3,020.00	3.41
53.01.06	SERVICIO DE CORREO	17,500.00	23,102.00	5,602.00	32.01
53.02.00	SERVICIOS GENERALES	5,465,182.70	8,476,897.89	3,011,715.19	55.11
53.02.01	TRANSPORTE DE PERSONAL	27,614.00	4,200.00	-23,414.00	-84.79
53.02.02	FLETES Y MANIOBRAS	650.00	850.00	200.00	30.77
53.02.04	EDICIÓN, IMPRESIÓN, REPRODUCCIÓN Y PUBLICACIONES	55,000.00	43,634.04	-11,365.96	-20.67
53.02.05	ESPECTÁCULOS CULTURALES Y SOCIALES	1,500.00	6,500.00	5,000.00	333.33
53.02.06	EVENTOS PÚBLICOS Y OFICIALES	10,000.00	10,000.00	0.00	0.00
53.02.07	DIFUSIÓN, INFORMACIÓN Y PUBLICIDAD	84,501.00	65,764.00	-18,737.00	-22.17
53.02.08	SERVICIO DE VIGILANCIA	45,100.00	53,248.00	8,148.00	18.07
53.02.09	SERVICIO DE ASED	1,800.00	3,856.00	2,056.00	114.22
53.02.99	OTROS SERVICIOS GENERALES	69,000.00	68,865.45	-134.55	-0.20
53.03.00	TRASLADOS, INSTALACIONES, VIÁTICOS Y SUBSISTENCIAS	4,404,568.52	4,285,617.14	-118,951.38	-2.70
53.03.01	PASAJES AL INTERIOR	107,500.00	84,675.00	-22,825.00	-21.23
53.03.02	PASAJES AL EXTERIOR	40,000.00	36,210.00	-3,790.00	-9.48
53.03.03	VIÁTICOS Y SUBSISTENCIAS EN EL INTERIOR	186,596.00	134,052.00	-52,544.00	-28.16
53.03.04	VIÁTICOS Y SUBSISTENCIAS EN EL EXTERIOR	60,000.00	45,000.00	-15,000.00	-25.00
53.04.00	INSTALACIÓN, MANTENIMIENTO Y REPARACIONES	3,781,371.20	3,748,270.98	-33,100.22	-0.88
53.04.01	TERRENOS	6,000.00	4,000.00	-2,000.00	-33.33
53.04.02	EDIFICIOS, LOCALES Y RESIDENCIAS	68,900.00	59,040.00	-9,860.00	-14.31
53.04.03	MOBILIARIOS	23,110.00	20,237.00	-2,873.00	-12.43
53.04.04	MAQUINARIAS Y EQUIPOS	34,219.62	28,589.00	-5,630.62	-16.45
53.04.05	VEHÍCULOS	35,000.00	43,123.00	8,123.00	23.21
53.04.06	HERRAMIENTAS	1,500.00	3,000.00	1,500.00	100.00
53.04.99	OTRAS INSTALACIONES, MANTENIMIENTOS Y REPARACIONES	20,000.00	25,000.00	5,000.00	25.00
53.05.00	ARRENDAMIENTOS DE BIENES	574,574.09	679,580.40	105,006.31	18.28
53.05.02	EDIFICIOS, LOCALES Y RESIDENCIAS	8,000.00	12,000.00	4,000.00	50.00
53.05.04	MAQUINARIAS Y EQUIPOS	1,150.00	3,150.00	2,000.00	173.91
53.05.05	VEHÍCULOS	70,000.00	70,000.00	0.00	0.00
53.06.00	CONTRATACIÓN DE ESTUDIOS E INVESTIGACIONES	3,740,361.79	6,944,188.87	3,203,827.08	85.66
53.06.01	CONSULTORÍA, ASESORÍA E INVESTIGACIÓN ESPECIALIZADA	152,867.00	115,100.00	-37,767.00	-24.71
53.06.03	SERVICIO DE CAPACITACIÓN	67,584.00	77,500.00	9,916.00	14.67
53.06.04	FISCALIZACIÓN E INSPECCIONES TÉCNICAS	10,000.00	12,000.00	2,000.00	20.00

	EDUCACION	458,102,313.09	498,728,263.15	38,826,940.06	8.43
53.08.05	ESTUDIO Y DISEÑO DE PROYECTOS	2,500.00	5,500.00	3,000.00	120.00
53.07.00	GASTOS EN INFORMÁTICA	659,173.33	655,420.90	-3,752.43	-0.57
53.07.01	DESARROLLO DE SISTEMAS INFORMÁTICOS	3,000.00	6,000.00	3,000.00	100.00
53.07.02	ARRENDAMIENTO Y LICENCIAS DE USO DE PAQUETES INFORMÁTICOS	5,500.00	5,500.00	0.00	0.00
53.07.04	MANTENIMIENTO Y REPARACIÓN DE EQUIPOS Y SISTEMAS INFORMÁTICOS	15,000.00	17,000.00	2,000.00	13.33
53.08.00	BIENES DE USO Y CONSUMO CORRIENTE	14,290,449.15	14,817,090.13	526,640.98	3.69
53.08.01	ALIMENTOS Y BEBIDAS	14,500.00	7,500.00	-7,000.00	-48.28
53.08.02	VESTUARIO, LENCERÍA Y PRENDAS DE PROTECCIÓN	102,750.00	56,500.00	-46,250.00	-45.01
53.08.03	COMBUSTIBLES Y LUBRICANTES	61,000.00	68,000.00	7,000.00	11.48
53.08.04	MATERIALES DE OFICINA	114,000.00	117,000.00	3,000.00	2.63
53.08.05	MATERIALES DE ASEO	8,500.00	13,500.00	5,000.00	58.82
53.08.06	HERRAMIENTAS	150.00	150.00	0.00	0.00
53.08.07	MATERIALES DE IMPRESIÓN, FOTOGRAFÍA, REPRODUCCIÓN Y PUBLICACIONES	10,000.00	14,000.00	4,000.00	40.00
53.08.08	INSTRUMENTAL MÉDICO MENOR	1,000.00	6,000.00	5,000.00	500.00
53.08.09	MEDICINAS Y PRODUCTOS FARMACÉUTICOS	5,000.00	8,000.00	3,000.00	60.00
53.08.11	MATERIALES DE CONSTRUCCIÓN, ELÉCTRICOS, PLOMERÍA Y CARPINTERÍA	15,000.00	20,000.00	5,000.00	33.33
53.08.12	MATERIALES DIDÁCTICOS	14,000.00	17,000.00	3,000.00	21.43
53.08.13	REPUESTOS Y ACCESORIOS	21,159.18	35,800.00	14,640.82	69.19
53.08.14	SUMINISTROS PARA ACTIVIDADES AGROPECUARIAS, PESCA Y CAZA	30,800.00	12,800.00	-18,000.00	-58.44
53.08.99	OTROS DE USO Y CONSUMO CORRIENTE	293,115.01	46,300.00	-246,815.01	-84.20
53.09.90	ASIGNACION A DISTRIBUIR	5,344,728.56	0.00	-5,344,728.56	-100.00
53.10.00	PERTRECHOS PARA LA DEFENSA Y SEGURIDAD PÚBLICA	9,012.00	9,971.33	959.33	10.65
53.10.02	SUMINISTROS PARA LA DEFENSA Y SEGURIDAD PÚBLICA	0.00	5,000.00	5,000.00	
53.99.00	ASIGNACIONES A DISTRIBUIR	14,769,093.64	6,213,591.49	-8,555,502.15	-57.93
53.99.01	ASIGNACIÓN A DISTRIBUIR PARA BIENES Y SERVICIOS DE CONSUMO	284,047.69	414,096.30	130,048.61	45.78
56.02.01	SECTOR PÚBLICO FINANCIERO	289,435.60	283,844.89	-5,790.71	-2.00
56.02.02	SECTOR PÚBLICO NO FINANCIERO	0.00	89,812.15	89,812.15	
56.02.03	SECTOR PRIVADO FINANCIERO	4,117.40	164,360.56	160,243.16	3,891.85
56.02.04	SECTOR PRIVADO NO FINANCIERO	15,055.13	18,060.64	3,005.51	19.96
56.02.05	SEGURIDAD SOCIAL	105,016.00	162,553.00	57,537.00	54.79
56.02.06	COMISIONES Y OTROS CARGOS	1,000.00	1,000.00	0.00	0.00
56.03.01	A ORGANISMOS MULTILATERALES	370,913.86	351,840.48	-19,073.38	-5.14
56.03.02	A GOBIERNOS Y ORGANISMOS GUBERNAMENTALES	7,068.72	7,775.59	706.87	10.00
56.03.03	AL SECTOR PRIVADO FINANCIERO	132,300.00	41,910.65	-90,389.35	-68.32
57.01.00	IMPUESTOS, TASAS Y CONTRIBUCIONES	232,815.13	148,106.62	-84,708.51	-36.38
57.01.01	IMPUESTO AL VALOR AGREGADO	100.00	3,100.00	3,000.00	3,000.00
57.01.02	TASAS GENERALES	0.00	158,671.75	158,671.75	
57.01.99	OTROS IMPUESTOS, TASAS Y CONTRIBUCIONES	16,000.00	34,243.39	18,243.39	114.02
57.02.00	SEGUROS, COSTOS FINANCIEROS Y OTROS GASTOS	5,630,129.63	2,798,915.14	-2,831,214.49	-50.29
57.02.01	SEGUROS	238,171.72	1,595,996.55	1,357,824.83	570.10
57.02.03	COMISIONES BANCARIAS	74,500.00	120,398.08	45,898.08	61.61
57.02.06	COSTAS JUDICIALES	2,000.00	168,012.49	166,012.49	8,300.62
57.02.99	OTROS GASTOS FINANCIEROS	5,675.00	10,717.50	5,042.50	88.85
57.99.00	ASIGNACIONES A DISTRIBUIR	73,899.83	0.00	-73,899.83	-100.00
58.01.02	A ENTIDADES DESCENTRALIZADAS Y AUTÓNOMAS	352,215.25	437,644.78	85,429.53	24.25