

**PRESUPUESTO DE ENTIDADES AUTONOMAS
AGREGADO POR ACTIVIDADES
EN US DOLARES**

CODIGO	FUNCIÓN(N)	MODIFICADO	PRESUPUESTO	VARIACION ABSOLUTA	RELATIVA
C.	ORDEN PUBLICO Y SEGURIDAD	80,378,931.38	76,697,748.84	15,320,815.48	25.38
1	POLICIA	80,304,841.35	73,697,748.84	13,393,105.49	22.21
1	SERVICIOS DE POLICIA	80,304,841.35	73,697,748.84	13,393,105.49	22.21
1	Administración de servicios de policía	9,073,184.85	10,733,151.79	1,859,987.14	18.30
4	Operaciones de la policía de tránsito	51,231,478.70	62,984,595.05	11,733,118.35	22.90
8	OTROS SERVICIOS DE ORDEN PUBLICO Y SEGURIDAD	72,280.00	2,000,000.00	1,927,710.00	2,668.83
1	OTROS SERVICIOS PARA LA SEGURIDAD PUBLICA	72,280.00	2,000,000.00	1,927,710.00	2,668.83
7	Administración de otros servicios para la seguridad pública	72,280.00	2,000,000.00	1,927,710.00	2,668.83
D.	ASUNTOS ECONOMICOS	325,461,024.82	338,753,741.45	11,282,716.53	3.47
1	ASUNTOS ECONOMICOS GENERALES, COMERCIALES Y DE TRABAJO	50,437,374.46	45,037,442.89	-5,399,931.77	-10.71
1	ASUNTOS ECONOMICOS GENERALES Y COMERCIALES	8,064,481.81	8,454,708.90	390,227.09	6.43
2	Regulaciones y soporte de actividades económicas y comerciales	0.00	1,131,648.26	1,131,648.26	
4	Servicios de propiedad intelectual	5,934,543.90	5,175,219.13	-759,323.87	-12.79
8	Fomento y promoción del comercio exterior e integración	129,938.81	147,841.51	17,902.70	13.78
2	ASUNTOS GENERALES DEL TRABAJO	44,372,892.85	38,582,733.79	-5,790,158.88	-13.05
6	Formación y capacitación profesional	44,372,892.85	38,582,733.79	-5,790,158.88	-13.05
2	AGRICULTURA, SILVICULTURA, CAZA Y PESCA	13,019,191.87	13,715,533.04	696,341.17	5.35
1	AGRICULTURA	13,019,191.87	13,715,533.04	696,341.17	5.35
1	Administración general de asuntos agropecuarios	8,218,433.86	8,595,432.16	376,998.30	4.59
2	Fomento y desarrollo de la producción agropecuaria	1,703,920.00	480,000.00	-1,223,920.00	-71.83
3	Servicios técnicos agropecuarios	3,096,838.01	4,640,100.88	1,543,262.87	49.83
3	COMBUSTIBLES, ENERGIA Y MINERIA	8,390,238.80	8,703,383.40	313,144.60	4.80
5	ELECTRICIDAD	8,390,238.80	8,703,383.40	313,144.60	4.80
8	Supervisión y regulación de la generación y distribución eléctrica	8,390,238.80	8,703,383.40	313,144.60	4.80
5	TRANSPORTE Y COMUNICACIONES	164,137,872.08	179,706,947.83	15,569,075.75	9.49
1	TERRESTRE	41,917,840.34	58,080,434.83	16,162,594.29	38.56
3	Construcción y operación de vías	18,284,505.94	47,992,068.89	31,727,563.85	195.07
4	Desarrollo vial	19,778,350.98	0.00	-19,778,350.98	-100.00
5	Mantenimiento vial	5,876,983.42	10,088,364.74	4,211,381.32	71.86
2	MARITIMO Y FLUVIAL	92,408,476.39	79,418,149.85	-12,989,326.54	-14.06
1	Administración del transporte marítimo	58,155,072.88	49,848,132.47	-8,305,940.21	-14.28

**PRESUPUESTO DE ENTIDADES AUTONOMAS
AGREGADO POR ACTIVIDADES
EN US DOLARES**

CODIGO	FUNCIÓN(N4)	CODIFICADO	PRESUPUESTO	VARIACION	
				ABSOLUTA	RELATIVA
D	ASUNTOS ECONOMICOS	325,461,024.92	336,753,741.45	11,292,716.53	3.47
5	TRANSPORTE Y COMUNICACIONES	164,137,872.08	179,706,947.83	15,569,075.75	9.48
2	MARITIMO Y FLUVIAL	92,408,476.39	79,419,149.85	-12,989,326.54	-14.08
2	Desarrollo del transporte marítimo	2,436,708.00	300,000.00	-2,136,708.00	-87.89
3	Construcciones de sistemas y facilidades marítimas	31,818,695.71	29,270,017.38	-2,548,678.33	-8.00
7	SERVICIOS DE RADIO Y TELECOMUNICACIONES	29,811,555.35	42,207,363.35	12,395,808.00	41.58
1	Administración de los servicios de radio y telecomunicaciones	15,664,299.35	15,664,299.35	0.00	0.00
2	Supervisión y regulación de servicios de radio y telecomunicaciones	14,147,256.00	26,543,064.00	12,395,808.00	87.82
7	OTRAS INDUSTRIAS Y SERVICIOS	21,791,208.76	23,587,946.71	1,776,737.95	8.15
4	PROYECTOS DE DESARROLLO DE PROPOSITO MULTIPLE	21,791,208.76	23,587,946.71	1,776,737.95	8.15
5	Desarrollo regional integral	8,182,739.05	7,847,182.49	-515,556.56	-6.32
6	Obras de reconstrucción por efecto de catástrofes naturales	13,628,470.71	15,920,764.22	2,292,293.51	16.82
8	INVESTIGACION Y DESARROLLO DE ASUNTOS ECONOMICOS	5,507,706.49	5,594,840.32	87,133.83	1.58
2	INVESTIGACIÓN Y DESARROLLO DE LA AGRICULTURA, FORESTACION, CAZA Y PESCA	5,507,706.49	5,594,840.32	87,133.83	1.58
1	Administración de la investigación y desarrollo de la agricultura, forestación, caza y pesca	5,507,706.49	5,594,840.32	87,133.83	1.58
8	OTROS ASUNTOS ECONOMICOS	64,177,432.46	62,427,647.46	-1,749,785.00	-2.73
1	ASUNTOS ECONOMICOS NO ESPECIFICADOS	64,177,432.46	62,427,647.46	-1,749,785.00	-2.73
1	Administración de asuntos económicos no especificados	64,177,432.46	62,427,647.46	-1,749,785.00	-2.73
E	PROTECCIÓN AMBIENTAL Y MANEJO DE DESECHOS	12,905,969.74	25,136,014.18	12,230,044.44	94.76
3	MANEJO DE DESECHOS FLUVIALES	27,581.54	3,335,248.24	3,307,666.70	11,992.32
1	ALCANTARILLADO	27,581.54	3,335,248.24	3,307,666.70	11,992.32
3	Construcción de sistemas de alcantarillado	27,581.54	3,335,248.24	3,307,666.70	11,992.32
5	PROTECCION DE LA BIODIVERSIDAD Y EL PAISAJE	9,437,826.98	17,575,960.64	8,138,133.66	86.23
1	PROTECCIÓN DE LA BIODIVERSIDAD Y EL PAISAJE	9,437,826.98	17,575,960.64	8,138,133.66	86.23
1	Administración de la protección de la biodiversidad y el paisaje	3,120,014.61	10,200,786.15	7,080,771.54	226.95
2	Fomento de la protección de la biodiversidad y el paisaje	6,317,812.35	7,375,174.49	1,057,362.14	16.74
8	INVESTIGACIÓN Y DESARROLLO DE LA PROTECCIÓN AMBIENTAL	1,492,088.25	1,497,988.21	5,899.96	0.40
1	INVESTIGACIÓN Y DESARROLLO DE LA PROTECCIÓN AMBIENTAL	1,492,088.25	1,497,988.21	5,899.96	0.40
1	Administración de la investigación y desarrollo de la protección ambiental	1,492,088.25	1,497,988.21	5,899.96	0.40

PRESUPUESTO DE ENTIDADES AUTONOMAS
AGREGADO POR ACTIVIDADES
EN US DOLARES

CODIGO	FUNCIÓN(N4)	CODIFICADO	PRESUPUESTO	VARIACION	
				ABSOLUTA	RELATIVA
E	PROTECCIÓN AMBIENTAL Y MANEJO DE DESECHOS	12,905,969.74	25,138,014.18	12,230,044.44	94.76
7	PROTECCIÓN AMBIENTAL NO ESPECIFICADA	1,948,472.99	2,726,817.09	778,344.10	39.95
1	PROTECCIÓN AMBIENTAL NO ESPECIFICADA	1,948,472.99	2,726,817.09	778,344.10	39.95
1	Administración de la protección ambiental no especificada	1,948,472.99	2,726,817.09	778,344.10	39.95
F	VIVIENDA Y ASUNTOS DE LA COMUNIDAD	13,139,598.88	14,837,175.72	1,497,578.03	11.40
3	ABASTECIMIENTO DE AGUA POTABLE	9,825,493.85	8,160,000.00	-1,465,493.85	-15.23
1	SERVICIOS DE ABASTECIMIENTO DE AGUA POTABLE	9,825,493.85	8,160,000.00	-1,465,493.85	-15.23
3	Construcción de obras de abastecimiento de agua potable	9,825,493.85	8,160,000.00	-1,465,493.85	-15.23
8	OTROS SERVICIOS DE LA VIVIENDA Y ASUNTOS DE LA COMUNIDAD	3,514,103.04	6,477,175.72	2,963,072.68	84.32
1	OTROS SERVICIOS DE LA VIVIENDA Y ASUNTOS DE LA COMUNIDAD	3,514,103.04	6,477,175.72	2,963,072.68	84.32
1	Administración, operación y apoyo de otros servicios de la vivienda y asuntos de la comunidad	3,514,103.04	6,477,175.72	2,963,072.68	84.32
H	RECREACION, CULTURA Y RELIGION	15,593,738.48	18,132,811.89	2,539,073.41	16.28
2	CULTURA	15,593,738.48	18,132,811.89	2,539,073.41	16.28
1	SERVICIOS CULTURALES	15,593,738.48	18,132,811.89	2,539,073.41	16.28
1	Administración de servicios culturales	3,989,270.81	5,047,203.29	1,077,932.48	27.16
2	Fomento y desarrollo de actividades artísticas	5,334,363.54	6,690,607.04	1,356,243.50	25.42
3	Fomento y difusión cultural	5,858,602.84	6,021,836.07	163,333.23	2.79
4	Operación y mantenimiento de museos	431,501.29	373,065.49	-58,435.80	-13.54
I	EDUCACION	488,004,966.87	595,310,360.67	107,305,393.80	21.99
4	EDUCACION POSTMEDIA	88,000.00	102,594.99	14,594.99	16.59
1	EDUCACION TECNICA	88,000.00	102,594.99	14,594.99	16.59
2	Provisión de la educación técnica	88,000.00	102,594.99	14,594.99	16.59
5	EDUCACION SUPERIOR	407,503,311.84	499,342,359.31	91,839,047.47	22.54
1	EDUCACION SUPERIOR	407,503,311.84	499,342,359.31	91,839,047.47	22.54
1	Administración de la educación superior	143,178,240.33	180,824,371.58	37,646,131.23	26.29
2	Provisión de educación superior	199,861,092.91	247,890,071.66	48,028,978.75	24.03
3	Infraestructura y equipamiento	56,642,790.76	59,692,558.60	3,049,768.84	5.38
4	Planificación, regulación y coordinación de la educación superior	3,656,274.10	6,110,526.14	2,454,252.04	67.12
5	Evaluación y acreditación de la educación superior	1,079,299.45	1,343,867.72	264,568.27	24.51
6	Extensión universitaria	3,037,614.29	3,420,965.63	383,351.34	12.62
7	Becas, donaciones, subsidios y préstamos para educación superior	50,000.00	60,000.00	10,000.00	20.00

PRESUPUESTO DE ENTIDADES AUTONOMAS
 AGREGADO POR ACTIVIDADES
 EN US DOLARES

CODIGO	FUNCION(N4)	CODIFICADO	PRESUPUESTO	VARIACION ABSOLUTA	RELATIVA
--------	-------------	------------	-------------	-----------------------	----------

1	EDUCACION	488,004,868.87	585,310,360.67	107,305,491.80	21.99
---	-----------	----------------	----------------	----------------	-------

8	INVESTIGACION Y DESARROLLO DE LA EDUCACION	18,175,884.44	23,228,858.42	5,052,973.98	27.80
---	--	---------------	---------------	--------------	-------

1	INVESTIGACION Y DESARROLLO DE LA EDUCACION	18,175,884.44	23,228,858.42	5,052,973.98	27.80
---	--	---------------	---------------	--------------	-------

1	Administración y gestión de la investigación y desarrollo de la educación	8,482,565.46	9,800,102.51	1,317,537.05	16.71
---	---	--------------	--------------	--------------	-------

2	Fomento y desarrollo científico y tecnológico	8,693,298.98	13,328,755.91	3,635,456.93	37.50
---	---	--------------	---------------	--------------	-------

8	OTROS SERVICIOS DE LA EDUCACION	62,237,790.59	72,836,547.85	10,398,757.26	18.71
---	---------------------------------	---------------	---------------	---------------	-------

1	OTROS SERVICIOS DE LA EDUCACION	62,237,790.59	72,836,547.85	10,398,757.26	16.71
---	---------------------------------	---------------	---------------	---------------	-------

1	Administración operación y apoyo de otros servicios de educación	683,040.00	1,077,483.30	384,423.30	55.47
---	--	------------	--------------	------------	-------

2	Fortalecimiento académico	61,544,750.59	71,558,084.65	10,014,334.06	16.27
---	---------------------------	---------------	---------------	---------------	-------

1	BIENESTAR Y PROTECCION SOCIAL	108,274,500.00	84,358,437.44	-14,918,062.56	-13.85
---	-------------------------------	----------------	---------------	----------------	--------

1	BIENESTAR SOCIAL	108,274,500.00	84,358,437.44	-14,918,062.56	-13.65
---	------------------	----------------	---------------	----------------	--------

1	ADMINISTRACION GENERAL PARA EL BIENESTAR SOCIAL	108,274,500.00	84,358,437.44	-14,918,062.56	-13.85
---	---	----------------	---------------	----------------	--------

1	Administración, operación y soporte de servicios para el bienestar social	10,741,933.00	2,827,614.62	-7,914,318.38	-72.75
---	---	---------------	--------------	---------------	--------

4	Programas de desarrollo humano	88,532,567.00	81,428,822.82	-7,103,744.18	-7.21
---	--------------------------------	---------------	---------------	---------------	-------

Total:		2,181,486,413.24	2,487,512,132.41	286,016,719.17	13.11
--------	--	------------------	------------------	----------------	-------

**PRESUPUESTO
AGREGADO DE ENTIDADES
AUTONOMAS**

**CUADRO 2.6
POR SECTOR, INSTITUCION,
GRUPO Y FUENTE DE
FINANCIAMIENTO**

**MINISTERIO DE ECONOMIA Y FINANZAS
SUBSECRETARIA DE PRESUPUESTOS**

PRESUPUESTO DE ENTIDADES AUTONOMAS
AGREGADO POR SECTOR-INSTITUCION-GRUPOS-FUENTES DE FINANCIAMIENTO
EN US DOLARES

CODIGO	FUENTE DE FINANCIAMIENTO	CODIFICADO	PRESUPUESTO	VARIACION	
				ABSOLUTA	RELATIVA
04	AMBIENTE	19,092,053.26	20,171,131.34	7,078,478.08	37.07
035	INSTITUTO PARA EL ECODESARROLLO DE LA REGION AMAZONICA -ECORAE	9,654,826.30	9,145,170.70	-509,655.60	-5.28
14.5	INGRESOS PREDESTINADOS A UN FIN ESPECIFICO	9,654,826.30	9,145,170.70	-509,655.60	-5.28
387	PARQUE NACIONAL GALAPAGOS	9,437,826.96	17,025,960.64	7,588,133.68	80.40
11.5	INGRESOS PREDESTINADOS A UN FIN ESPECIFICO	3,703,483.33	11,000,000.00	7,296,536.67	197.02
13.1	RECURSOS DE AUTOGESTION	1,256,508.83	1,056,508.83	-200,000.00	-15.92
17.1	RECURSOS DE AUTOGESTION	200,000.00	75,000.00	-125,000.00	-62.50
18.0	RECURSOS FISCALES	2,727,819.83	3,236,751.12	508,931.49	18.66
19.1	RECURSOS DE AUTOGESTION	75,330.19	75,330.19	0.00	0.00
28.7	NO REEMBOLSABLES (DONACIONES Y ASISTENCIA TECNICA)	300,000.00	300,000.00	0.00	0.00
37.1	RECURSOS DE AUTOGESTION	1,174,704.98	1,282,370.50	107,665.52	9.17
05	ASUNTOS INTERNOS	80,304,641.35	73,697,746.84	13,393,105.49	22.21
060	COMISION DE TRANSITO DEL GUAYAS	80,304,641.35	73,697,746.84	13,393,105.49	22.21
11.5	INGRESOS PREDESTINADOS A UN FIN ESPECIFICO	17,985,700.00	19,754,919.50	1,769,219.50	9.78
13.1	RECURSOS DE AUTOGESTION	16,968,649.36	22,708,588.31	5,741,938.95	33.84
14.1	RECURSOS DE AUTOGESTION	295,758.25	361,757.87	65,999.42	22.32
17.1	RECURSOS DE AUTOGESTION	4,447,478.34	4,904,843.88	457,185.55	10.28
19.1	RECURSOS DE AUTOGESTION	1,114,373.72	794,455.34	-319,918.38	-28.71
27.1	RECURSOS DE AUTOGESTION	18,421,173.78	22,000,000.00	3,578,826.22	19.43
38.5	INGRESOS PREDESTINADOS A UN FIN ESPECIFICO	608,424.57	0.00	-608,424.57	-100.00
37.1	RECURSOS DE AUTOGESTION	455,083.33	3,173,382.13	2,718,298.80	597.32
06	DEFENSA NACIONAL	200,338,406.98	181,782,858.74	-18,553,548.24	-9.28
080	JUNTA DE DEFENSA NACIONAL	107,927,930.58	102,383,708.89	-5,584,221.70	-5.16
17.1	RECURSOS DE AUTOGESTION	945,800.00	1,189,391.00	243,591.00	25.76
18.0	RECURSOS FISCALES	7,119,870.00	6,982,601.90	-157,268.10	-2.21
18.1	RECURSOS DE AUTOGESTION	20,200.00	25,000.00	4,800.00	23.76
19.1	RECURSOS DE AUTOGESTION	2,970,000.00	0.00	-2,970,000.00	-100.00
24.1	RECURSOS DE AUTOGESTION	7,000.00	40,000.00	33,000.00	471.43
24.5	INGRESOS PREDESTINADOS A UN FIN ESPECIFICO	49,951,063.87	37,899,350.97	-12,051,712.90	-24.13
27.1	RECURSOS DE AUTOGESTION	11,153,400.00	6,124,305.80	-5,029,094.10	-45.09
28.1	RECURSOS DE AUTOGESTION	13,840,000.00	0.00	-13,840,000.00	-100.00
37.1	RECURSOS DE AUTOGESTION	3,329,707.00	25,266,214.00	21,936,507.00	658.81
37.5	INGRESOS PREDESTINADOS A UN FIN ESPECIFICO	18,590,889.72	24,856,845.12	6,265,955.40	33.70
099	AUTORIDAD PORTUARIA DE PUERTO BOLIVAR	11,100,908.59	11,100,120.00	-786.59	-0.01
13.1	RECURSOS DE AUTOGESTION	6,798,658.00	6,655,820.00	-142,836.00	-2.10
17.1	RECURSOS DE AUTOGESTION	513,300.00	406,300.00	-107,000.00	-20.85
19.1	RECURSOS DE AUTOGESTION	35,000.00	35,000.00	0.00	0.00

CODIGO	FUENTE DE FINANCIAMIENTO	CODIFICADO	PRESUPUESTO	VARIACION ABSOLUTA	VARIACION RELATIVA
24.1	RECURSOS DE AUTOGESTION	3,000.00	3,000.00	0.00	0.00
37.1	RECURSOS DE AUTOGESTION	3,750,950.59	4,000,000.00	249,049.41	6.64
100	AUTORIDAD PORTUARIA DE ESMERALDAS	2,440,842.95	2,371,203.00	-69,439.95	-2.85
13.1	RECURSOS DE AUTOGESTION	82,700.00	60,158.00	-22,544.00	-27.26
17.1	RECURSOS DE AUTOGESTION	1,511,200.00	1,860,150.00	348,950.00	23.09
18.1	RECURSOS DE AUTOGESTION	2,500.00	2,500.00	0.00	0.00
24.1	RECURSOS DE AUTOGESTION	0.00	25,000.00	25,000.00	
28.1	RECURSOS DE AUTOGESTION	200,000.00	0.00	-200,000.00	-100.00
36.1	RECURSOS DE AUTOGESTION	300,000.00	200,000.00	-100,000.00	-33.33
37.1	RECURSOS DE AUTOGESTION	344,242.95	223,397.00	-120,845.95	-35.10
101	AUTORIDAD PORTUARIA DE GUAYAQUIL	70,026,988.00	55,000,000.00	-15,026,988.00	-21.46
13.1	RECURSOS DE AUTOGESTION	27,383,614.32	27,048,846.56	-334,767.76	-1.22
17.1	RECURSOS DE AUTOGESTION	7,148,249.00	5,623,196.43	-1,526,052.57	-21.35
18.1	RECURSOS DE AUTOGESTION	30,500.00	30,500.00	0.00	0.00
27.1	RECURSOS DE AUTOGESTION	15,026,988.00	19,000,000.00	3,973,012.00	26.44
36.1	RECURSOS DE AUTOGESTION	3,500,000.00	1,500,000.00	-2,000,000.00	-57.14
37.1	RECURSOS DE AUTOGESTION	16,936,636.68	1,797,457.01	-15,139,179.67	-89.39
102	AUTORIDAD PORTUARIA DE MANTA	8,246,604.00	4,514,914.00	-3,733,690.00	-45.26
13.1	RECURSOS DE AUTOGESTION	7,216,507.00	3,846,637.00	-3,369,870.00	-46.70
17.1	RECURSOS DE AUTOGESTION	590,555.00	372,461.00	-218,094.00	-36.93
18.1	RECURSOS DE AUTOGESTION	85,000.00	9,290.00	-55,710.00	-65.71
24.1	RECURSOS DE AUTOGESTION	3,000.00	1,600.00	-1,400.00	-46.67
36.1	RECURSOS DE AUTOGESTION	234,000.00	182,127.00	-51,873.00	-22.17
37.1	RECURSOS DE AUTOGESTION	139,542.00	102,789.00	-36,743.00	-26.33
103	COMISIÓN ESPECIAL INTERINSTITUCIONAL DEL PROYECTO PUERTO DE TRANSFERENCIA INTERNACIONAL DE CARGA DEL ECUADOR EN EL PUERTO DE MANTA	591,334.85	6,432,912.85	5,841,578.00	987.88
11.5	INGRESOS PREDESTINADOS A UN FIN ESPECIFICO	420,000.00	6,432,912.85	6,012,912.85	1,431.65
37.5	INGRESOS PREDESTINADOS A UN FIN ESPECIFICO	171,334.85	0.00	-171,334.85	-100.00
08	FINANZAS	103,322,632.53	113,489,038.67	10,166,404.14	9.84
135	SERVICIO DE RENTAS INTERNAS -SRI	53,089,050.00	64,070,692.38	10,981,642.38	20.68
11.5	INGRESOS PREDESTINADOS A UN FIN ESPECIFICO	52,352,550.00	63,141,292.38	10,788,742.38	20.61
17.1	RECURSOS DE AUTOGESTION	100,000.00	500.00	-99,500.00	-99.50
17.5	INGRESOS PREDESTINADOS A UN FIN ESPECIFICO	613,000.00	586,000.00	-28,000.00	-4.57
19.5	INGRESOS PREDESTINADOS A UN FIN ESPECIFICO	23,500.00	343,900.00	320,400.00	1,363.40
136	CORPORACION ADUANERA ECUATORIANA -CAE	50,233,582.53	49,418,344.29	-815,238.24	-1.62
11.5	INGRESOS PREDESTINADOS A UN FIN ESPECIFICO	18,201,200.00	21,373,121.21	3,171,921.21	17.43
13.1	RECURSOS DE AUTOGESTION	571,882.90	452,286.03	-119,406.87	-20.89
17.1	RECURSOS DE AUTOGESTION	10,875,311.13	8,105,734.85	-2,789,576.28	-25.47
18.1	RECURSOS DE AUTOGESTION	0.00	135,000.00	135,000.00	
27.1	RECURSOS DE AUTOGESTION	339,391.00	279,000.00	-60,391.00	-17.79
37.1	RECURSOS DE AUTOGESTION	20,245,987.50	19,073,202.20	-1,172,785.30	-5.79

CODIGO	FUENTE DE FINANCIAMIENTO	CODIFICADO	PRESUPUESTO	VARIACION	
				ABSOLUTA	RELATIVA
09	EDUCACION	603,699,705.36	613,443,172.60	109,844,467.21	21.81
152	ORQUESTA SINFONICA DE CUENCA	1,143,310.25	1,746,132.96	602,822.71	52.73
18.0	RECURSOS FISCALES	1,131,310.25	1,349,132.96	217,822.71	19.25
19.1	RECURSOS DE AUTOGESTION	12,000.00	47,000.00	35,000.00	291.67
37.1	RECURSOS DE AUTOGESTION	0.00	350,000.00	350,000.00	
153	ORQUESTA SINFONICA DE GUAYAQUIL	1,393,855.44	1,455,732.96	61,877.52	4.44
13.1	RECURSOS DE AUTOGESTION	40,000.00	40,000.00	0.00	0.00
14.1	RECURSOS DE AUTOGESTION	77,073.36	16,400.00	-60,673.36	-78.72
17.1	RECURSOS DE AUTOGESTION	2.12	0.00	-2.12	-100.00
18.0	RECURSOS FISCALES	1,247,723.00	1,349,132.96	101,409.96	8.13
19.1	RECURSOS DE AUTOGESTION	29,056.94	20,200.00	-8,856.94	-30.48
36.1	RECURSOS DE AUTOGESTION	0.00	30,000.00	30,000.00	
154	ORQUESTA SINFONICA NACIONAL	1,638,827.49	1,754,608.16	115,780.67	7.06
14.1	RECURSOS DE AUTOGESTION	20,000.00	20,000.00	0.00	0.00
18.0	RECURSOS FISCALES	1,260,585.52	1,349,132.96	88,547.44	7.03
18.1	RECURSOS DE AUTOGESTION	343,261.97	370,475.20	27,213.23	7.93
19.1	RECURSOS DE AUTOGESTION	15,000.00	15,000.00	0.00	0.00
155	CASA DE MONTALVO	133,337.59	124,012.15	-9,325.44	-6.99
13.1	RECURSOS DE AUTOGESTION	4,800.00	4,800.00	0.00	0.00
14.1	RECURSOS DE AUTOGESTION	12,500.00	13,500.00	1,000.00	8.00
17.1	RECURSOS DE AUTOGESTION	3,720.00	3,900.00	180.00	4.84
18.0	RECURSOS FISCALES	104,784.88	101,812.15	-2,972.83	-2.84
37.1	RECURSOS DE AUTOGESTION	7,532.61	0.00	-7,532.61	-100.00
156	ORQUESTA SINFONICA DE LOJA	1,151,416.36	1,734,132.96	582,716.60	50.61
14.1	RECURSOS DE AUTOGESTION	20,500.00	20,000.00	-500.00	-2.44
18.0	RECURSOS FISCALES	1,125,416.36	1,349,132.96	223,716.60	19.88
19.1	RECURSOS DE AUTOGESTION	5,500.00	15,000.00	9,500.00	172.73
37.1	RECURSOS DE AUTOGESTION	0.00	350,000.00	350,000.00	
160	CONSEJO NACIONAL DE EDUCACION SUPERIOR-CONESUP	3,707,189.85	6,110,526.14	2,403,336.29	64.83
11.5	INGRESOS PREDESTINADOS A UN FIN ESPECIFICO	2,374,763.75	2,882,735.00	507,971.25	21.39
13.1	RECURSOS DE AUTOGESTION	1,193,403.00	950,000.00	-243,403.00	-20.40
18.0	RECURSOS FISCALES	126,049.45	2,126,049.00	1,999,999.55	1,586.68
19.1	RECURSOS DE AUTOGESTION	0.00	20,000.00	20,000.00	
24.5	INGRESOS PREDESTINADOS A UN FIN ESPECIFICO	12,973.65	131,742.14	118,768.49	915.46
161	UNIVERSIDAD ESTATAL DE CUENCA	22,638,918.61	26,307,614.31	3,670,694.70	16.22
11.5	INGRESOS PREDESTINADOS A UN FIN ESPECIFICO	14,296,973.01	17,941,423.90	3,644,450.89	25.49
13.1	RECURSOS DE AUTOGESTION	4,871,003.13	5,250,349.98	379,346.85	7.79
14.1	RECURSOS DE AUTOGESTION	28,531.00	46,428.64	19,897.64	69.74
17.1	RECURSOS DE AUTOGESTION	39,668.40	60,088.89	20,430.49	51.50
18.0	RECURSOS FISCALES	678,488.84	678,488.84	0.00	0.00
24.1	RECURSOS DE AUTOGESTION	700,000.00	0.00	-700,000.00	-100.00
24.5	INGRESOS PREDESTINADOS A UN FIN ESPECIFICO	82,245.23	828,814.06	746,568.83	907.74
28.1	RECURSOS DE AUTOGESTION	1,940,000.00	1,500,000.00	-440,000.00	-22.68

CODIGO	FUENTE DE FINANCIAMIENTO	CODIFICADO	PRESUPUESTO	VARIACION	
				ABSOLUTA	RELATIVA
162	UNIVERSIDAD ESTATAL DE BOLIVAR	8,242,116.00	10,074,173.68	1,832,057.68	22.23
11.5	INGRESOS PREDESTINADOS A UN FIN ESPECIFICO	7,359,114.10	9,041,407.35	1,682,293.25	22.86
13.1	RECURSOS DE AUTOGESTION	182,135.37	182,135.37	0.00	0.00
18.0	RECURSOS FISCALES	158,139.75	158,139.75	0.00	0.00
19.1	RECURSOS DE AUTOGESTION	494,435.48	300,000.00	-194,435.48	-39.32
24.5	INGRESOS PREDESTINADOS A UN FIN ESPECIFICO	38,291.30	382,491.21	344,199.91	898.90
163	ESCUELA SUPERIOR POLITECNICA DEL CHIMBORAZO	16,084,386.97	21,231,497.78	5,147,110.81	32.00
11.5	INGRESOS PREDESTINADOS A UN FIN ESPECIFICO	11,320,167.23	14,185,884.94	2,865,717.71	25.32
13.1	RECURSOS DE AUTOGESTION	2,495,287.89	2,495,287.89	0.00	0.00
14.1	RECURSOS DE AUTOGESTION	5,900.00	5,900.00	0.00	0.00
17.1	RECURSOS DE AUTOGESTION	60,200.00	60,200.00	0.00	0.00
18.0	RECURSOS FISCALES	527,782.72	527,782.72	0.00	0.00
19.1	RECURSOS DE AUTOGESTION	30,000.00	34,600.00	4,600.00	15.33
24.1	RECURSOS DE AUTOGESTION	30,000.00	30,000.00	0.00	0.00
24.5	INGRESOS PREDESTINADOS A UN FIN ESPECIFICO	64,801.14	651,679.25	588,878.11	905.66
28.1	RECURSOS DE AUTOGESTION	270,000.00	320,000.00	50,000.00	18.52
37.1	RECURSOS DE AUTOGESTION	1,290,247.89	2,920,162.98	1,639,914.99	128.09
164	UNIVERSIDAD TECNICA DE MACHALA	18,447,896.87	20,575,460.39	2,127,573.72	11.53
11.5	INGRESOS PREDESTINADOS A UN FIN ESPECIFICO	10,847,285.75	13,172,001.45	2,524,715.70	23.71
13.1	RECURSOS DE AUTOGESTION	274,650.00	274,650.00	0.00	0.00
14.1	RECURSOS DE AUTOGESTION	7,021,675.31	6,057,582.82	-964,092.49	-13.73
17.1	RECURSOS DE AUTOGESTION	20,000.00	70,000.00	50,000.00	250.00
18.0	RECURSOS FISCALES	422,113.00	422,113.00	0.00	0.00
24.1	RECURSOS DE AUTOGESTION	5,000.00	5,000.00	0.00	0.00
24.5	INGRESOS PREDESTINADOS A UN FIN ESPECIFICO	57,162.61	574,113.12	516,950.51	904.35
165	UNIVERSIDAD TECNICA LUIS VARGAS TORRES DE ESMERALDAS	10,124,480.36	11,440,359.40	1,315,879.04	13.00
11.5	INGRESOS PREDESTINADOS A UN FIN ESPECIFICO	7,483,154.85	9,153,631.66	1,670,476.81	22.32
13.1	RECURSOS DE AUTOGESTION	770,000.00	770,000.00	0.00	0.00
14.1	RECURSOS DE AUTOGESTION	509,728.00	649,727.01	139,999.01	27.47
18.0	RECURSOS FISCALES	327,197.35	327,197.35	0.00	0.00
19.1	RECURSOS DE AUTOGESTION	898,372.41	160,000.00	-836,372.41	-83.94
24.5	INGRESOS PREDESTINADOS A UN FIN ESPECIFICO	38,027.75	379,803.38	341,775.63	898.75
166	UNIVERSIDAD DE GUAYAQUIL	101,423,419.44	113,923,806.58	12,500,387.14	12.32
11.5	INGRESOS PREDESTINADOS A UN FIN ESPECIFICO	43,610,903.36	54,954,222.10	11,343,318.74	26.01
13.1	RECURSOS DE AUTOGESTION	19,949,491.48	19,949,491.48	0.00	0.00
14.1	RECURSOS DE AUTOGESTION	2,488,838.63	2,609,207.59	120,568.96	4.84
14.5	INGRESOS PREDESTINADOS A UN FIN ESPECIFICO	209,900.90	0.00	-209,900.90	-100.00
17.1	RECURSOS DE AUTOGESTION	1,424,923.45	1,271,469.62	-153,453.83	-10.77
18.0	RECURSOS FISCALES	2,641,643.17	2,641,643.17	0.00	0.00
18.1	RECURSOS DE AUTOGESTION	735,000.00	800,000.00	65,000.00	8.84
18.5	INGRESOS PREDESTINADOS A UN FIN ESPECIFICO	0.00	727,138.65	727,138.65	

CODIGO	FUENTE DE FINANCIAMIENTO	CODIFICADO	PRESUPUESTO	VARIACION	
				ABSOLUTA	RELATIVA
19.1	RECURSOS DE AUTOGESTION	2,372,243.51	2,296,243.51	-76,000.00	-3.20
24.5	INGRESOS PREDESTINADOS A UN FIN ESPECIFICO	82,208.44	2,124,390.26	2,042,183.82	2,484.21
28.0	RECURSOS FISCALES	1,858,468.50	0.00	-1,858,468.50	-100.00
28.7	NO REEMBOLSABLES (DONACIONES Y ASISTENCIA TECNICA)	50,000.00	50,000.00	0.00	0.00
37.1	RECURSOS DE AUTOGESTION	26,000,000.00	28,500,000.00	500,000.00	1.92
167	ESCUELA SUPERIOR POLITECNICA DEL LITORAL	28,071,598.12	35,313,253.22	7,241,657.10	25.80
11.5	INGRESOS PREDESTINADOS A UN FIN ESPECIFICO	13,969,202.08	16,978,262.04	3,007,059.95	21.53
13.1	RECURSOS DE AUTOGESTION	5,157,000.00	5,732,500.00	575,500.00	11.18
14.1	RECURSOS DE AUTOGESTION	3,530,000.00	4,720,000.00	1,190,000.00	33.71
17.1	RECURSOS DE AUTOGESTION	467,000.00	587,000.00	120,000.00	25.70
18.0	RECURSOS FISCALES	1,212,561.80	1,212,561.80	0.00	0.00
18.1	RECURSOS DE AUTOGESTION	900,000.00	1,220,000.00	320,000.00	35.56
18.5	INGRESOS PREDESTINADOS A UN FIN ESPECIFICO	0.00	901,652.17	901,652.17	
19.1	RECURSOS DE AUTOGESTION	148,000.00	418,000.00	270,000.00	182.43
24.5	INGRESOS PREDESTINADOS A UN FIN ESPECIFICO	67,968.91	683,829.71	615,862.80	906.12
28.1	RECURSOS DE AUTOGESTION	1,000,000.00	1,500,000.00	500,000.00	50.00
36.1	RECURSOS DE AUTOGESTION	562,733.89	400,000.00	-162,733.89	-28.92
36.5	INGRESOS PREDESTINADOS A UN FIN ESPECIFICO	1,057,131.43	981,447.50	-95,683.93	-9.05
168	UNIVERSIDAD AGRARIA DEL ECUADOR	16,635,350.40	20,474,157.49	3,838,807.08	23.08
11.5	INGRESOS PREDESTINADOS A UN FIN ESPECIFICO	16,430,050.11	19,503,217.07	3,473,166.96	21.67
13.1	RECURSOS DE AUTOGESTION	110,000.00	124,300.00	14,300.00	13.00
14.1	RECURSOS DE AUTOGESTION	20,000.00	22,600.00	2,600.00	13.00
17.1	RECURSOS DE AUTOGESTION	117,000.00	132,210.00	15,210.00	13.00
18.0	RECURSOS FISCALES	296,528.71	296,528.71	0.00	0.00
19.1	RECURSOS DE AUTOGESTION	25,000.00	28,250.00	3,250.00	13.00
24.5	INGRESOS PREDESTINADOS A UN FIN ESPECIFICO	36,771.61	367,051.71	330,280.10	898.19
169	UNIVERSIDAD TECNICA DEL NORTE	11,040,798.13	13,153,115.34	2,112,317.21	19.13
11.5	INGRESOS PREDESTINADOS A UN FIN ESPECIFICO	8,189,220.26	10,172,453.44	2,003,233.18	24.52
13.1	RECURSOS DE AUTOGESTION	1,305,053.28	1,174,330.00	-130,723.28	-10.02
14.1	RECURSOS DE AUTOGESTION	82,100.00	166,100.00	84,000.00	102.31
17.1	RECURSOS DE AUTOGESTION	9,700.00	8,200.00	-1,500.00	-15.46
18.0	RECURSOS FISCALES	384,244.80	384,244.80	0.00	0.00
19.1	RECURSOS DE AUTOGESTION	45,000.00	130,000.00	85,000.00	188.89
24.5	INGRESOS PREDESTINADOS A UN FIN ESPECIFICO	45,479.78	455,487.10	410,007.31	901.52
28.0	RECURSOS FISCALES	1,000,000.00	0.00	-1,000,000.00	-100.00
36.5	INGRESOS PREDESTINADOS A UN FIN ESPECIFICO	0.00	342,300.00	342,300.00	
37.1	RECURSOS DE AUTOGESTION	0.00	320,000.00	320,000.00	
170	UNIVERSIDAD NACIONAL DE LOJA	18,841,291.83	22,162,243.39	3,210,951.46	16.95
11.5	INGRESOS PREDESTINADOS A UN FIN ESPECIFICO	12,527,408.27	15,301,190.36	2,773,782.09	22.14
13.1	RECURSOS DE AUTOGESTION	3,925,188.15	3,923,432.44	-1,755.71	-0.04
14.1	RECURSOS DE AUTOGESTION	55,000.00	55,000.00	0.00	0.00

CODIGO	FUENTE DE FINANCIAMIENTO	CODIFICADO	PRESUPUESTO	VARIACION	
				ABSOLUTA	RELATIVA
17.1	RECURSOS DE AUTOGESTION	310,100.00	181,000.00	-129,100.00	-41.63
18.0	RECURSOS FISCALES	713,950.45	713,950.45	0.00	0.00
18.1	RECURSOS DE AUTOGESTION	1,260,903.05	1,260,903.05	0.00	0.00
19.1	RECURSOS DE AUTOGESTION	71,000.00	71,000.00	0.00	0.00
24.1	RECURSOS DE AUTOGESTION	15,000.00	15,000.00	0.00	0.00
24.5	INGRESOS PREDESTINADOS A UN FIN ESPECIFICO	62,742.01	630,767.09	568,025.08	905.33
171	UNIVERSIDAD TECNICA DE BAHUCCYO	10,200,285.65	12,505,019.59	2,304,733.94	22.59
11.5	INGRESOS PREDESTINADOS A UN FIN ESPECIFICO	8,021,843.88	9,953,755.16	1,931,911.30	24.08
13.1	RECURSOS DE AUTOGESTION	1,760,000.00	1,737,435.00	-22,565.00	-1.28
14.1	RECURSOS DE AUTOGESTION	10,000.00	10,000.00	0.00	0.00
17.1	RECURSOS DE AUTOGESTION	1,000.00	1,000.00	0.00	0.00
18.0	RECURSOS FISCALES	358,558.76	358,558.76	0.00	0.00
19.1	RECURSOS DE AUTOGESTION	5,000.00	5,000.00	0.00	0.00
24.5	INGRESOS PREDESTINADOS A UN FIN ESPECIFICO	43,883.03	439,270.67	395,387.64	901.00
172	UNIVERSIDAD TECNICA DE GUEVEDO	8,383,635.11	10,985,604.34	2,601,969.23	31.04
11.5	INGRESOS PREDESTINADOS A UN FIN ESPECIFICO	6,119,357.12	7,980,101.11	1,860,743.99	28.28
13.1	RECURSOS DE AUTOGESTION	658,900.00	1,385,000.00	695,709.97	100.93
14.1	RECURSOS DE AUTOGESTION	100,000.00	100,000.00	0.00	0.00
18.0	RECURSOS FISCALES	197,000.00	197,489.86	0.00	0.00
19.1	RECURSOS DE AUTOGESTION	690,127.72	800,000.00	-90,127.72	-10.13
24.5	INGRESOS PREDESTINADOS A UN FIN ESPECIFICO	37,360.38	373,033.37	335,372.99	898.47
37.1	RECURSOS DE AUTOGESTION	150,000.00	150,000.00	0.00	0.00
173	UNIVERSIDAD TECNICA DE MANABI	15,271,622.58	18,367,909.01	3,126,286.53	20.47
11.5	INGRESOS PREDESTINADOS A UN FIN ESPECIFICO	11,605,797.28	14,613,847.86	3,009,850.68	25.93
13.1	RECURSOS DE AUTOGESTION	2,463,472.10	2,463,472.10	0.00	0.00
17.1	RECURSOS DE AUTOGESTION	4,000.50	4,000.50	0.00	0.00
18.0	RECURSOS FISCALES	619,089.54	619,089.54	0.00	0.00
19.1	RECURSOS DE AUTOGESTION	3,435.00	3,435.00	0.00	0.00
24.5	INGRESOS PREDESTINADOS A UN FIN ESPECIFICO	68,028.56	684,464.51	616,435.95	906.14
28.0	RECURSOS FISCALES	500,000.00	0.00	-500,000.00	-100.00
37.1	RECURSOS DE AUTOGESTION	6,800.00	6,800.00	0.00	0.00
174	UNIVERSIDAD LAICA ELOY ALFARO DE MANABI	13,361,703.05	17,007,036.62	3,645,333.57	27.28
11.5	INGRESOS PREDESTINADOS A UN FIN ESPECIFICO	12,047,270.82	15,042,828.62	2,995,557.80	24.87
13.1	RECURSOS DE AUTOGESTION	470,325.90	240,300.00	-230,025.90	-46.91
18.0	RECURSOS FISCALES	510,242.63	510,242.63	0.00	0.00
24.5	INGRESOS PREDESTINADOS A UN FIN ESPECIFICO	68,313.79	681,213.37	612,899.58	897.18
36.1	RECURSOS DE AUTOGESTION	46,225.31	62,452.00	16,226.69	35.10
36.3	RECURSOS PROVENIENTES DE CREDITOS INTERNOS	0.00	350,000.00	350,000.00	
37.1	RECURSOS DE AUTOGESTION	219,324.65	120,900.00	-99,324.65	-45.29
175	UNIVERSIDAD CENTRAL DEL ECUADOR	56,540,289.22	71,916,246.15	15,375,956.93	27.19
11.5	INGRESOS PREDESTINADOS A UN FIN ESPECIFICO	35,334,662.44	43,393,793.36	8,059,120.92	22.81

CODIGO	FUENTE DE FINANCIAMIENTO	CODIFICADO	PRESUPUESTO	VARIACION	
				ABSOLUTA	RELATIVA
13.1	RECURSOS DE AUTOGESTION	14,919,880.00	18,053,375.02	3,133,495.02	21.00
14.1	RECURSOS DE AUTOGESTION	1,671,984.00	1,655,918.00	-16,066.00	-0.96
17.1	RECURSOS DE AUTOGESTION	151,075.00	160,855.00	9,780.00	6.47
18.0	RECURSOS FISCALES	2,230,477.22	2,230,477.22	0.00	0.00
18.1	RECURSOS DE AUTOGESTION	505,040.00	1,344,665.00	839,625.00	166.25
18.5	INGRESOS PREDESTINADOS A UN FIN ESPECIFICO	0.00	777,138.85	777,138.85	
19.1	RECURSOS DE AUTOGESTION	279,373.00	826,550.00	547,177.00	195.86
24.1	RECURSOS DE AUTOGESTION	800.00	800.00	0.00	0.00
24.5	INGRESOS PREDESTINADOS A UN FIN ESPECIFICO	181,131.56	1,832,975.70	1,651,844.14	911.96
28.1	RECURSOS DE AUTOGESTION	500,000.00	625,000.00	125,000.00	25.00
36.1	RECURSOS DE AUTOGESTION	160,000.00	187,194.00	27,194.00	17.00
37.1	RECURSOS DE AUTOGESTION	605,866.00	877,514.00	271,648.00	44.84
176	UNIVERSIDAD TECNICA DE AMBATO	21,575,633.85	25,289,156.85	3,713,523.00	17.21
11.5	INGRESOS PREDESTINADOS A UN FIN ESPECIFICO	9,840,887.37	12,360,621.69	2,519,734.32	25.60
13.1	RECURSOS DE AUTOGESTION	6,601,070.72	7,073,289.48	472,218.76	7.15
14.1	RECURSOS DE AUTOGESTION	100,477.50	121,117.50	20,640.00	20.54
17.1	RECURSOS DE AUTOGESTION	112,107.45	112,107.45	0.00	0.00
18.0	RECURSOS FISCALES	464,040.71	454,040.71	0.00	0.00
18.1	RECURSOS DE AUTOGESTION	300,000.00	405,000.00	105,000.00	35.00
19.1	RECURSOS DE AUTOGESTION	400,000.00	480,000.00	80,000.00	20.00
24.5	INGRESOS PREDESTINADOS A UN FIN ESPECIFICO	57,050.10	672,000.02	615,929.92	904.35
28.1	RECURSOS DE AUTOGESTION	200,000.00	100,000.00	-100,000.00	-50.00
28.3	RECURSOS PROVENIENTES DE CREDITOS INTERNOS	1,500,000.00	2,000,000.00	100,000.00	5.26
36.1	RECURSOS DE AUTOGESTION	1,000,000.00	800,000.00	-200,000.00	-20.00
37.1	RECURSOS DE AUTOGESTION	600,000.00	800,000.00	200,000.00	33.33
177	ESCUELA POLITECNICA NACIONAL	27,787,805.69	30,343,120.21	7,555,314.52	33.16
11.5	INGRESOS PREDESTINADOS A UN FIN ESPECIFICO	12,822,391.69	15,947,285.72	3,124,894.03	24.37
13.1	RECURSOS DE AUTOGESTION	7,239,368.96	8,208,850.00	969,481.04	13.39
14.1	RECURSOS DE AUTOGESTION	40,357.80	17,070.00	-23,287.80	-57.70
17.1	RECURSOS DE AUTOGESTION	265,514.10	72,280.00	-193,234.10	-72.78
18.0	RECURSOS FISCALES	1,209,849.58	1,209,850.05	0.47	0.00
18.5	INGRESOS PREDESTINADOS A UN FIN ESPECIFICO	0.00	916,194.95	916,194.95	
19.1	RECURSOS DE AUTOGESTION	420,844.00	1,400,000.00	979,156.00	232.66
24.5	INGRESOS PREDESTINADOS A UN FIN ESPECIFICO	70,605.56	710,632.88	640,027.32	906.48
37.1	RECURSOS DE AUTOGESTION	718,874.00	1,860,956.61	1,142,082.61	158.87
178	UNIVERSIDAD ANDINA SIMON BOLIVAR	7,728,443.63	9,710,141.40	1,981,697.77	25.64
11.5	INGRESOS PREDESTINADOS A UN FIN ESPECIFICO	4,256,039.80	5,458,418.06	1,202,378.26	28.25
13.1	RECURSOS DE AUTOGESTION	1,185,302.98	1,363,098.43	177,795.45	15.00
18.0	RECURSOS FISCALES	1,362,372.40	1,362,563.34	190.94	0.01
24.5	INGRESOS PREDESTINADOS A UN FIN ESPECIFICO	27,540.95	273,327.19	245,786.24	892.44
28.7	NO REEMBOLSABLES DONACIONES Y ASISTENCIA TECNICA:	897,187.50	1,252,734.39	355,546.88	39.63
179	UNIVERSIDAD TECNICA DE COTOPAXI	5,855,988.78	7,628,667.86	1,772,679.08	30.27

CODIGO	FUENTE DE FINANCIAMIENTO	CODIFICADO	PRESUPUESTO	VARIACION ABSOLUTA	VARIACION RELATIVA
11.5	INGRESOS PREDESTINADOS A UN FIN ESPECIFICO	5,383,319.30	6,606,040.94	1,222,721.64	22.71
13.1	RECURSOS DE AUTOGESTION	250,000.00	450,000.00	200,000.00	80.00
14.1	RECURSOS DE AUTOGESTION	6,000.00	6,000.00	0.00	0.00
17.1	RECURSOS DE AUTOGESTION	100,000.00	200,000.00	100,000.00	100.00
18.0	RECURSOS FISCALES	61,592.32	61,592.32	0.00	0.00
19.1	RECURSOS DE AUTOGESTION	27,080.00	27,080.00	0.00	0.00
24.5	INGRESOS PREDESTINADOS A UN FIN ESPECIFICO	27,997.18	277,954.60	249,957.44	892.80
180	UNIVERSIDAD NACIONAL DE CHIMBORAZO	12,734,707.35	15,968,202.57	3,233,495.22	25.39
11.5	INGRESOS PREDESTINADOS A UN FIN ESPECIFICO	7,031,543.38	8,993,778.42	1,962,235.04	27.91
13.1	RECURSOS DE AUTOGESTION	1,002,500.00	1,200,000.00	197,500.00	19.70
14.1	RECURSOS DE AUTOGESTION	11,500.00	8,000.00	-3,500.00	-30.43
17.1	RECURSOS DE AUTOGESTION	77,650.00	49,200.00	-28,450.00	-37.93
18.0	RECURSOS FISCALES	186,951.24	186,951.24	0.00	0.00
19.1	RECURSOS DE AUTOGESTION	550,000.00	556,104.65	5,104.65	0.93
24.5	INGRESOS PREDESTINADOS A UN FIN ESPECIFICO	44,562.73	446,168.23	401,605.53	901.21
28.7	NO REEMBOLSABLES (DONACIONES Y ASISTENCIA TECNICA)	30,000.00	30,000.00	0.00	0.00
37.1	RECURSOS DE AUTOGESTION	4,800,000.00	4,500,000.00	-300,000.00	-6.25
181	UNIVERSIDAD ESTATAL DE MILAGRO	3,812,470.40	5,596,059.51	1,783,938.61	46.80
11.5	INGRESOS PREDESTINADOS A UN FIN ESPECIFICO	2,558,789.84	3,719,168.51	1,160,458.67	45.35
13.1	RECURSOS DE AUTOGESTION	1,064,489.23	1,354,732.55	290,243.32	27.27
14.5	INGRESOS PREDESTINADOS A UN FIN ESPECIFICO	26,602.31	263,791.94	237,189.62	891.61
17.1	RECURSOS DE AUTOGESTION	13,318.00	9,350.00	-3,968.00	-29.79
18.0	RECURSOS FISCALES	99,001.51	99,001.51	0.00	0.00
28.1	RECURSOS DE AUTOGESTION	0.00	15.00	15.00	
28.7	NO REEMBOLSABLES (DONACIONES Y ASISTENCIA TECNICA)	50,000.00	50,000.00	0.00	0.00
37.1	RECURSOS DE AUTOGESTION	0.00	100,000.00	100,000.00	
182	UNIVERSIDAD ESTATAL DEL SUR DE MANABI	4,281,746.97	4,080,223.01	-201,523.96	-4.71
11.5	INGRESOS PREDESTINADOS A UN FIN ESPECIFICO	2,239,103.05	3,271,127.25	1,032,024.20	46.09
13.1	RECURSOS DE AUTOGESTION	183,000.00	234,600.00	51,600.00	28.20
14.1	RECURSOS DE AUTOGESTION	6,000.00	9,000.00	3,000.00	50.00
17.1	RECURSOS DE AUTOGESTION	13,000.00	14,000.00	1,000.00	7.69
18.0	RECURSOS FISCALES	298,918.21	298,918.21	0.00	0.00
19.1	RECURSOS DE AUTOGESTION	18,000.00	18,000.00	0.00	0.00
24.5	INGRESOS PREDESTINADOS A UN FIN ESPECIFICO	23,726.31	234,577.55	210,851.24	888.66
28.0	RECURSOS FISCALES	750,000.00	0.00	-750,000.00	-100.00
37.1	RECURSOS DE AUTOGESTION	749,999.40	0.00	-749,999.40	-100.00
185	UNIVERSIDAD ESTATAL AMAZONICA	2,054,951.80	3,996,968.18	1,942,016.38	94.50
11.5	INGRESOS PREDESTINADOS A UN FIN ESPECIFICO	1,210,842.55	2,050,147.57	839,305.02	69.32
13.1	RECURSOS DE AUTOGESTION	175,200.04	189,080.00	12,879.96	7.35
18.0	RECURSOS FISCALES	49,500.00	49,500.00	0.00	0.00
19.1	RECURSOS DE AUTOGESTION	0.00	18,500.00	18,500.00	
24.5	INGRESOS PREDESTINADOS A UN FIN ESPECIFICO	19,409.21	190,740.61	171,331.40	882.73

CODIGO	FUENTE DE FINANCIAMIENTO	CODIFICADO	PRESUPUESTO	VARIACION	
				ABSOLUTA	RELATIVA
28.7	NO REEMBOLSABLES (DONACIONES Y ASISTENCIA TECNICA)	200,000.00	200,000.00	0.00	0.00
36.1	RECURSOS DE AUTOGESTION	0.00	100,000.00	100,000.00	
37.1	RECURSOS DE AUTOGESTION	400,000.00	1,200,000.00	800,000.00	200.00
186	FACULTAD DE CIENCIAS SOCIALES - FLACSO - SE	2,991,541.01	4,345,302.87	1,353,761.86	45.25
11.5	INGRESOS PREDESTINADOS A UN FIN ESPECIFICO	2,568,754.03	3,712,794.71	1,124,040.68	43.42
18.0	RECURSOS FISCALES	377,000.00	377,000.00	0.00	0.00
24.5	INGRESOS PREDESTINADOS A UN FIN ESPECIFICO	25,786.98	255,508.11	229,721.13	890.84
187	UNIVERSIDAD ESTATAL PENINSULA DE SANTA ELENA	4,651,980.37	6,061,461.05	1,409,500.73	30.30
11.5	INGRESOS PREDESTINADOS A UN FIN ESPECIFICO	3,891,442.21	5,050,533.52	1,159,091.31	29.79
13.1	RECURSOS DE AUTOGESTION	547,560.00	561,080.00	13,500.00	2.47
18.0	RECURSOS FISCALES	80,668.69	80,668.69	0.00	0.00
19.1	RECURSOS DE AUTOGESTION	105,717.93	105,717.93	0.00	0.00
24.5	INGRESOS PREDESTINADOS A UN FIN ESPECIFICO	26,571.49	263,480.91	236,909.42	891.58
188	ESCUELA SUPERIOR POLITECNICA AGROPECUARIA DE MANABI	4,557,515.50	4,982,385.35	424,869.85	9.32
11.5	INGRESOS PREDESTINADOS A UN FIN ESPECIFICO	3,942,714.55	4,068,032.22	725,477.54	18.40
13.1	RECURSOS DE AUTOGESTION	60,000.00	72,000.00	18,000.00	-20.00
14.1	RECURSOS DE AUTOGESTION	0.00	17,000.00	17,000.00	
17.1	RECURSOS DE AUTOGESTION	0.00	200.00	200.00	
18.0	RECURSOS FISCALES	2,336.81	2,418.59	81.78	3.50
19.1	RECURSOS DE AUTOGESTION	0.00	700.00	700.00	
24.1	RECURSOS DE AUTOGESTION	0.00	100.00	100.00	
24.5	INGRESOS PREDESTINADOS A UN FIN ESPECIFICO	22,464.01	221,774.54	199,310.53	887.24
28.0	RECURSOS FISCALES	500,000.00	0.00	-500,000.00	-100.00
189	ESCUELA POLITECNICA DEL EJERCITO	33,426,000.00	42,107,989.57	8,681,989.57	25.97
11.5	INGRESOS PREDESTINADOS A UN FIN ESPECIFICO	12,258,503.13	15,242,547.72	2,984,044.59	24.34
13.1	RECURSOS DE AUTOGESTION	17,491,250.38	20,302,206.43	2,810,956.05	16.07
14.1	RECURSOS DE AUTOGESTION	677,028.51	675,981.79	-1,046.73	-0.15
17.1	RECURSOS DE AUTOGESTION	576,459.12	576,459.12	0.00	0.00
18.0	RECURSOS FISCALES	313,556.70	313,556.70	0.00	0.00
18.5	INGRESOS PREDESTINADOS A UN FIN ESPECIFICO	0.00	727,138.85	727,138.85	
19.1	RECURSOS DE AUTOGESTION	541,752.23	541,752.23	0.00	0.00
24.5	INGRESOS PREDESTINADOS A UN FIN ESPECIFICO	67,450.59	678,594.51	611,143.92	906.06
28.7	NO REEMBOLSABLES (DONACIONES Y ASISTENCIA TECNICA)	1,500,000.00	3,049,752.23	1,549,752.23	103.32
190	CASA DE LA CULTURA ECJATORIANA NUCLEO DEL AZUAY	367,585.24	388,977.77	19,392.53	5.28
14.1	RECURSOS DE AUTOGESTION	5,567.29	3,000.00	-2,567.29	-46.11
17.1	RECURSOS DE AUTOGESTION	80,000.00	80,000.00	0.00	0.00
18.0	RECURSOS FISCALES	200,403.67	244,891.07	44,487.40	22.20
19.1	RECURSOS DE AUTOGESTION	76,614.28	47,086.70	-29,527.58	-38.54
19.7	RECURSOS DE AUTOGESTION	5,000.00	5,000.00	0.00	0.00
37.1	RECURSOS DE AUTOGESTION	0.00	7,000.00	7,000.00	

CODIGO	FUENTE DE FINANCIAMIENTO	CODIFICADO	PRESUPUESTO	VARIACION	
				ABSOLUTA	RELATIVA
191	CASA DE LA CULTURA ECUATORIANA NUCLEO DE BOLIVAR	145,850.43	148,852.00	3,001.57	2.06
14.1	RECURSOS DE AUTOGESTION	1,000.00	1,000.00	0.00	0.00
18.0	RECURSOS FISCALES	103,736.72	129,017.31	25,280.59	24.37
18.1	RECURSOS DE AUTOGESTION	30,645.71	18,834.69	-11,811.02	-38.54
28.0	RECURSOS FISCALES	10,468.00	0.00	-10,468.00	-100.00
192	CASA DE LA CULTURA ECUATORIANA NUCLEO DE CAÑAR	182,495.91	193,450.65	10,954.74	6.00
14.1	RECURSOS DE AUTOGESTION	6,000.00	10,000.00	4,000.00	66.67
18.0	RECURSOS FISCALES	130,527.34	155,188.61	24,671.27	18.90
18.1	RECURSOS DE AUTOGESTION	45,968.57	28,252.94	-17,716.53	-38.54
193	CASA DE LA CULTURA ECUATORIANA NUCLEO DE DARCHI	250,542.38	218,175.25	-32,417.13	-12.94
13.1	RECURSOS DE AUTOGESTION	4,728.30	4,440.00	-288.30	-6.10
14.1	RECURSOS DE AUTOGESTION	13,590.00	2,000.00	-11,590.00	-85.28
17.1	RECURSOS DE AUTOGESTION	1,035.00	1,000.00	-35.00	-3.38
18.0	RECURSOS FISCALES	108,353.37	137,250.56	28,897.19	26.67
18.1	RECURSOS DE AUTOGESTION	122,835.71	73,434.69	-49,401.02	-40.22
194	CASA DE LA CULTURA ECUATORIANA NUCLEO DE COTOPAXI	166,939.58	167,652.29	712.71	0.43
13.1	RECURSOS DE AUTOGESTION	3,105.00	100.00	-3,005.00	-96.78
14.1	RECURSOS DE AUTOGESTION	600.00	600.00	0.00	0.00
17.1	RECURSOS DE AUTOGESTION	500.00	500.00	0.00	0.00
18.0	RECURSOS FISCALES	121,448.78	147,617.60	26,168.82	21.55
18.1	RECURSOS DE AUTOGESTION	37,785.00	18,834.69	-18,950.31	-50.15
19.1	RECURSOS DE AUTOGESTION	3,500.00	0.00	-3,500.00	-100.00
195	CASA DE LA CULTURA ECUATORIANA NUCLEO DE CHIMBORAZO	257,070.06	290,775.78	33,706.72	13.11
13.1	RECURSOS DE AUTOGESTION	8,600.00	10,100.00	1,500.00	17.44
14.1	RECURSOS DE AUTOGESTION	48,010.00	43,010.00	-4,990.00	-10.40
17.1	RECURSOS DE AUTOGESTION	20,832.00	25,050.00	4,218.00	20.25
18.0	RECURSOS FISCALES	132,669.09	179,784.22	47,115.13	35.51
18.1	RECURSOS DE AUTOGESTION	45,968.97	30,752.04	-15,216.93	-33.10
19.1	RECURSOS DE AUTOGESTION	0.00	580.52	580.52	
24.1	RECURSOS DE AUTOGESTION	0.00	1,000.00	1,000.00	
37.1	RECURSOS DE AUTOGESTION	1,000.00	500.00	-500.00	-50.00
196	CASA DE LA CULTURA ECUATORIANA NUCLEO DE EL ORO	263,421.79	315,043.54	51,621.75	19.60
13.1	RECURSOS DE AUTOGESTION	15,000.00	15,000.00	0.00	0.00
14.1	RECURSOS DE AUTOGESTION	8,150.00	8,150.00	0.00	0.00
17.1	RECURSOS DE AUTOGESTION	17,606.24	17,606.24	0.00	0.00
18.0	RECURSOS FISCALES	181,374.12	236,617.91	75,243.79	46.63
18.1	RECURSOS DE AUTOGESTION	61,291.43	37,669.39	-23,622.04	-38.54
197	CASA DE LA CULTURA ECUATORIANA NUCLEO DE ESMERALDAS	210,958.92	231,338.13	20,379.21	9.66
14.1	RECURSOS DE AUTOGESTION	200.00	400.00	200.00	100.00
17.1	RECURSOS DE AUTOGESTION	1,446.00	1,446.00	0.00	0.00
18.0	RECURSOS FISCALES	163,344.35	201,240.09	37,895.74	23.20
18.1	RECURSOS DE AUTOGESTION	45,968.57	28,252.04	-17,716.53	-38.54

CODIGO	FUENTE DE FINANCIAMIENTO	CODIFICADO	PRESUPUESTO	VARIACION	
				ABSOLUTA	RELATIVA
198	CASA DE LA CULTURA ECUATORIANA NUCLEO DE GUAYAS	711,974.42	788,871.70	54,697.28	7.68
13.1	RECURSOS DE AUTOGESTION	93,428.90	93,428.90	0.00	0.00
14.1	RECURSOS DE AUTOGESTION	1,200.00	3,500.00	2,300.00	191.67
17.1	RECURSOS DE AUTOGESTION	75,850.00	65,850.00	-10,000.00	-13.18
18.0	RECURSOS FISCALES	388,256.95	479,719.33	91,452.38	23.55
18.1	RECURSOS DE AUTOGESTION	153,228.57	124,173.47	-29,055.10	-18.96
199	CASA DE LA CULTURA ECUATORIANA NUCLEO DE IMBABURA	211,674.16	207,592.58	-4,081.58	-1.93
14.1	RECURSOS DE AUTOGESTION	3,100.00	3,100.00	0.00	0.00
17.1	RECURSOS DE AUTOGESTION	17,880.00	23,000.00	5,120.00	28.64
18.0	RECURSOS FISCALES	144,589.50	153,104.45	8,514.95	5.89
18.1	RECURSOS DE AUTOGESTION	45,958.57	28,252.04	-17,716.53	-38.54
19.1	RECURSOS DE AUTOGESTION	136.09	136.09	0.00	0.00
200	CASA DE LA CULTURA ECUATORIANA NUCLEO DE LOJA	225,800.21	219,556.67	-6,243.54	-2.77
14.1	RECURSOS DE AUTOGESTION	16,000.00	5,000.00	-11,000.00	-68.75
17.1	RECURSOS DE AUTOGESTION	2,000.00	2,703.00	703.00	35.15
18.0	RECURSOS FISCALES	150,833.66	173,070.87	22,237.21	14.74
18.1	RECURSOS DE AUTOGESTION	45,958.57	28,252.04	-17,716.53	-38.54
19.1	RECURSOS DE AUTOGESTION	7,006.88	5,730.76	-1,276.12	-18.21
201	CASA DE LA CULTURA ECUATORIANA NUCLEO DE LOS RIOS	189,779.84	153,269.08	-36,510.76	-19.25
13.1	RECURSOS DE AUTOGESTION	5,500.00	5,500.00	0.00	0.00
17.1	RECURSOS DE AUTOGESTION	7,200.00	7,920.00	720.00	10.00
18.0	RECURSOS FISCALES	126,134.13	120,161.39	-5,969.74	-4.73
18.1	RECURSOS DE AUTOGESTION	30,645.71	18,834.69	-11,811.02	-38.54
24.1	RECURSOS DE AUTOGESTION	300.00	350.00	50.00	16.67
202	CASA DE LA CULTURA ECUATORIANA NUCLEO DE MANABI	259,677.35	246,850.73	-12,826.62	-4.94
13.1	RECURSOS DE AUTOGESTION	5,000.00	5,000.00	0.00	0.00
14.1	RECURSOS DE AUTOGESTION	1,055.00	1,055.00	0.00	0.00
17.1	RECURSOS DE AUTOGESTION	14,220.00	14,220.00	0.00	0.00
18.0	RECURSOS FISCALES	178,110.92	188,906.34	10,795.42	6.06
18.1	RECURSOS DE AUTOGESTION	61,291.43	37,689.39	-23,622.04	-38.54
203	CASA DE LA CULTURA ECUATORIANA NUCLEO DE MORONA SANTIAGO	158,185.37	82,024.75	-76,160.62	-48.15
18.0	RECURSOS FISCALES	58,138.63	58,840.46	701.83	1.21
18.1	RECURSOS DE AUTOGESTION	80,046.74	13,184.29	-66,862.45	-83.53
19.1	RECURSOS DE AUTOGESTION	20,000.00	10,000.00	-10,000.00	-50.00
204	CASA DE LA CULTURA ECUATORIANA NUCLEO DE NAPD	97,429.95	99,163.79	1,733.84	1.78
13.1	RECURSOS DE AUTOGESTION	4,000.00	4,000.00	0.00	0.00
18.0	RECURSOS FISCALES	71,977.95	87,979.00	16,001.05	22.24
18.1	RECURSOS DE AUTOGESTION	21,452.00	13,184.79	-8,267.21	-38.54

CODIGO	FUENTE DE FINANCIAMIENTO	CODIFICADO	PRESUPUESTO	VARIACION	
				ABSOLUTA	RELATIVA
205	CASA DE LA CULTURA ECUATORIANA NUCLEO DE PASTAZA	138,797.30	161,033.38	22,236.08	16.02
17.1	RECURSOS DE AUTOGESTION	2,300.00	2,500.00	200.00	8.70
18.0	RECURSOS FISCALES	105,851.59	137,698.69	31,847.10	30.09
18.1	RECURSOS DE AUTOGESTION	30,645.71	18,834.69	-11,811.02	-38.54
19.1	RECURSOS DE AUTOGESTION	0.00	2,000.00	2,000.00	
206	CASA DE LA CULTURA ECUATORIANA BENJAMIN CARRION	5,649,151.82	6,695,517.46	1,046,365.64	18.52
14.1	RECURSOS DE AUTOGESTION	36,000.00	232,870.16	196,870.16	546.86
17.1	RECURSOS DE AUTOGESTION	320,000.00	501,785.00	181,785.00	56.81
18.0	RECURSOS FISCALES	4,025,318.83	4,862,803.02	837,484.19	20.81
18.1	RECURSOS DE AUTOGESTION	627,117.99	382,344.27	-244,773.72	-39.03
19.1	RECURSOS DE AUTOGESTION	0.00	75,000.01	75,000.01	
28.7	NO REEMBOLSABLES (DONACIONES Y ASISTENCIA TECNICA)	640,715.00	640,715.00	0.00	0.00
207	CASA DE LA CULTURA ECUATORIANA NUCLEO DE TUNGURAHUA	199,769.77	232,800.94	33,531.17	16.83
13.1	RECURSOS DE AUTOGESTION	600.00	600.00	0.00	0.00
14.1	RECURSOS DE AUTOGESTION	4,009.72	4,009.72	0.00	0.00
17.1	RECURSOS DE AUTOGESTION	6,700.00	6,700.00	0.00	0.00
18.0	RECURSOS FISCALES	141,991.48	193,239.18	51,247.70	36.09
18.1	RECURSOS DE AUTOGESTION	15,968.57	28,252.04	12,283.47	77.00
208	CASA DE LA CULTURA ECUATORIANA NUCLEO DE ZAMORA	107,400.57	127,080.47	14,679.90	13.67
18.0	RECURSOS FISCALES	61,300.81	108,896.18	27,595.37	33.94
18.1	RECURSOS DE AUTOGESTION	21,452.00	13,184.29	-8,267.71	-38.54
19.1	RECURSOS DE AUTOGESTION	4,647.76	0.00	-4,647.76	-100.00
209	CASA DE LA CULTURA ECUATORIANA NUCLEO DE GALAPAGOS	133,182.93	134,303.04	1,120.11	0.84
18.0	RECURSOS FISCALES	104,545.82	118,618.75	14,072.93	13.46
18.1	RECURSOS DE AUTOGESTION	24,452.00	13,184.29	-11,267.71	-46.08
37.1	RECURSOS DE AUTOGESTION	4,185.11	2,500.00	-1,685.11	-40.26
210	CASA DE LA CULTURA ECUATORIANA NUCLEO DE SUCUMBIOS	120,686.49	114,085.63	-6,600.86	-5.47
13.1	RECURSOS DE AUTOGESTION	7,000.00	5,000.00	-2,000.00	-28.57
18.0	RECURSOS FISCALES	92,234.49	95,901.34	3,666.85	3.98
18.1	RECURSOS DE AUTOGESTION	21,452.00	13,184.29	-8,267.71	-38.54
211	CASA DE LA CULTURA ECUATORIANA NUCLEO DE ORELLANA	105,116.86	131,026.57	25,909.71	24.65
13.1	RECURSOS DE AUTOGESTION	7,750.00	9,180.90	1,430.90	18.46
18.0	RECURSOS FISCALES	75,914.86	108,661.38	32,746.52	43.14
18.1	RECURSOS DE AUTOGESTION	21,452.00	13,184.29	-8,267.71	-38.54
231	CONSEJO NACIONAL DE EVALUACION Y ACREDITACION - CONEA	1,132,954.70	1,343,667.72	210,913.02	18.62
11.5	INGRESOS PREDESTINADOS A UN FIN ESPECIFICO	791,587.92	960,911.67	169,323.75	21.39

CODIGO	FUENTE DE FINANCIAMIENTO	CODIFICADO	PRESUPUESTO	VARIACION	
				ABSOLUTA	RELATIVA
13.1	RECURSOS DE AUTOGESTION	182,054.81	182,055.00	0.19	0.00
18.0	RECURSOS FISCALES	41,987.42	41,987.00	-0.42	0.00
18.1	RECURSOS DE AUTOGESTION	113,000.00	115,000.00	2,000.00	1.77
24.5	INGRESOS PREDESTINADOS A UN FIN ESPECIFICO	4,324.55	43,914.05	39,589.50	915.46
232	INSTITUTO DE ALTOS ESTUDIOS NACIONALES (IAEN)	986,812.19	944,285.13	-42,527.06	-4.31
13.1	RECURSOS DE AUTOGESTION	187,375.00	187,375.00	0.00	0.00
18.0	RECURSOS FISCALES	564,946.44	564,946.44	0.00	0.00
19.1	RECURSOS DE AUTOGESTION	234,490.75	0.00	-234,490.75	-100.00
28.1	RECURSOS DE AUTOGESTION	0.00	120,000.00	120,000.00	
37.1	RECURSOS DE AUTOGESTION	0.00	71,963.69	71,963.69	
233	UNIVERSIDAD POLITECNICA ESTATAL DEL CARCHI	313,812.00	1,344,505.41	1,030,693.41	328.44
11.5	INGRESOS PREDESTINADOS A UN FIN ESPECIFICO	0.00	732,784.46	732,784.46	
13.1	RECURSOS DE AUTOGESTION	39,500.00	133,827.34	94,327.34	238.80
18.0	RECURSOS FISCALES	274,312.00	137,153.00	-137,159.00	-50.00
24.5	INGRESOS PREDESTINADOS A UN FIN ESPECIFICO	0.00	190,740.61	190,740.61	
37.1	RECURSOS DE AUTOGESTION	0.00	150,000.00	150,000.00	
11	TRABAJO	40,820,346.16	26,021,200.00	-4,899,146.16	-11.97
298	CONSEJO NACIONAL DE CAPACITACION Y FORMACION PROFESIONAL - CNCF	40,820,346.16	26,021,200.00	-4,899,146.16	-11.97
13.1	RECURSOS DE AUTOGESTION	15,315,146.16	15,010,000.00	-1,694,853.84	-12.73
17.1	RECURSOS DE AUTOGESTION	1,001,200.00	1,001,200.00	0.00	0.00
19.1	RECURSOS DE AUTOGESTION	0.00	6,000.00	6,000.00	
27.1	RECURSOS DE AUTOGESTION	26,600,000.00	20,600,000.00	-6,000,000.00	-24.81
37.1	RECURSOS DE AUTOGESTION	4,000.00	4,000.00	0.00	0.00
13	AGROPECUARIO	37,067,514.53	40,917,548.22	3,850,033.69	10.39
385	JUNTA DE RECURSOS HIDRAULICOS, FOMENTO Y DESARROLLO DE LOS CANTONES JIPIJAPA, PAJAN Y PUERTO LOPEZ	18,951,836.00	21,602,255.00	2,650,419.00	13.99
11.5	INGRESOS PREDESTINADOS A UN FIN ESPECIFICO	18,416,836.00	21,372,255.00	2,955,419.00	16.05
13.1	RECURSOS DE AUTOGESTION	3,000.00	3,000.00	0.00	0.00
14.1	RECURSOS DE AUTOGESTION	500,000.00	200,000.00	-300,000.00	-60.00
17.1	RECURSOS DE AUTOGESTION	11,000.00	6,000.00	-5,000.00	-45.45
19.1	RECURSOS DE AUTOGESTION	21,000.00	21,000.00	0.00	0.00
390	INSTITUTO NACIONAL AUTONOMO DE INVESTIGACIONES AGROPECUARIAS - I.N.I.A.F.	7,311,066.72	7,449,335.58	138,268.86	1.89
14.1	RECURSOS DE AUTOGESTION	2,227,569.97	2,304,371.59	76,801.62	3.45
18.0	RECURSOS FISCALES	4,603,496.75	4,664,963.99	61,467.24	1.34
28.7	NO REEMBOLSABLES (DONACIONES Y ASISTENCIA TECNICA)	480,000.00	480,000.00	0.00	0.00
392	SERVICIO ECUATORIANO DE SANIDAD AGROPECUARIA - SEISA	6,128,145.32	9,304,423.85	3,176,278.53	51.83
13.1	RECURSOS DE AUTOGESTION	5,063,536.12	6,829,905.87	1,766,369.75	34.88
17.1	RECURSOS DE AUTOGESTION	165,487.53	77,111.32	-88,376.21	-53.40
18.0	RECURSOS FISCALES	899,121.67	847,406.66	-51,715.01	-5.75

CODIGO	FUENTE DE FINANCIAMIENTO	CODIFICADO	PRESUPUESTO	VARIACION	
				ABSOLUTA	RELATIVA
18.5	INGRESOS PREDESTINADOS A UN FIN ESPECIFICO	0.00	550,000.00	550,000.00	
28.0	RECURSOS FISCALES	0.00	1,000,000.00	1,000,000.00	
393	INSTITUTO NACIONAL DE CAPACITACION CAMPESINA - INCCA	4,876,486.49	2,567,533.79	-2,114,002.91	-43.37
13.1	RECURSOS DE AUTOGESTION	15,000.00	15,000.00	0.00	0.00
17.1	RECURSOS DE AJTOGESTION	160,000.00	160,320.16	320.16	0.20
18.0	RECURSOS FISCALES	210,145.37	210,205.84	60.47	0.03
28.0	RECURSOS FISCALES	4,285,320.12	2,144,300.00	-2,141,020.12	-49.96
14	RECURSOS NATURALES	6,390,239.80	8,783,383.40	2,113,143.60	33.06
428	CONSEJO NACIONAL DE ELECTRICIDAD - CONELCO	6,390,239.80	8,783,383.40	2,113,143.60	33.06
13.1	RECURSOS DE AUTOGESTION	6,390,239.80	8,783,383.40	2,113,143.60	33.06
15	COMERCIO EXTERIOR, INDUSTRIALIZACION, PESCA Y COMPETITIVIDAD	6,064,481.81	5,323,002.64	-741,479.17	-12.22
234	INSTITUTO ECUATORIANO DE PROPIEDAD INTELECTUAL - IEP	5,934,543.00	5,176,210.13	-758,332.87	-12.77
13.1	RECURSOS DE AUTOGESTION	2,430,343.00	2,632,542.87	202,199.87	8.33
17.1	RECURSOS DE AUTOGESTION	4,200.00	4,200.00	0.00	0.00
37.1	RECURSOS DE AUTOGESTION	3,500,000.00	2,539,176.26	-960,823.74	-27.45
482	CONSEJO NACIONAL DE ZONAS FRANCAZ - COVAZOFRA	1,200,000.00	1,47,841.51	-1,052,158.49	-87.68
13.1	RECURSOS DE AUTOGESTION	1,200,000.00	1,47,841.51	-1,052,158.49	-87.68
17	COMUNICACIONES	72,415,299.33	93,993,154.44	21,577,855.11	29.79
521	CORPORACION EJECUTIVA PARA LA RECONSTRUCCION DE LAS ZONAS AFECTADAS POR EL FENOMENO DE EL NIÑO CORREDADOR	55,523,897.00	77,333,447.39	21,809,550.39	39.28
13.1	RECURSOS DE AUTOGESTION	249,733.11	273,053.12	23,320.01	9.33
14.5	INGRESOS PREDESTINADOS A UN FIN ESPECIFICO	7,650,300.00	7,743,245.19	92,945.19	1.23
19.1	RECURSOS DE AUTOGESTION	388,200.16	688,754.87	280,554.86	72.26
24.5	INGRESOS PREDESTINADOS A UN FIN ESPECIFICO	24,787,734.34	5,747,284.27	-19,040,450.07	-77.06
28.1	RECURSOS DE AUTOGESTION	20,699,637.88	22,857,205.75	2,157,567.87	10.42
36.1	RECURSOS DE AUTOGESTION	0.00	14,840,200.00	14,840,200.00	
37.5	INGRESOS PREDESTINADOS A UN FIN ESPECIFICO	2,000,000.00	25,211,904.60	23,211,904.60	116.06
596	CONSEJO NACIONAL DE RADIODIFUSION Y TELEVISION	1,177,108.00	998,408.00	-178,700.00	-15.17
13.1	RECURSOS DE AJTOGESTION	905,408.00	905,408.00	0.00	0.00
17.1	RECURSOS DE AJTOGESTION	50,000.00	57,000.00	7,000.00	14.00
19.1	RECURSOS DE AJTOGESTION	2,000.00	2,000.00	0.00	0.00
37.1	RECURSOS DE AJTOGESTION	218,700.00	43,000.00	-175,700.00	-79.91
567	CONSEJO NACIONAL DE TELECOMUNICACIONES Y SECRETARIA NACIONAL DE COMUNICACIONES	15,664,269.35	15,664,269.35	0.00	0.00
13.1	RECURSOS DE AUTOGESTION	170,000.00	120,000.00	-50,000.00	-29.41
14.1	RECURSOS DE AUTOGESTION	14,824,269.35	14,824,269.35	0.00	0.00
17.1	RECURSOS DE AJTOGESTION	120,000.00	120,000.00	0.00	0.00
37.1	RECURSOS DE AUTOGESTION	500,000.00	500,000.00	0.00	0.00

CODIGO	FUENTE DE FINANCIAMIENTO	CODIFICADO	PRESUPUESTO	VARIACION	
				ABSOLUTA	RELATIVA
19	OTROS ORGANISMOS DEL ESTADO	1,131,982,492.53	1,275,963,839.56	143,981,347.03	12.72
590	PROCURADURIA GENERAL DEL ESTADO	14,986,648.81	19,489,600.00	4,502,951.19	30.05
11.5	INGRESOS PREDESTINADOS A UN FIN ESPECIFICO	1,323,300.00	1,351,958.03	28,658.03	2.17
18.0	RECURSOS FISCALES	4,142,381.03	3,235,680.00	-906,701.03	-21.89
18.5	INGRESOS PREDESTINADOS A UN FIN ESPECIFICO	3,000,000.00	0.00	-3,000,000.00	-100.00
19.1	RECURSOS DE AUTOGESTION	6,570,968.78	11,401,961.97	4,830,993.19	74.85
37.1	RECURSOS DE AUTOGESTION	0.00	3,500,000.00	3,500,000.00	
591	CONTRALORIA GENERAL DEL ESTADO	45,094,755.32	53,890,046.00	8,795,290.68	19.50
11.5	INGRESOS PREDESTINADOS A UN FIN ESPECIFICO	1,309,500.00	1,355,333.00	45,833.00	3.50
13.1	RECURSOS DE AUTOGESTION	201,200.00	440,647.00	239,447.00	119.01
14.1	RECURSOS DE AUTOGESTION	1,100.00	1,139.00	39.00	3.55
17.1	RECURSOS DE AUTOGESTION	35,800.00	36,696.00	896.00	2.50
18.5	INGRESOS PREDESTINADOS A UN FIN ESPECIFICO	41,861,756.66	51,861,146.00	9,999,389.34	23.89
19.1	RECURSOS DE AUTOGESTION	67,000.00	69,345.00	2,345.00	3.50
36.1	RECURSOS DE AUTOGESTION	1,614,798.66	0.00	-1,614,798.66	-100.00
37.1	RECURSOS DE AUTOGESTION	3,600.00	125,740.00	122,140.00	3,392.78
592	SUPERINTENDENCIA DE BANCOS	39,470,221.91	40,216,904.15	346,682.24	0.87
13.1	RECURSOS DE AUTOGESTION	34,048,305.00	34,059,305.00	0.00	0.00
14.1	RECURSOS DE AUTOGESTION	365,395.00	365,395.00	0.00	0.00
17.1	RECURSOS DE AUTOGESTION	242,000.00	242,000.00	0.00	0.00
18.1	RECURSOS DE AUTOGESTION	859,821.91	1,006,004.15	346,682.24	52.58
19.1	RECURSOS DE AUTOGESTION	42,700.00	42,700.00	0.00	0.00
24.1	RECURSOS DE AUTOGESTION	41,500.00	41,500.00	0.00	0.00
27.1	RECURSOS DE AUTOGESTION	144,500.00	144,500.00	0.00	0.00
37.1	RECURSOS DE AUTOGESTION	4,315,500.00	4,315,500.00	0.00	0.00
593	SUPERINTENDENCIA DE COMPAÑIAS	50,588,542.26	51,588,542.27	1,000,000.01	1.98
13.1	RECURSOS DE AUTOGESTION	35,696,000.00	37,200,000.00	1,504,000.00	4.21
17.1	RECURSOS DE AUTOGESTION	643,000.00	316,000.00	-327,000.00	-50.86
19.1	RECURSOS DE AUTOGESTION	108,000.00	37,000.00	-71,000.00	-65.74
24.1	RECURSOS DE AUTOGESTION	135,000.00	0.00	-135,000.00	-100.00
27.1	RECURSOS DE AUTOGESTION	10,000.00	10,000.00	0.00	0.00
36.1	RECURSOS DE AUTOGESTION	3,600,000.00	4,100,000.00	500,000.00	13.89
37.1	RECURSOS DE AUTOGESTION	10,396,542.26	9,925,542.27	-470,999.99	-4.53
594	SUPERINTENDENCIA DE TELECOMUNICACIONES	12,970,148.00	25,544,656.00	12,574,508.00	96.95
13.1	RECURSOS DE AUTOGESTION	5,000.00	10,000.00	5,000.00	100.00
14.1	RECURSOS DE AUTOGESTION	685,000.00	900,000.00	215,000.00	31.39
17.1	RECURSOS DE AUTOGESTION	422,000.00	702,000.00	280,000.00	66.35
18.1	RECURSOS DE AUTOGESTION	7,000,000.00	7,000,000.00	0.00	0.00
19.1	RECURSOS DE AUTOGESTION	350,000.00	400,000.00	50,000.00	14.29
36.1	RECURSOS DE AUTOGESTION	20,000.00	0.00	-20,000.00	-100.00
37.1	RECURSOS DE AUTOGESTION	4,488,148.00	16,532,656.00	12,044,508.00	268.36

CÓDIGO	FUENTE DE FINANCIAMIENTO	CODIFICADO	PRESUPUESTO	VARIACION	
				ABSOLUTA	RELATIVA
595	CONSEJO NACIONAL DE CONTROL DE SUSTANCIAS ESTUPEFACIENTES Y PSICOTRÓPICOS	5,778,511.98	6,548,192.58	769,680.57	3.32
14.1	RECURSOS DE AUTOGESTION	607,460.00	606,970.94	-489.06	-0.08
17.1	RECURSOS DE AUTOGESTION	410,500.00	479,698.85	69,198.85	16.86
18.0	RECURSOS FISCALES	3,470,461.98	4,121,278.55	650,816.57	18.75
19.1	RECURSOS DE AUTOGESTION	789,310.00	750,244.51	-39,065.49	-4.95
28.0	RECURSOS FISCALES	1,105,840.00	500,000.00	-605,840.00	-54.79
598	MINISTERIO PUBLICO	40,338,201.26	39,668,727.54	-669,473.72	-1.66
11.5	INGRESOS PREDESTINADOS A UN FIN ESPECIFICO	1,000,000.00	1,098,075.04	98,075.04	9.81
13.1	RECURSOS DE AUTOGESTION	43,398.00	100,000.00	56,602.00	132.03
18.0	RECURSOS FISCALES	37,345,203.26	37,878,149.86	532,946.60	1.43
18.5	INGRESOS PREDESTINADOS A UN FIN ESPECIFICO	0.00	5,000.00	5,000.00	0.00
28.0	RECURSOS FISCALES	2,550,000.00	790,502.64	-1,759,497.36	-69.00
599	COMISION DE CONTROL CIVICO DE LA CORRUPCION	3,436,897.47	3,079,710.58	-357,186.89	-10.39
18.0	RECURSOS FISCALES	3,396,887.47	3,313,719.55	-83,167.92	-2.45
28.0	RECURSOS FISCALES	100,000.00	66,000.00	-34,000.00	-34.00
28.7	NO REIMBOLSABLES DONACIONES Y ASISTENCIA TECNICA	0.00	265,000.00	265,000.00	0.00
620	FONDO DE SOLIDARIDAD	189,274,500.00	94,356,437.44	-94,918,062.56	-50.13
17.1	RECURSOS DE AUTOGESTION	101,274,500.00	94,183,600.04	-7,090,899.96	-7.00
28.0	RECURSOS FISCALES	5,000,000.00	0.00	-5,000,000.00	-100.00
28.5	INGRESOS PREDESTINADOS A UN FIN ESPECIFICO	0.00	193,437.40	193,437.40	0.00
630	CUENTA ESPECIAL DE REACTIVACION PRODUCTIVA Y SOCIAL, DEL DESARROLLO CIENTIFICO- TECNOLÓGICO Y DE LA ESTABILIZACION FISCAL (CFREPS)	737,766,486.23	568,487,429.55	-169,279,056.68	-23.08
24.5	INGRESOS PREDESTINADOS A UN FIN ESPECIFICO	737,766,486.23	568,487,429.55	-169,279,056.68	-23.08
643	DEFENSORIA DEL PUEBLO	6,867,765.83	8,065,946.05	1,198,180.22	17.45
18.0	RECURSOS FISCALES	6,867,765.83	7,890,946.05	1,023,180.22	14.90
28.0	RECURSOS FISCALES	100,000.00	175,000.00	75,000.00	75.00
644	AGENCIA DE GARANTIAS DE DEPOSITOS - AGD	61,177,432.46	62,427,647.46	1,250,215.00	2.04
13.1	RECURSOS DE AUTOGESTION	150,000.00	0.00	-150,000.00	-100.00
17.1	RECURSOS DE AUTOGESTION	3,689,752.14	2,957,097.31	-732,654.83	-19.85
18.0	RECURSOS FISCALES	2,312,000.00	2,312,000.00	0.00	0.00
18.1	RECURSOS DE AUTOGESTION	46,285,050.33	43,690,523.50	-2,594,526.83	-5.61
24.1	RECURSOS DE AUTOGESTION	9,736,485.00	2,203,511.49	-7,532,973.51	-77.37
27.1	RECURSOS DE AUTOGESTION	2,004,644.99	1,069,215.06	-935,429.93	-46.66
679	CONSEJO NACIONAL CONTRA EL LAVADO DE ACTIVOS	72,290.00	2,000,000.00	1,927,710.00	2,666.63
18.0	RECURSOS FISCALES	72,290.00	2,000,000.00	1,927,710.00	2,666.63
Total:		2,181,495,413.24	2,467,512,132.41	286,016,719.17	13.11

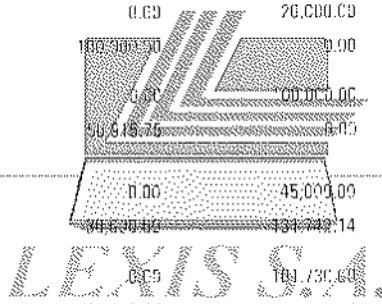
CODIGO	FUENTE DE FINANCIAMIENTO	CODIFICADO	PRESUPUESTO	VARIACION	
				ABSOLUTA	RELATIVA
04	AMBIENTE	19,092,653.26	26,171,131.34	7,078,478.06	37.07
035	INSTITUTO PARA EL DESARROLLO DE LA REGION AMAZONICA - ICDRAE	9,654,826.30	9,145,170.70	-509,655.60	-5.28
51.5	INGRESOS PREDESTINADOS A UN FIN ESPECIFICO	526,417.62	565,879.37	39,461.75	11.30
53.5	INGRESOS PREDESTINADOS A UN FIN ESPECIFICO	344,940.63	798,192.14	453,251.51	131.71
57.5	INGRESOS PREDESTINADOS A UN FIN ESPECIFICO	67,930.00	68,190.90	260.90	0.38
58.5	INGRESOS PREDESTINADOS A UN FIN ESPECIFICO	57,800.00	45,725.80	-12,074.20	-20.89
71.5	INGRESOS PREDESTINADOS A UN FIN ESPECIFICO	544,418.84	564,848.54	20,429.70	3.75
73.5	INGRESOS PREDESTINADOS A UN FIN ESPECIFICO	1,370,491.91	1,323,229.57	-47,262.34	-3.45
75.5	INGRESOS PREDESTINADOS A UN FIN ESPECIFICO	5,715,827.30	5,127,818.81	-588,008.49	-10.29
77.5	INGRESOS PREDESTINADOS A UN FIN ESPECIFICO	65,000.00	65,000.00	0.00	0.00
84.5	INGRESOS PREDESTINADOS A UN FIN ESPECIFICO	467,000.00	566,785.57	99,785.57	21.26
387	PARQUE NACIONAL GALAPAGOS	9,437,826.96	17,026,960.64	7,589,133.68	80.40
51.0	RECURSOS FISCALES	2,727,819.63	3,236,751.12	508,931.49	18.66
51.1	RECURSOS DE AUTOGESTION	977,399.60	398,632.00	-578,767.60	-59.22
53.1	RECURSOS DE AUTOGESTION	1,694,000.00	3,420,073.00	1,726,073.00	102.01
53.5	INGRESOS PREDESTINADOS A UN FIN ESPECIFICO	1,236,821.40	2,134,711.01	897,889.61	72.39
57.1	RECURSOS DE AUTOGESTION	300,000.00	300,000.00	0.00	0.00
57.5	INGRESOS PREDESTINADOS A UN FIN ESPECIFICO	290,000.00	290,000.00	0.00	0.00
58.1	RECURSOS DE AUTOGESTION	45,000.00	58,504.52	13,504.52	30.01
58.5	INGRESOS PREDESTINADOS A UN FIN ESPECIFICO	0.00	6,050,000.00	6,050,000.00	>100.00
73.5	INGRESOS PREDESTINADOS A UN FIN ESPECIFICO	1,324,141.88	1,100,419.59	-223,722.29	-16.90
73.7	NO REEMBOLSABLES (DONACIONES Y ASISTENCIA TECNICA)	300,000.00	300,000.00	0.00	0.00
75.5	INGRESOS PREDESTINADOS A UN FIN ESPECIFICO	461,000.00	654,500.00	193,500.00	42.00
84.5	INGRESOS PREDESTINADOS A UN FIN ESPECIFICO	390,000.00	570,369.40	180,369.40	46.25
05	ASUNTOS INTERNOS	60,304,641.35	73,697,746.84	13,393,105.49	22.21
060	COMISIÓN DE TRANSITO DEL GUAYAS	60,304,641.35	73,697,746.84	13,393,105.49	22.21
51.1	RECURSOS DE AUTOGESTION	10,640,489.75	14,113,091.21	3,472,601.46	32.64
51.5	INGRESOS PREDESTINADOS A UN FIN ESPECIFICO	14,699,236.31	12,645,758.59	-2,053,477.72	-13.97
53.1	RECURSOS DE AUTOGESTION	7,713,290.56	10,055,995.67	2,342,705.11	30.37
53.5	INGRESOS PREDESTINADOS A UN FIN ESPECIFICO	3,904,888.26	7,109,160.91	3,204,272.65	82.06
57.1	RECURSOS DE AUTOGESTION	558,400.00	720,500.00	162,100.00	29.03
58.1	RECURSOS DE AUTOGESTION	4,367,162.69	5,121,701.59	754,538.90	17.28
75.1	RECURSOS DE AUTOGESTION	4,966,018.99	10,078,028.80	5,112,009.81	102.94
78.1	RECURSOS DE AUTOGESTION	250,000.00	250,000.00	0.00	0.00
84.1	RECURSOS DE AUTOGESTION	12,205,154.79	13,603,510.07	1,398,355.28	11.46
87.1	RECURSOS DE AUTOGESTION	1,000,000.00	0.00	-1,000,000.00	>100.00

CODIGO	FUENTE DE FINANCIAMIENTO	CODIFICADO	PRESUPUESTO	VARIACION	
				ABSOLUTA	RELATIVA
06	DEFENSA NACIONAL	200,338,406.93	181,782,858.74	-18,555,548.24	-9.26
080	JUNTA DE DEFENSA NACIONAL	107,927,930.59	102,393,708.89	-5,534,221.70	-5.16
51.1	RECURSOS DE AUTOGESTION	971,691.00	1,009,146.56	37,455.56	3.85
53.0	RECURSOS FISCALES	7,119,870.00	6,962,691.93	-157,268.10	-2.21
53.1	RECURSOS DE AUTOGESTION	4,860,467.68	7,218,283.74	2,357,816.06	48.51
53.5	INGRESOS PREDESTINADOS A UN FIN ESPECIFICO	5,945,401.17	0.00	-5,945,401.17	-100.00
57.1	RECURSOS DE AUTOGESTION	171,096.00	83,500.00	-87,596.00	-51.20
58.1	RECURSOS DE AUTOGESTION	504,375.64	282,897.00	-221,478.64	-43.91
73.5	INGRESOS PREDESTINADOS A UN FIN ESPECIFICO	31,590,068.02	22,697,944.61	-8,892,123.41	-28.15
75.1	RECURSOS DE AUTOGESTION	98,090.00	801,180.00	703,180.00	717.53
75.5	INGRESOS PREDESTINADOS A UN FIN ESPECIFICO	793,180.00	0.00	-793,180.00	-100.00
77.5	INGRESOS PREDESTINADOS A UN FIN ESPECIFICO	10,594,240.60	11,557,176.00	962,935.40	9.09
84.1	RECURSOS DE AUTOGESTION	25,960,478.58	23,249,903.63	-2,710,573.98	-10.39
84.5	INGRESOS PREDESTINADOS A UN FIN ESPECIFICO	19,615,063.80	28,551,075.48	8,882,011.68	45.27
099	AUTORIDAD PORTUARIA DE PUERTO BOLIVAR	11,100,908.59	11,100,176.00	-736.59	-0.31
51.1	RECURSOS DE AUTOGESTION	1,875,083.06	1,875,083.06	0.00	0.00
53.1	RECURSOS DE AUTOGESTION	1,805,000.00	1,805,000.00	0.00	0.00
56.1	RECURSOS DE AUTOGESTION	1,143,676.00	1,143,676.00	0.00	0.00
57.1	RECURSOS DE AUTOGESTION	150,000.00	150,000.00	0.00	0.00
58.1	RECURSOS DE AUTOGESTION	563,774.00	559,661.00	-4,113.00	-0.73
71.1	RECURSOS DE AUTOGESTION	41,343.00	100,000.00	58,657.00	141.88
73.1	RECURSOS DE AUTOGESTION	637,300.00	578,400.00	-58,900.00	-9.24
75.1	RECURSOS DE AUTOGESTION	3,831,827.00	4,384,120.00	572,293.00	15.01
78.1	RECURSOS DE AUTOGESTION	150,000.00	0.00	-150,000.00	-100.00
84.1	RECURSOS DE AUTOGESTION	528,188.59	194,479.94	-333,708.65	-63.18
96.1	RECURSOS DE AUTOGESTION	309,700.00	309,700.00	0.00	0.00
100	AUTORIDAD PORTUARIA DE ESMERALDAS	2,440,642.95	2,371,293.00	-69,349.95	-2.85
51.1	RECURSOS DE AUTOGESTION	621,445.98	632,057.01	10,611.03	1.71
53.1	RECURSOS DE AUTOGESTION	425,443.72	452,000.00	26,556.28	6.24
57.1	RECURSOS DE AUTOGESTION	70,000.00	70,000.00	0.00	0.00
58.1	RECURSOS DE AUTOGESTION	398,053.39	407,678.95	11,625.56	2.94
75.1	RECURSOS DE AUTOGESTION	685,699.86	567,367.04	-118,332.82	-17.26
84.1	RECURSOS DE AUTOGESTION	92,000.00	57,100.00	-4,900.00	-7.90
97.1	RECURSOS DE AUTOGESTION	180,000.00	195,000.00	15,000.00	7.78
101	AUTORIDAD PORTUARIA DE GUAYAQUIL	79,926,988.00	55,000,000.00	-24,926,988.00	-21.46
51.1	RECURSOS DE AUTOGESTION	5,277,819.07	7,168,290.80	1,890,480.73	35.82
53.1	RECURSOS DE AUTOGESTION	27,056,303.55	16,736,329.60	-10,319,973.95	-38.14
56.1	RECURSOS DE AUTOGESTION	320,000.00	200,000.00	-120,000.00	-37.50
57.1	RECURSOS DE AUTOGESTION	2,189,568.49	4,045,654.08	1,856,085.59	84.77
58.1	RECURSOS DE AUTOGESTION	5,337,444.89	5,165,488.03	-171,956.86	-3.22
71.1	RECURSOS DE AUTOGESTION	1,200,900.00	200,000.00	-1,000,900.00	-83.33
73.1	RECURSOS DE AUTOGESTION	20,237,991.00	16,098,961.48	-4,139,029.51	-20.45
75.1	RECURSOS DE AUTOGESTION	5,650,900.00	2,500,000.00	-3,150,900.00	-55.75
84.1	RECURSOS DE AUTOGESTION	2,757,870.00	2,885,276.00	127,406.00	4.62

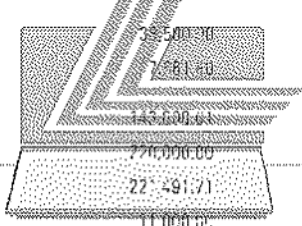
CODIGO	FUENTE DE FINANCIAMIENTO	CODIFICADO	PRESUPUESTO	VARIACION	
				ABSOLUTA	RELATIVA
102	AUTORIDAD PORTUARIA DE MANTA	8,248,604.00	4,514,914.00	-3,733,690.00	-45.28
51.1	RECURSOS DE AUTOGESTION	2,382,961.24	1,891,495.93	-491,465.31	-20.62
53.1	RECURSOS DE AUTOGESTION	1,910,520.92	1,534,559.00	-376,061.92	-19.68
57.1	RECURSOS DE AUTOGESTION	52,000.00	52,000.00	0.00	0.00
59.1	RECURSOS DE AUTOGESTION	412,296.08	321,499.83	-90,796.25	-22.02
71.1	RECURSOS DE AUTOGESTION	121,015.73	97,159.24	-23,856.52	-19.71
73.1	RECURSOS DE AUTOGESTION	397,500.00	115,700.00	-281,800.00	-70.88
75.1	RECURSOS DE AUTOGESTION	2,438,708.00	300,000.00	-2,138,708.00	-87.69
53.1	RECURSOS DE AUTOGESTION	155,500.00	52,500.00	-103,000.00	-66.24
57.1	RECURSOS DE AUTOGESTION	380,000.00	150,000.00	-230,000.00	-60.53
130	COMISION ESPECIAL INTERINSTITUCIONAL DEL PROYECTO PUERTO DE TRANSFERENCIA INTERNACIONAL DE CARGA DEL ECUADOR EN EL PUERTO DE MANTA	591,334.85	6,432,917.85	5,841,578.00	987.86
51.5	INGRESOS PREDESTINADOS A UN FIN ESPECIFICO	165,179.85	195,391.00	30,211.15	18.29
53.5	INGRESOS PREDESTINADOS A UN FIN ESPECIFICO	346,905.00	456,700.00	109,795.00	31.65
57.5	INGRESOS PREDESTINADOS A UN FIN ESPECIFICO	4,250.00	12,070.00	7,770.00	182.32
73.5	INGRESOS PREDESTINADOS A UN FIN ESPECIFICO	0.00	5,638,801.85	5,638,801.85	
75.5	INGRESOS PREDESTINADOS A UN FIN ESPECIFICO	754,000.00	700,000.00	-54,000.00	-6.67
68	FINANZAS	103,922,631.53	113,449,036.67	10,166,404.14	9.84
135	SERVICIO DE RENTAS INTERNAS -SRI	53,088,050.00	64,070,692.38	10,981,642.38	20.69
51.5	INGRESOS PREDESTINADOS A UN FIN ESPECIFICO	20,264,067.06	26,988,633.24	5,824,566.24	28.74
53	RECURSOS DE AUTOGESTION	100,000.00	500,000.00	399,999.99	399.50
53.5	INGRESOS PREDESTINADOS A UN FIN ESPECIFICO	18,713,432.73	26,703,965.13	7,990,552.40	42.70
57.5	INGRESOS PREDESTINADOS A UN FIN ESPECIFICO	531,640.00	1,348,550.50	816,910.50	151.76
58.5	INGRESOS PREDESTINADOS A UN FIN ESPECIFICO	3,263,361.94	322,053.82	-2,941,328.12	-90.13
6.5	INGRESOS PREDESTINADOS A UN FIN ESPECIFICO	6,321,125.33	2,456,402.53	-3,864,722.70	-61.14
75.5	INGRESOS PREDESTINADOS A UN FIN ESPECIFICO	1,590,912.00	2,971,001.00	1,083,089.00	67.89
84.5	INGRESOS PREDESTINADOS A UN FIN ESPECIFICO	2,300,491.00	4,479,566.00	2,179,075.00	94.72
134	CORPORACION AJUANERA ECUATORIANA -CAE	53,233,582.53	49,418,344.29	-3,815,238.24	-7.16
51.1	RECURSOS DE AUTOGESTION	8,605,744.04	0.00	-8,605,744.04	-100.00
51.5	INGRESOS PREDESTINADOS A UN FIN ESPECIFICO	12,897,295.49	20,273,965.24	7,331,665.75	56.87
53	RECURSOS DE AUTOGESTION	9,091,863.41	10,308,726.44	1,216,863.03	13.38
53.5	INGRESOS PREDESTINADOS A UN FIN ESPECIFICO	0.00	354,049.69	354,049.69	
57.1	RECURSOS DE AUTOGESTION	257,000.00	915,356.00	658,356.00	256.17
58.1	RECURSOS DE AUTOGESTION	181,000.00	200,000.00	19,000.00	10.50
59.1	RECURSOS DE AUTOGESTION	0.00	1,635,532.93	1,635,532.93	
73.5	INGRESOS PREDESTINADOS A UN FIN ESPECIFICO	533,899.05	795,106.28	264,216.23	49.77
75.1	RECURSOS DE AUTOGESTION	3,000,000.00	2,000,000.00	-1,000,000.00	-33.33
75	RECURSOS DE AUTOGESTION	0.00	4,546,238.19	4,546,238.19	
8	INGRESOS PREDESTINADOS A UN FIN ESPECIFICO	4,247,120.41	0.00	-4,247,120.41	-100.00

CODIGO	FUENTE DE FINANCIAMIENTO	CODIFICADO	PRESUPUESTO	VARIACION ABSOLUTA	VARIACION RELATIVA
75.1	RECURSOS DE AUTOGESTION	7.303.609.92	5.411.118.10	-1.892.493.82	-25.91
84.1	RECURSOS DE AUTOGESTION	2.613.638.73	3.028.253.42	414.614.69	15.86
84.5	INGRESOS PREDESTINADOS A UN FIN ESPECIFICO	530.890.05	0.00	-530.890.05	-100.00
87.1	RECURSOS DE AUTOGESTION	979.526.43	0.00	-979.526.43	-100.00
09	EDUCACION	503.598.705.35	613.443.172.56	109.844.467.21	21.81
152	ORQUESTA SINFONICA DE CUENCA	1.143.310.25	1.746.132.96	602.822.71	52.73
51.0	RECURSOS FISCALES	929.778.18	1.008.428.57	78.650.39	8.46
53.0	RECURSOS FISCALES	131.752.86	97.716.80	-34.036.06	-25.83
53.1	RECURSOS DE AUTOGESTION	0.00	35.000.00	35.000.00	
58.0	RECURSOS FISCALES	6.200.00	7.830.00	1.630.00	26.29
75.0	RECURSOS FISCALES	0.00	200.000.00	200.000.00	
75.1	RECURSOS DE AUTOGESTION	0.00	350.000.00	350.000.00	
84.0	RECURSOS FISCALES	63.581.21	35.152.59	-28.428.62	-44.70
84.1	RECURSOS DE AUTOGESTION	17.000.00	17.000.00	0.00	0.00
153	ORQUESTA SINFONICA DE GUAYAQUIL	1.393.855.44	1.455.732.96	61.877.52	4.44
51.0	RECURSOS FISCALES	1.060.219.50	1.119.187.00	58.967.50	5.56
51.1	RECURSOS DE AUTOGESTION	40.000.00	40.000.00	0.00	0.00
53.0	RECURSOS FISCALES	155.060.00	173.253.84	18.193.84	11.73
53.1	RECURSOS DE AUTOGESTION	0.00	68.600.00	68.600.00	
57.0	RECURSOS FISCALES	11.275.00	11.275.00	0.00	0.00
58.0	RECURSOS FISCALES	8.888.02	5.354.02	-3.534.00	-39.63
84.0	RECURSOS FISCALES	12.000.00	90.063.10	78.063.10	650.53
84.1	RECURSOS DE AUTOGESTION	8.000.00	0.00	-8.000.00	-100.00
154	ORQUESTA SINFONICA NACIONAL	1.638.827.49	1.754.608.16	115.780.67	7.06
51.0	RECURSOS FISCALES	1.139.845.52	1.275.537.57	135.792.05	11.91
51.1	RECURSOS DE AUTOGESTION	38.079.15	47.879.49	9.750.34	25.61
53.0	RECURSOS FISCALES	113.500.00	57.700.00	-55.800.00	-49.16
53.1	RECURSOS DE AUTOGESTION	272.625.00	237.080.20	-35.544.80	-13.04
57.1	RECURSOS DE AUTOGESTION	0.00	53.265.63	53.265.63	
58.0	RECURSOS FISCALES	7.220.00	15.794.99	8.574.99	118.77
84.1	RECURSOS DE AUTOGESTION	67.557.82	67.289.88	-267.94	-0.38
155	CASA DE MONTALVO	133.337.59	124.017.15	-9.320.44	-6.99
51.0	RECURSOS FISCALES	90.252.62	89.335.19	-917.43	-1.02
51.1	RECURSOS DE AUTOGESTION	6.439.04	8.744.25	2.305.21	35.80
53.0	RECURSOS FISCALES	14.532.36	12.476.96	-2.055.40	-14.14
53.1	RECURSOS DE AUTOGESTION	19.463.57	12.655.75	-6.807.82	-34.98
58.1	RECURSOS DE AUTOGESTION	650.00	800.00	150.00	23.08
84.1	RECURSOS DE AUTOGESTION	2.000.00	0.00	-2.000.00	-100.00
156	ORQUESTA SINFONICA DE LDJA	1.151.416.35	1.734.132.96	582.716.60	50.61
51.0	RECURSOS FISCALES	1.001.735.94	974.190.64	-27.545.30	-2.75
53.0	RECURSOS FISCALES	57.463.00	61.198.09	3.735.09	6.50
53.1	RECURSOS DE AUTOGESTION	18.000.00	14.700.00	-3.300.00	-18.33
57.1	RECURSOS DE AUTOGESTION	500.00	800.00	300.00	60.00
58.0	RECURSOS FISCALES	5.750.00	8.154.24	2.404.24	41.81
59.0	RECURSOS FISCALES	0.00	181.068.08	181.068.08	

CODIGO	FUENTE DE FINANCIAMIENTO	CODIFICADO	PRESUPUESTO	VARIACION	
				ABSOLUTA	RELATIVA
70-0	RECURSOS FISCALES	0.00	74,521.91	74,521.91	
70-1	RECURSOS DE AUTOGESTION	0.00	350,000.00	350,000.00	
70-2	RECURSOS FISCALES	60,467.42	50,000.00	10,467.42	17.31
70-3	RECURSOS DE AUTOGESTION	7,500.00	18,500.00	12,000.00	180.00
70-4	CONSEJO NACIONAL DE EDUCACION SUPERIOR CONESUP	3,707,189.96	6,110,526.14	2,403,336.28	64.83
70-5	RECURSOS DE AUTOGESTION	721,898.98	78,085.00	-645,813.98	-89.48
70-6	INGRESOS PREDESTINADOS A UN FIN ESPECIFICO	1,384,831.00	2,452,034.00	1,067,452.00	23.55
70-7	RECURSOS FISCALES	111,049.45	93,049.00	-18,000.45	-15.21
70-8	RECURSOS DE AUTOGESTION	448,864.04	536,183.00	89,680.98	23.09
70-9	INGRESOS PREDESTINADOS A UN FIN ESPECIFICO	164,799.00	427,851.00	268,052.00	73.92
71-0	RECURSOS FISCALES	14,000.00	14,000.00	0.00	0.00
71-1	RECURSOS DE AUTOGESTION	1,000.00	31,000.00	30,000.00	3,000.00
71-2	INGRESOS PREDESTINADOS A UN FIN ESPECIFICO	28,000.00	8,000.00	-20,000.00	-71.43
71-3	RECURSOS FISCALES	1,000.00	18,000.00	18,000.00	1,800.00
71-4	RECURSOS DE AUTOGESTION	24,000.00	80,000.00	36,000.00	150.00
71-5	RECURSOS FISCALES	0.00	2,000,000.00	2,000,000.00	
71-6	RECURSOS DE AUTOGESTION	0.00	20,000.00	20,000.00	
71-7	INGRESOS PREDESTINADOS A UN FIN ESPECIFICO	0.00	0.00	-100,000.00	-100.00
71-8	RECURSOS DE AUTOGESTION	0.00	100,000.00	100,000.00	
71-9	INGRESOS PREDESTINADOS A UN FIN ESPECIFICO	50,815.75	0.00	-50,815.75	-100.00
72-0	RECURSOS DE AUTOGESTION	0.00	45,000.00	45,000.00	
72-1	INGRESOS PREDESTINADOS A UN FIN ESPECIFICO	0.00	101,742.14	101,742.14	339.14
72-2	RECURSOS DE AUTOGESTION	0.00	101,730.00	101,730.00	
72-3	INGRESOS PREDESTINADOS A UN FIN ESPECIFICO	38,891.65	0.00	-38,891.65	-100.00
73-0	UNIVERSIDAD ESTADAL DE BOLIVIA	22,636,919.61	26,307,614.31	3,670,694.70	16.22
73-1	RECURSOS DE AUTOGESTION	3,716,453.82	3,860,927.28	144,473.46	3.89
73-2	INGRESOS PREDESTINADOS A UN FIN ESPECIFICO	12,646,323.43	14,724,224.01	2,077,900.55	16.43
73-3	RECURSOS FISCALES	678,493.84	678,493.84	0.00	0.00
73-4	RECURSOS DE AUTOGESTION	89,953.29	1,260,193.89	252,231.60	28.27
73-5	INGRESOS PREDESTINADOS A UN FIN ESPECIFICO	650,287.35	780,038.29	123,750.94	18.86
73-6	RECURSOS DE AUTOGESTION	224,790.42	247,768.34	22,989.92	10.22
73-7	INGRESOS PREDESTINADOS A UN FIN ESPECIFICO	125,173.82	61,602.71	-63,571.12	-50.79
73-8	INGRESOS PREDESTINADOS A UN FIN ESPECIFICO	199,035.45	1,757,469.03	1,558,433.51	939.70
73-9	RECURSOS DE AUTOGESTION	39,000.00	30,000.00	-9,000.00	-9.00
74-0	RECURSOS DE AUTOGESTION	800,000.00	800,000.00	0.00	0.00
74-1	INGRESOS PREDESTINADOS A UN FIN ESPECIFICO	423,794.79	1,378,233.15	951,438.37	152.07
74-2	RECURSOS DE AUTOGESTION	321,050.37	338,595.74	15,025.37	4.00
74-3	RECURSOS DE AUTOGESTION	1,840,000.00	700,000.00	-1,140,000.00	-61.96
74-4	UNIVERSIDAD ESTADAL DE BOLIVIA	8,12,110.00	10,074,173.68	1,922,057.68	22.23
74-5	RECURSOS DE AUTOGESTION	108,280.00	108,280.00	0.00	0.00
74-6	RECURSOS DE AUTOGESTION	245,320.74	245,320.74	0.00	0.00
74-7	INGRESOS PREDESTINADOS A UN FIN ESPECIFICO	1,897,179.06	3,327,894.16	1,430,579.12	7.59



CODIGO	FUENTE DE FINANCIAMIENTO	CODIFICADO	PRESUPUESTO	VARIACION	
				ABSOLUTA	RELATIVA
53.0	RECURSOS FISCALES	51.839.95	51.839.95	0.00	0.00
53.5	INGRESOS PREDESTINADOS A UN FIN ESPECIFICO	490.894.53	641.065.08	190.170.45	38.74
58.5	INGRESOS PREDESTINADOS A UN FIN ESPECIFICO	35.195.00	43.996.00	4.800.00	12.75
59.1	RECURSOS DE AUTOGESTION	441.241.11	245.865.63	-194.435.48	-44.07
59.5	INGRESOS PREDESTINADOS A UN FIN ESPECIFICO	450.000.00	1.535.216.81	1.085.216.81	241.16
73.5	INGRESOS PREDESTINADOS A UN FIN ESPECIFICO	51.907.30	171.821.30	119.914.00	231.02
75.5	INGRESOS PREDESTINADOS A UN FIN ESPECIFICO	429.937.10	429.472.84	-6.464.21	-1.50
84.5	INGRESOS PREDESTINADOS A UN FIN ESPECIFICO	38.291.30	240.538.24	202.346.94	528.44
163	ESCUELA SUPERIOR POLITECNICA DEL CHIMBORAZO	15.084.585.97	21.231.487.78	5.147.110.81	32.90
51.1	RECURSOS DE AUTOGESTION	724.997.30	2.419.507.59	1.694.514.99	233.73
51.5	INGRESOS PREDESTINADOS A UN FIN ESPECIFICO	10.785.573.89	12.237.998.62	1.452.414.73	13.47
53.0	RECURSOS FISCALES	345.282.71	342.222.71	-3.060.00	-0.90
53.1	RECURSOS DE AUTOGESTION	1.000.751.57	1.000.751.57	0.00	0.00
53.5	INGRESOS PREDESTINADOS A UN FIN ESPECIFICO	12.802.10	1.474.700.50	1.461.815.40	11.397.67
57.0	RECURSOS FISCALES	25.000.00	64.500.00	29.500.00	67.50
57.5	INGRESOS PREDESTINADOS A UN FIN ESPECIFICO	17.631.80	17.631.80	0.00	0.00
58.0	RECURSOS FISCALES	143.500.00	137.000.00	-6.500.00	-18.18
58.1	RECURSOS DE AUTOGESTION	220.000.00	220.000.00	0.00	0.00
71.1	RECURSOS DE AUTOGESTION	221.491.71	221.491.71	0.00	0.00
71.5	INGRESOS PREDESTINADOS A UN FIN ESPECIFICO	11.000.00	545.352.63	534.352.63	4.894.21
73.5	INGRESOS PREDESTINADOS A UN FIN ESPECIFICO	493.049.44	493.049.44	0.00	0.00
75.7	RECURSOS DE AUTOGESTION	1.000.000.00	1.000.000.00	0.00	0.00
84.1	RECURSOS DE AUTOGESTION	1.000.000.00	1.000.000.00	0.00	0.00
84.5	INGRESOS PREDESTINADOS A UN FIN ESPECIFICO	64.831.14	64.831.14	0.00	0.00
87.1	RECURSOS DE AUTOGESTION	4.400.00	4.400.00	0.00	0.00
164	UNIVERSIDAD TECNICA DE MACHALA	18.447.886.67	20.575.450.39	2.127.573.72	11.52
51.1	RECURSOS DE AUTOGESTION	3.941.775.85	3.794.225.18	-147.550.67	-3.74
51.5	INGRESOS PREDESTINADOS A UN FIN ESPECIFICO	10.212.355.60	10.749.305.60	536.950.00	5.25
53.1	RECURSOS DE AUTOGESTION	534.860.00	471.840.00	-63.020.00	-11.79
56.1	RECURSOS DE AUTOGESTION	161.553.00	52.000.00	-109.553.00	-67.81
57.1	RECURSOS DE AUTOGESTION	71.380.00	51.680.00	-19.700.00	-27.80
58.1	RECURSOS DE AUTOGESTION	78.780.00	78.780.00	0.00	0.00
59.5	INGRESOS PREDESTINADOS A UN FIN ESPECIFICO	237.297.06	0.00	-237.297.06	-100.00
75.5	INGRESOS PREDESTINADOS A UN FIN ESPECIFICO	197.627.06	2.156.685.81	1.959.052.55	991.26
84.1	RECURSOS DE AUTOGESTION	80.000.00	20.000.00	-60.000.00	-75.00
84.5	INGRESOS PREDESTINADOS A UN FIN ESPECIFICO	57.162.51	0.00	-57.162.51	-100.00
86.1	RECURSOS DE AUTOGESTION	438.448.00	290.000.00	-148.448.00	-33.86
87.0	RECURSOS FISCALES	422.113.00	422.113.00	0.00	0.00
87.1	RECURSOS DE AUTOGESTION	2.014.748.45	1.648.927.64	-365.820.82	-18.16
87.5	INGRESOS PREDESTINADOS A UN FIN ESPECIFICO	0.00	840.473.36	840.473.36	



LEXIS S.A.

CODIGO	FUENTE DE FINANCIAMIENTO	CODIFICADO	PRESUPUESTO	VARIACION	
				ABSOLUTA	RELATIVA
165	UNIVERSIDAD TECNICA LUIS VARGAS TORRES DE ESMERALDAS	10,124,480.36	11,440,359.40	1,315,879.04	13.00
51.0	RECURSOS FISCALES	377,197.35	377,197.35	0.00	0.00
51.1	RECURSOS DE AUTOGESTION	514,757.63	472,863.52	-41,894.11	-8.05
51.5	INGRESOS PREDESTINADOS A UN FIN ESPECIFICO	7,119,717.84	7,737,686.59	617,968.75	8.68
53.1	RECURSOS DE AUTOGESTION	361,350.00	608,611.49	247,261.49	68.48
53.5	INGRESOS PREDESTINADOS A UN FIN ESPECIFICO	74,100.00	222,037.82	147,937.82	199.65
56.1	RECURSOS DE AUTOGESTION	3,000.00	3,000.00	0.00	0.00
57.1	RECURSOS DE AUTOGESTION	18,100.00	70,000.00	1,900.00	10.50
58.1	RECURSOS DE AUTOGESTION	77,826.00	101,652.00	23,826.00	30.61
58.5	INGRESOS PREDESTINADOS A UN FIN ESPECIFICO	128,102.96	951,873.20	833,570.24	650.70
73.1	RECURSOS DE AUTOGESTION	443,553.78	50,000.00	-393,553.78	-88.73
75.1	RECURSOS DE AUTOGESTION	446,414.00	105,000.00	-341,414.00	-76.48
75.5	INGRESOS PREDESTINADOS A UN FIN ESPECIFICO	161,234.05	161,234.05	0.00	0.00
78.1	RECURSOS DE AUTOGESTION	20,000.00	20,000.00	0.00	0.00
84.1	RECURSOS DE AUTOGESTION	91,589.00	198,400.00	106,811.00	116.62
84.5	INGRESOS PREDESTINADOS A UN FIN ESPECIFICO	38,027.75	450,803.38	412,775.63	1,085.46
97.1	RECURSOS DE AUTOGESTION	300,000.00	0.00	300,000.00	-100.00
166	UNIVERSIDAD DE GUAYAQUIL	101,423,806.14	113,423,806.58	12,500,337.14	12.32
51.0	RECURSOS FISCALES	2,644,643.17	2,644,643.17	0.00	0.00
51.1	RECURSOS DE AUTOGESTION	13,516,326.94	6,381,761.96	-7,154,565.88	-52.93
51.5	INGRESOS PREDESTINADOS A UN FIN ESPECIFICO	37,753,730.87	47,776,908.81	9,973,177.99	26.42
53.1	RECURSOS DE AUTOGESTION	9,276,772.92	9,677,456.95	350,686.53	3.76
53.5	INGRESOS PREDESTINADOS A UN FIN ESPECIFICO	531,687.11	573,107.63	58,279.48	9.23
56.1	RECURSOS DE AUTOGESTION	49,686.24	0.00	-49,686.24	-100.00
56.5	INGRESOS PREDESTINADOS A UN FIN ESPECIFICO	60.64	0.00	-60.64	-100.00
57.1	RECURSOS DE AUTOGESTION	1,825,539.76	835,143.28	-990,396.48	-54.25
58.1	RECURSOS DE AUTOGESTION	8,096,195.83	13,304,567.09	5,208,371.25	64.33
58.5	INGRESOS PREDESTINADOS A UN FIN ESPECIFICO	210,560.19	222,016.08	11,455.89	5.44
59.5	INGRESOS PREDESTINADOS A UN FIN ESPECIFICO	144,805.99	1,658,309.75	1,513,503.76	1,045.19
63.1	RECURSOS DE AUTOGESTION	0.00	90,000.00	90,000.00	
75.0	RECURSOS FISCALES	798,556.00	0.00	-798,556.00	-100.00
75.1	RECURSOS DE AUTOGESTION	5,258,033.41	5,770,888.87	512,835.41	9.75
75.5	INGRESOS PREDESTINADOS A UN FIN ESPECIFICO	3,500,000.00	7,675,108.94	4,125,108.94	117.86
84.0	RECURSOS FISCALES	1,059,912.50	0.00	-1,059,912.50	-100.00
84.1	RECURSOS DE AUTOGESTION	3,311,289.54	3,182,533.61	-128,805.93	-3.89
84.5	INGRESOS PREDESTINADOS A UN FIN ESPECIFICO	292,107.34	0.00	-292,107.34	-100.00
84.7	NO REMBORSABLES (DONACIONES Y ASISTENCIA TECNICA)	50,000.00	50,000.00	0.00	0.00
97.1	RECURSOS DE AUTOGESTION	11,561,283.37	14,176,332.39	2,615,049.02	22.62
97.1	RECURSOS DE AUTOGESTION	75,069.66	77,697.10	2,627.44	3.50
97.5	INGRESOS PREDESTINADOS A UN FIN ESPECIFICO	1,370,058.61	0.00	-1,370,058.61	-100.00
167	ESCUELA SUPERIOR POLITECNICA DEL LITORAL	28,071,596.12	35,313,253.22	7,241,657.10	25.80

CODIGO	FUENTE DE FINANCIAMIENTO	CODIFICADO	PRESUPUESTO	VARIACION	
				ABSOLUTA	RELATIVA
51.0	RECURSOS FISCALES	880,721.32	1,212,551.80	351,840.48	40.88
51.1	RECURSOS DE AUTOGESTION	4,571,195.87	8,911,536.04	2,340,341.07	51.20
51.5	INGRESOS PREDESTINADOS A UN FIN ESPECIFICO	11,501,203.86	13,188,063.82	1,684,859.96	14.65
53.0	RECURSOS FISCALES	351,840.48	0.00	-351,840.48	-100.00
53.1	RECURSOS DE AUTOGESTION	2,018,304.13	1,986,042.59	-32,261.54	-1.60
53.5	INGRESOS PREDESTINADOS A UN FIN ESPECIFICO	1,198,898.89	2,763,404.08	1,566,505.19	130.66
56.1	RECURSOS DE AUTOGESTION	19,000.00	45,890.84	27,890.84	154.95
56.5	INGRESOS PREDESTINADOS A UN FIN ESPECIFICO	351,840.48	0.00	-351,840.48	-100.00
57.1	RECURSOS DE AUTOGESTION	275,500.00	381,700.00	106,200.00	38.55
57.5	INGRESOS PREDESTINADOS A UN FIN ESPECIFICO	63,300.00	748,425.10	685,125.10	1,082.35
58.1	RECURSOS DE AUTOGESTION	1,712,000.00	2,422,000.00	710,000.00	41.47
58.5	INGRESOS PREDESTINADOS A UN FIN ESPECIFICO	0.00	1,201,314.71	1,201,314.71	
75.1	RECURSOS DE AUTOGESTION	748,000.00	840,000.00	92,000.00	12.30
78.1	RECURSOS DE AUTOGESTION	700,000.00	790,000.00	90,000.00	11.43
84.1	RECURSOS DE AUTOGESTION	1,154,000.00	663,000.00	-491,000.00	-42.55
84.5	INGRESOS PREDESTINADOS A UN FIN ESPECIFICO	191,029.23	188,154.00	-87,124.77	-86.24
96.1	RECURSOS DE AUTOGESTION	92,000.00	147,329.63	92,329.63	167.87
96.5	INGRESOS PREDESTINADOS A UN FIN ESPECIFICO	0.00	683,829.71	-307,270.27	-31.00
97.1	RECURSOS DE AUTOGESTION	517,733.89	400,000.00	-112,733.89	-21.99
97.5	INGRESOS PREDESTINADOS A UN FIN ESPECIFICO	846,927.49	750,000.00	-136,927.99	-15.44
168	UNIVERSIDAD AGRARIA DE ECUADOR	16,635,350.43	20,474,157.49	3,838,807.06	23.08
51.5	INGRESOS PREDESTINADOS A UN FIN ESPECIFICO	1,219,222.70	8,142,386.79	923,164.09	12.79
53.1	RECURSOS DE AUTOGESTION	267,337.00	279,197.00	11,860.00	4.44
53.5	INGRESOS PREDESTINADOS A UN FIN ESPECIFICO	1,474,038.80	3,013,372.37	1,539,333.57	104.43
57.5	INGRESOS PREDESTINADOS A UN FIN ESPECIFICO	90,000.00	101,700.00	11,700.00	13.00
58.1	RECURSOS DE AUTOGESTION	4,683.00	5,269.20	606.20	13.00
63.1	RECURSOS DE AUTOGESTION	0.00	22,893.80	22,893.80	
73.5	INGRESOS PREDESTINADOS A UN FIN ESPECIFICO	420,155.41	474,775.61	54,620.20	13.00
75.5	INGRESOS PREDESTINADOS A UN FIN ESPECIFICO	5,645,423.73	6,394,663.68	749,239.95	13.27
84.0	RECURSOS FISCALES	296,528.71	296,528.71	0.00	0.00
84.5	INGRESOS PREDESTINADOS A UN FIN ESPECIFICO	1,217,981.08	1,743,370.33	525,389.25	43.14
129	UNIVERSIDAD TECNICA DEL NORTE	11,040,798.13	13,153,115.34	2,112,317.21	19.13
51.1	RECURSOS DE AUTOGESTION	463,953.28	668,777.18	205,123.90	44.24
51.5	INGRESOS PREDESTINADOS A UN FIN ESPECIFICO	7,532,491.64	10,150,254.96	2,627,763.32	34.90
53.0	RECURSOS FISCALES	379,244.80	384,244.80	5,000.00	1.32
53.1	RECURSOS DE AUTOGESTION	329,500.00	346,982.82	21,482.82	66.00
53.5	INGRESOS PREDESTINADOS A UN FIN ESPECIFICO	3,525.28	0.00	-3,525.28	-100.00
57.1	RECURSOS DE AUTOGESTION	41,700.00	45,870.00	4,170.00	10.00
58.1	RECURSOS DE AUTOGESTION	10,000.00	11,000.00	1,000.00	10.00
59.5	INGRESOS PREDESTINADOS A UN FIN ESPECIFICO	188,783.64	199,498.49	10,714.84	5.68
73.1	RECURSOS DE AUTOGESTION	0.00	40,000.00	40,000.00	

CODIGO	FUENTE DE FINANCIAMIENTO	CODIFICADO	PRESUPUESTO	VARIACION	
				ABSOLUTA	RELATIVA
73.5	INGRESOS PREDESTINADOS A UN FIN ESPECIFICO	131,375.83	0.00	-131,375.83	-100.00
75.0	RECURSOS FISCALES	300.000.00	0.00	-300.000.00	100.00
75.1	RECURSOS DE AUTOGESTION	7.000.00	102.000.00	95.000.00	1,357.14
75.5	INGRESOS PREDESTINADOS A UN FIN ESPECIFICO	80,855.76	45.000.00	-35,855.76	-44.35
78.1	RECURSOS DE AUTOGESTION	0.00	60.000.00	60.000.00	
78.5	INGRESOS PREDESTINADOS A UN FIN ESPECIFICO	50,000.00	0.00	-50.000.00	-100.00
84.0	RECURSOS FISCALES	705,000.00	0.00	-705,000.00	100.00
84.1	RECURSOS DE AUTOGESTION	10,000.00	324,000.00	314,000.00	3,140.00
84.5	INGRESOS PREDESTINADOS A UN FIN ESPECIFICO	227,667.90	555,487.10	337,819.20	148.38
97.1	RECURSOS DE AUTOGESTION	580.000.00	0.00	-580.000.00	-100.00
170	UNIVERSIDAD NACIONAL DE LOJA	18,941,291.93	22,152,243.39	3,210,951.46	16.95
51.0	RECURSOS FISCALES	653,550.45	653,550.45	0.00	0.00
51.1	RECURSOS DE AUTOGESTION	4,645,900.64	4,358,393.64	-287,507.00	-6.19
51.5	INGRESOS PREDESTINADOS A UN FIN ESPECIFICO	10,301,477.39	12,489,381.57	2,187,904.18	21.24
53.1	RECURSOS DE AUTOGESTION	782,121.18	887,300.00	125,178.82	16.43
53.5	INGRESOS PREDESTINADOS A UN FIN ESPECIFICO	414,096.30	975,491.87	561,395.37	135.55
55.1	RECURSOS DE AUTOGESTION	0.00	16,736.44	16,736.44	
57.1	RECURSOS DE AUTOGESTION	68,107.00	68,100.00	-7.00	-0.00
58.0	RECURSOS FISCALES	80,000.00	80,000.00	0.00	0.00
58.1	RECURSOS DE AUTOGESTION	04,249.41	110,798.41	26,350.00	31.20
58.5	INGRESOS PREDESTINADOS A UN FIN ESPECIFICO	20,000.00	20,000.00	0.00	0.00
75.5	INGRESOS PREDESTINADOS A UN FIN ESPECIFICO	1,815,407.12	1,816,407.12	0.00	0.00
84.1	RECURSOS DE AUTOGESTION	76,670.97	85,000.00	11,819.97	-15.17
84.5	INGRESOS PREDESTINADOS A UN FIN ESPECIFICO	38,169.47	630,767.09	592,597.32	1,552.54
171	UNIVERSIDAD TECNICA DE SARAHYO	10,200,285.65	12,505,019.59	2,304,733.94	22.59
51.0	RECURSOS FISCALES	358,558.76	358,558.76	0.00	0.00
51.1	RECURSOS DE AUTOGESTION	980,662.48	985,848.00	15,185.52	1.55
51.5	INGRESOS PREDESTINADOS A UN FIN ESPECIFICO	7,415,057.20	8,796,606.43	1,381,549.23	18.63
53.1	RECURSOS DE AUTOGESTION	625,337.52	363,000.00	-262,337.52	-41.95
53.5	INGRESOS PREDESTINADOS A UN FIN ESPECIFICO	185,078.80	72,280.86	-112,797.94	-60.95
57.1	RECURSOS DE AUTOGESTION	30,000.00	15,000.00	-15,000.00	-50.00
57.5	INGRESOS PREDESTINADOS A UN FIN ESPECIFICO	10,000.00	5,000.00	-5,000.00	-50.00
58.1	RECURSOS DE AUTOGESTION	80,000.00	55,000.00	-25,000.00	-31.25
58.5	INGRESOS PREDESTINADOS A UN FIN ESPECIFICO	15,000.00	10,000.00	-5,000.00	-33.33
59.1	RECURSOS DE AUTOGESTION	0.00	237,635.00	237,635.00	
59.5	INGRESOS PREDESTINADOS A UN FIN ESPECIFICO	182,172.21	1,049,867.87	867,695.66	476.31
84.1	RECURSOS DE AUTOGESTION	80,000.00	86,952.00	26,952.00	44.92
84.5	INGRESOS PREDESTINADOS A UN FIN ESPECIFICO	258,418.68	459,270.57	200,851.99	77.72
172	UNIVERSIDAD TECNICA DE QUEVEDO	8,383,633.11	10,985,604.34	2,601,969.73	31.04
51.0	RECURSOS FISCALES	60,000.00	60,000.00	0.00	0.00
51.1	RECURSOS DE AUTOGESTION	921,452.44	1,360,151.36	438,698.92	47.61

CODIGO	FUENTE DE FINANCIAMIENTO	CODIFICADO	PRESUPUESTO	VARIACION	
				ABSOLUTA	RELATIVA
51.5	INGRESOS PREDESTINADOS A UN FIN ESPECIFICO	4,819,816.40	5,047,248.76	427,432.36	9.26
53.0	RECURSOS FISCALES	716,804.23	116,804.29	0.00	0.00
53.1	RECURSOS DE AUTOGESTION	612,808.50	791,195.71	178,387.21	29.11
53.5	INGRESOS PREDESTINADOS A UN FIN ESPECIFICO	425,961.58	629,379.59	203,368.01	47.74
58.0	RECURSOS FISCALES	20,685.57	20,685.57	0.00	0.00
58.1	RECURSOS DE AUTOGESTION	43,915.60	43,915.60	0.00	0.00
58.5	INGRESOS PREDESTINADOS A UN FIN ESPECIFICO	13,103.14	23,925.40	10,822.26	82.59
59.5	INGRESOS PREDESTINADOS A UN FIN ESPECIFICO	155,093.78	1,174,411.14	1,019,317.38	657.23
75.1	RECURSOS DE AUTOGESTION	189,737.33	189,737.33	0.00	0.00
75.5	INGRESOS PREDESTINADOS A UN FIN ESPECIFICO	1,023,186.22	1,346,719.50	323,033.37	31.57
84.1	RECURSOS DE AUTOGESTION	61,503.88	50,000.00	-11,503.88	-18.70
84.5	INGRESOS PREDESTINADOS A UN FIN ESPECIFICO	119,586.40	132,000.00	12,413.60	10.38
173	UNIVERSIDAD TECNICA DE MANABI	15,271,622.98	18,397,909.81	3,126,286.63	20.47
51.0	RECURSOS FISCALES	619,089.54	619,089.54	0.00	0.00
51.1	RECURSOS DE AUTOGESTION	893,384.76	189,596.37	-703,788.39	-79.23
51.5	INGRESOS PREDESTINADOS A UN FIN ESPECIFICO	10,778,580.00	12,216,612.37	1,438,032.32	13.34
53.1	RECURSOS DE AUTOGESTION	1,441,540.66	1,441,540.66	0.00	0.00
56.1	RECURSOS DE AUTOGESTION	0.00	163,570.81	163,570.81	163.57
57.1	RECURSOS DE AUTOGESTION	0.00	19,058.03	19,058.03	19.06
58.1	RECURSOS DE AUTOGESTION	0.00	134,125.57	134,125.57	134.13
58.5	INGRESOS PREDESTINADOS A UN FIN ESPECIFICO	137,245.57	0.00	-137,245.57	-100.00
59.5	INGRESOS PREDESTINADOS A UN FIN ESPECIFICO	282,410.37	7,125,316.53	1,842,706.36	652.49
73.5	INGRESOS PREDESTINADOS A UN FIN ESPECIFICO	235,204.82	235,204.82	0.00	0.00
75.0	RECURSOS FISCALES	500,000.00	0.00	-500,000.00	-100.00
75.1	RECURSOS DE AUTOGESTION	150,000.00	100,000.00	-50,000.00	-33.33
84.1	RECURSOS DE AUTOGESTION	0.00	74,220.40	74,220.40	74.22
84.5	INGRESOS PREDESTINADOS A UN FIN ESPECIFICO	241,385.28	724,178.80	482,793.52	200.01
96.1	RECURSOS DE AUTOGESTION	0.00	359,586.76	359,586.76	359.59
174	UNIVERSIDAD LAICA ELOY ALFARO DE MANABI	13,361,703.05	17,007,036.62	3,645,333.57	27.28
51.0	RECURSOS FISCALES	283,727.15	484,765.23	211,038.08	74.38
51.5	INGRESOS PREDESTINADOS A UN FIN ESPECIFICO	10,865,697.23	12,466,110.70	1,600,413.47	14.73
53.0	RECURSOS FISCALES	226,515.48	15,477.40	-211,038.08	-93.17
53.1	RECURSOS DE AUTOGESTION	735,675.81	422,752.00	-312,923.81	-42.55
53.5	INGRESOS PREDESTINADOS A UN FIN ESPECIFICO	241,154.00	563,784.26	322,630.26	133.79
59.5	INGRESOS PREDESTINADOS A UN FIN ESPECIFICO	168,316.64	176,732.47	8,415.83	5.00
73.5	INGRESOS PREDESTINADOS A UN FIN ESPECIFICO	346,862.34	1,062,761.95	715,899.61	206.39
75.5	INGRESOS PREDESTINADOS A UN FIN ESPECIFICO	300,151.20	312,544.00	12,392.80	4.13
84.3	RECURSOS PROVENIENTES DE CREDITOS INTERNOS	0.00	350,000.00	350,000.00	350.00
84.5	INGRESOS PREDESTINADOS A UN FIN ESPECIFICO	193,403.20	1,142,108.63	948,705.41	490.53

CÓDIGO	FUENTE DE FINANCIAMIENTO	CODIFICADO	PRESUPUESTO	VARIACION	
				ABSOLUTA	RELATIVA
175	UNIVERSIDAD CENTRAL DEL ECUADOR	56,540,289.22	71,916,246.15	15,375,956.93	27.19
51.0	RECURSOS FISCALES	2,230,477.22	2,230,477.22	0.00	0.00
51.1	RECURSOS DE AUTOGESTION	10,045,588.18	12,827,277.02	2,781,688.84	27.69
51.5	INGRESOS PREDESTINADOS A UN FIN ESPECIFICO	29,422,620.98	29,751,494.00	328,873.02	1.12
53.1	RECURSOS DE AUTOGESTION	5,581,778.82	6,244,882.00	663,103.18	11.88
53.5	INGRESOS PREDESTINADOS A UN FIN ESPECIFICO	683,025.18	883,000.00	199,974.82	29.28
57.1	RECURSOS DE AUTOGESTION	224,960.00	211,960.00	-13,000.00	-5.78
57.5	INGRESOS PREDESTINADOS A UN FIN ESPECIFICO	650,000.00	650,000.00	0.00	0.00
58.1	RECURSOS DE AUTOGESTION	406,912.00	482,902.00	75,990.00	18.67
58.5	INGRESOS PREDESTINADOS A UN FIN ESPECIFICO	1,842,701.03	2,006,300.00	162,598.97	8.82
59.5	INGRESOS PREDESTINADOS A UN FIN ESPECIFICO	600,000.00	10,106,128.21	9,506,128.21	1,584.19
75.1	RECURSOS DE AUTOGESTION	637,154.00	864,059.00	226,905.00	35.61
75.5	INGRESOS PREDESTINADOS A UN FIN ESPECIFICO	2,241,446.81	2,482,975.70	241,528.89	10.78
84.1	RECURSOS DE AUTOGESTION	1,507,940.00	2,635,671.00	1,127,731.00	74.79
84.5	INGRESOS PREDESTINADOS A UN FIN ESPECIFICO	76,000.00	76,000.00	0.00	0.00
96.1	RECURSOS DE AUTOGESTION	200,000.00	200,000.00	0.00	0.00
97.1	RECURSOS DE AUTOGESTION	189,625.00	265,120.00	75,495.00	39.77
176	UNIVERSIDAD TECNICA DE AMBATO	21,975,535.65	26,284,156.85	3,713,523.00	17.21
51.0	RECURSOS FISCALES	464,040.71	464,040.71	0.00	0.00
51.1	RECURSOS DE AUTOGESTION	6,231,340.79	6,283,897.60	1,052,056.81	20.11
51.5	INGRESOS PREDESTINADOS A UN FIN ESPECIFICO	8,273,525.64	9,572,547.17	1,299,021.53	15.62
53.1	RECURSOS DE AUTOGESTION	2,037,783.89	1,889,918.29	-147,864.89	-7.26
53.5	INGRESOS PREDESTINADOS A UN FIN ESPECIFICO	562,589.72	1,158,538.57	595,948.85	105.93
58.1	RECURSOS DE AUTOGESTION	34,990.11	0.00	-34,990.11	-100.00
58.5	INGRESOS PREDESTINADOS A UN FIN ESPECIFICO	128,460.45	0.00	-128,460.45	-100.00
57.1	RECURSOS DE AUTOGESTION	26,030.18	972.00	-25,058.18	-96.27
57.5	INGRESOS PREDESTINADOS A UN FIN ESPECIFICO	16,618.00	36,932.00	20,314.00	122.24
58.1	RECURSOS DE AUTOGESTION	149,383.57	168,300.00	18,916.43	12.66
58.5	INGRESOS PREDESTINADOS A UN FIN ESPECIFICO	34,400.00	8,600.00	-25,800.00	-74.42
59.5	INGRESOS PREDESTINADOS A UN FIN ESPECIFICO	236,851.87	1,289,294.53	1,052,442.66	444.35
71.1	RECURSOS DE AUTOGESTION	31,000.00	30,600.00	-400.00	-1.29
73.1	RECURSOS DE AUTOGESTION	60,500.00	449,900.00	389,400.00	643.64
75.1	RECURSOS DE AUTOGESTION	0.00	6,000.00	6,000.00	
75.3	RECURSOS PROVENIENTES DE CREDITOS INTERNOS	1,900,000.00	2,000,000.00	100,000.00	5.26
75.5	INGRESOS PREDESTINADOS A UN FIN ESPECIFICO	197,259.26	572,980.02	375,720.76	190.47
84.1	RECURSOS DE AUTOGESTION	716,053.93	482,426.63	-253,627.30	-35.42
84.5	INGRESOS PREDESTINADOS A UN FIN ESPECIFICO	281,089.57	294,509.42	13,419.85	4.77
96.1	RECURSOS DE AUTOGESTION	26,664.00	0.00	-26,664.00	-100.00
96.5	INGRESOS PREDESTINADOS A UN FIN ESPECIFICO	161,142.96	0.00	-161,142.96	-100.00
97.1	RECURSOS DE AUTOGESTION	1,000,000.00	600,000.00	-400,000.00	-40.00

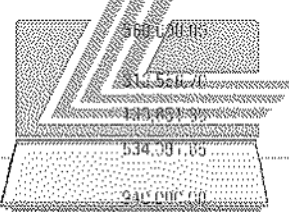
CODIGO	FUENTE DE FINANCIAMIENTO	CODIFICADO	PRESUPUESTO	VARIACION	
				ABSOLUTA	RELATIVA
177	ESCUELA POLITECNICA NACIONAL	22,787,805.69	30,343,120.21	7,555,314.52	33.16
51.0	RECURSOS FISCALES	259,904.79	259,904.79	0.00	0.00
51.1	RECURSOS DE AUTOGESTION	4,568,057.35	4,568,057.35	0.00	0.00
51.5	INGRESOS PREDESTINADOS A UN FIN ESPECIFICO	10,537,821.31	14,608,304.73	3,970,483.42	37.32
53.0	RECURSOS FISCALES	135,664.21	135,664.08	-0.13	0.00
53.1	RECURSOS DE AUTOGESTION	1,399,988.00	4,774,185.75	2,874,197.75	205.30
56.1	RECURSOS DE AUTOGESTION	36,000.00	36,000.00	0.00	0.00
57.0	RECURSOS FISCALES	21,506.40	21,506.00	-0.40	0.00
57.1	RECURSOS DE AUTOGESTION	201,534.00	201,534.00	0.00	0.00
58.0	RECURSOS FISCALES	258,259.00	258,259.00	0.00	0.00
58.1	RECURSOS DE AUTOGESTION	115,675.00	115,675.00	0.00	0.00
58.5	INGRESOS PREDESTINADOS A UN FIN ESPECIFICO	412,000.00	412,000.00	0.00	0.00
73.5	INGRESOS PREDESTINADOS A UN FIN ESPECIFICO	713,000.00	1,473,632.88	710,632.88	99.67
75.1	RECURSOS DE AUTOGESTION	160,000.00	160,000.00	0.00	0.00
75.5	INGRESOS PREDESTINADOS A UN FIN ESPECIFICO	858,512.80	858,512.80	0.00	0.00
77.1	RECURSOS DE AUTOGESTION	196,000.00	196,000.00	0.00	0.00
78.1	RECURSOS DE AUTOGESTION	465,660.00	465,660.00	0.00	0.00
84.0	RECURSOS FISCALES	534,516.18	534,516.18	0.00	0.00
84.1	RECURSOS DE AUTOGESTION	100,000.00	100,000.00	0.00	0.00
84.5	INGRESOS PREDESTINADOS A UN FIN ESPECIFICO	271,663.14	271,663.14	0.00	0.00
87.1	RECURSOS DE AUTOGESTION	15,000.00	15,000.00	0.00	0.00
97.1	RECURSOS DE AUTOGESTION	1,427,044.51	1,427,044.51	0.00	0.00
178	UNIVERSIDAD ANDINA SIMON BOLIVAR	7,728,443.53	9,710,141.40	1,981,697.77	25.64
51.1	RECURSOS DE AUTOGESTION	726,577.92	866,252.16	139,674.24	19.22
51.5	INGRESOS PREDESTINADOS A UN FIN ESPECIFICO	1,919,217.03	2,034,370.05	115,153.02	6.00
53.0	RECURSOS FISCALES	1,793,872.40	1,312,563.34	-481,309.06	-27.01
53.1	RECURSOS DE AUTOGESTION	42,000.00	55,117.71	13,117.71	31.23
53.5	INGRESOS PREDESTINADOS A UN FIN ESPECIFICO	660,213.75	767,899.37	99,685.62	14.92
57.0	RECURSOS FISCALES	60,500.00	50,000.00	-10,500.00	-17.35
58.1	RECURSOS DE AUTOGESTION	416,725.06	441,728.56	25,003.50	6.00
73.5	INGRESOS PREDESTINADOS A UN FIN ESPECIFICO	0.00	1,131,556.86	1,131,556.86	
73.7	NO REEMBOLSABLES (DONACIONES Y ASISTENCIA TECNICA)	397,187.50	722,734.38	325,546.88	81.96
75.5	INGRESOS PREDESTINADOS A UN FIN ESPECIFICO	209,555.19	222,128.50	12,573.31	6.00
78.7	NO REEMBOLSABLES (DONACIONES Y ASISTENCIA TECNICA)	500,000.00	530,000.00	30,000.00	6.00
84.5	INGRESOS PREDESTINADOS A UN FIN ESPECIFICO	1,486,594.73	1,575,790.47	89,195.69	6.00
179	UNIVERSIDAD TECNICA DE COTOPAXI	5,855,988.78	7,628,667.86	1,772,679.08	30.27
51.0	RECURSOS FISCALES	61,592.32	61,592.32	0.00	0.00
51.5	INGRESOS PREDESTINADOS A UN FIN ESPECIFICO	2,407,060.00	3,740,762.15	1,333,702.15	55.41
53.1	RECURSOS DE AUTOGESTION	383,080.00	683,080.00	300,000.00	78.31
58.5	INGRESOS PREDESTINADOS A UN FIN ESPECIFICO	40,800.00	270,000.00	229,200.00	561.76
73.5	INGRESOS PREDESTINADOS A UN FIN ESPECIFICO	35,000.00	45,000.00	10,000.00	28.57

CODIGO	FUENTE DE FINANCIAMIENTO	CODIFICADO	PRESUPUESTO	VARIACION	
				ABSOLUTA	RELATIVA
75.5	INGRESOS PREDESTINADOS A UN FIN ESPECIFICO	2,200,106.01	1,900,306.96	-299,799.05	-13.63
84.5	INGRESOS PREDESTINADOS A UN FIN ESPECIFICO	728,350.39	927,976.93	199,626.54	27.40
160	UNIVERSIDAD NACIONAL DE CHIRIQUIN	12,734,707.35	15,968,202.57	3,233,495.22	25.38
51.0	RECURSOS FISCALES	186,951.24	186,951.24	0.00	0.00
51.1	RECURSOS DE AUTOGESTION	2,358,105.63	3,906,026.40	1,547,920.77	65.73
51.5	INGRESOS PREDESTINADOS A UN FIN ESPECIFICO	5,446,814.16	5,298,843.55	-147,970.61	-2.72
53.1	RECURSOS DE AUTOGESTION	488,205.48	582,739.58	94,534.10	19.37
53.5	INGRESOS PREDESTINADOS A UN FIN ESPECIFICO	450,337.09	692,867.82	242,530.73	53.86
57.1	RECURSOS DE AUTOGESTION	145,268.00	145,268.00	0.00	0.00
57.5	INGRESOS PREDESTINADOS A UN FIN ESPECIFICO	40,000.00	40,000.00	0.00	0.00
58.1	RECURSOS DE AUTOGESTION	6,229.58	6,229.58	0.00	0.00
58.5	INGRESOS PREDESTINADOS A UN FIN ESPECIFICO	13,885.54	13,885.54	0.00	0.00
59.5	INGRESOS PREDESTINADOS A UN FIN ESPECIFICO	184,992.01	1,221,566.84	1,036,574.83	560.33
71.1	RECURSOS DE AUTOGESTION	818,868.44	240,651.64	-578,216.80	-70.61
71.5	INGRESOS PREDESTINADOS A UN FIN ESPECIFICO	58,340.76	352,686.04	294,345.28	503.89
73.1	RECURSOS DE AUTOGESTION	482,000.00	512,000.00	30,000.00	6.22
73.5	INGRESOS PREDESTINADOS A UN FIN ESPECIFICO	138,372.77	159,742.77	21,370.00	15.44
75.1	RECURSOS DE AUTOGESTION	140,863.79	275,995.47	135,131.68	96.00
75.5	INGRESOS PREDESTINADOS A UN FIN ESPECIFICO	225,955.95	409,747.39	183,791.44	81.34
84.1	RECURSOS DE AUTOGESTION	652,409.08	670,484.00	18,074.92	2.83
84.5	INGRESOS PREDESTINADOS A UN FIN ESPECIFICO	157,483.82	958,832.08	801,348.26	509.14
84.7	NO REEMBOLSABLES (DONACIONES Y ASISTENCIA TECNICA)	36,000.00	36,000.00	0.00	0.00
181	UNIVERSIDAD ESTADAL DE MILAGRO	3,812,720.80	5,596,059.51	1,783,338.71	46.80
51.1	RECURSOS DE AUTOGESTION	774,327.36	1,002,905.77	228,578.41	29.52
51.5	INGRESOS PREDESTINADOS A UN FIN ESPECIFICO	1,857,664.87	2,174,985.11	317,320.24	17.08
53.0	RECURSOS FISCALES	55,088.00	55,088.00	0.00	0.00
53.1	RECURSOS DE AUTOGESTION	193,080.18	297,783.18	104,703.00	54.23
53.5	INGRESOS PREDESTINADOS A UN FIN ESPECIFICO	116,153.16	298,796.01	182,642.85	157.18
57.1	RECURSOS DE AUTOGESTION	11,107.40	11,107.40	0.00	0.00
57.5	INGRESOS PREDESTINADOS A UN FIN ESPECIFICO	500.00	500.00	0.00	0.00
58.1	RECURSOS DE AUTOGESTION	27,864.00	121,762.91	93,898.91	336.92
59.5	INGRESOS PREDESTINADOS A UN FIN ESPECIFICO	110,434.62	912,892.54	802,457.92	726.55
75.0	RECURSOS FISCALES	42,913.51	42,913.51	0.00	0.00
75.1	RECURSOS DE AUTOGESTION	12,047.98	12,747.98	700.00	5.81
75.5	INGRESOS PREDESTINADOS A UN FIN ESPECIFICO	424,785.71	525,878.79	101,093.08	23.80
75.7	NO REEMBOLSABLES (DONACIONES Y ASISTENCIA TECNICA)	50,000.00	50,000.00	0.00	0.00
84.0	RECURSOS FISCALES	1,000.00	1,000.00	0.00	0.00
84.1	RECURSOS DE AUTOGESTION	168,290.31	168,290.31	0.00	0.00
84.5	INGRESOS PREDESTINADOS A UN FIN ESPECIFICO	75,773.80	72,000.00	-3,773.80	-4.98

CODIGO	FUENTE DE FINANCIAMIENTO	CODIFICADO	PRESUPUESTO	VARIACION	
				ABSOLUTA	RELATIVA
182	UNIVERSIDAD ESTATAL DEL SUR DE MARIACHI	4,291,748.97	4,089,229.07	-201,523.90	-4.71
51.0	RECURSOS FISCALES	298,918.21	298,918.21	0.00	0.00
51.1	RECURSOS DE AUTOGESTION	196,000.00	0.00	-196,000.00	-100.00
51.5	INGRESOS PREDESTINADOS A UN FIN ESPECIFICO	1,393,741.65	2,474,311.86	1,081,570.33	77.60
53.1	RECURSOS DE AUTOGESTION	116,000.00	275,900.00	159,900.00	138.35
53.5	INGRESOS PREDESTINADOS A UN FIN ESPECIFICO	502,500.00	578,929.89	77,329.89	15.38
55.5	INGRESOS PREDESTINADOS A UN FIN ESPECIFICO	48,000.00	53,000.00	5,000.00	10.42
57.5	INGRESOS PREDESTINADOS A UN FIN ESPECIFICO	43,000.00	36,000.00	-10,000.00	-23.26
75.0	RECURSOS FISCALES	150,000.00	0.00	-150,000.00	-100.00
75.1	RECURSOS DE AUTOGESTION	422,819.64	0.00	-422,819.64	-100.00
75.5	INGRESOS PREDESTINADOS A UN FIN ESPECIFICO	111,387.76	281,407.07	170,099.25	152.66
84.1	RECURSOS DE AUTOGESTION	327,379.78	0.00	-327,379.78	-100.00
84.5	INGRESOS PREDESTINADOS A UN FIN ESPECIFICO	181,770.05	91,073.95	-90,696.10	-49.87
185	UNIVERSIDAD ESTATAL AMAZONICA	2,054,851.80	3,996,868.18	1,942,016.38	94.50
51.0	RECURSOS FISCALES	49,500.00	49,500.00	0.00	0.00
51.1	RECURSOS DE AUTOGESTION	15,000.00	15,000.00	0.00	0.00
51.5	INGRESOS PREDESTINADOS A UN FIN ESPECIFICO	126,705.34	871,562.85	251,376.21	38.97
53.1	RECURSOS DE AUTOGESTION	5,200.00	5,200.00	0.00	0.00
53.5	INGRESOS PREDESTINADOS A UN FIN ESPECIFICO	395,985.77	432,748.91	38,862.54	9.81
57.1	RECURSOS DE AUTOGESTION	5,000.00	5,007.03	5,007.03	100.14
57.5	INGRESOS PREDESTINADOS A UN FIN ESPECIFICO	11,500.00	12,992.97	2,492.97	21.68
58.5	INGRESOS PREDESTINADOS A UN FIN ESPECIFICO	7,100.00	7,170.00	70.00	0.99
58.5	INGRESOS PREDESTINADOS A UN FIN ESPECIFICO	113,389.57	153,579.14	40,189.57	35.44
71.1	RECURSOS DE AUTOGESTION	9.00	39,600.00	39,600.00	440.00
73.1	RECURSOS DE AUTOGESTION	70,000.04	791,772.87	721,772.83	1,031.10
73.5	INGRESOS PREDESTINADOS A UN FIN ESPECIFICO	76,092.48	0.00	-76,092.48	-100.00
75.1	RECURSOS DE AUTOGESTION	400,000.00	270,000.00	-130,000.00	-32.50
75.5	INGRESOS PREDESTINADOS A UN FIN ESPECIFICO	38,000.00	690,740.61	652,740.61	1,717.74
75.7	NO REEMBOLSABLES (DONACIONES Y ASISTENCIA TECNICA)	200,000.00	200,000.00	0.00	0.00
84.1	RECURSOS DE AUTOGESTION	105,200.00	380,000.00	274,800.00	261.22
84.5	INGRESOS PREDESTINADOS A UN FIN ESPECIFICO	197,000.00	270,000.00	103,000.00	52.28
186	FACULTAD DE CIENCIAS SOCIALES - FACSOC - SE	2,991,641.01	4,345,302.82	1,353,761.81	45.25
51.5	INGRESOS PREDESTINADOS A UN FIN ESPECIFICO	0.00	1,505,708.27	1,505,708.27	>100.00
53.0	RECURSOS FISCALES	365,200.00	377,700.00	11,500.00	3.15
53.5	INGRESOS PREDESTINADOS A UN FIN ESPECIFICO	1,399,149.52	619,775.32	-779,374.20	-55.76
56.5	INGRESOS PREDESTINADOS A UN FIN ESPECIFICO	189,194.60	95,000.00	-94,194.60	-49.78
57.5	INGRESOS PREDESTINADOS A UN FIN ESPECIFICO	17,687.00	40,785.12	23,198.12	131.12
58.5	INGRESOS PREDESTINADOS A UN FIN ESPECIFICO	0.00	5,000.00	5,000.00	>100.00
59.5	INGRESOS PREDESTINADOS A UN FIN ESPECIFICO	100,000.00	466,388.48	366,388.48	366.39

CODIGO	FUENTE DE FINANCIAMIENTO	CODIFICADO	PRESUPUESTO	VARIACION	
				ABSOLUTA	RELATIVA
73.0	RECURSOS FISCALES	11,800.00	0.00	-11,800.00	-100.00
73.5	INGRESOS PREDESTINADOS A UN FIN ESPECIFICO	332,718.55	255,508.11	-77,210.44	-23.21
73.5	INGRESOS PREDESTINADOS A UN FIN ESPECIFICO	96,203.58	0.00	-96,203.58	-100.00
73.5	INGRESOS PREDESTINADOS A UN FIN ESPECIFICO	214,000.00	352,136.52	138,136.52	64.55
94.0	INGRESOS PREDESTINADOS A UN FIN ESPECIFICO	263,587.76	200,000.00	-65,887.76	-24.72
94.6	INGRESOS PREDESTINADOS A UN FIN ESPECIFICO	0.00	428,000.00	428,000.00	
107	UNIVERSIDAD ESTATAL PENINSULA DE SANTA ELENA	4,651,980.32	6,061,461.05	1,409,500.73	30.30
50.1	RECURSOS DE AUTOGESTION	212,000.00	239,940.00	27,940.00	13.18
51.5	INGRESOS PREDESTINADOS A UN FIN ESPECIFICO	2,145,335.15	2,421,818.49	276,483.34	12.89
53.0	RECURSOS FISCALES	80,668.69	80,668.69	0.00	0.00
53.1	RECURSOS DE AUTOGESTION	98,380.00	103,500.00	5,120.00	5.20
53.5	INGRESOS PREDESTINADOS A UN FIN ESPECIFICO	517,171.00	647,417.45	130,246.45	25.18
57.1	RECURSOS DE AUTOGESTION	1,437.93	1,437.93	0.00	0.00
57.5	INGRESOS PREDESTINADOS A UN FIN ESPECIFICO	30,000.00	30,000.00	0.00	0.00
58.1	RECURSOS DE AUTOGESTION	0.00	24,500.00	24,500.00	
59.5	INGRESOS PREDESTINADOS A UN FIN ESPECIFICO	247,170.11	749,449.29	501,268.12	202.80
75.1	RECURSOS DE AUTOGESTION	77,400.00	77,400.00	0.00	0.00
75.5	INGRESOS PREDESTINADOS A UN FIN ESPECIFICO	688,371.00	879,759.29	140,521.91	20.12
94.1	RECURSOS DE AUTOGESTION	254,000.00	220,000.00	-44,000.00	-15.69
94.5	INGRESOS PREDESTINADOS A UN FIN ESPECIFICO	280,000.00	677,480.91	347,480.91	124.10
108	ESCUELA SUPERIOR POLITECNICA AGROPECUARIA DE MANABI	4,597,515.50	4,982,365.35	424,869.85	9.32
51.1	RECURSOS DE AUTOGESTION	0.00	46,025.00	46,025.00	
51.5	INGRESOS PREDESTINADOS A UN FIN ESPECIFICO	1,361,212.23	2,194,419.70	833,207.47	61.21
53.0	RECURSOS FISCALES	2,336.81	2,418.59	81.78	3.50
53.1	RECURSOS DE AUTOGESTION	87,300.00	43,875.00	-43,425.00	-49.91
53.5	INGRESOS PREDESTINADOS A UN FIN ESPECIFICO	459,890.69	571,478.36	111,588.17	24.26
53.5	INGRESOS PREDESTINADOS A UN FIN ESPECIFICO	89,812.15	92,000.00	2,187.85	2.44
57.5	INGRESOS PREDESTINADOS A UN FIN ESPECIFICO	0.00	18,000.00	18,000.00	
58.0	INGRESOS PREDESTINADOS A UN FIN ESPECIFICO	2,464.80	12,464.80	10,000.00	405.71
59.0	INGRESOS PREDESTINADOS A UN FIN ESPECIFICO	219,356.48	0.00	-219,356.48	-100.00
71.5	INGRESOS PREDESTINADOS A UN FIN ESPECIFICO	0.00	268,000.00	268,000.00	
73.5	INGRESOS PREDESTINADOS A UN FIN ESPECIFICO	0.00	46,000.00	46,000.00	
75.0	RECURSOS FISCALES	500,000.00	0.00	-500,000.00	-100.00
75.1	RECURSOS DE AUTOGESTION	0.00	100.00	100.00	
75.5	INGRESOS PREDESTINADOS A UN FIN ESPECIFICO	1,566,754.59	1,423,259.40	-143,495.19	-9.18
94.1	RECURSOS DE AUTOGESTION	2,400.00	0.00	-2,400.00	-100.00
94.5	INGRESOS PREDESTINADOS A UN FIN ESPECIFICO	83,344.00	83,344.00	0.00	0.00
93.5	INGRESOS PREDESTINADOS A UN FIN ESPECIFICO	182,343.75	183,000.00	656.25	0.36

CODIGO	FUENTE DE FINANCIAMIENTO	CODIFICADO	PRESUPUESTO	VARIACION ABSOLUTA	VARIACION RELATIVA
189	ESCUELA POLITECNICA DEL EJERCITO	35,478,309.00	42,107,989.57	8,629,680.57	24.33
51.1	RECURSOS DE AUTOGESTION	18,050,978.89	19,392,871.00	1,341,892.11	7.43
53.3	RECURSOS DE AUTOGESTION	459,767.77	1,762,999.91	1,303,232.14	285.57
53.5	INGRESOS PREDESTINADOS A UN FIN ESPECIFICO	8,261,902.98	6,562,848.93	-1,699,054.05	-20.56
57.1	RECURSOS DE AUTOGESTION	20,917.53	7,761.37	-13,156.16	-62.89
57.5	INGRESOS PREDESTINADOS A UN FIN ESPECIFICO	836,171.85	1,764,700.00	928,528.15	111.02
58.1	RECURSOS DE AUTOGESTION	5,500.00	5,500.00	0.00	0.00
58.5	INGRESOS PREDESTINADOS A UN FIN ESPECIFICO	801,145.00	1,079,212.00	278,067.00	34.70
59.5	INGRESOS PREDESTINADOS A UN FIN ESPECIFICO	498,773.75	498,773.75	0.00	0.00
63.3	RECURSOS DE AUTOGESTION	0.00	128,249.80	128,249.80	>100.00
73.5	INGRESOS PREDESTINADOS A UN FIN ESPECIFICO	1,400,000.00	789,999.57	-610,000.43	-43.56
75.1	RECURSOS DE AUTOGESTION	807,000.00	789,178.77	-17,821.23	-2.20
75.5	INGRESOS PREDESTINADOS A UN FIN ESPECIFICO	1,339,578.55	2,036,473.75	696,895.20	51.99
78.1	RECURSOS DE AUTOGESTION	15,274.50	34,910.35	19,635.85	128.53
78.5	INGRESOS PREDESTINADOS A UN FIN ESPECIFICO	1,138,507.25	0.00	-1,138,507.25	-100.00
78.7	NO REEMBOLSABLES (DONACIONES Y ASISTENCIA TECNICA)	568,000.00	1,766,172.90	1,198,172.90	211.12
84.0	RECURSOS FISCALES	311,550.00	311,550.70	0.70	0.00
84.1	RECURSOS DE AUTOGESTION	129,800.00	9,271.56	-120,528.44	-92.81
84.5	INGRESOS PREDESTINADOS A UN FIN ESPECIFICO	534,000.00	534,021.65	21.65	0.00
84.7	NO REEMBOLSABLES (DONACIONES Y ASISTENCIA TECNICA)	240,000.00	1,961,578.43	1,721,578.43	717.33
190	CASA DE LA CULTURA ECUATORIANA NUCLEO DEL AZUAY	367,685.24	389,277.77	21,592.53	5.87
51.0	RECURSOS FISCALES	69,062.44	151,850.80	82,788.36	119.87
51.1	RECURSOS DE AUTOGESTION	130,683.97	94,870.43	-35,813.54	-27.36
53.0	RECURSOS FISCALES	85,199.16	90,737.11	5,537.95	6.50
53.1	RECURSOS DE AUTOGESTION	23,757.70	25,501.90	1,744.20	7.34
57.0	RECURSOS FISCALES	5,000.00	0.00	-5,000.00	-100.00
57.1	RECURSOS DE AUTOGESTION	1,500.00	2,000.00	500.00	33.33
58.0	RECURSOS FISCALES	524.00	2,500.00	1,976.00	377.10
58.1	RECURSOS DE AUTOGESTION	2,740.00	5,675.53	2,935.53	107.13
84.0	RECURSOS FISCALES	10,618.07	0.00	-10,618.07	-100.00
84.1	RECURSOS DE AUTOGESTION	0.00	14,638.78	14,638.78	>100.00
191	CASA DE LA CULTURA ECUATORIANA NUCLEO DE BOLIVAR	145,850.43	148,852.00	3,001.57	2.06
51.0	RECURSOS FISCALES	58,275.54	62,157.87	3,882.33	6.66
51.1	RECURSOS DE AUTOGESTION	1,698.31	2,503.95	805.64	47.49
53.0	RECURSOS FISCALES	44,382.72	63,303.10	18,920.38	42.65
53.1	RECURSOS DE AUTOGESTION	7,450.29	5,700.00	-1,750.29	-23.49
57.0	RECURSOS FISCALES	2,587.16	2,500.00	-87.16	-3.37
58.0	RECURSOS FISCALES	510.00	1,013.00	503.00	98.63
58.1	RECURSOS DE AUTOGESTION	475.91	371.00	-104.91	-22.04
75.0	RECURSOS FISCALES	9,800.00	0.00	-9,800.00	-100.00
84.0	RECURSOS FISCALES	1,468.00	0.00	-1,468.00	-100.00
96.1	RECURSOS DE AUTOGESTION	22,020.70	11,759.84	-10,260.86	-46.61

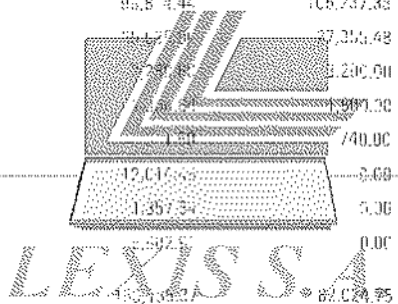


LEXISS.A.

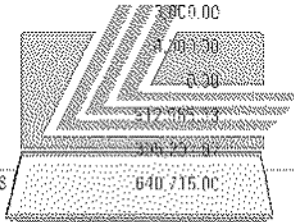
CODIGO	FUENTE DE FINANCIAMIENTO	CODIFICADO	PRESUPUESTO	VARIACION	
				ABSOLUTA	RELATIVA
192	CASA DE LA CULTURA ECUATORIANA NUCLEO DE CAÑAR	182,495.91	193,450.65	10,954.74	6.00
51.0	RECURSOS FISCALES	32,402.29	68,737.00	36,334.71	112.14
51.1	RECURSOS DE AUTOGESTION	37,711.40	17,079.65	-20,681.75	-54.84
53.0	RECURSOS FISCALES	72,763.39	77,493.01	4,729.62	6.50
53.1	RECURSOS DE AUTOGESTION	9,032.29	9,619.39	587.10	6.50
57.0	RECURSOS FISCALES	2,091.66	7,050.00	4,958.34	237.05
58.0	RECURSOS FISCALES	970.00	1,918.60	948.60	97.79
58.1	RECURSOS DE AUTOGESTION	240.00	320.00	80.00	33.33
75.0	RECURSOS FISCALES	16,800.00	0.00	-16,800.00	-100.00
75.1	RECURSOS DE AUTOGESTION	4,984.88	3,283.00	-1,701.88	-34.14
84.0	RECURSOS FISCALES	5,500.00	0.00	-5,500.00	-100.00
84.1	RECURSOS DE AUTOGESTION	0.00	8,000.00	8,000.00	
193	CASA DE LA CULTURA ECUATORIANA NUCLEO DE GARCHI	266,542.38	218,125.25	-32,417.13	-12.94
51.0	RECURSOS FISCALES	28,194.64	56,593.19	28,398.55	100.72
51.1	RECURSOS DE AUTOGESTION	63,489.08	29,893.37	-33,575.76	-52.90
53.0	RECURSOS FISCALES	51,603.16	54,957.37	3,354.21	6.50
53.1	RECURSOS DE AUTOGESTION	29,124.83	35,064.94	5,940.11	20.40
57.0	RECURSOS FISCALES	397.34	450.00	52.66	13.25
57.1	RECURSOS DE AUTOGESTION	0.00	150.00	150.00	
58.0	RECURSOS FISCALES	741.62	750.00	8.48	1.14
58.1	RECURSOS DE AUTOGESTION	605.00	566.43	-128.57	-18.50
75.1	RECURSOS DE AUTOGESTION	12,000.00	0.00	-12,000.00	-100.00
84.0	RECURSOS FISCALES	27,416.71	24,500.00	-2,916.71	-10.64
84.1	RECURSOS DE AUTOGESTION	36,900.10	15,200.00	-21,700.10	-58.81
194	CASA DE LA CULTURA ECUATORIANA NUCLEO DE COTOPAXI	166,939.58	167,657.29	717.71	0.43
51.0	RECURSOS FISCALES	60,493.69	84,168.33	23,674.64	39.14
51.1	RECURSOS DE AUTOGESTION	31,645.71	19,834.69	-11,811.02	-37.32
53.0	RECURSOS FISCALES	48,495.09	51,647.27	3,152.18	6.50
53.1	RECURSOS DE AUTOGESTION	13,276.19	0.00	-13,276.19	-100.00
57.0	RECURSOS FISCALES	2,090.00	1,000.00	-1,090.00	-50.00
58.0	RECURSOS FISCALES	460.00	807.00	347.00	74.35
58.1	RECURSOS DE AUTOGESTION	568.90	200.00	-368.90	-64.84
84.0	RECURSOS FISCALES	10,000.00	10,000.00	0.00	0.00
195	CASA DE LA CULTURA ECUATORIANA NUCLEO DE CHIMBORAZO	267,070.06	290,776.78	33,706.72	13.11
51.0	RECURSOS FISCALES	44,210.46	83,210.22	38,999.76	88.21
51.1	RECURSOS DE AUTOGESTION	48,977.88	26,501.00	-22,476.88	-45.89
53.0	RECURSOS FISCALES	89,434.70	94,204.00	5,769.30	6.52
53.1	RECURSOS DE AUTOGESTION	19,334.15	20,590.87	1,256.72	6.50
57.1	RECURSOS DE AUTOGESTION	4,300.00	1,800.00	-2,500.00	-58.14
58.0	RECURSOS FISCALES	73.93	2,370.00	2,346.07	9,803.89
58.1	RECURSOS DE AUTOGESTION	11,416.07	8,200.00	-3,216.07	-28.17
75.1	RECURSOS DE AUTOGESTION	8,500.00	1,752.04	-6,747.96	-79.39
84.1	RECURSOS DE AUTOGESTION	31,872.87	21,039.56	-10,833.31	-33.99
86.1	RECURSOS DE AUTOGESTION	0.00	30,609.09	30,609.09	
97.1	RECURSOS DE AUTOGESTION	0.00	500.00	500.00	

CODIGO	FUENTE DE FINANCIAMIENTO	CODIFICADO	PRESUPUESTO	VARIACION	
				ABSOLUTA	RELATIVA
196	CASA DE LA CULTURA ECUATORIANA NUCLEO DE EL ORO	263.421.70	315.043.54	51.521.75	18.60
51.0	RECURSOS FISCALES	78.214.58	148.728.00	70.513.44	90.15
51.1	RECURSOS DE AUTOGESTION	94.143.00	49.857.31	-44.205.69	46.86
53.0	RECURSOS FISCALES	72.774.84	77.564.99	4.730.35	6.50
53.1	RECURSOS DE AUTOGESTION	5.280.28	5.773.50	443.22	8.39
57.0	RECURSOS FISCALES	2.075.32	2.075.32	0.00	0.00
58.0	RECURSOS FISCALES	428.49	428.49	0.00	0.00
58.1	RECURSOS DE AUTOGESTION	753.11	753.11	0.00	0.00
84.0	RECURSOS FISCALES	7.881.11	7.881.11	0.00	0.00
84.1	RECURSOS DE AUTOGESTION	1.871.78	22.011.71	20.140.43	1.076.29
197	CASA DE LA CULTURA ECUATORIANA NUCLEO DE ESMERALDAS	210.956.92	231.338.13	20.379.21	9.66
51.0	RECURSOS FISCALES	96.998.70	129.825.80	32.827.10	33.84
51.1	RECURSOS DE AUTOGESTION	27.180.55	14.650.92	-12.519.63	-46.06
53.0	RECURSOS FISCALES	42.830.32	45.614.29	2.783.97	6.50
53.1	RECURSOS DE AUTOGESTION	20.042.02	15.017.12	-5.024.90	-25.07
57.0	RECURSOS FISCALES	2.300.00	4.300.00	2.000.00	86.96
58.0	RECURSOS FISCALES	1.215.33	1.500.00	284.67	23.42
58.1	RECURSOS DE AUTOGESTION	337.00	420.00	83.00	24.63
84.0	RECURSOS FISCALES	20.000.00	20.000.00	0.00	0.00
198	CASA DE LA CULTURA ECUATORIANA NUCLEO DE GUAYAS	711.934.47	766.671.70	54.697.28	7.68
51.0	RECURSOS FISCALES	216.316.09	290.378.96	74.063.87	34.24
51.1	RECURSOS DE AUTOGESTION	764.102.56	218.954.25	-45.148.35	-17.10
53.0	RECURSOS FISCALES	170.271.71	181.339.37	11.067.66	6.50
53.1	RECURSOS DE AUTOGESTION	12.727.81	13.555.12	827.31	6.50
57.1	RECURSOS DE AUTOGESTION	4.171.37	15.767.90	11.595.63	277.98
58.0	RECURSOS FISCALES	1.679.15	8.000.00	6.320.85	376.43
58.1	RECURSOS DE AUTOGESTION	4.970.16	16.880.00	11.909.84	239.63
84.1	RECURSOS DE AUTOGESTION	19.873.10	0.00	-19.873.10	-100.00
96.1	RECURSOS DE AUTOGESTION	17.862.43	21.796.00	3.933.57	22.02
199	CASA DE LA CULTURA ECUATORIANA NUCLEO DE IMBABURA	211.674.16	207.592.58	-4.081.58	-1.93
51.0	RECURSOS FISCALES	37.337.56	49.676.77	12.339.16	33.85
51.1	RECURSOS DE AUTOGESTION	21.237.22	9.400.00	-11.837.22	-55.74
53.0	RECURSOS FISCALES	54.853.94	99.427.73	44.573.79	81.29
53.1	RECURSOS DE AUTOGESTION	0.00	20.551.27	20.551.27	
57.0	RECURSOS FISCALES	2.000.00	2.000.00	0.00	0.00
58.0	RECURSOS FISCALES	2.000.00	2.000.00	0.00	0.00
58.1	RECURSOS DE AUTOGESTION	200.00	200.00	0.00	0.00
75.0	RECURSOS FISCALES	45.398.00	0.00	-45.398.00	-100.00
75.1	RECURSOS DE AUTOGESTION	34.678.88	2.736.86	-31.942.02	-92.11
84.1	RECURSOS DE AUTOGESTION	10.968.56	21.500.00	10.531.44	96.93
200	CASA DE LA CULTURA ECUATORIANA NUCLEO DE LOJA	775.800.21	218.556.67	-6.243.54	-2.77
51.0	RECURSOS FISCALES	103.067.33	125.363.96	22.296.63	21.63
51.1	RECURSOS DE AUTOGESTION	21.709.67	11.136.00	-10.573.67	-48.70
53.0	RECURSOS FISCALES	49.302.26	52.506.91	3.204.65	6.50

CODIGO	FUENTE DE FINANCIAMIENTO	CODIFICADO	PRESUPUESTO	VARIACION ABSOLUTA	VARIACION RELATIVA
50.1	RECURSOS DE AUTOGESTION	42.518.00	29.048.85	13.469.15	-31.58
50.2	RECURSOS FISCALES	2.457.06	0.00	2.457.06	-100.00
50.3	RECURSOS DE AUTOGESTION	1.740.00	1.500.00	240.00	-13.79
50.4	RECURSOS FISCALES	5.090.00	0.00	5.090.00	-100.00
60	COMUNIDAD CULIURA COMUNIDAD INDIGENA DE LOS RIOS	159.778.84	153.269.08	6.509.76	-9.77
60.1	RECURSOS FISCALES	82.275.77	84.745.72	-1.469.95	2.78
60.2	RECURSOS DE AUTOGESTION	22.678.71	16.592.08	6.086.63	-52.72
60.3	RECURSOS FISCALES	31.017.79	33.033.41	-2.015.62	6.50
60.4	RECURSOS DE AUTOGESTION	20.177.17	21.424.78	-1.247.61	6.50
60.5	RECURSOS FISCALES	2.805.00	2.325.00	480.00	6.00
60.6	RECURSOS FISCALES	342.10	369.26	-27.16	5.00
60.7	RECURSOS DE AUTOGESTION	301.83	631.92	-330.09	5.00
60.8	RECURSOS FISCALES	10.000.00	0.00	10.000.00	-100.00
60.9	RECURSOS DE AUTOGESTION	300.00	350.00	-50.00	10.67
70	COMUNIDAD CULIURA COMUNIDAD INDIGENA DE PIAVARI	258.677.35	246.850.73	11.826.62	4.94
70.1	RECURSOS FISCALES	81,773.40	78,868.08	2,905.32	22.21
70.2	RECURSOS DE AUTOGESTION	33,401.30	29,849.91	3,551.39	-20.33
70.3	RECURSOS FISCALES	95,874.44	105,237.38	-9,362.94	6.50
70.4	RECURSOS DE AUTOGESTION	20,177.17	27,355.48	-7,178.31	6.50
70.5	RECURSOS FISCALES	10,200.00	939.40	9,260.60	41.55
70.6	RECURSOS FISCALES	1,900.00	1,900.00	0.00	57.97
70.7	RECURSOS DE AUTOGESTION	740.00	740.00	0.00	44.37
70.8	RECURSOS DE AUTOGESTION	12,014.48	0.00	12,014.48	-100.00
70.9	RECURSOS FISCALES	1,357.84	0.00	1,357.84	-100.00
70.10	RECURSOS DE AUTOGESTION	1,592.15	0.00	1,592.15	-100.00
80	COMUNIDAD CULIURA COMUNIDAD INDIGENA DE BUKO- BAMANG	402,380.77	382,024.95	20,355.82	-45.15
80.1	RECURSOS FISCALES	26,589.84	30,034.22	-3,444.38	56.25
80.2	RECURSOS DE AUTOGESTION	1,487.82	17,167.74	-15,679.92	-1.92
80.3	RECURSOS FISCALES	5,804.00	5,591.50	212.50	8.20
80.4	RECURSOS DE AUTOGESTION	35,974.54	5,785.08	30,189.46	-85.31
80.5	RECURSOS FISCALES	0.00	2,054.24	-2,054.24	-100.00
80.6	RECURSOS DE AUTOGESTION	1,132.66	0.00	1,132.66	-100.00
80.7	RECURSOS DE AUTOGESTION	720.78	745.87	-25.09	2.35
80.8	RECURSOS DE AUTOGESTION	23,011.77	0.00	23,011.77	-100.00
80.9	RECURSOS FISCALES	19,734.18	0.00	19,734.18	-100.00
80.10	RECURSOS DE AUTOGESTION	5,509.79	0.00	5,509.79	-100.00
90	COMUNIDAD CULIURA COMUNIDAD INDIGENA DE NAPA	87,475.95	88,753.29	-1,277.34	1.78
90.1	RECURSOS FISCALES	75,406.46	71,847.53	3,558.93	77.11
90.2	RECURSOS DE AUTOGESTION	12,953.54	8,000.00	4,953.54	-31.75
90.3	RECURSOS FISCALES	38,880.83	37,923.37	957.46	6.50
90.4	RECURSOS DE AUTOGESTION	10,804.98	4,787.28	6,017.70	-60.98
90.5	RECURSOS DE AUTOGESTION	400.00	0.00	400.00	-100.00
90.6	RECURSOS FISCALES	20,000.00	2,500.00	17,500.00	318.00
90.7	RECURSOS DE AUTOGESTION	1,500.00	4,000.00	-2,500.00	290.00
90.8	RECURSOS FISCALES	5,000.00	0.00	5,000.00	-100.00
90.9	RECURSOS FISCALES	2,000.00	0.00	2,000.00	-100.00

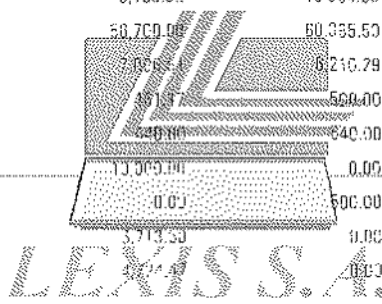


CODIGO	FUENTE DE FINANCIAMIENTO	CODIFICADO	PRESUPUESTO	VARIACION	
				ABSOLUTA	RELATIVA
205	CASA DE LA CULTURA ECUATORIANA NUCLEO DE PASTAZA	138,797.30	181,933.36	22,736.09	13.07
51.0	RECURSOS FISCALES	56,445.05	84,257.24	24,611.19	41.74
51.1	RECURSOS DE AUTOGESTION	26,245.71	3,294.03	-22,951.71	-87.45
53.0	RECURSOS FISCALES	26,250.00	30,921.44	4,671.44	7.92
53.1	RECURSOS DE AUTOGESTION	2,269.00	15,540.89	13,249.89	596.50
57.0	RECURSOS FISCALES	1,500.00	1,500.00	0.00	0.00
58.0	RECURSOS FISCALES	420.00	420.00	0.00	0.00
58.1	RECURSOS DE AUTOGESTION	500.00	500.00	0.00	0.00
71.0	RECURSOS FISCALES	0.00	13,000.00	13,000.00	
84.0	RECURSOS FISCALES	16,435.54	8,500.00	-7,935.54	-48.28
84.1	RECURSOS DE AUTOGESTION	4,000.00	4,000.00	0.00	0.00
206	CASA DE LA CULTURA ECUATORIANA BENJAMIN CARRION	5,048,151.82	6,665,517.46	1,648,365.64	13.52
51.0	RECURSOS FISCALES	2,195,838.61	2,840,523.56	444,685.05	20.25
51.1	RECURSOS DE AUTOGESTION	379,747.02	57,840.00	-321,907.02	-84.74
53.0	RECURSOS FISCALES	912,514.89	971,828.35	59,313.47	6.50
53.1	RECURSOS DE AUTOGESTION	198,169.00	211,049.98	12,880.98	6.50
55.1	RECURSOS DE AUTOGESTION	500.00	500.00	-7,500.00	-23.33
57.0	RECURSOS FISCALES	4,000.00	0.00	-4,000.00	-100.00
57.1	RECURSOS DE AUTOGESTION	0.00	8,600.00	8,600.00	
58.0	RECURSOS FISCALES	1,120,651.00	1,150,451.00	23,795.67	2.61
58.1	RECURSOS DE AUTOGESTION	300,222.81	775,678.85	364,426.68	97.27
75.7	NO REEMBOLSABLES DONACIONES Y ASISTENCIA TECNICA	640,715.00	640,715.00	0.00	0.00
84.0	RECURSOS FISCALES	0.00	100,000.00	100,000.00	
84.1	RECURSOS DE AUTOGESTION	0.00	117,280.81	117,280.81	
95.1	RECURSOS DE AUTOGESTION	7,000.00	500.00	-6,500.00	-92.86
97.1	RECURSOS DE AUTOGESTION	0.00	16,500.00	16,500.00	
207	CASA DE LA CULTURA ECUATORIANA NUCLEO DE TUNGURAHUA	199,289.77	232,800.94	33,511.17	16.83
51.0	RECURSOS FISCALES	29,509.05	91,095.07	51,586.02	174.81
51.1	RECURSOS DE AUTOGESTION	28,935.70	29,682.12	8,553.58	30.60
53.0	RECURSOS FISCALES	102,487.43	109,149.11	6,661.68	6.50
53.1	RECURSOS DE AUTOGESTION	17,493.04	18,630.09	1,137.05	6.50
57.0	RECURSOS FISCALES	2,500.00	2,500.00	0.00	0.00
58.0	RECURSOS FISCALES	495.00	495.00	0.00	0.00
58.1	RECURSOS DE AUTOGESTION	848.55	848.55	0.00	0.00
84.0	RECURSOS FISCALES	7,000.00	0.00	-7,000.00	-100.00
84.1	RECURSOS DE AUTOGESTION	10,000.00	0.00	-10,000.00	-100.00
208	CASA DE LA CULTURA ECUATORIANA NUCLEO DE ZAMORA	107,400.57	122,086.47	14,676.90	13.67
51.0	RECURSOS FISCALES	37,341.71	68,632.00	31,290.29	83.79
51.1	RECURSOS DE AUTOGESTION	15,900.89	2,712.50	-13,188.39	-82.94
53.0	RECURSOS FISCALES	31,734.50	28,039.58	-3,694.92	-11.64
53.1	RECURSOS DE AUTOGESTION	3,474.84	3,698.00	223.16	6.42
57.0	RECURSOS FISCALES	3,000.00	3,000.00	0.00	0.00
58.0	RECURSOS FISCALES	657.00	657.00	0.00	0.00
58.1	RECURSOS DE AUTOGESTION	450.88	450.80	-0.08	-0.52

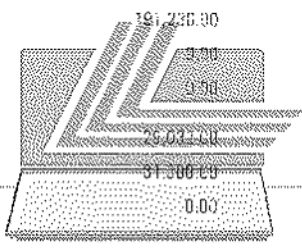


LEXIS S.A.

CODIGO	FUENTE DE FINANCIAMIENTO	CODIFICADO	PRESUPUESTO	VARIACION	
				ABSOLUTA	RELATIVA
000	RECURSOS DE AUTOGESTION	0.00	1,000.00	1,000.00	
800	RECURSOS FISCALES	8,567.80	8,567.80	0.00	0.00
100	RECURSOS DE AUTOGESTION	6,273.74	4,527.89	-1,750.75	-27.90
200	CASA DE LA CULTURA ECUATORIANA NUCLEO DE BALBAZOS	133,182.93	134,303.04	1,120.11	0.84
200	RECURSOS FISCALES	84,546.38	86,480.00	2,933.62	3.48
201	RECURSOS DE AUTOGESTION	16,314.50	890.00	-15,134.50	-94.50
202	RECURSOS FISCALES	24,750.00	26,358.75	1,608.75	6.50
203	RECURSOS DE AUTOGESTION	12,302.95	14,485.28	2,182.44	17.74
204	RECURSOS FISCALES	1,600.00	1,660.00	60.00	4.00
205	RECURSOS FISCALES	300.00	300.00	0.00	0.00
206	RECURSOS DE AUTOGESTION	319.78	319.00	-0.78	-0.74
209	RECURSOS FISCALES	13,449.44	3,970.00	-9,529.44	-70.85
300	CASA DE LA CULTURA ECUATORIANA NUCLEO DE SUCUMBIOS	120,686.49	114,085.63	-6,600.86	-5.47
300	RECURSOS FISCALES	18,359.82	35,016.84	16,656.02	90.72
301	RECURSOS DE AUTOGESTION	16,190.82	10,334.30	-5,766.82	-32.47
302	RECURSOS FISCALES	50,700.00	60,355.50	3,685.50	6.50
303	RECURSOS DE AUTOGESTION	7,000.00	6,210.29	-886.32	-12.49
304	RECURSOS FISCALES	500.00	500.00	0.00	0.00
305	RECURSOS DE AUTOGESTION	500.00	640.00	100.00	22.73
306	RECURSOS FISCALES	13,000.00	0.00	-13,000.00	-100.00
307	RECURSOS DE AUTOGESTION	0.00	500.00	500.00	
308	RECURSOS FISCALES	3,713.50	0.00	-3,713.50	-100.00
309	RECURSOS DE AUTOGESTION	0.00	0.00	0.00	0.00
400	CASA DE LA CULTURA ECUATORIANA NUCLEO DE SULLANA	105,116.85	131,026.57	25,909.71	24.65
400	RECURSOS FISCALES	24,244.67	48,220.88	23,976.03	98.89
401	RECURSOS DE AUTOGESTION	17,800.00	7,700.00	-10,100.00	-56.74
402	RECURSOS FISCALES	73,700.00	75,240.50	1,540.50	6.50
403	RECURSOS DE AUTOGESTION	10,962.00	14,125.19	3,163.19	28.86
404	RECURSOS FISCALES	630.00	700.00	70.00	11.11
405	RECURSOS FISCALES	362.00	500.00	137.97	38.11
406	RECURSOS DE AUTOGESTION	440.00	540.00	100.00	22.73
407	RECURSOS FISCALES	4,000.00	0.00	-4,000.00	-100.00
408	RECURSOS FISCALES	16,977.88	25,000.00	8,022.02	47.25
409	RECURSOS FISCALES	8,000.00	8,000.00	0.00	0.00
500	CONSEJO NACIONAL DE EVALUACION Y ACREDITACION - CONEVAL	1,132,954.76	1,343,867.72	210,913.02	18.62
500	RECURSOS FISCALES	39,487.47	36,781.00	-2,706.42	-6.85
501	RECURSOS DE AUTOGESTION	177,168.81	135,808.89	-41,302.81	-23.35
502	INGRESOS PREESTIMADOS A UN FIN ESPECIFICO	665,375.94	832,195.00	167,123.06	25.13
503	RECURSOS DE AUTOGESTION	194,030.00	138,300.00	-55,730.00	-28.72
504	INGRESOS PREESTIMADOS A UN FIN ESPECIFICO	33,980.00	43,085.00	9,105.00	26.81
505	RECURSOS FISCALES	2,400.00	5,206.00	2,706.00	108.24
506	RECURSOS DE AUTOGESTION	7,680.00	14,574.00	7,574.00	108.20



CODIGO	FUENTE DE FINANCIAMIENTO	CODIFICADO	PRESUPUESTO	VARIACION	
				ABSOLUTA	RELATIVA
57.5	INGRESOS PREDESTINADOS A UN FIN ESPECIFICO	3,634.92	4,500.00	865.68	23.80
58.1	RECURSOS DE AUTOGESTION	4,888.00	5,376.00	488.00	10.01
59.5	INGRESOS PREDESTINADOS A UN FIN ESPECIFICO	53,656.25	78,120.97	24,465.42	45.60
84.1	RECURSOS DE AUTOGESTION	3,000.00	5,000.00	2,000.00	66.67
84.5	INGRESOS PREDESTINADOS A UN FIN ESPECIFICO	40,346.36	43,914.05	3,567.69	8.84
232	INSTITUTO DE ALTOS ESTUDIOS NACIONALES HAENI	985,812.19	944,285.13	-42,527.06	-4.31
51.0	RECURSOS FISCALES	445,411.54	445,411.54	0.00	0.00
51.1	RECURSOS DE AUTOGESTION	172,563.72	172,563.72	0.00	0.00
53.0	RECURSOS FISCALES	103,634.90	112,440.08	8,805.18	8.50
53.1	RECURSOS DE AUTOGESTION	119,285.19	79,373.11	-40,962.08	-34.37
57.0	RECURSOS FISCALES	2,900.00	7,094.84	4,194.84	144.65
57.1	RECURSOS DE AUTOGESTION	0.00	2,142.92	2,142.92	
84.0	RECURSOS FISCALES	13,000.00	0.00	-13,000.00	-100.00
84.1	RECURSOS DE AUTOGESTION	130,019.87	132,309.24	2,289.37	1.76
252	UNIVERSIDAD POLITECNICA ESTADAL DEL CARCHI	313,812.00	1,344,509.41	1,030,697.41	329.44
51.0	RECURSOS FISCALES	191,230.00	64,326.24	-126,903.76	-66.36
51.1	RECURSOS DE AUTOGESTION	0.00	235,107.34	235,107.34	
51.5	INGRESOS PREDESTINADOS A UN FIN ESPECIFICO	0.00	270,589.00	270,589.00	
53.0	RECURSOS FISCALES	29,031.00	72,926.76	42,994.76	148.09
53.1	RECURSOS DE AUTOGESTION	31,300.00	0.00	-31,300.00	-100.00
53.5	INGRESOS PREDESTINADOS A UN FIN ESPECIFICO	0.00	5,745.00	5,745.00	
57.0	RECURSOS FISCALES	1,950.00	800.00	-1,150.00	-58.97
71.5	INGRESOS PREDESTINADOS A UN FIN ESPECIFICO	0.00	647,191.07	647,191.07	
75.1	RECURSOS DE AUTOGESTION	0.00	48,720.00	48,720.00	
84.0	RECURSOS FISCALES	52,100.00	0.00	-52,100.00	-100.00
84.1	RECURSOS DE AUTOGESTION	4,200.00	0.00	-4,200.00	-100.00
87.1	RECURSOS DE AUTOGESTION	4,000.00	0.00	-4,000.00	-100.00
11	TRABAJO	40,920,346.16	36,021,200.00	-4,899,146.16	-11.97
298	CONSEJO NACIONAL DE CAPACITACION Y FORMACION PROFESIONAL CNCF	40,920,346.16	36,021,200.00	-4,899,146.16	-11.97
51.1	RECURSOS DE AUTOGESTION	461,011.16	461,011.16	-0.00	0.00
53.1	RECURSOS DE AUTOGESTION	361,400.00	248,467.84	-112,932.16	-31.25
57.1	RECURSOS DE AUTOGESTION	14,000.00	11,300.00	-2,700.00	-19.29
58.1	RECURSOS DE AUTOGESTION	72,000.00	60,086.00	-11,914.00	-16.55
73.1	RECURSOS DE AUTOGESTION	17,000,900.00	17,107,932.00	107,932.00	0.64
84.1	RECURSOS DE AUTOGESTION	41,000.00	48,300.00	7,300.00	17.80
87.1	RECURSOS DE AUTOGESTION	22,970,936.00	17,964,048.02	-5,006,887.98	-21.80
13	AGROPECUARIO	37,087,514.53	40,917,548.22	3,850,033.69	10.39
385	JUNTA DE RECURSOS HIDRAULICOS, FOMENTO Y DESARROLLO DE LOS CANTONES JIPIJAPA, PAJAN Y PUERTO LOPEZ	18,951,836.00	21,802,256.00	2,850,419.00	13.99
51.5	INGRESOS PREDESTINADOS A UN FIN ESPECIFICO	2,600,481.76	2,816,474.60	215,992.84	8.31
53.5	INGRESOS PREDESTINADOS A UN FIN ESPECIFICO	1,406,476.92	1,509,141.86	102,664.94	7.30



LEXIS S.A.

CODIGO	FUENTE DE FINANCIAMIENTO	CODIFICADO	PRESUPUESTO	VARIACION	
				ABSOLUTA	RELATIVA
56.5	INGRESOS PREDESTINADOS A UN FIN ESPECIFICO	257,210.92	242,000.00	-15,210.92	-5.91
57.5	INGRESOS PREDESTINADOS A UN FIN ESPECIFICO	106,400.00	110,000.00	3,600.00	3.38
58.5	INGRESOS PREDESTINADOS A UN FIN ESPECIFICO	81,565.00	98,100.00	14,535.00	17.82
73.5	INGRESOS PREDESTINADOS A UN FIN ESPECIFICO	561,781.48	1,115,000.00	553,218.52	98.48
73.5	INGRESOS PREDESTINADOS A UN FIN ESPECIFICO	581,351.99	599,000.00	17,648.01	3.04
75.1	RECURSOS DE AUTOGESTION	535,000.00	230,000.00	-305,000.00	-57.01
75.5	INGRESOS PREDESTINADOS A UN FIN ESPECIFICO	11,459,793.65	13,050,721.80	1,590,928.15	13.88
84.5	INGRESOS PREDESTINADOS A UN FIN ESPECIFICO	161,000.00	207,000.00	46,000.00	28.57
96.5	INGRESOS PREDESTINADOS A UN FIN ESPECIFICO	1,200,774.78	1,676,818.74	426,042.46	35.48
330	INSTITUTO NACIONAL AUTÓNOMO DE INVESTIGACIONES AGROPECUARIAS - I.N.I.A.P.	7,311,066.72	7,449,335.58	138,268.86	1.89
51.0	RECURSOS FISCALES	3,894,374.75	4,001,863.08	107,488.33	2.76
51.1	RECURSOS DE AUTOGESTION	409,692.97	549,435.46	139,742.49	34.11
53.0	RECURSOS FISCALES	409,817.77	409,817.77	0.00	0.00
53.1	RECURSOS DE AUTOGESTION	868,273.00	818,390.33	-67,882.67	-7.66
57.0	RECURSOS FISCALES	169,233.00	148,233.14	-20,999.86	-12.38
58.0	RECURSOS FISCALES	130,077.73	105,000.00	-25,077.73	-19.28
58.1	RECURSOS DE AUTOGESTION	32,063.00	37,587.00	6,615.00	20.62
61.1	RECURSOS DE AUTOGESTION	312,406.00	316,200.68	3,794.68	1.22
63.1	RECURSOS DE AUTOGESTION	577,215.00	374,787.82	-202,427.18	-35.05
71.1	RECURSOS DE AUTOGESTION	28,000.00	0.00	-28,000.00	-100.00
73.7	NO REEMBOLSABLES DONACIONES Y ASISTENCIA TECNICA	480,000.00	480,000.00	0.00	0.00
84.1	RECURSOS DE AUTOGESTION	34,590.00	426,839.00	392,249.00	1134.17
342	SERVICIO ECUATORIANO DE SANIDAD AGROPASTORAL - SESA	6,178,145.32	9,304,423.25	3,126,277.93	50.62
51.0	RECURSOS FISCALES	863,514.91	877,361.69	13,846.78	1.60
51.1	RECURSOS DE AUTOGESTION	1,859,765.35	3,173,456.48	1,313,691.13	70.66
53.5	INGRESOS PREDESTINADOS A UN FIN ESPECIFICO	0.00	415,000.00	415,000.00	>100.00
53.1	RECURSOS DE AUTOGESTION	2,019,252.05	2,953,089.38	933,837.33	46.25
53.5	INGRESOS PREDESTINADOS A UN FIN ESPECIFICO	0.00	121,150.00	121,150.00	>100.00
57.1	RECURSOS DE AUTOGESTION	140,200.00	196,500.00	56,300.00	40.16
58.0	RECURSOS FISCALES	33,369.36	20,224.97	-13,144.39	-39.39
58.1	RECURSOS DE AUTOGESTION	23,346.25	37,381.33	14,035.08	60.12
58.5	INGRESOS PREDESTINADOS A UN FIN ESPECIFICO	0.00	2,750.00	2,750.00	>100.00
71.1	RECURSOS DE AUTOGESTION	756,000.00	150,000.00	-606,000.00	-80.16
73.0	RECURSOS FISCALES	0.00	1,000,000.00	1,000,000.00	>100.00
75.1	RECURSOS DE AUTOGESTION	10,000.00	0.00	-10,000.00	-100.00
84.1	RECURSOS DE AUTOGESTION	423,460.00	396,500.00	-26,960.00	-6.35
84.5	INGRESOS PREDESTINADOS A UN FIN ESPECIFICO	0.00	11,100.00	11,100.00	>100.00
97.0	RECURSOS FISCALES	2,237.40	0.00	-2,237.40	-100.00
393	INSTITUTO NACIONAL DE CAPACITACION CAMPESINA - INCCA	4,676,466.49	2,561,533.79	-2,114,932.70	-45.23
51.0	RECURSOS FISCALES	210,146.37	217,208.64	2,062.27	0.98
51.1	RECURSOS DE AUTOGESTION	2,000.00	2,000.00	0.00	0.00

CODIGO	FUENTE DE FINANCIAMIENTO	CODIFICADO	PRESUPUESTO	VARIACION	
				ABSOLUTA	RELATIVA
53.1	RECURSOS DE AUTOGESTION	166.400.00	185.725.15	19.325.15	11.61
57.1	RECURSOS DE AUTOGESTION	6.000.00	6.000.00	0.00	0.00
58.1	RECURSOS DE AUTOGESTION	600.00	600.00	0.00	0.00
71.0	RECURSOS FISCALES	7.700.00	0.00	-7.700.00	-100.00
73.0	RECURSOS FISCALES	911.720.00	0.00	-911.720.00	-100.00
75.0	RECURSOS FISCALES	111.171.91	0.00	-111.171.91	-100.00
78.0	RECURSOS FISCALES	3.062.406.12	2.154.000.00	-918.406.12	-29.99
84.0	RECURSOS FISCALES	183.328.39	0.00	-183.328.39	-100.00
84.1	RECURSOS DE AUTOGESTION	5.000.00	11.000.00	6.000.00	120.00
14	RECURSOS NATURALES	6.390.238.80	6.703.383.40	313.144.60	4.90
428	CONSEJO NACIONAL DE ELECTRICIDAD - CONELEC	6.390.238.80	6.703.383.40	313.144.60	4.90
51.1	RECURSOS DE AUTOGESTION	3.100.329.92	3.326.105.40	225.875.48	7.28
53.1	RECURSOS DE AUTOGESTION	2.000.373.88	3.100.240.00	540.866.12	29.75
57.1	RECURSOS DE AUTOGESTION	430.000.00	178.088.00	-251.912.00	-58.37
58.1	RECURSOS DE AUTOGESTION	48.000.00	48.500.00	500.00	1.00
84.1	RECURSOS DE AUTOGESTION	202.535.00	0.00	-202.535.00	-100.00
15	COMERCIO EXTERIOR, INDUSTRIALIZACION, PESCA Y COMPETITIVIDAD	6.064.481.91	5.223.660.64	-741.821.27	-12.23
234	INSTITUTO ECUATORIANO DE PROPIEDAD INTELECTUAL - IEPI	6.064.481.91	5.175.719.13	-769.323.87	-12.79
51.1	RECURSOS DE AUTOGESTION	1.138.854.00	1.103.874.00	-34.980.00	-3.07
53.1	RECURSOS DE AUTOGESTION	3.258.970.00	1.857.455.66	-1.401.514.34	-43.04
57.1	RECURSOS DE AUTOGESTION	103.500.00	213.000.00	109.500.00	105.80
58.1	RECURSOS DE AUTOGESTION	33.700.00	31.758.00	-1.942.00	-5.76
59.1	RECURSOS DE AUTOGESTION	534.440.79	496.631.17	-37.809.62	-7.07
84.1	RECURSOS DE AUTOGESTION	2.492.060.00	1.492.500.00	-1.000.560.00	-40.51
482	CONSEJO NACIONAL DE ZONAS FRANCOAS - CONAZOFRA	129.038.81	142.841.51	13.802.70	13.78
51.1	RECURSOS DE AUTOGESTION	103.404.70	120.510.85	17.106.66	16.54
53.1	RECURSOS DE AUTOGESTION	16.437.13	16.930.25	493.12	3.00
57.1	RECURSOS DE AUTOGESTION	2.500.00	2.575.00	75.00	3.00
58.1	RECURSOS DE AUTOGESTION	597.46	615.40	17.92	3.00
84.1	RECURSOS DE AUTOGESTION	7.000.00	7.210.00	210.00	3.00
17	COMUNICACIONES	72.415.299.94	93.999.154.44	21.583.854.50	29.81
521	CORPORACION EJECUTIVA PARA LA RECONSTRUCCION DE LAS ZONAS AFECTADAS POR EL FENOMENO DE EL NIÑO CORRECHADOR	55.573.892.59	77.336.447.09	21.762.554.50	39.16
51.1	RECURSOS DE AUTOGESTION	360.538.07	488.279.74	127.741.67	35.71
57.5	INGRESOS PREDESTINADOS A UN FIN ESPECIFICO	56.000.00	0.00	-56.000.00	-100.00
58.1	RECURSOS DE AUTOGESTION	108.190.79	77.336.97	-30.853.82	-28.51
71.5	INGRESOS PREDESTINADOS A UN FIN ESPECIFICO	935.482.80	956.087.30	20.604.52	2.21
73.5	INGRESOS PREDESTINADOS A UN FIN ESPECIFICO	4.777.319.75	9.064.940.47	4.287.620.72	89.73
75.1	RECURSOS DE AUTOGESTION	21.167.439.39	37.830.396.90	16.662.957.51	78.19
75.5	INGRESOS PREDESTINADOS A UN FIN ESPECIFICO	28.106.831.71	36.896.405.68	8.789.573.97	31.26
84.1	RECURSOS DE AUTOGESTION	0.00	142.000.00	142.000.00	100.00
84.5	INGRESOS PREDESTINADOS A UN FIN ESPECIFICO	62.000.00	0.00	-62.000.00	-100.00

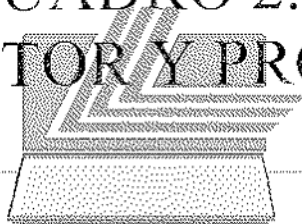
CODIGO	FUENTE DE FINANCIAMIENTO	CODIFICADO	PRESUPUESTO	VARIACION	
				ABSOLUTA	RELATIVA
596	CONSEJO NACIONAL DE RADIODIFUSION Y TELEVISION	1,177,108.00	998,408.00	-178,700.00	-15.18
51.1	RECURSOS DE AUTOGESTION	613,793.00	664,053.00	50,260.00	8.19
53.1	RECURSOS DE AUTOGESTION	275,770.65	190,265.00	-85,505.65	-31.01
57.1	RECURSOS DE AUTOGESTION	35,000.00	30,000.00	-5,000.00	-14.29
58.1	RECURSOS DE AUTOGESTION	122,593.35	104,334.00	-17,759.35	-14.49
84.1	RECURSOS DE AUTOGESTION	129,951.00	9,255.00	-120,696.00	-92.88
597	CONSEJO NACIONAL DE TELECOMUNICACIONES Y SECRETARIA NACIONAL DE COMUNICACIONES	15,664,299.35	15,664,299.35	0.00	0.00
51.1	RECURSOS DE AUTOGESTION	5,000,196.22	5,000,196.22	0.00	0.00
53.1	RECURSOS DE AUTOGESTION	1,865,903.13	1,865,903.13	0.00	0.00
57.1	RECURSOS DE AUTOGESTION	140,000.00	140,000.00	0.00	0.00
58.1	RECURSOS DE AUTOGESTION	8,100,200.00	8,100,200.00	0.00	0.00
84.1	RECURSOS DE AUTOGESTION	558,000.00	558,000.00	0.00	0.00
19	OTROS ORGANISMOS DEL ESTADO	1,131,982,482.53	1,275,963,839.56	143,981,347.03	12.72
590	PROCURADURIA GENERAL DEL ESTADO	14,986,849.81	19,469,600.00	4,502,950.19	30.05
51.0	RECURSOS FISCALES	3,235,680.00	3,235,680.00	0.00	0.00
51.1	RECURSOS DE AUTOGESTION	2,909,716.85	5,646,373.56	2,766,657.01	95.77
5.5	INGRESOS PREDESTINADOS A UN FIN ESPECIFICO	1,100,970.30	1,217,200.00	26,430.00	2.22
53.1	RECURSOS DE AUTOGESTION	1,387,405.88	1,795,313.88	480,906.00	36.50
53.5	INGRESOS PREDESTINADOS A UN FIN ESPECIFICO	3,000,000.00	0.00	-3,000,000.00	-100.00
57.1	RECURSOS DE AUTOGESTION	276,000.00	396,120.00	120,120.00	43.52
58.0	RECURSOS FISCALES	906,701.03	0.00	-906,701.03	-100.00
58.1	RECURSOS DE AUTOGESTION	1,017,346.33	7,387,749.40	1,370,403.16	134.70
58.5	INGRESOS PREDESTINADOS A UN FIN ESPECIFICO	132,330.00	134,558.03	2,228.03	1.68
75.1	RECURSOS DE AUTOGESTION	325,000.02	0.00	-325,000.02	-100.00
84.1	RECURSOS DE AUTOGESTION	675,500.00	1,623,407.04	947,907.04	140.33
87.1	RECURSOS DE AUTOGESTION	0.00	3,000,000.00	3,000,000.00	
591	CONTRALORIA GENERAL DEL ESTADO	45,094,755.32	53,890,046.00	8,795,290.68	19.50
51.1	RECURSOS DE AUTOGESTION	1,623,498.66	0.00	-1,623,498.66	-100.00
51.5	INGRESOS PREDESTINADOS A UN FIN ESPECIFICO	37,249,236.66	46,064,744.00	8,815,507.34	23.67
53.1	RECURSOS DE AUTOGESTION	0.00	273,567.00	273,567.00	
53.5	INGRESOS PREDESTINADOS A UN FIN ESPECIFICO	4,854,170.00	5,529,090.00	674,920.00	13.91
57.5	INGRESOS PREDESTINADOS A UN FIN ESPECIFICO	631,100.00	644,259.00	13,159.00	2.09
58.5	INGRESOS PREDESTINADOS A UN FIN ESPECIFICO	67,300.00	67,586.00	10,286.00	17.95
75.1	RECURSOS DE AUTOGESTION	200,000.00	300,000.00	100,000.00	50.00
84.1	RECURSOS DE AUTOGESTION	100,000.00	100,000.00	0.00	0.00
84.5	INGRESOS PREDESTINADOS A UN FIN ESPECIFICO	379,500.00	910,800.00	531,300.00	140.00
592	SUPERINTENDENCIA DE BANCOS	39,870,221.91	40,216,904.15	346,682.24	0.87
51.1	RECURSOS DE AUTOGESTION	21,144,100.00	21,144,100.00	0.00	0.00
53.1	RECURSOS DE AUTOGESTION	5,642,182.41	5,734,715.23	92,522.82	1.64
57.1	RECURSOS DE AUTOGESTION	978,200.00	1,182,258.99	204,058.99	20.86

CODIGO	FUENTE DE FINANCIAMIENTO	CODIFICADO	PRESUPUESTO	VARIACION	
				ABSOLUTA	RELATIVA
58.1	RECURSOS DE AUTOGESTION	9,860,729.50	9,710,829.93	50,100.43	0.52
84.1	RECURSOS DE AUTOGESTION	2,125,000.00	2,125,000.00	0.00	0.00
87.1	RECURSOS DE AUTOGESTION	320,000.00	320,000.00	0.00	0.00
593	SUPERINTENDENCIA DE COMPANIAS	50,588,542.26	51,588,542.27	1,000,000.01	1.98
51.1	RECURSOS DE AUTOGESTION	26,952,216.26	27,419,559.62	467,343.36	1.73
53.1	RECURSOS DE AUTOGESTION	7,479,571.77	7,825,230.00	345,658.23	4.62
57.1	RECURSOS DE AUTOGESTION	1,085,000.00	1,087,000.00	2,000.00	0.18
58.1	RECURSOS DE AUTOGESTION	11,256,754.23	11,416,752.65	159,998.42	1.42
84.1	RECURSOS DE AUTOGESTION	3,788,000.00	3,813,000.00	25,000.00	0.66
87.1	RECURSOS DE AUTOGESTION	10,000.00	10,000.00	0.00	0.00
97.1	RECURSOS DE AUTOGESTION	17,000.00	17,000.00	0.00	0.00
594	SUPERINTENDENCIA DE TELECOMUNICACIONES	12,970,148.00	25,544,656.00	12,574,508.00	96.95
51.1	RECURSOS DE AUTOGESTION	6,576,600.00	7,816,000.00	1,241,400.00	18.88
53.1	RECURSOS DE AUTOGESTION	2,091,500.00	2,541,000.00	449,500.00	21.49
57.1	RECURSOS DE AUTOGESTION	191,000.00	213,000.00	22,000.00	11.52
59.1	RECURSOS DE AUTOGESTION	150,500.00	170,500.00	20,000.00	13.29
75.1	RECURSOS DE AUTOGESTION	85,000.00	123,000.00	38,000.00	44.71
84.1	RECURSOS DE AUTOGESTION	3,875,548.00	14,679,156.00	10,803,608.00	278.76
595	CONSEJO NACIONAL DE CONTROL DE SUSTANCIAS ESTUPEFACIENTES Y PSICOTROPICOS	2,778,611.98	6,548,192.55	769,680.57	13.32
51.0	RECURSOS FISCALES	2,732,711.98	2,730,785.70	-1,926.78	-0.07
51.1	RECURSOS DE AUTOGESTION	0.00	139,566.85	139,566.85	
53.0	RECURSOS FISCALES	137,750.00	1,088,076.00	350,326.00	47.49
53.1	RECURSOS DE AUTOGESTION	928,501.56	1,523,347.15	594,845.59	64.07
57.1	RECURSOS DE AUTOGESTION	25,000.00	33,000.00	8,000.00	32.00
58.0	RECURSOS FISCALES	0.00	65,585.35	65,585.35	
58.1	RECURSOS DE AUTOGESTION	28,708.44	0.00	-28,708.44	-100.00
71.0	RECURSOS FISCALES	0.00	25,000.00	25,000.00	
73.0	RECURSOS FISCALES	515,340.00	428,700.00	-86,640.00	-16.81
84.0	RECURSOS FISCALES	590,500.00	283,132.00	-307,368.00	-52.05
84.1	RECURSOS DE AUTOGESTION	220,000.00	231,000.00	11,000.00	5.00
598	MINISTERIO PUBLICO	40,938,301.26	39,669,727.54	-1,268,573.72	-3.10
51.0	RECURSOS FISCALES	33,214,452.40	33,887,289.05	672,836.65	2.03
51.1	RECURSOS DE AUTOGESTION	42,882.51	99,500.00	56,617.49	132.03
51.5	INGRESOS PREDESTINADOS A UN FIN ESPECIFICO	667,000.00	913,585.44	246,585.44	36.97
53.0	RECURSOS FISCALES	2,756,674.18	3,049,624.90	292,950.72	10.63
56.0	RECURSOS FISCALES	0.00	10,062.89	10,062.89	
56.5	INGRESOS PREDESTINADOS A UN FIN ESPECIFICO	72,000.00	20,237.82	-51,762.18	-71.89
57.0	RECURSOS FISCALES	410,000.00	478,337.03	68,337.03	16.67
58.0	RECURSOS FISCALES	194,476.68	252,835.09	58,358.41	30.01
58.1	RECURSOS DE AUTOGESTION	215.49	500.00	284.51	132.03
58.5	INGRESOS PREDESTINADOS A UN FIN ESPECIFICO	5,000.00	5,515.37	515.37	10.31
71.0	RECURSOS FISCALES	300,000.00	0.00	-300,000.00	-100.00
84.0	RECURSOS FISCALES	2,917,154.48	681,344.41	-2,235,810.07	-76.64
96.0	RECURSOS FISCALES	102,445.52	107,158.23	4,712.71	4.60
96.5	INGRESOS PREDESTINADOS A UN FIN ESPECIFICO	256,000.00	163,736.41	-92,263.59	-36.04

CODIGO	FUENTE DE FINANCIAMIENTO	CODIFICADO	PRESUPUESTO	VARIACION	
				ABSOLUTA	RELATIVA
589	COMISION DE CONTROL CIVICO DE LA CORRUPCION	3,496,887.47	3,678,710.55	181,823.08	5.20
51.0	RECURSOS FISCALES	2,368,310.91	2,283,326.55	-25,984.36	-1.13
55.0	RECURSOS FISCALES	1,035,097.56	947,900.00	-87,197.56	-8.42
57.0	RECURSOS FISCALES	35,000.00	65,000.00	30,000.00	85.71
58.0	RECURSOS FISCALES	17,484.00	17,484.00	0.00	0.00
73.7	NO REEMBOLSABLES (DONACIONES Y ASISTENCIA TECNICA)	0.00	285,000.00	285,000.00	
84.0	RECURSOS FISCALES	100,000.00	80,000.00	-20,000.00	-20.00
620	FONDO DE SOLIDARIDAD	109,274,500.00	94,356,437.44	-14,918,062.56	-13.65
51.1	RECURSOS DE AUTOGESTION	1,210,632.68	1,342,177.22	31,544.54	2.61
53.1	RECURSOS DE AUTOGESTION	552,360.32	452,000.00	-100,360.32	-18.16
57.1	RECURSOS DE AUTOGESTION	462,000.00	460,000.00	-2,000.00	-0.43
58.1	RECURSOS DE AUTOGESTION	25,410,000.00	25,410,000.00	0.00	0.00
73.1	RECURSOS DE AUTOGESTION	16,770,556.41	27,871,817.12	11,101,260.71	66.19
78.0	RECURSOS FISCALES	8,000,000.00	0.00	-8,000,000.00	-100.00
78.1	RECURSOS DE AUTOGESTION	58,762,010.58	35,557,205.70	-18,204,804.88	-32.07
78.5	INGRESOS PREDESTINADOS A UN FIN ESPECIFICO	0.00	183,437.40	183,437.40	
84.1	RECURSOS DE AUTOGESTION	67,000.00	70,000.00	3,000.00	4.48
630	CUENTA ESPECIAL DE REACTIVACION PRODUCTIVA Y SOCIAL DEL DESARROLLO CIENTIFICO TECNOLÓGICO Y DE LA ESTABILIZACION FISCAL (CEREPS)	737,766,486.73	668,487,429.55	-139,720,943.32	-17.72
78.5	INGRESOS PREDESTINADOS A UN FIN ESPECIFICO	737,766,486.73	668,487,429.55	-139,720,943.32	-17.72
543	DEFENSORIA DEL PUEBLO	8,997,765.93	8,085,915.05	-1,098,180.27	-15.76
51.0	RECURSOS FISCALES	5,868,828.79	6,069,134.05	176,904.26	3.00
53.0	RECURSOS FISCALES	652,096.95	624,373.00	-27,723.96	-4.25
57.0	RECURSOS FISCALES	86,000.00	65,000.00	-20,000.00	-23.26
58.0	RECURSOS FISCALES	140,839.05	134,838.00	-6,000.05	-4.26
59.0	RECURSOS FISCALES	0.00	1,000,000.00	1,000,000.00	
84.0	RECURSOS FISCALES	290,030.00	175,000.00	-115,030.00	-40.00
864	AGENCIA DE GARANTIAS DE DEPOSITOS - AGD	64,177,432.48	62,427,647.46	-1,749,785.00	-2.73
51.0	RECURSOS FISCALES	1,012,000.00	1,454,803.81	442,803.81	43.74
51.1	RECURSOS DE AUTOGESTION	1,121,079.38	969,974.05	-155,105.33	-13.84
53.0	RECURSOS FISCALES	1,000,000.00	787,907.05	-212,092.95	-21.21
53.1	RECURSOS DE AUTOGESTION	0.00	58,840.90	58,840.90	
57.0	RECURSOS FISCALES	300,000.00	68,494.14	-230,505.86	-76.84
57.1	RECURSOS DE AUTOGESTION	0.00	553,028.70	553,028.70	
84.1	RECURSOS DE AUTOGESTION	26,034.21	27,599.36	3,404.85	13.09
87.1	RECURSOS DE AUTOGESTION	60,718,348.87	58,817,204.45	-2,901,144.42	-4.78
679	CONSEJO NACIONAL CONTRA EL LAVADO DE ACTIVOS	72,230.00	2,000,000.00	1,927,770.00	2,656.63
51.0	RECURSOS FISCALES	0.00	967,917.36	967,917.36	
53.0	RECURSOS FISCALES	50,000.00	573,222.36	523,132.36	1,044.38
57.0	RECURSOS FISCALES	0.00	180,754.77	180,754.77	
58.0	RECURSOS FISCALES	0.00	27,915.00	27,915.00	
84.0	RECURSOS FISCALES	22,230.00	255,890.56	233,660.56	1,051.76
Total:		2,181,495,413.24	2,467,512,132.41	286,016,719.17	13.11

PRESUPUESTO
AGREGADO DE ENTIDADES
AUTONOMAS

CUADRO 2.7
POR SECTOR Y PROVINCIA



LEXIS S.A.

MINISTERIO DE ECONOMIA Y FINANZAS
SUBSECRETARIA DE PRESUPUESTOS



MINISTERIO DE ECONOMÍA
Y FINANZAS
Subsecretaría de Presupuestos

REPÚBLICA DEL ECUADOR
MINISTERIO DE ECONOMÍA Y FINANZAS

PRESUPUESTO GENERAL DEL ESTADO - 2007

PRESUPUESTO DE ENTIDADES AUTÓNOMAS

AGREGADO POR SECTOR - PROVINCIA

EN US DOLARES

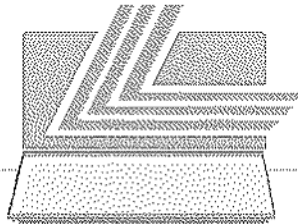
CODIGO	PROVINCIA	CODIFICADO	PRESUPUESTO	VARIACION	
				ABSOLUTA	RELATIVA
04	AMBIENTE	19,092,653.26	26,171,131.34	7,078,478.08	37.07
05	PROVINCIA DE COTOPAXI	48,345.00	51,240.78	2,904.78	6.01
20	PROVINCIA DE SALAPAGO	9,437,826.96	17,025,960.64	7,588,133.68	80.40
50	REGIONAL	9,606,481.30	9,093,920.92	-512,560.38	-5.34
05	ASUNTOS INTERNOS	60,304,641.35	73,697,746.84	13,393,105.49	22.21
09	PROVINCIA DEL GUAYAS	60,304,641.35	73,697,746.84	13,393,105.49	22.21
06	DEFENSA NACIONAL	200,336,406.98	181,782,656.74	-18,553,548.24	-9.26
03	NACIONAL	107,927,931.59	102,388,708.89	-5,564,221.70	-5.16
07	PROVINCIA DE EL ORO	11,100,906.59	11,100,120.00	-786.59	-0.01
08	PROVINCIA DE ESMERALDAS	2,440,643.05	2,371,203.00	-69,439.95	-2.85
09	PROVINCIA DEL GUAYAS	10,026,968.00	9,560,000.00	-466,968.00	-4.66
13	PROVINCIA DE MANABI	8,838,938.85	10,941,826.85	2,102,888.00	23.85
08	FINANZAS	103,102,632.53	113,488,036.67	10,385,404.14	9.94
00	NACIONAL	103,102,632.53	113,368,536.67	10,265,904.14	9.96
17	PROVINCIA DE PICHINCHA	220,000.00	120,500.00	-99,500.00	-45.23
09	EDUCACION	503,588,705.35	613,443,172.56	109,854,467.21	21.81
00	NACIONAL	4,946,365.95	7,290,016.09	2,343,650.14	47.38
01	PROVINCIA DE AZUAY	24,147,815.10	28,440,725.04	4,292,909.94	17.78
02	PROVINCIA DE BOLIVAR	8,387,966.43	10,223,025.68	1,835,059.25	21.88
03	PROVINCIA DE CAÑAR	182,495.91	193,450.65	10,954.74	6.00
04	PROVINCIA DEL CARCHI	564,354.38	1,562,630.66	998,276.28	175.89
05	PROVINCIA DE COTOPAXI	6,009,283.27	7,796,320.15	1,787,036.88	29.74
06	PROVINCIA DE CHIMBORAZO	29,076,164.38	37,490,477.13	8,414,312.75	28.94
07	PROVINCIA DE EL ORO	18,711,308.46	20,890,503.93	2,179,195.47	11.65
08	PROVINCIA DE ESMERALDAS	10,335,439.23	11,671,697.53	1,336,258.25	12.93
09	PROVINCIA DEL GUAYAS	156,696,763.07	183,591,142.51	26,894,379.44	17.16
10	PROVINCIA DE IMBABURA	11,252,472.29	13,360,707.92	2,108,235.63	18.74
11	PROVINCIA DE LOJA	20,318,508.50	24,105,933.02	3,787,424.52	18.64
12	PROVINCIA DE LOS RIOS	18,753,700.60	23,643,893.01	4,890,192.41	26.08
13	PROVINCIA DE MANABI	37,497,061.03	44,479,200.50	6,982,139.47	18.62
14	PROVINCIA DE MORONA SANTIAGO	158,185.37	82,024.75	-76,160.62	-48.15
15	PROVINCIA DEL NAPO	97,429.95	99,183.29	1,753.34	1.78
16	PROVINCIA DE PASTAZA	2,193,749.10	4,158,001.56	1,964,252.46	89.54
17	PROVINCIA DE PICHINCHA	131,895,014.22	168,216,793.49	36,321,779.27	27.54
18	PROVINCIA DE TUNGURAHUA	21,908,241.21	25,645,969.94	3,737,728.73	17.05
19	PROVINCIA DE ZAMORA CHINCHIPE	107,400.57	122,080.47	14,679.90	13.67

PRESUPUESTO DE ENTIDADES AUTONOMAS
AGREGADO POR SECTOR - PROVINCIA
EN US DOLARES

CODIGO	PROVINCIA	CODIFICADO	PRESUPUESTO	VARIACION	
				ABSOLUTA	RELATIVA
09	EDUCACION	503,598,705.35	613,443,172.56	109,844,467.21	21.81
20	PROVINCIA DE GALAPAGOS	133,182.93	134,303.04	1,120.11	0.84
21	PROVINCIA DE SUCUMBIOS	120,686.49	114,085.63	-6,600.86	-5.47
22	PROVINCIA DE ORELLANA	105,116.86	131,029.57	25,909.71	24.65
11	TRABAJO	40,920,346.16	36,021,200.00	-4,899,146.16	-11.97
00	NACIONAL	40,920,346.16	36,021,200.00	-4,899,146.16	-11.97
13	AGROPECUARIO	37,067,514.53	40,917,548.22	3,850,033.69	10.39
00	NACIONAL	5,146,088.99	6,179,737.81	1,033,648.82	20.09
01	PROVINCIA DE AZUAY	292,664.34	348,680.53	56,016.19	19.14
02	PROVINCIA DE BOLIVAR	24,527.81	54,846.90	30,319.09	123.61
03	PROVINCIA DE CAÑAR	46,924.95	67,114.02	20,189.07	43.07
04	PROVINCIA DEL CARCHI	130,105.08	182,112.90	52,007.82	39.97
05	PROVINCIA DE COTACACHI	69,215.53	73,224.75	4,009.22	5.79
06	PROVINCIA DE CHIMBORAZO	60,457.39	85,324.22	22,466.89	35.40
07	PROVINCIA DE EL DORADO	256,284.44	1,436,567.90	1,182,283.46	461.32
08	PROVINCIA DE ESMERALDAS	111,082.36	130,807.29	19,344.94	17.36
09	PROVINCIA DEL GUAYAS	1,035,892.17	1,368,468.29	327,076.12	31.47
10	PROVINCIA DE IMBABURA	100,254.88	102,125.92	1,670.94	1.67
11	PROVINCIA DE LOJA	268,799.60	298,617.30	29,817.70	11.09
12	PROVINCIA DE LOS RIOS	1,170,093.86	1,365,510.83	195,506.97	16.71
13	PROVINCIA DE MANABI	20,002,803.02	22,705,779.67	2,702,976.65	13.51
14	PROVINCIA DE MORONA SANTIAGO	72,044.81	83,449.44	11,404.63	15.83
15	PROVINCIA DEL NAPO	256,691.37	368,022.12	131,330.75	51.16
16	PROVINCIA DE PASTAZA	73,330.15	103,291.70	29,961.55	40.86
17	PROVINCIA DE PICHINCHA	3,148,470.96	2,783,274.81	-365,196.15	-11.60
18	PROVINCIA DE TUNGURAHUA	77,893.72	77,247.48	-646.24	-0.83
19	PROVINCIA DE ZAMORA CHINCHIPE	98,536.75	85,620.61	-12,916.14	-13.11
20	PROVINCIA DE GALAPAGOS	243,072.11	744,058.24	500,986.13	206.11
21	PROVINCIA DE SUCUMBIOS	60,413.29	61,418.51	1,005.22	1.66
22	PROVINCIA DE ORELLANA	28,756.80	47,648.98	18,890.18	65.69
50	REGIONAL	4,286,320.12	2,144,000.00	-2,142,320.12	-49.98
14	RECURSOS NATURALES	6,390,238.80	6,703,383.40	313,144.60	4.90
00	NACIONAL	6,390,238.80	6,703,383.40	313,144.60	4.90
15	COMERCIO EXTERIOR, INDUSTRIALIZACION, PESCA Y COMPETITIVIDAD	6,064,481.81	5,323,060.64	-741,421.17	-12.23
00	NACIONAL	6,064,481.81	5,323,060.64	-741,421.17	-12.23

PRESUPUESTO DE ENTIDADES AUTONOMAS
 AGREGADO POR SECTOR - PROVINCIA
 EN US DOLARES

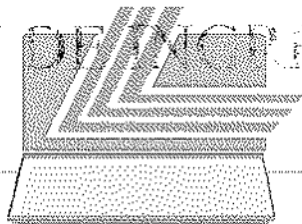
CODIGO	PROVINCIA	CODIFICADO	PRESUPUESTO	VARIACION	
				ABSOLUTA	RELATIVA
17	COMUNICACIONES	72,415,299.94	93,999,164.44	21,583,864.50	29.81
JC	NACIONAL	21,718,769.26	18,662,707.35	-5,054,061.91	-23.27
GS	PROVINCIA DEL GUAYAS	50,698,540.68	77,336,447.09	26,637,906.41	52.54
18	OTROS ORGANISMOS DEL ESTADO	1,131,982,492.53	1,275,963,839.56	143,981,347.03	12.72
HE	NACIONAL	1,131,910,202.53	1,273,963,839.56	142,053,637.03	12.55
19	PROVINCIA DE PICHINCHA	72,290.00	2,000,000.00	1,927,710.00	2,666.83
Total:		2,181,495,413.24	2,467,512,132.41	286,016,719.17	13.11



LEXIS S.A.

PRESUPUESTO
AGREGADO DE ENTIDADES
AUTONOMAS

CUADRO 2.8.
ITEM DE INGRESOS



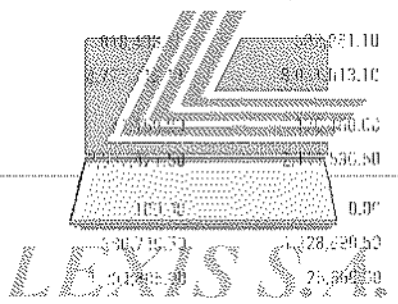
LEXIS S.A.

MINISTERIO DE ECONOMÍA Y FINANZAS
SUBSECRETARÍA DE PRESUPUESTOS

CODIGO	ITEM	INICIAL	PRESUPUESTO	VARIACION	
				ABSOLUTA	RELATIVA
04	AMBIENTE	18,661,654.00	26,171,131.34	7,509,477.34	40.24
11.07.12	INGRESO AL PARQUE NACIONAL GALÁPAGOS Y A SU RESERVA	3,378,321.45	0.00	-3,378,321.45	-100.00
11.07.99	OTROS IMPUESTOS	0.00	11,000,000.00	11,000,000.00	
13.01.12	PERMISOS, LICENCIAS Y PATENTES	1,129,534.12	1,056,508.83	-73,025.29	-6.47
14.01.99	OTROS NO ESPECIFICADOS	9,654,826.30	9,145,170.70	-509,655.60	-5.28
17.01.01	INTERESES POR DEPÓSITOS A PLAZO	25,000.00	25,000.00	0.00	0.00
17.04.99	OTRAS MULTAS	175,000.00	50,000.00	-125,000.00	-71.43
18.01.01	DEL GOBIERNO CENTRAL	2,747,936.96	3,236,751.12	488,814.16	17.79
19.04.99	OTROS NO ESPECIFICADOS	75,330.19	75,330.19	0.00	0.00
28.03.01	DE ORGANISMOS MULTILATERALES	300,000.00	300,000.00	0.00	0.00
37.01.99	OTROS SALDOS	1,174,704.98	1,282,370.50	107,665.52	9.17
05	ASUNTOS INTERNOS	60,304,641.35	73,697,748.84	13,393,105.49	22.21
11.01.01	A LA RENTA GLOBAL	17,995,700.00	19,754,919.50	1,759,219.50	9.78
13.01.06	ESPECIES FISCALES	4,151,888.58	5,546,736.50	1,394,847.92	33.60
13.01.07	VENTA DE BASES	30,000.00	49,897.00	19,897.00	66.32
13.01.08	PRESTACIÓN DE SERVICIOS	615,541.61	814,218.93	198,677.32	32.28
13.01.11	INSCRIPCIONES, REGISTROS Y MATRÍCULAS	11,167,419.16	15,173,472.50	4,006,053.34	35.87
13.01.12	PERMISOS, LICENCIAS Y PATENTES	841,186.88	863,530.38	22,343.50	2.66
13.01.99	OTRAS TASAS	160,513.13	260,733.00	100,119.87	62.34
14.07.99	OTRAS VENTAS DE PRODUCTOS Y MATERIALES	705,159.25	911,757.67	206,598.42	29.43
17.01.02	INTERESES Y COMISIONES DE TÍTULOS Y VALORES	813,763.34	989,500.00	175,736.66	21.59
17.01.99	INTERESES POR OTRAS OPERACIONES	7,716.00	12,615.64	4,899.64	63.50
17.02.05	VEHÍCULOS	126.00	126.00	0.00	0.00
17.03.99	OTROS INTERESES POR MONEDA	1,226,625.00	1,325,538.82	98,913.82	8.06
17.04.04	INCUMPLIMIENTOS DE CONTRATOS	4,400.00	15,508.31	11,108.31	252.46
17.04.05	INFRACCIONES A LA SEGURIDAD SOCIAL	2,573,000.00	2,532,382.92	-40,617.08	-1.58
17.04.99	OTRAS MULTAS	21,834.00	28,980.00	7,146.00	32.73
19.03.01	BIENES Y ESPECIES INSTITUCIONALES Y DECOMISADAS	50,000.00	110,000.00	60,000.00	120.00
19.04.99	OTROS NO ESPECIFICADOS	1,064,373.72	684,455.34	-379,918.38	-35.69
27.01.01	CERTIFICADOS DEL TESORO NACIONAL	18,421,173.78	22,000,000.00	3,578,826.22	19.43
36.05.01	DE CUENTAS POR COBRAR	608,424.57	0.00	-608,424.57	-100.00
37.01.02	DE FONDOS DE AUTOGESTIÓN	455,083.33	3,173,382.13	2,718,298.80	597.32
06	DEFENSA NACIONAL	149,561,324.87	181,782,858.74	32,221,533.87	21.54
11.05.01	ARANCELARIOS A LA IMPORTACIÓN	420,000.00	6,432,912.85	6,012,912.85	1,431.85
13.01.06	ESPECIES FISCALES	25,000.00	25,000.00	0.00	0.00
13.01.07	VENTA DE BASES	75,000.00	15,000.00	-60,000.00	-80.00
13.02.01	RECEPCIÓN Y DESPACHO DE NAVES	12,178,257.61	11,090,680.41	-1,087,577.20	-8.93
13.02.02	USO DE FONDEADERO	652,504.90	231,651.64	-420,853.26	-64.50
13.02.03	USO DE INFRAESTRUCTURA PORTUARIA	27,591,158.81	24,850,597.51	-2,740,561.30	-9.93
13.02.04	SERVICIOS DE CABOTAJE	830,080.00	580,950.00	-249,130.00	-30.01
13.02.05	SERVICIOS Y SUMINISTROS VARIOS	99,000.00	120,531.00	21,531.00	21.75
13.02.99	OTRAS TASAS PORTUARIAS	614,800.00	697,049.00	82,249.00	13.38
17.01.01	INTERESES POR DEPÓSITOS A PLAZO	160,200.00	160,200.00	0.00	0.00
17.01.02	INTERESES Y COMISIONES DE TÍTULOS Y VALORES	885,800.00	1,109,391.00	223,591.00	25.24
17.01.07	DIVIDENDOS DE SOCIEDADES Y EMPRESAS PRIVADAS	10,000.00	15,000.00	5,000.00	50.00

CODIGO	ITEM	INICIAL	PRESUPUESTO	VARIACION	
				ABSOLUTA	RELATIVA
17.01.99	INTERESES POR OTRAS OPERACIONES	2,215,000.00	15,000.00	-2,200,000.00	-99.32
17.02.01	TERRENOS	160,000.00	175,950.00	15,950.00	9.97
17.02.02	EDIFICIOS, LOCALES Y RESIDENCIAS	5,843,804.00	6,207,317.43	363,513.43	6.22
17.02.99	OTROS ARRENDAMIENTOS	1,505,000.00	1,658,000.00	153,000.00	10.17
17.03.99	OTROS INTERESES POR MORA	20,800.00	15,555.00	-5,245.00	-25.22
17.04.04	INCUMPLIMIENTOS DE CONTRATOS	73,000.00	93,429.00	20,429.00	27.98
17.04.99	OTRAS MULTAS	11,500.00	1,656.00	-9,844.00	-85.60
18.01.01	DEL GOBIERNO CENTRAL	7,119,870.00	6,962,601.90	-157,268.10	-2.21
18.02.04	DEL SECTOR PRIVADO NO FINANCIERO	20,200.00	25,000.00	4,800.00	23.76
19.02.01	INDEMNIZACIONES POR SINIESTROS	20,000.00	20,000.00	0.00	0.00
19.04.01	COMISIONES	30,500.00	30,500.00	0.00	0.00
19.04.99	OTROS NO ESPECIFICADOS	82,500.00	26,790.00	-55,710.00	-67.53
24.01.03	MOBILIARIOS	3,000.00	3,000.00	0.00	0.00
24.01.05	VEHICULOS	7,000.00	65,000.00	58,000.00	828.57
24.01.06	HERRAMIENTAS	3,000.00	1,600.00	-1,400.00	-46.67
24.05.04	EXPORTACIONES DE CRUDO DE REGALIAS	49,951,063.87	37,899,350.97	-12,051,712.90	-24.13
27.01.02	BONOS DEL ESTADO	11,153,400.00	6,124,305.90	-5,029,094.10	-45.09
27.01.99	OTRAS INVERSIONES	0.00	19,000,000.00	19,000,000.00	
36.05.01	DE CUENTAS POR COBRAR	3,659,089.00	1,862,127.00	-1,796,962.00	-51.23
37.01.02	DE FONDOS DE AUTOGESTIÓN	23,940,885.68	56,246,712.13	32,305,826.45	134.94
08	FINANZAS	103,322,632.53	113,489,036.67	10,166,404.14	9.84
11.01.01	A LA RENTA GLOBAL	17,610,500.00	21,777,000.00	4,166,500.00	23.66
11.02.05	DE VEHICULOS MOTORIZADOS DE TRANSPORTE TERRESTRE	765,000.00	1,051,050.00	286,050.00	37.39
11.03.01	AL CONSUMO DE CIGARRILLOS	972,069.96	981,390.31	9,320.35	0.96
11.03.02	AL CONSUMO DE CERVEZA	1,221,141.34	1,245,000.00	23,858.66	1.95
11.03.03	AL CONSUMO DE BEBIDAS GASEOSAS	273,273.83	202,575.00	-70,698.83	-25.87
11.03.04	AL CONSUMO DE ALCOHOL Y PRODUCTOS ALCOHÓLICOS	434,977.63	363,027.07	-71,950.56	-16.54
11.03.05	AL CONSUMO DE BIENES SUNTUARIOS	750,073.07	971,250.00	221,176.93	29.49
11.03.11	A LAS TELECOMUNICACIONES	2,201,764.37	2,850,000.00	648,235.63	29.44
11.04.01	DÉBITOS DEL PERÍODO	28,123,750.00	33,700,000.00	5,576,250.00	19.83
11.05.01	ARANCELARIOS A LA IMPORTACIÓN	18,201,200.00	21,372,265.00	3,171,065.00	17.42
11.05.03	TARIFA DE SALVAGUARDIA	0.00	866.21	866.21	
13.01.04	TASAS ADUANERAS	0.00	406,416.04	406,416.04	
13.01.99	OTRAS TASAS	571,692.90	45,869.99	-525,822.91	-91.98
17.01.01	INTERESES POR DEPÓSITOS A PLAZO	100,000.00	200,500.00	100,500.00	100.50
17.01.02	INTERESES Y COMISIONES DE TÍTULOS Y VALORES	0.00	155,105.76	155,105.76	
17.01.99	INTERESES POR OTRAS OPERACIONES	0.00	20,716.96	20,716.96	
17.03.01	TRIBUTARIA	11,368,311.13	195,301.00	-11,173,010.13	-98.28
17.04.01	TRIBUTARIAS	120,000.00	435,000.00	315,000.00	262.50
17.04.04	INCUMPLIMIENTOS DE CONTRATOS	0.00	7,684,611.13	7,684,611.13	
19.04.99	OTROS NO ESPECIFICADOS	23,500.00	478,900.00	455,400.00	1,937.87
27.01.02	BONOS DEL ESTADO	339,391.00	279,000.00	-60,391.00	-17.79
37.01.02	DE FONDOS DE AUTOGESTIÓN	19,403,001.52	19,073,202.20	-329,799.32	-1.70
37.01.99	OTROS SALDOS	842,985.98	0.00	-842,985.98	-100.00
09	EDUCACION	496,729,253.15	613,443,172.56	116,713,919.41	23.50
11.01.01	A LA RENTA GLOBAL	108,149,568.24	143,887,897.98	35,738,329.74	33.05
11.01.04	A LOS JUEGOS DE AZAR	1,309,659.58	0.00	-1,309,659.58	-100.00

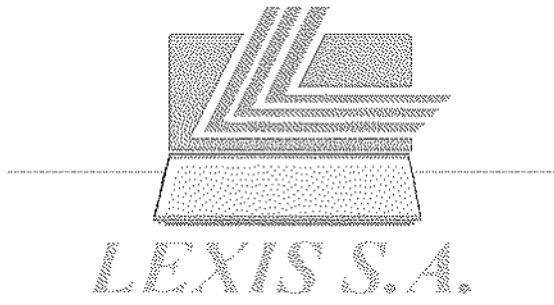
CÓDIGO	DESCRIPCIÓN	REAL	PRESUPUESTO	VARIACION	
				ABSOLUTA	RELATIVA
0000	IMPUESTOS Y TASAS	3.000.000,00	3.000.000,00	3.000.000,00	57,14
0001	IMPUESTO AL PBI	113.976.615,40	215.658.000,00	38.683.184,57	20,73
0002	IMPUESTO AL VALOR AGREGADO	18.350,00	76.680,00	7.830,00	41,54
0003	IMPUESTO AL INGRESO	10.442.575,54	10.300.000,00	48.566,54	-0,47
0004	IMPUESTO AL RENDIMIENTO	63.330,00	63.330,00	0,00	0,00
0005	IMPUESTO AL TRABAJO	74.979,00	3.407.000,00	62.364,53	1,82
0006	IMPUESTO AL CONSUMO	2.871.580,00	6.333.774,75	4.280.284,88	-84,58
0007	IMPUESTO AL RENDIMIENTO	0,00	340,00	340,00	0,00
0008	IMPUESTO AL RENDIMIENTO	0,00	4.760.000,00	4.760.000,00	0,00
0009	IMPUESTO AL RENDIMIENTO	73.390.980,77	78.050.711,57	4.659.730,80	6,36
0010	IMPUESTO AL RENDIMIENTO	10.000,00	1.000,00	0,00	0,00
0011	IMPUESTO AL RENDIMIENTO	2.500,00	0,00	-2.500,00	-100,00
0012	IMPUESTO AL RENDIMIENTO	206.500,00	263.791,04	77.288,72	11,54
0013	IMPUESTO AL RENDIMIENTO	3.560.000,00	4.300.000,00	890.000,00	29,46
0014	IMPUESTO AL RENDIMIENTO	375.701,00	364.968,04	-10.732,96	-8,19
0015	IMPUESTO AL RENDIMIENTO	10.800,00	7.600,00	-2.900,00	-26,85
0016	IMPUESTO AL RENDIMIENTO	1.017.502,11	1.393.046,88	348.112,87	33,84
0017	IMPUESTO AL RENDIMIENTO	100.000,00	100.000,00	0,00	0,00
0018	IMPUESTO AL RENDIMIENTO	100.000,00	100.000,00	0,00	0,00
0019	IMPUESTO AL RENDIMIENTO	100.000,00	100.000,00	0,00	0,00
0020	IMPUESTO AL RENDIMIENTO	100.000,00	100.000,00	0,00	0,00
0021	IMPUESTO AL RENDIMIENTO	100.000,00	100.000,00	0,00	0,00
0022	IMPUESTO AL RENDIMIENTO	100.000,00	100.000,00	0,00	0,00
0023	IMPUESTO AL RENDIMIENTO	100.000,00	100.000,00	0,00	0,00
0024	IMPUESTO AL RENDIMIENTO	100.000,00	100.000,00	0,00	0,00
0025	IMPUESTO AL RENDIMIENTO	100.000,00	100.000,00	0,00	0,00
0026	IMPUESTO AL RENDIMIENTO	100.000,00	100.000,00	0,00	0,00
0027	IMPUESTO AL RENDIMIENTO	100.000,00	100.000,00	0,00	0,00
0028	IMPUESTO AL RENDIMIENTO	100.000,00	100.000,00	0,00	0,00
0029	IMPUESTO AL RENDIMIENTO	100.000,00	100.000,00	0,00	0,00
0030	IMPUESTO AL RENDIMIENTO	100.000,00	100.000,00	0,00	0,00
0031	IMPUESTO AL RENDIMIENTO	100.000,00	100.000,00	0,00	0,00
0032	IMPUESTO AL RENDIMIENTO	100.000,00	100.000,00	0,00	0,00
0033	IMPUESTO AL RENDIMIENTO	100.000,00	100.000,00	0,00	0,00
0034	IMPUESTO AL RENDIMIENTO	100.000,00	100.000,00	0,00	0,00
0035	IMPUESTO AL RENDIMIENTO	100.000,00	100.000,00	0,00	0,00
0036	IMPUESTO AL RENDIMIENTO	100.000,00	100.000,00	0,00	0,00
0037	IMPUESTO AL RENDIMIENTO	100.000,00	100.000,00	0,00	0,00
0038	IMPUESTO AL RENDIMIENTO	100.000,00	100.000,00	0,00	0,00
0039	IMPUESTO AL RENDIMIENTO	100.000,00	100.000,00	0,00	0,00
0040	IMPUESTO AL RENDIMIENTO	100.000,00	100.000,00	0,00	0,00
0041	IMPUESTO AL RENDIMIENTO	100.000,00	100.000,00	0,00	0,00
0042	IMPUESTO AL RENDIMIENTO	100.000,00	100.000,00	0,00	0,00
0043	IMPUESTO AL RENDIMIENTO	100.000,00	100.000,00	0,00	0,00
0044	IMPUESTO AL RENDIMIENTO	100.000,00	100.000,00	0,00	0,00
0045	IMPUESTO AL RENDIMIENTO	100.000,00	100.000,00	0,00	0,00
0046	IMPUESTO AL RENDIMIENTO	100.000,00	100.000,00	0,00	0,00
0047	IMPUESTO AL RENDIMIENTO	100.000,00	100.000,00	0,00	0,00
0048	IMPUESTO AL RENDIMIENTO	100.000,00	100.000,00	0,00	0,00
0049	IMPUESTO AL RENDIMIENTO	100.000,00	100.000,00	0,00	0,00
0050	IMPUESTO AL RENDIMIENTO	100.000,00	100.000,00	0,00	0,00
0051	IMPUESTO AL RENDIMIENTO	100.000,00	100.000,00	0,00	0,00
0052	IMPUESTO AL RENDIMIENTO	100.000,00	100.000,00	0,00	0,00
0053	IMPUESTO AL RENDIMIENTO	100.000,00	100.000,00	0,00	0,00
0054	IMPUESTO AL RENDIMIENTO	100.000,00	100.000,00	0,00	0,00
0055	IMPUESTO AL RENDIMIENTO	100.000,00	100.000,00	0,00	0,00
0056	IMPUESTO AL RENDIMIENTO	100.000,00	100.000,00	0,00	0,00
0057	IMPUESTO AL RENDIMIENTO	100.000,00	100.000,00	0,00	0,00
0058	IMPUESTO AL RENDIMIENTO	100.000,00	100.000,00	0,00	0,00
0059	IMPUESTO AL RENDIMIENTO	100.000,00	100.000,00	0,00	0,00
0060	IMPUESTO AL RENDIMIENTO	100.000,00	100.000,00	0,00	0,00
0061	IMPUESTO AL RENDIMIENTO	100.000,00	100.000,00	0,00	0,00
0062	IMPUESTO AL RENDIMIENTO	100.000,00	100.000,00	0,00	0,00
0063	IMPUESTO AL RENDIMIENTO	100.000,00	100.000,00	0,00	0,00
0064	IMPUESTO AL RENDIMIENTO	100.000,00	100.000,00	0,00	0,00
0065	IMPUESTO AL RENDIMIENTO	100.000,00	100.000,00	0,00	0,00
0066	IMPUESTO AL RENDIMIENTO	100.000,00	100.000,00	0,00	0,00
0067	IMPUESTO AL RENDIMIENTO	100.000,00	100.000,00	0,00	0,00
0068	IMPUESTO AL RENDIMIENTO	100.000,00	100.000,00	0,00	0,00
0069	IMPUESTO AL RENDIMIENTO	100.000,00	100.000,00	0,00	0,00
0070	IMPUESTO AL RENDIMIENTO	100.000,00	100.000,00	0,00	0,00
0071	IMPUESTO AL RENDIMIENTO	100.000,00	100.000,00	0,00	0,00
0072	IMPUESTO AL RENDIMIENTO	100.000,00	100.000,00	0,00	0,00
0073	IMPUESTO AL RENDIMIENTO	100.000,00	100.000,00	0,00	0,00
0074	IMPUESTO AL RENDIMIENTO	100.000,00	100.000,00	0,00	0,00
0075	IMPUESTO AL RENDIMIENTO	100.000,00	100.000,00	0,00	0,00
0076	IMPUESTO AL RENDIMIENTO	100.000,00	100.000,00	0,00	0,00
0077	IMPUESTO AL RENDIMIENTO	100.000,00	100.000,00	0,00	0,00
0078	IMPUESTO AL RENDIMIENTO	100.000,00	100.000,00	0,00	0,00
0079	IMPUESTO AL RENDIMIENTO	100.000,00	100.000,00	0,00	0,00
0080	IMPUESTO AL RENDIMIENTO	100.000,00	100.000,00	0,00	0,00
0081	IMPUESTO AL RENDIMIENTO	100.000,00	100.000,00	0,00	0,00
0082	IMPUESTO AL RENDIMIENTO	100.000,00	100.000,00	0,00	0,00
0083	IMPUESTO AL RENDIMIENTO	100.000,00	100.000,00	0,00	0,00
0084	IMPUESTO AL RENDIMIENTO	100.000,00	100.000,00	0,00	0,00
0085	IMPUESTO AL RENDIMIENTO	100.000,00	100.000,00	0,00	0,00
0086	IMPUESTO AL RENDIMIENTO	100.000,00	100.000,00	0,00	0,00
0087	IMPUESTO AL RENDIMIENTO	100.000,00	100.000,00	0,00	0,00
0088	IMPUESTO AL RENDIMIENTO	100.000,00	100.000,00	0,00	0,00
0089	IMPUESTO AL RENDIMIENTO	100.000,00	100.000,00	0,00	0,00
0090	IMPUESTO AL RENDIMIENTO	100.000,00	100.000,00	0,00	0,00
0091	IMPUESTO AL RENDIMIENTO	100.000,00	100.000,00	0,00	0,00
0092	IMPUESTO AL RENDIMIENTO	100.000,00	100.000,00	0,00	0,00
0093	IMPUESTO AL RENDIMIENTO	100.000,00	100.000,00	0,00	0,00
0094	IMPUESTO AL RENDIMIENTO	100.000,00	100.000,00	0,00	0,00
0095	IMPUESTO AL RENDIMIENTO	100.000,00	100.000,00	0,00	0,00
0096	IMPUESTO AL RENDIMIENTO	100.000,00	100.000,00	0,00	0,00
0097	IMPUESTO AL RENDIMIENTO	100.000,00	100.000,00	0,00	0,00
0098	IMPUESTO AL RENDIMIENTO	100.000,00	100.000,00	0,00	0,00
0099	IMPUESTO AL RENDIMIENTO	100.000,00	100.000,00	0,00	0,00



CODIGO	ITEM	INICIAL	PRESUPUESTO	VARIACION	
				ABSOLUTA	RELATIVA
15.04.06	DE CUENTAS Y FONDOS ESPECIALES	0.00	3,999,263.67	3,999,263.67	
19.01.01	EJECUCIÓN DE GARANTÍAS	0.00	500.00	500.00	
19.02.01	INDEMNIZACIONES POR SINIESTROS	18,000.00	18,000.00	0.00	0.00
19.04.01	COMISIONES	0.00	200.00	200.00	
19.04.99	OTROS NO ESPECIFICADOS	7,492,112.77	8,416,880.70	924,767.93	12.49
24.01.03	MOBILIARIOS	0.00	300.00	300.00	
24.01.04	MAQUINARIAS Y EQUIPOS	0.00	200.00	200.00	
24.01.05	VEHICULOS	45,000.00	45,000.00	0.00	0.00
24.01.07	EQUIPOS, SISTEMAS Y PAQUETES INFORMÁTICOS	0.00	500.00	500.00	
24.01.09	LIBROS Y COLECCIONES	300.00	350.00	50.00	16.67
24.02.01	TERRENOS	700,000.00	0.00	-700,000.00	-100.00
24.02.12	SEMOCIENTES	5,800.00	5,800.00	100.00	1.72
24.05.01	EXPENTACIONES DE CRUDO DE PETROECUADOR EX-CONSORCIO DE ENTIDADES DEL GOBIERNO SECCIONAL	1,404,875.40	15,561,520.49	14,176,645.09	1,009.10
28.01.04	DEL SECTOR PRIVADO FINANCIERO	640,715.00	640,715.00	0.00	0.00
28.02.03	DEL SECTOR PRIVADO NO FINANCIERO	178,750.00	248,437.50	69,687.50	38.99
28.02.04	DE ORGANISMOS MULTILATERALES	7,282,187.50	9,120,001.01	1,837,813.51	25.58
28.03.01	DE GOBIERNOS Y ORGANISMOS GUBERNAMENTALES	666,250.00	951,562.50	285,312.50	45.00
28.03.02	DEL SECTOR PRIVADO NO FINANCIERO	0.00	15,000.00	15,000.00	
28.03.04	DE CUENTAS Y FONDOS ESPECIALES	40,000.00	112,500.00	72,500.00	25.00
28.04.08	OTRAS PARTICIPACIONES Y APORTES	150,000.00	150,000.00	0.00	0.00
28.04.99	DEL SECTOR PÚBLICO FINANCIERO	200,000.00	200,000.00	0.00	0.00
36.02.01	DEL SECTOR PÚBLICO NO FINANCIERO	0.00	350,000.00	350,000.00	
36.02.02	DEL SECTOR PRIVADO NO FINANCIERO	50,000.00	70,000.00	20,000.00	40.00
36.02.04	DE CUENTAS Y FONDOS ESPECIALES	50,000.00	0.00	-50,000.00	-100.00
36.05.01	DE CUENTAS POR COBRAR	2,726,090.63	2,813,393.50	87,302.87	3.20
37.01.01	DE FONDOS GOBIERNO CENTRAL	718,874.00	2,052,920.33	1,334,046.33	185.57
37.01.02	DE FONDOS DE AUTOGESTIÓN	6,645,738.59	9,814,476.98	3,168,738.39	47.68
37.01.99	OTROS SALDOS	26,420,000.00	28,420,000.00	2,000,000.00	7.57
11	TRABAJO	40,920,346.16	36,021,200.00	-4,899,146.16	-11.97
13.04.01	SOBRE COMINAS DE EMPRESAS PRIVADAS Y PÚBLICAS	13,315,746.16	15,000,000.00	1,684,253.84	12.65
13.04.99	OTRAS CONTRIBUCIONES	0.00	10,000.00	10,000.00	
17.01.01	INTERESES POR DEPÓSITOS A PLAZO	0.00	1,000,000.00	1,000,000.00	
17.01.02	INTERESES Y COMISIONES DE TÍTULOS Y VALORES	1,001,200.00	0.00	-1,001,200.00	-100.00
17.01.99	INTERESES POR OTRAS OPERACIONES	0.00	1,200.00	1,200.00	
19.04.99	OTROS NO ESPECIFICADOS	0.00	6,000.00	6,000.00	
27.01.01	CERTIFICADOS DEL TESORO NACIONAL	76,600,000.00	20,000,000.00	-56,600,000.00	-74.81
37.01.99	OTROS SALDOS	4,000.00	4,000.00	0.00	0.00
13	AGROPECUARIO	35,848,144.45	40,917,548.22	5,069,403.77	14.14
11.03.11	A LAS TELECOMUNICACIONES	215,838.00	0.00	-215,838.00	-100.00
11.05.01	ARANCELARIOS A LA IMPORTACIÓN	18,201,200.00	21,372,256.00	3,171,056.00	17.42
13.01.07	VENTA DE BASES	8,000.00	8,000.00	0.00	0.00
13.01.08	PRESTACIÓN DE SERVICIOS	96,204.31	96,204.31	0.00	0.00
13.01.11	INSCRIPCIONES, REGISTROS Y MATRÍCULAS	3,632,932.36	4,621,785.61	988,853.25	27.22

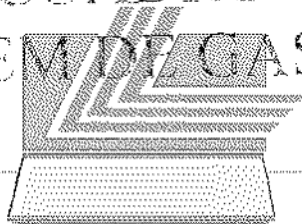
CODIGO	ITEM	INICIAL	PRESUPUESTO	VARIACION	
				ABSOLUTA	RELATIVA
13.01.12	PERMISOS, LICENCIAS Y PATENTES	757,382.01	990,267.69	232,885.68	30.75
13.01.13	REGISTRO SANITARIO Y TOXICOLOGÍA	0.00	1,131,648.26	1,131,648.26	
14.02.01	AGROPECUARIOS Y FORESTALES	2,227,569.97	2,304,371.59	76,801.62	3.45
14.03.01	AGUA POTABLE	500,000.00	200,000.00	-300,000.00	-60.00
17.01.01	INTERESES POR DEPÓSITOS A PLAZO	166,000.00	191,325.15	25,325.15	15.26
17.04.04	INCUMPLIMIENTOS DE CONTRATOS	10,000.00	5,000.00	-5,000.00	-50.00
17.04.99	OTRAS MULTAS	48,181.62	77,111.32	28,929.70	60.04
18.01.01	DEL GOBIERNO CENTRAL	5,197,718.08	5,724,579.29	526,861.23	10.14
18.01.02	DE ENTIDADES DESCENTRALIZADAS Y AUTÓNOMAS	0.00	550,000.00	550,000.00	
19.01.01	EJECUCIÓN DE GARANTÍAS	1,000.00	1,000.00	0.00	0.00
19.04.99	OTROS NO ESPECIFICADOS	20,000.00	20,000.00	0.00	0.00
28.01.01	DEL GOBIERNO CENTRAL	4,286,320.12	3,144,000.00	-1,142,320.12	-26.65
28.02.04	DEL SECTOR PRIVADO NO FINANCIERO	480,000.00	480,000.00	0.00	0.00
14	RECURSOS NATURALES	6,390,238.80	6,703,383.40	313,144.60	4.90
18.04.03	DE EMPRESAS PÚBLICAS	6,390,238.80	6,703,383.40	313,144.60	4.90
15	COMERCIO EXTERIOR, INDUSTRIALIZACIÓN, PESCA Y COMPETITIVIDAD	6,064,481.81	5,323,060.64	-741,421.17	-12.23
13.01.04	TASAS ADUANERAS	129,838.81	147,841.51	17,902.70	13.78
13.01.06	ESPECIES FISCALES	26,640.00	30,126.80	6,480.00	24.32
13.01.99	OTRAS TASAS	2,808,700.00	2,569,722.67	-196,019.67	-8.15
17.02.99	OTROS ARRENDAMIENTOS	4,200.00	4,200.00	0.00	0.00
37.01.02	DE FONDOS DE AUTOGESTIÓN	3,500,000.00	2,538,176.46	-961,823.54	-27.48
17	COMUNICACIONES	70,236,599.84	93,999,154.44	23,762,554.50	33.83
13.01.06	ESPECIES FISCALES	120,000.00	120,000.00	0.00	0.00
13.01.07	VENTA DE BASES	248,230.11	273,053.12	24,823.01	10.00
13.01.12	PERMISOS, LICENCIAS Y PATENTES	906,408.00	906,408.00	0.00	0.00
14.02.01	AGROPECUARIOS Y FORESTALES	7,650,000.00	7,743,245.18	93,245.18	1.22
14.02.05	TELÉCOMUNICACIONES	14,924,299.35	14,924,299.35	0.00	0.00
17.01.01	INTERESES POR DEPÓSITOS A PLAZO	120,000.00	120,000.00	0.00	0.00
17.03.99	OTROS INTERESES POR MORA	50,000.00	50,000.00	0.00	0.00
19.04.99	OTROS NO ESPECIFICADOS	390,290.16	670,754.82	280,464.66	71.86
24.04.01	INTANGIBLES	24,287,734.34	5,742,284.27	-18,545,450.07	-76.36
28.01.02	DE ENTIDADES DESCENTRALIZADAS Y AUTÓNOMAS	20,999,637.98	22,857,205.70	1,857,567.72	8.85
35.05.01	DE CUENTAS POR COBRAR	0.00	14,840,000.00	14,840,000.00	
37.01.07	DE FONDOS DE AUTOGESTIÓN	540,000.00	540,000.00	0.00	0.00
37.01.99	OTROS SAIDOS	0.00	25,211,904.00	25,211,904.00	
19	OTROS ORGANISMOS DEL ESTADO	915,215,367.32	1,275,963,839.56	360,748,472.24	39.42
11.07.05	SOBRE CONTRATOS DE CONSTRUCCIÓN O ESTUDIOS CELEBRADOS CON EL SECTOR PÚBLICO	3,617,500.00	3,789,530.07	172,030.07	4.76
11.07.09	SOBRE REAJUST DE PRECIOS EN LA CONTRATACIÓN PÚBLICA	15,300.00	15,836.00	536.00	3.50
13.01.06	ESPECIES FISCALES	165,000.00	271,300.00	106,300.00	64.42
13.01.07	VENTA DE BASES	163,400.00	18,547.00	-144,853.00	-88.65
13.01.08	PRESTACIÓN DE SERVICIOS	117,000.00	250,000.00	133,000.00	113.68
13.01.99	OTRAS TASAS	12,663,198.00	12,720,100.00	56,902.00	0.45

CODIGO	ITEM	INICIAL	PRESUPUESTO	VARIACION	
				ABSOLUTA	RELATIVA
13.04.03	CONTRIBUCIONES DE LAS COMPAÑIAS Y LAS ENTIDADES FINANCIERAS	34,936,000.00	36,200,000.00	1,264,000.00	3.62
13.04.99	OTRAS CONTRIBUCIONES	22,110,005.00	22,350,005.00	240,000.00	1.09
14.02.04	DE OFICINA, DIDÁCTICOS Y PUBLICACIONES	366,495.00	366,534.00	39.00	0.01
14.02.99	OTRAS VENTAS DE PRODUCTOS Y MATERIALES	502,400.00	696,970.84	194,570.84	38.73
14.03.05	TELECOMUNICACIONES	685,000.00	900,000.00	215,000.00	31.39
17.01.01	INTERESES POR DEPÓSITOS A PLAZO	713,192.57	2,100,200.00	1,387,007.43	194.48
17.01.02	INTERESES Y COMISIONES DE TÍTULOS Y VALORES	5,570,001.39	8,524,150.91	2,954,149.52	53.04
17.01.06	DIVIDENDOS DE SOCIEDADES Y EMPRESAS PÚBLICAS	96,560,500.00	86,606,127.69	-9,954,372.31	-10.31
17.01.99	INTERESES POR OTRAS OPERACIONES	1,742,000.00	542,000.00	-1,200,000.00	-68.89
17.02.02	EDIFICIOS, LOCALES Y RESIDENCIAS	300,546.40	261,442.40	-39,104.00	-13.01
17.03.01	TRIBUTARIA	577,000.00	250,000.00	-327,000.00	-56.67
17.03.99	OTROS INTERESES POR MORA	20,000.00	22,000.00	2,000.00	10.00
17.04.99	OTRAS MULTAS	516,000.00	585,576.00	69,576.00	13.48
18.01.01	DEL GOBIERNO CENTRAL	89,808,745.65	73,430,063.01	-3,621,317.36	-5.19
18.01.02	DE ENTIDADES DESCENTRALIZADAS Y AUTÓNOMAS	10,151,803.01	10,429,627.03	277,824.02	2.74
18.01.03	DE EMPRESAS PÚBLICAS	3,935,000.00	14,586,508.00	1,441,508.00	10.97
18.01.04	DE ENTIDADES DEL GOBIERNO SECCIONAL	5,310,000.00	5,789,790.00	479,790.00	9.04
18.01.05	DE LA SEGURIDAD SOCIAL	1,344,475.56	2,015,639.64	671,164.08	49.92
18.01.06	DE ENTIDADES FINANCIERAS PÚBLICAS	283,000.00	284,175.00	1,175.00	0.42
18.02.03	DEL SECTOR PRIVADO FINANCIERO	45,738,500.21	0.00	-45,738,500.21	-100.00
18.04.14	APORTES SOBRE DEPÓSITOS EN INSTITUCIONES FINANCIERAS	0.00	53,718,823.60	53,718,823.60	
18.04.15	DEPÓSITOS INMOVILIZADOS EN INSTITUCIONES FINANCIERAS	65,282.52	100,000.00	34,717.48	53.18
18.04.99	OTRAS PARTICIPACIONES Y APORTES	6,822,000.00	13,955,112.48	7,033,112.48	101.61
19.03.01	BIENES Y ESPECIES INSTITUCIONALES Y DECOMISADAS	2,500.00	61,404.00	58,904.00	2,356.16
19.04.01	COMISIONES	286,810.00	693,840.51	407,030.51	141.92
19.04.99	OTROS NO ESPECIFICADOS	7,088,668.78	11,951,006.97	4,862,338.19	68.59
24.01.03	MOBILIARIOS	0.00	1,000.00	1,000.00	
24.01.05	VEHÍCULOS	41,500.00	41,500.00	0.00	0.00
24.02.02	EDIFICIOS, LOCALES Y RESIDENCIAS	9,736,485.00	2,202,511.49	-7,533,973.51	-77.38
24.05.10	EXPORTACIONES DE CRUDO PESADOS QUE SE TRANSPORTEN POR EL OCP	526,661,434.32	0.00	-526,661,434.32	-100.00
24.05.12	EXPORTACIONES DE PETRÓLEO DE HASTA 23 GRADOS API	0.00	868,487,429.55	868,487,429.55	
27.01.02	BONOS DEL ESTADO	0.00	281,176.40	281,176.40	
27.02.07	SECTOR PRIVADO	2,159,144.99	942,538.66	-1,216,606.33	-56.35
28.01.01	DEL GOBIERNO CENTRAL	10,555,840.00	1,543,502.64	-9,012,337.36	-85.38
28.03.01	DE ORGANISMOS MULTILATERALES	0.00	285,000.00	285,000.00	
28.04.08	DE CUENTAS Y FONDOS ESPECIALES	0.00	193,437.40	193,437.40	
36.05.01	DE CUENTAS POR COBRAR	5,234,798.66	4,100,000.00	-1,134,798.66	-21.68
37.01.02	DE FONDOS DE AUTOGESTIÓN	19,338,790.26	34,399,438.27	15,060,648.01	77.88
Total:		1,903,254,684.38	2,467,512,132.41	564,257,448.03	29.65



PRESUPUESTO AGREGADO DE ENTIDADES AUTONOMAS

CUADRO 2.9 ITEM DE GASTOS



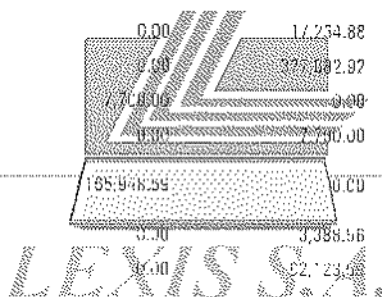
LEXIS S.A.

MINISTERIO DE ECONOMIA Y FINANZAS
SUBSECRETARIA DE PRESUPUESTOS

CODIGO	ITEM	INICIAL	PRESUPUESTO	VARIACION	
				ABSOLUTA	RELATIVA
04	AMBIENTE	18,661,654.00	26,171,131.34	7,509,477.34	40.24
51.01.05	REMUNERACIONES UNIFICADAS	1,805,498.76	1,832,116.92	26,618.16	1.47
51.02.03	DECIMOTERCER SUELDO	150,743.23	290,224.41	139,481.18	92.53
51.02.04	DECIMOCUARTO SUELDO	27,146.80	80,480.00	53,333.20	196.46
51.05.01	SUELDOS	1,500.00	1,592.47	92.47	6.16
51.05.10	SERVICIOS PERSONALES POR CONTRATO	1,627,374.31	1,650,576.00	23,201.69	1.43
51.06.01	APORTE PATRONAL	39,608.20	162,489.97	122,881.77	310.24
51.06.02	FONDO DE RESERVA	30,702.32	103,782.72	73,080.40	238.03
51.07.99	OTRAS INDEMNIZACIONES LABORALES	400,000.00	100,000.00	-300,000.00	-75.00
51.99.01	ASIGNACIÓN A DISTRIBUIR EN GASTOS EN PERSONAL	42,208.15	0.00	-42,206.15	-100.00
53.01.00	SERVICIOS BÁSICOS	242,999.93	0.00	-242,999.93	-100.00
53.01.01	AGUA POTABLE	0.00	18,591.77	18,591.77	
53.01.04	ENERGÍA ELÉCTRICA	0.00	65,958.48	65,958.48	
53.01.05	TELECOMUNICACIONES	0.00	143,370.53	143,370.53	
53.01.06	SERVICIO DE CORREO	0.00	10,765.35	10,765.35	
53.02.00	SERVICIOS GENERALES	608,296.34	0.00	-608,296.34	-100.00
53.02.01	TRANSPORTE DE PERSONAL	0.00	50,000.00	50,000.00	
53.02.02	FLETES Y MANIOBRAS	0.00	30,000.00	30,000.00	
53.02.04	EDICIÓN, IMPRESIÓN, REPRODUCCIÓN Y PUBLICACIONES	0.00	209,265.70	209,265.70	
53.02.06	EVENTOS PÚBLICOS Y OFICIALES	0.00	14,636.61	14,636.61	
53.02.07	DIFUSIÓN, INFORMACIÓN Y PUBLICIDAD	0.00	191,076.72	191,076.72	
53.02.08	SERVICIO DE VIGILANCIA	0.00	121,954.92	121,954.92	
53.02.09	SERVICIO DE ASEO	0.00	46,345.90	46,345.90	
53.02.99	OTROS SERVICIOS GENERALES	0.00	148,477.43	148,477.43	
53.03.00	TRASLADOS, INSTALACIONES, VIÁTICOS Y SUBSISTENCIAS	1,011,854.63	0.00	-1,011,854.63	-100.00
53.03.01	PASAJES AL INTERIOR	0.00	119,462.58	119,462.58	
53.03.02	PASAJES AL EXTERIOR	0.00	13,420.08	13,420.08	
53.03.03	VIÁTICOS Y SUBSISTENCIAS EN EL INTERIOR	0.00	605,242.83	605,242.83	
53.03.04	VIÁTICOS Y SUBSISTENCIAS EN EL EXTERIOR	0.00	17,254.39	17,254.39	
53.04.00	INSTALACIÓN, MANTENIMIENTO Y REPARACIONES	276,986.18	0.00	-276,986.18	-100.00
53.04.02	EDIFICIOS, LOCALES Y RESIDENCIAS	0.00	83,553.57	83,553.57	
53.04.03	MOBILIARIOS	0.00	26,462.04	26,462.04	
53.04.04	MAQUINARIAS Y EQUIPOS	0.00	186,204.22	186,204.22	
53.04.05	VEHÍCULOS	0.00	226,550.86	226,550.86	
53.04.99	OTRAS INSTALACIONES, MANTENIMIENTOS Y REPARACIONES	0.00	72,310.15	72,310.15	
53.05.00	ARRENDAMIENTOS DE BIENES	195,400.00	0.00	-195,400.00	-100.00
53.05.01	TERRENOS	0.00	40,000.00	40,000.00	
53.05.02	EDIFICIOS, LOCALES Y RESIDENCIAS	0.00	97,778.48	97,778.48	
53.05.05	VEHÍCULOS	0.00	367,207.59	367,207.59	
53.05.12	SEMOVIENTES	0.00	10,000.00	10,000.00	
53.05.99	OTROS ARRENDAMIENTOS	0.00	413.92	413.92	
53.06.00	CONTRATACIÓN DE ESTUDIOS E INVESTIGACIONES	189,600.00	0.00	-189,600.00	-100.00
53.06.01	CONSULTORÍA, ASESORÍA E INVESTIGACIÓN ESPECIALIZADA	0.00	161,438.40	161,438.40	
53.06.03	SERVICIO DE CAPACITACIÓN	0.00	103,561.60	103,561.60	
53.07.00	GASTOS EN INFORMÁTICA	29,900.00	0.00	-29,900.00	-100.00

CODIGO	ITEM	INICIAL	PRESUPUESTO	VARIACION ABSOLUTA	RELATIVA
53.07.03	ARRENDAMIENTO DE EQUIPOS INFORMÁTICOS	0.00	15,865.38	15,865.38	
53.07.04	MANTENIMIENTO Y REPARACIÓN DE EQUIPOS Y SISTEMAS INFORMÁTICOS	0.00	55,034.62	55,034.62	
53.08.00	BIENES DE USO Y CONSUMO CORRIENTE	1,162,225.00	0.00	-1,162,225.00	-100.00
53.08.01	ALIMENTOS Y BEBIDAS	0.00	3,511.85	3,511.85	
53.08.02	VESTUARIO, LENCERÍA Y PRENDAS DE PROTECCIÓN	0.00	223,163.51	223,163.51	
53.08.03	COMBUSTIBLES Y LUBRICANTES	0.00	211,657.19	211,657.19	
53.08.04	MATERIALES DE OFICINA	0.00	101,824.65	101,824.65	
53.08.05	MATERIALES DE ASEO	0.00	39,438.39	39,438.39	
53.08.06	HERRAMIENTAS	0.00	17,000.00	17,000.00	
53.08.07	MATERIALES DE IMPRESIÓN, FOTOGRAFÍA, REPRODUCCIÓN Y PUBLICACIONES	0.00	38,902.07	38,902.07	
53.08.08	INSTRUMENTAL MÉDICO MENOR	0.00	25,000.00	25,000.00	
53.08.09	MEDICINAS Y PRODUCTOS FARMACÉUTICOS	0.00	12,000.00	12,000.00	
53.08.11	MATERIALES DE CONSTRUCCIÓN, ELÉCTRICOS, PLOMERÍA Y CARPINTERÍA	0.00	148,319.03	148,319.03	
53.08.12	MATERIALES DIDÁCTICOS	0.00	1,170.62	1,170.62	
53.08.13	REPUESTOS Y ACCESORIOS	0.00	129,510.27	129,510.27	
53.08.14	SUMINISTROS PARA ACTIVIDADES AGROPECUARIAS, PESCA Y CAZA	0.00	145,000.00	145,000.00	
53.08.99	OTROS DE USO Y CONSUMO CORRIENTE	0.00	79,504.94	79,504.94	
53.99.01	ASIGNACIÓN A DISTRIBUIR PARA BIENES Y SERVICIOS DE CONSUMO	0.00	476,769.51	476,769.51	
57.02.00	SEGUROS, COSTOS FINANCIEROS Y OTROS GASTOS	408,074.10	0.00	-408,074.10	-100.00
57.02.01	SEGUROS	0.00	412,157.70	412,157.70	
57.02.03	COMISIONES BANCARIAS	0.00	1,033.20	1,033.20	
57.02.99	OTROS GASTOS FINANCIEROS	0.00	5,000.00	5,000.00	
58.01.01	AL GOBIERNO CENTRAL	0.00	1,650,000.00	1,650,000.00	
58.01.02	A ENTIDADES DESCENTRALIZADAS Y AUTÓNOMAS	97,800.00	654,230.32	556,430.32	568.95
58.01.04	A ENTIDADES DEL GOBIERNO SECCIONAL	0.00	3,850,000.00	3,850,000.00	
71.01.05	REMUNERACIONES UNIFICADAS	446,055.24	456,236.88	10,181.64	2.28
71.02.03	DECIMOTERCER SUELDO	36,632.30	38,019.74	1,387.44	3.79
71.02.04	DECIMOCUARTO SUELDO	7,950.00	7,840.00	-110.00	-1.38
71.06.01	APORTE PATRONAL	27,921.00	24,732.18	-3,188.82	-11.42
71.06.02	FONDO DE RESERVA	25,860.30	38,019.74	12,159.44	47.02
73.01.00	SERVICIOS BÁSICOS	48,345.00	0.00	-48,345.00	-100.00
73.01.01	AGUA POTABLE	0.00	6,311.56	6,311.56	
73.01.04	ENERGÍA ELÉCTRICA	0.00	11,881.52	11,881.52	
73.01.05	TELECOMUNICACIONES	0.00	28,334.31	28,334.31	
73.01.06	SERVICIO DE CORREO	0.00	4,722.39	4,722.39	
73.02.00	SERVICIOS GENERALES	323,440.00	0.00	-323,440.00	-100.00
73.02.04	EDICIÓN, IMPRESIÓN, REPRODUCCIÓN Y PUBLICACIONES	0.00	31,046.27	31,046.27	
73.02.07	DIFUSIÓN, INFORMACIÓN Y PUBLICIDAD	0.00	212,938.64	212,938.64	
73.02.08	SERVICIO DE VIGILANCIA	0.00	41,177.96	41,177.96	
73.02.09	SERVICIOS DE ASEO	0.00	6,469.10	6,469.10	
73.02.99	OTROS SERVICIOS	1,300,000.00	1,408,181.16	108,181.16	8.32

CODIGO	ITEM	INICIAL	PRESUPUESTO	VARIACION	
				ABSOLUTA	RELATIVA
73.03.00	TRASLADOS, INSTALACIONES Y VEHICULOS Y SUBSISTENCIAS	293,985.50	0.00	-293,985.50	-100.00
73.03.01	PASAJES AL INTERIOR	0.00	58,297.05	58,297.05	
73.03.02	PASAJES AL EXTERIOR	0.00	17,083.36	17,083.36	
73.03.03	VEHICULOS Y SUBSISTENCIAS EN EL INTERIOR	0.00	182,760.64	182,760.64	
73.03.04	VEHICULOS Y SUBSISTENCIAS EN EL EXTERIOR	0.00	23,489.65	23,489.65	
73.04.00	INSTALACIONES, MANTENIMIENTOS Y REPARACIONES	76,272.82	0.00	-76,272.82	-100.00
73.04.01	EDIFICIOS, LOCALES Y RESIDENCIAS	0.00	1,895.62	1,895.62	
73.04.03	MOBILIARIOS	0.00	2,843.49	2,843.49	
73.04.04	MAQUINARIAS Y EQUIPOS	0.00	23,310.59	23,310.59	
73.04.05	VEHICULOS	0.00	38,148.04	38,148.04	
73.04.99	OTRAS INSTALACIONES, MANTENIMIENTOS Y REPARACIONES	0.00	18,956.62	18,956.62	
73.05.00	ARRENDAMIENTOS DE BIENES	72,800.00	0.00	-72,800.00	-100.00
73.05.01	EDIFICIOS, LOCALES Y RESIDENCIAS	0.00	68,217.18	68,217.18	
73.05.05	VEHICULOS	0.00	3,581.91	3,581.91	
73.05.99	OTROS ARRENDAMIENTOS	0.00	1,680.92	1,680.92	
73.06.00	CONFERENCIAS DE ESTUDIOS E INVESTIGACIONES	387,050.00	0.00	-387,050.00	-100.00
73.06.01	SERVICIO DE CAPACITACION	0.00	17,234.88	17,234.88	
73.06.06	ESTUDIO Y DISEÑO DE PROYECTOS	0.00	327,692.92	327,692.92	
73.07.00	GASTOS EN INFORMÁTICA	7,700.00	0.00	-7,700.00	-100.00
73.07.01	DESARROLLO DE SISTEMAS INFORMATICOS	0.00	7,700.00	7,700.00	
73.08.00	BIENES DE USO Y CONSUMO DE INVERSIÓN	165,948.59	0.00	-165,948.59	-100.00
73.08.01	ALIMENTOS Y BEBIDAS	0.00	3,388.56	3,388.56	
73.08.07	VESTUARIO, TENCERIA Y PRENDAS DE PROTECCIÓN	0.00	62,123.56	62,123.56	
73.08.03	COMBUSTIBLES Y LUBRICANTES	0.00	10,353.93	10,353.93	
73.08.04	MATERIALES DE OFICINA	0.00	50,828.40	50,828.40	
73.08.05	MATERIALES DE ASEO	0.00	6,440.45	6,440.45	
73.08.07	MATERIALES DE IMPRESION, FOTOGRAFIA, REPRODUCCION Y PUBLICACIONES	0.00	6,212.36	6,212.36	
73.08.11	MATERIALES DE CONSTRUCCIÓN, ELÉCTRICOS, PLOMERÍA Y CARPINTERÍA	0.00	1,317.77	1,317.77	
73.08.12	MATERIALES DIDÁCTICOS	0.00	3,760.07	3,760.07	
73.08.13	REPUESTOS Y ACCESORIOS	0.00	18,825.33	18,825.33	
73.08.99	OTROS DE USO Y CONSUMO DE INVERSIÓN	0.00	15,530.90	15,530.90	
75.01.07	CONSTRUCCIONES Y EDIFICACIONES	300,000.00	850,000.00	350,000.00	116.67
75.01.11	HABILITAMIENTO Y PROTECCIÓN DEL SUELO, SUBSUELO Y AREAS ECOLÓGICAS	161,000.00	204,500.00	43,500.00	27.02
75.01.99	OTRAS OBRAS DE INFRAESTRUCTURA	5,715,827.30	5,127,318.81	-588,008.49	-10.29
77.02.00	SEGUROS, COSTOS FINANCIEROS Y OTROS GASTOS	65,000.00	0.00	-65,000.00	-100.00
77.02.01	SEGUROS	0.00	65,000.00	65,000.00	
84.01.00	BIENES MUEBLES	527,000.00	0.00	-527,000.00	-100.00
84.01.03	MOBILIARIOS	0.00	29,995.87	29,995.87	
84.01.04	MAQUINARIAS Y EQUIPOS	0.00	90,183.64	90,183.64	
84.01.05	VEHICULOS	0.00	248,676.00	248,676.00	
84.01.06	herramientas	0.00	30,000.00	30,000.00	



CODIGO	ITEM	INICIAL	PRESUPUESTO	VARIACION	
				ABSOLUTA	RELATIVA
84.01.07	EQUIPOS, SISTEMAS Y PAQUETES INFORMATICOS	0.00	322,545.20	322,545.20	
84.01.08	LIBROS Y COLECCIONES	0.00	2,637.15	2,637.15	
84.01.11	PARTES Y REPUESTOS	0.00	82,637.11	82,637.11	
84.02.00	BIENES INMUEBLES Y SEMOVIENTES	330,000.00	0.00	-330,000.00	-100.00
84.02.07	EDIFICIOS, LOCALES Y RESIDENCIAS	0.00	330,000.00	330,000.00	
05	ASUNTOS INTERNOS	60,304,641.35	73,687,746.84	13,393,105.49	22.21
51.01.01	SUELDOS	6,002,940.00	6,086,780.00	83,840.00	1.06
51.01.05	REMUNERACIONES UNIFICADAS	2,077,104.92	2,027,076.00	-28.92	0.00
51.01.00	SALARIOS UNIFICADOS	86,406.00	86,406.00	-6.00	-0.01
51.02.01	BONIFICACION POR AÑOS DE SERVICIO	3,133,982.00	3,359,547.42	205,565.00	6.52
51.02.02	BONIFICACION POR RESPONSABILIDAD	1,398,717.00	1,614,775.50	216,058.50	15.45
51.02.03	DECIMO TERCER SUeldo	1,551,527.00	1,618,797.36	267,270.36	16.48
51.02.04	DECIMO CUARTO SUeldo	322,537.50	305,280.00	-72,742.50	-22.55
51.02.05	DECIMO QUINTO SUeldo	4,312.72	4,438.00	117.28	2.72
51.02.06	DECIMO SEXTO SUeldo	103,920.00	106,464.00	2,544.00	2.45
51.02.09	GASTOS DE REPRESENTACION	1,800.00	1,800.00	0.00	0.00
51.02.10	SOBRESUENDOS Y BONIFICACIONES ADICIONALES	1,046,542.59	1,529,832.11	544,389.52	52.07
51.02.11	ESTIMULO PECUNIARIO	6,600.00	8,872.00	272.00	3.16
51.02.12	BONIFICACION DE ANIVERSARIO	3,097,400.00	521,591.25	-489,368.75	-48.91
51.02.13	AGUIVALDO NAVIENO	377,425.00	277,269.00	-39,875.00	-12.57
51.03.01	GASTOS DE RESIDENCIA	1,800.00	1,800.00	0.00	0.00
51.03.02	SUBSIDIO POR CIRCUNSTANCIAS GEOGRAFICAS	450,000.00	535,050.00	87,050.00	22.16
51.03.03	COMPENSACION POR COSTO DE VIDA	213,036.00	218,751.76	5,215.20	2.45
51.03.06	REFRIGERIO	1,372,680.00	1,129,935.00	-242,745.00	-17.58
51.03.07	COMISARIATO	2,079,408.00	2,129,280.00	50,880.00	2.45
51.04.01	POR CARGAS FAMILIARES	31,248.00	28,364.00	-1,884.00	-6.03
51.04.07	ESTIMULO ECONOMICO POR AÑOS DE SERVICIO	23,953.94	13,518.70	-10,435.84	-43.57
51.05.04	ENCARGOS Y SUBROGACIONES	28,900.00	17,000.00	-11,800.00	-40.97
51.05.07	HONORARIOS	41,186.02	239,107.00	187,917.08	480.50
51.05.08	DIETAS	105,000.00	131,000.00	26,000.00	24.76
51.05.09	HORAS EXTRAORDINARIAS Y SUPLEMENTARIAS	115,000.00	417,204.00	302,204.00	262.79
51.05.10	SERVICIOS PERSONALES POR CONTRATO	2,155,950.10	2,209,264.00	53,333.90	2.47
51.06.01	APORTE PATRONAL	767,076.41	964,787.77	196,611.36	25.61
51.06.02	FONDO DE RESERVA	593,593.93	668,667.09	76,076.16	12.82
51.07.99	OTRAS INDEMNIZACIONES LABORALES	177,000.00	175,000.00	-2,000.00	-1.13
51.99.01	ASIGNACION A DISTRIBUIR EN GASTOS EN PERSONAL	140,820.00	0.00	-140,820.00	-100.00
53.01.00	SERVICIOS BASICOS	885,400.00	0.00	-885,400.00	-100.00
53.01.01	AGUA POTABLE	0.00	143,010.00	143,010.00	
53.01.02	AGUA DE RIEGO	0.00	157,500.00	157,500.00	
53.01.04	ENERGIA ELECTRICA	0.00	381,150.00	381,150.00	
53.01.05	TELECOMUNICACIONES	0.00	304,360.00	304,360.00	
53.02.00	SERVICIOS GENERALES	3,013,326.56	0.00	-3,013,326.56	-100.00
53.02.04	EDICION, IMPRESION, REPRODUCCION Y PUBLICACIONES	0.00	1,327,200.00	1,327,200.00	
53.02.06	EVENTOS PUBLICOS Y OFICIALES	0.00	47,300.00	47,300.00	
53.02.07	DIFUSION, INFORMACION Y PUBLICIDAD	0.00	845,111.00	845,111.00	

CODIGO	ITEM	INICIAL	PRESUPUESTO	VARIACION	
				ABSOLUTA	RELATIVA
53.02.08	SERVICIO DE VIGILANCIA	0.00	283,800.00	283,800.00	
53.02.09	SERVICIO DE ASEO	0.00	190,000.00	190,000.00	
53.02.99	OTROS SERVICIOS GENERALES	0.00	1,453,889.41	1,453,889.41	
53.03.00	TRASLADOS, INSTALACIONES, VIÁTICOS Y SUBSISTENCIAS	643,984.16	0.00	-643,984.16	-100.00
53.03.01	PASAJES AL INTERIOR	0.00	170,320.00	170,320.00	
53.03.02	PASAJES AL EXTERIOR	0.00	10,000.00	10,000.00	
53.03.03	VIÁTICOS Y SUBSISTENCIAS EN EL INTERIOR	0.00	266,466.25	266,466.25	
53.03.04	VIÁTICOS Y SUBSISTENCIAS EN EL EXTERIOR	0.00	11,000.00	11,000.00	
53.04.00	INSTALACION, MANTENIMIENTO Y REPARACIONES	1,003,620.00	0.00	-1,003,620.00	-100.00
53.04.02	EDIFICIOS, LOCALES Y RESIDENCIAS	0.00	516,400.00	516,400.00	
53.04.03	MOBILIARIOS	0.00	36,500.00	36,500.00	
53.04.04	MAQUINARIAS Y EQUIPOS	0.00	243,200.00	243,200.00	
53.04.05	VEHICULOS	0.00	314,640.67	314,640.67	
53.04.99	OTRAS INSTALACIONES, MANTENIMIENTOS Y REPARACIONES	0.00	45,000.00	45,000.00	
53.05.00	ARRENDAMIENTOS DE BIENES	107,000.00	0.00	-107,000.00	-100.00
53.05.02	EDIFICIOS, LOCALES Y RESIDENCIAS	0.00	12,000.00	12,000.00	
53.05.03	MOBILIARIOS	0.00	45,700.00	45,700.00	
53.05.05	VEHICULOS	0.00	55,000.00	55,000.00	
53.06.00	CONTRATACION DE ESTUDIOS E INVESTIGACIONES	752,520.00	0.00	-752,520.00	-100.00
53.06.01	CONSULTORIA, ASESORIA E INVESTIGACION ESPECIALIZADA	0.00	524,590.52	524,590.52	
53.06.03	SERVICIO DE CAPACITACION	0.00	570,092.50	570,092.50	
53.06.05	ESTUDIO Y DISEÑO DE PROYECTOS	0.00	173,200.00	173,200.00	
53.07.04	MANTENIMIENTO Y REPARACION DE EQUIPOS Y SISTEMAS INFORMATICOS	48,800.00	35,000.00	-13,800.00	-28.28
53.08.00	BIENES DE USO Y CONSUMO CORRIENTE	5,027,438.10	0.00	-5,027,438.10	-100.00
53.08.01	ALIMENTOS Y BEBIDAS	0.00	10,000.00	10,000.00	
53.08.02	VESTUARIO, LENCERIA Y PRENDAS DE PROTECCION	0.00	674,610.07	674,610.07	
53.08.03	COMBUSTIBLES Y LUBRICANTES	0.00	4,138,426.16	4,138,426.16	
53.08.04	MATERIALES DE OFICINA	0.00	420,000.00	420,000.00	
53.08.05	MATERIALES DE ASEO	0.00	72,200.00	72,200.00	
53.08.06	HERRAMIENTAS	0.00	44,000.00	44,000.00	
53.08.07	MATERIALES DE IMPRESION, FOTOGRAFIA, REPRODUCCION Y PUBLICACIONES	0.00	452,000.00	452,000.00	
53.08.09	MEDICINAS Y PRODUCTOS FARMACEUTICOS	0.00	12,500.00	12,500.00	
53.08.10	MATERIALES PARA LABORATORIO Y USO MEDICO	0.00	37,580.00	37,580.00	
53.08.11	MATERIALES DE CONSTRUCCION, ELÉCTRICOS, PLOMERÍA Y CARPINTERÍA	0.00	58,000.00	58,000.00	
53.08.13	REPUESTOS Y ACCESORIOS	0.00	812,410.00	812,410.00	
53.08.99	OTROS DE USO Y CONSUMO CORRIENTE	0.00	2,182,150.00	2,182,150.00	
53.10.00	PERTRECHOS PARA LA DEFENSA Y SEGURIDAD PÚBLICA	127,690.00	0.00	-127,690.00	-100.00
53.10.02	SUMINISTROS PARA LA DEFENSA Y SEGURIDAD PÚBLICA	0.00	88,850.00	88,850.00	
57.01.00	IMPUESTOS, TASAS Y CONTRIBUCIONES	259,000.00	0.00	-259,000.00	-100.00
57.01.99	OTROS IMPUESTOS, TASAS Y CONTRIBUCIONES	0.00	321,000.00	321,000.00	

CODIGO	ITEM	INICIAL	PRESUPUESTO	VARIACION	
				ABSOLUTA	RELATIVA
57.02.00	SEGUROS, COSTOS FINANCIEROS Y OTROS GASTOS	307,830.00	0.00	-307,800.00	-100.00
57.02.01	SEGUROS	0.00	338,400.00	338,400.00	
57.02.03	COMISIONES BANCARIAS	0.00	61,100.00	61,100.00	
58.01.01	AL GOBIERNO CENTRAL	61,060.00	60,247.66	-812.34	-1.33
58.01.02	A ENTIDADES DESCENTRALIZADAS Y AUTÓNOMAS	206,523.21	348,186.19	141,662.98	68.59
58.01.08	A CUENTAS O FONDOS ESPECIALES	4,099,579.48	4,713,267.74	613,588.26	14.97
75.01.07	CONSTRUCCIONES Y EDIFICACIONES	4,966,019.90	10,078,028.80	5,112,008.91	102.94
78.02.04	AL SECTOR PRIVADO NO FINANCIERO	0.00	250,000.00	250,000.00	
84.01.00	BIENES MUEBLES	9,608,043.00	0.00	-9,608,043.00	-100.00
84.01.03	MOBILIARIOS	0.00	250,000.00	250,000.00	
84.01.04	MADUINARIAS Y EQUIPOS	0.00	6,417,501.75	6,417,501.75	
84.01.05	VEHÍCULOS	0.00	2,065,000.00	2,065,000.00	
84.01.07	EQUIPOS, SISTEMAS Y PAQUETES INFORMÁTICOS	0.00	1,361,008.32	1,361,008.32	
84.01.10	PERTRECHOS PARA LA DEFENSA Y SEGURIDAD PÚBLICA	0.00	250,000.00	250,000.00	
84.01.11	PARTES Y REPUESTOS	0.00	16,000.00	16,000.00	
84.02.00	BIENES INMUEBLES Y SEMOVIENTES	2,039,191.79	0.00	-2,039,191.79	-100.00
84.02.01	TERRENDOS	0.00	2,994,000.00	2,994,000.00	
84.03.00	EXPROPIACIONES DE BIENES	1,807,920.00	0.00	-1,807,920.00	-100.00
84.03.01	TERRENDOS	0.00	250,000.00	250,000.00	
06	DEFENSA NACIONAL	149,561,324.87	181,782,858.74	32,221,533.87	21.54
51.01.05	REMUNERACIONES UNIFICADAS	5,417,979.00	5,460,207.67	42,328.69	0.78
51.02.02	BONIFICACIÓN POR RESPONSABILIDAD	77,300.00	0.00	-77,300.00	-100.00
51.02.03	DECIMOTERCER SUELDO	479,505.31	473,108.39	-6,479.92	-1.35
51.02.04	DECIMOCUARTO SUELDO	43,136.09	47,850.00	4,713.96	10.93
51.02.09	GASTOS DE REPRESENTACIÓN	77,300.00	0.00	-77,300.00	-100.00
51.04.07	ESTÍMULO ECONÓMICO POR AÑOS DE SERVICIO	0,000.00	13,875.00	13,875.00	173.44
51.05.04	ENCARGOS Y SUBROGACIONES	91,000.00	109,310.00	18,310.00	20.12
51.05.06	LICENCIA REMUNERADA	133,000.00	158,000.00	25,000.00	18.80
51.05.07	HONORARIOS	93,000.00	119,200.00	26,200.00	28.17
51.05.08	DIETAS	308,508.88	241,326.00	-67,180.88	-21.78
51.05.09	HORAS EXTRAORDINARIAS Y SUPLEMENTARIAS	105,000.00	50,000.00	-55,000.00	-52.38
51.05.10	SERVICIOS PERSONALES POR CONTRATO	891,653.90	804,554.24	-87,099.66	-9.77
51.06.01	APORTE PATRONAL	377,943.25	466,703.20	88,759.95	23.48
51.06.02	FONDO DE RESERVA	254,789.24	310,305.12	55,515.88	21.79
51.06.03	FONDO DE JUBILACIÓN PATRONAL	191,000.00	230,000.00	39,000.00	20.42
51.07.04	COMPENSACIÓN POR DESAHUCIO	50,000.00	50,000.00	0.00	0.00
51.07.05	RESTITUCIÓN DE PUESTO	100,000.00	10,000.00	-90,000.00	-90.00
51.07.99	OTRAS INDEMNIZACIONES LABORALES	2,545,680.94	4,219,024.74	1,673,343.80	65.73
53.01.00	SERVICIOS BÁSICOS	1,911,800.00	0.00	-1,911,800.00	-100.00
53.01.01	AGUA POTABLE	0.00	427,000.00	427,000.00	
53.01.04	ENERGÍA ELÉCTRICA	0.00	814,000.00	814,000.00	
53.01.05	TELECOMUNICACIONES	2,000.00	361,000.00	359,000.00	17,950.00
53.01.06	SERVICIO DE CORREO	500.00	16,180.00	15,680.00	3,136.00
53.02.00	SERVICIOS GENERALES	13,471,304.92	0.00	-13,471,304.92	-100.00
53.02.01	TRANSPORTE DE PERSONAL	0.00	286,120.00	286,120.00	
53.02.02	FLETES Y MANIOBRAS	0.00	4,000.00	4,000.00	
53.02.03	ALMACENAMIENTO, EMBALAJE Y ENVASE	0.00	487,359.00	487,359.00	
53.02.04	EDICIÓN, IMPRESIÓN, REPRODUCCIÓN Y PURIFICACIONES	5,000.00	550,000.00	545,000.00	10,900.00

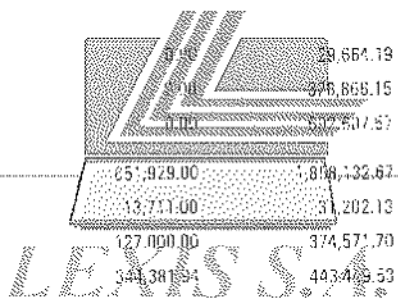
CODIGO	ITEM	INICIAL	PRESUPUESTO	VARIACION	
				ABSOLUTA	RELATIVA
53.02.05	ESPECTACULOS CULTURALES Y SOCIALES	0.00	40,000.00	40,000.00	
53.02.06	EVENTOS PÚBLICOS Y OFICIALES	0.00	68,000.00	68,000.00	
53.07.07	DIFFUSIÓN, INFORMACIÓN Y PUBLICIDAD	50,000.00	552,000.00	502,000.00	1,004.00
53.07.08	SERVICIO DE VIGILANCIA	0.00	3,551,292.00	3,551,292.00	
53.07.09	SERVICIO DE ASEO	0.00	1,408,742.40	1,408,742.40	
53.07.99	OTROS SERVICIOS GENERALES	0.00	2,807,475.20	2,807,475.20	
53.03.00	TRASLADOS, INSTALACIONES, VIÁTICOS Y SUBSISTENCIAS	500,000.00	0.00	-500,000.00	100.00
53.03.01	PASAJES AL INTERIOR	6,000.00	80,000.00	74,000.00	1,233.33
53.03.02	PASAJES AL EXTERIOR	30,000.00	105,000.00	75,000.00	250.00
53.03.03	VIÁTICOS Y SUBSISTENCIAS EN EL INTERIOR	5,000.00	190,000.00	185,000.00	3,700.00
53.03.04	VIÁTICOS Y SUBSISTENCIAS EN EL EXTERIOR	40,000.00	144,000.00	104,000.00	260.00
53.04.00	INSTALACION, MANTENIMIENTO Y REPARACIONES	11,505,120.00	0.00	-11,505,120.00	100.00
53.04.02	EDIFICIOS, LOCALES Y RESIDENCIAS	0.00	660,000.00	660,000.00	
53.04.03	MOBILIARIOS	1,000.00	73,500.00	22,500.00	2,250.00
53.04.04	MAQUINARIAS Y EQUIPOS	0.00	148,000.00	148,000.00	
53.04.05	VEHICULOS	0.00	137,320.00	137,320.00	
53.04.10	BIENES DE USO PÚBLICO Y DE SEGURIDAD PÚBLICA	0.00	7,582,318.90	7,582,318.90	
53.04.99	OTRAS INSTALACIONES, MANTENIMIENTOS Y REPARACIONES	2,000.00	4,954,600.00	4,952,600.00
53.05.00	ARRENDAMIENTOS DE BIENES	7,000.00	0.00	-7,000.00	-100.00
53.05.02	EDIFICIOS, LOCALES Y RESIDENCIAS	10,000.00	2,000.00	-8,000.00	-80.00
53.05.04	MAQUINARIAS Y EQUIPOS	0.00	4,000.00	4,000.00	
53.06.00	CONTRATACIÓN DE ESTUDIOS E INVESTIGACIONES	1,779,806.95	0.00	-1,779,806.95	-100.00
53.06.01	CONSULTORÍA, ASESORÍA E INVESTIGACIÓN ESPECIALIZADA	100,000.00	830,700.00	730,700.00	730.70
53.06.03	SERVICIO DE CAPACITACIÓN	5,000.00	183,000.00	183,000.00	3,660.00
53.06.04	FISCALIZACIÓN E INSPECCIONES TÉCNICAS	0.00	8,000.00	8,000.00	
53.06.05	ESTUDIO Y DISEÑO DE PROYECTOS	0.00	135,000.00	135,000.00	
53.07.00	GASTOS EN INFORMÁTICA	860,500.00	0.00	-860,500.00	-100.00
53.07.01	DESARROLLO DE SISTEMAS INFORMÁTICOS	3,000.00	440,000.00	437,000.00	14,566.67
53.07.02	ARRENDAMIENTO Y LICENCIAS DE USO DE PAQUETES INFORMÁTICOS	450.00	26,000.00	25,550.00	5,677.78
53.07.04	MANTENIMIENTO Y REPARACIÓN DE EQUIPOS Y SISTEMAS INFORMÁTICOS	1,500.00	330,500.00	329,000.00	21,933.33
53.08.00	BIENES DE USO Y CONSUMO CORRIENTE	10,335,174.40	0.00	-10,335,174.40	-100.00
53.08.01	ALIMENTOS Y BEBIDAS	2,000.00	151,000.00	149,000.00	7,450.00
53.08.02	VESTUARIO, LENCERÍA Y PRENDAS DE PROTECCIÓN	1,000.00	133,000.00	132,000.00	13,200.00
53.08.03	COMBUSTIBLES Y LUBRICANTES	0.00	219,440.00	219,440.00	
53.08.04	MATERIALES DE OFICINA	2,500.00	205,540.00	203,040.00	8,121.60
53.08.05	MATERIALES DE ASEO	500.00	38,170.00	37,620.00	7,524.00
53.08.06	HERRAMIENTAS	0.00	2,900.00	2,000.00	
53.08.07	MATERIALES DE IMPRESIÓN, FOTOGRAFÍA, REPRODUCCIÓN Y PUBLICACIONES	4,000.00	113,000.00	109,000.00	2,725.00
53.08.09	MEDICINAS Y PRODUCTOS FARMACÉUTICOS	0.00	1,000.00	1,000.00	

CODIGO	ITEM	INICIAL	PRESUPUESTO	VARIACION	
				ABSOLUTA	RELATIVA
53.08.11	MATERIALES DE CONSTRUCCIÓN, ELÉCTRICOS, PLOMERÍA Y CARPINTERÍA	0.00	30,500.00	30,500.00	
53.08.13	REPUESTOS Y ACCESORIOS	0.00	4,907,564.30	4,907,564.30	
53.08.99	OTROS DE USO Y CONSUMO CORRIENTE	1,834.75	627,202.44	629,037.19	35,160.50
53.12.02	SUMINISTROS PARA LA DEFENSA Y SEGURIDAD PÚBLICA	0.00	1,325,300.00	1,325,300.00	
56.03.03	AL SECTOR PRIVADO FINANCIERO	1,419,920.00	1,343,078.00	76,842.00	-5.37
57.01.00	IMPUESTOS, TASAS Y CONTRIBUCIONES	36,000.00	0.00	36,000.00	-100.00
57.01.01	IMPUESTO AL VALOR AGREGADO	0.00	24,300.00	24,300.00	
57.01.02	TASAS GENERALES	0.00	4,000.00	4,000.00	
57.01.04	CONTRIBUCIONES ESPECIALES Y DE MISMA	0.00	3,000.00	3,000.00	
57.01.99	OTROS IMPUESTOS, TASAS Y CONTRIBUCIONES	0.00	9,000.00	9,000.00	
57.02.00	SEGUROS, COSTOS FINANCIEROS Y OTROS GASTOS	3,466,664.48	0.00	3,466,664.48	-100.00
57.02.01	SEGUROS	1,000.00	976,020.00	975,020.00	-99.99
57.02.03	COMISIONES BANCARIAS	1,000.00	56,000.00	55,000.00	-9.99
57.02.06	COSTAS JUDICIALES	0.00	1,105,000.00	1,105,000.00	
57.02.07	COMISIONES Y PARTICIPACIONES POR DENUNCIAS	0.00	4,500.00	4,500.00	
57.02.99	OTROS GASTOS FINANCIEROS	0.00	2,364,154.08	2,364,154.08	
58.01.01	AL GOBIERNO CENTRAL	1,167,700.00	1,841,384.70	76,773.70	6.58
58.01.02	A ENTIDADES DESCENTRALIZADAS Y AUTÓNOMAS	1,250,850.00	1,455,342.08	205,522.08	16.36
58.01.06	A ENTIDADES FINANCIERAS PÚBLICAS	0.00	1,000.00	1,000.00	
58.02.04	AL SECTOR PRIVADO NO FINANCIERO	3,185,444.19	3,409,488.03	224,043.84	7.03
58.03.04	AL SECTOR PRIVADO NO FINANCIERO	49,000.00	0.00	49,000.00	-100.00
71.02.03	DECIMOTERCER SUeldo	807.37	807.37	0.00	0.00
71.02.04	DECIMOCUARTO SUeldo	150.00	150.00	0.00	0.00
71.05.07	HONORARIOS	106,463.75	79,975.88	26,487.88	-24.81
71.05.08	DIETAS	2,500.00	5,000.00	2,500.00	100.00
71.05.10	SERVICIOS PERSONALES POR CONTRATO	9,088.44	9,088.44	0.00	0.00
71.06.01	APORTE PATRONAL	804.72	873.60	68.88	8.56
71.06.02	FONDO DE RESERVA	601.47	652.95	51.48	8.56
71.07.02	SUPRESION DE PUESTO	1,384,343.00	300,000.00	1,084,343.00	-76.93
73.01.05	TELECOMUNICACIONES	0.00	200,000.00	200,000.00	
73.02.00	SERVICIOS GENERALES	3,889,191.20	0.00	3,889,191.20	-100.00
73.02.01	TRANSPORTE DE PERSONAL	0.00	5,000.00	5,000.00	
73.02.02	FLETES Y MANOBRAS	0.00	1,057,270.87	1,057,270.87	
73.02.06	EVENTOS PÚBLICOS Y OFICIALES	0.00	10,000.00	10,000.00	
73.02.99	OTROS SERVICIOS	0.00	100,700.00	100,700.00	
73.03.00	TRASLADOS, INSTALACIONES, VIÁTICOS Y SUBSISTENCIAS	51,000.00	0.00	51,000.00	-100.00
73.04.00	INSTALACIONES, MANTENIMIENTOS Y REPARACIONES	10,630,000.00	0.00	10,630,000.00	-100.00
73.04.02	EDIFICIOS, LOCALES Y RESIDENCIAS	0.00	990,000.00	990,000.00	
73.04.99	OTRAS INSTALACIONES, MANTENIMIENTOS Y REPARACIONES	0.00	14,098,461.49	14,098,461.49	
73.06.00	CONTRATACIONES DE ESTUDIOS E INVESTIGACIONES	1,619,803.60	0.00	1,619,803.60	-100.00
73.06.04	FISCALIZACIÓN E INSPECCIONES TÉCNICAS	0.00	658,400.00	658,400.00	
73.06.05	ESTUDIO Y DISEÑO DE PROYECTOS	0.00	960,000.00	960,000.00	
73.07.00	GASTOS EN INFORMÁTICA	100,000.00	0.00	100,000.00	-100.00

CODIGO	ITEM	INICIAL	PRESUPUESTO	VARIACION	
				ABSOLUTA	RELATIVA
73.07.04	MANTENIMIENTO Y REPARACIÓN DE EQUIPOS Y SISTEMAS INFORMÁTICOS	0.00	60,000.00	60,000.00	
73.08.00	BIENES DE USO Y CONSUMO DE INVERSIÓN	16,607,661.32	0.00	-16,607,661.32	-100.00
73.08.13	REPUESTOS Y ACCESORIOS	0.00	21,355,673.74	21,355,673.74	
75.01.03	DE ALCANTARILLADO	150,000.00	650,000.00	500,000.00	333.33
75.01.05	OBRAS PÚBLICAS DE TRANSPORTE Y VÍAS	5,468,456.91	3,730,000.00	-1,738,456.91	-31.79
75.01.07	CONSTRUCCIONES Y EDIFICACIONES	2,881,000.00	3,352,667.04	471,667.04	16.37
75.01.99	OTRAS OBRAS DE INFRAESTRUCTURA	140,000.00	0.00	-140,000.00	-100.00
75.04.99	OTRAS OBRAS ELÉCTRICAS Y DE TELECOMUNICACIONES	250,000.00	0.00	-250,000.00	-100.00
75.05.01	EN OBRAS DE INFRAESTRUCTURA	350,000.00	440,000.00	90,000.00	25.71
75.05.04	EN OBRAS DE LINEAS, REDES E INSTALACIONES ELÉCTRICAS Y DE TELECOMUNICACIONES	75,000.00	20,000.00	-55,000.00	-73.33
75.05.99	OTROS MANTENIMIENTOS Y REPARACIONES DE OBRAS	2,296,708.00	360,000.00	-1,936,708.00	-84.33
77.02.00	SEGUROS, COSTOS FINANCIEROS Y OTROS GASTOS	11,537,420.60	0.00	-11,537,420.60	-100.00
77.02.01	SEGUROS	0.00	11,457,176.00	11,457,176.00	
77.02.03	COMISIONES BANCARIAS	0.00	10,000.00	10,000.00	
77.02.06	COSTAS JUDICIALES	0.00	90,000.00	90,000.00	
78.99.01	ASIGNACIÓN A DISTRIBUIR PARA TRANSFERENCIAS Y DONACIONES DE INVERSIÓN	0.00	5,698,801.85	5,698,801.85	
84.01.00	BIENES MUEBLES	27,082,137.43	0.00	-27,082,137.43	-100.00
84.01.03	MOBILIARIOS	2,066.00	203,680.00	201,680.00	10,084.00
84.01.04	MAQUINARIAS Y EQUIPOS	0.00	2,296,075.94	2,296,075.94	
84.01.05	VEHÍCULOS	0.00	8,382,600.00	8,382,600.00	
84.01.06	HERRAMIENTAS	0.00	6,000.00	6,000.00	
84.01.07	EQUIPOS, SISTEMAS Y PAQUETES INFORMÁTICOS	0.00	640,000.00	636,000.00	15,900.00
84.01.09	LIBROS Y COLECCIONES	0.00	2,000.00	2,000.00	
84.01.10	PERTRECHOS PARA LA DEFENSA Y SEGURIDAD PÚBLICA	0.00	43,477,479.08	43,477,479.08	
84.01.11	PARTES Y REPUESTOS	0.00	2,500.00	2,500.00	
96.03.03	AL SECTOR PRIVADO FINANCIERO	309,700.00	309,700.00	0.00	0.00
97.01.01	DE CUENTAS POR PAGAR	560,000.00	335,000.00	-225,000.00	-40.18
08	FINANZAS	103,322,632.53	113,489,036.67	10,166,404.14	9.84
51.01.05	REMUNERACIONES UNIFICADAS	23,841,840.01	29,052,242.39	5,210,402.38	21.85
51.02.03	DECIMOTERCER SUELDO	2,027,611.49	2,434,881.52	407,270.03	20.09
51.02.04	DECIMOCUARTO SUELDO	232,343.52	341,832.90	109,489.38	47.12
51.05.01	SUELDOS	1,968,176.88	0.00	-1,968,176.88	-100.00
51.05.04	ENCARGOS Y SUBROGACIONES	36,000.00	188,329.91	152,329.91	423.14
51.05.06	LICENCIA REMUNERADA	132,202.49	45,000.00	-87,202.49	-65.96
51.05.07	HONORARIOS	12,000.00	51,000.00	39,000.00	325.00
51.05.08	DIETAS	42,633.92	48,000.00	5,366.08	12.59
51.05.09	HORAS EXTRAORDINARIAS Y SUPLEMENTARIAS	90,000.00	50,000.00	-40,000.00	-44.44
51.05.10	SERVICIOS PERSONALES POR CONTRATO	7,946,240.95	7,000,343.32	-945,897.63	-11.90
51.06.01	APORTE PATRONAL	1,375,738.18	2,162,842.84	787,104.66	57.21
51.06.02	FONDO DE RESERVA	1,549,247.49	2,274,536.52	725,289.03	46.82
51.06.03	FONDO DE JUBILACIÓN PATRONAL	6,000.00	254,745.12	248,745.12	4,145.75
51.06.04	CESANTÍA PRIVADA	2,232,075.60	2,288,844.16	56,768.56	2.54

CODIGO	ITEM	INICIAL	PRESUPUESTO	VARIACION	
				ABSOLUTA	RELATIVA
51.07.99	OTRAS INDEMNIZACIONES LABORALES	270,000.00	120,000.00	-150,000.00	-55.56
53.01.00	SERVICIOS BÁSICOS	3,649,352.80	0.00	-3,649,352.80	-100.00
53.01.01	AGUA POTABLE	0.00	165,111.88	165,111.88	
53.01.04	ENERGÍA ELÉCTRICA	0.00	780,358.17	780,358.17	
53.01.05	TELECOMUNICACIONES	0.00	2,472,622.24	2,472,622.24	
53.01.06	SERVICIO DE CORREO	0.00	247,889.38	247,889.38	
53.02.00	SERVICIOS GENERALES	9,996,918.53	0.00	-9,996,918.53	-100.00
53.02.01	TRANSPORTE DE PERSONAL	0.00	286,415.83	286,415.83	
53.02.02	FLETES Y MANIOBRAS	0.00	88,495.93	88,495.93	
53.02.03	ALMACENAMIENTO, EMBALAJE Y ENVASE	0.00	62,115.00	62,115.00	
53.02.04	EDICIÓN, IMPRESIÓN, REPRODUCCIÓN Y PUBLICACIONES	0.00	590,588.81	590,588.81	
53.02.05	ESPECTÁCULOS CULTURALES Y SOCIALES	0.00	36,600.00	36,600.00	
53.02.07	DIFUSIÓN, INFORMACIÓN Y PUBLICIDAD	0.00	1,608,644.18	1,608,644.18	
53.02.08	SERVICIO DE VIGILANCIA	0.00	1,338,686.09	1,338,686.09	
53.02.09	SERVICIO DE ASEO	0.00	959,268.78	959,268.78	
53.02.99	OTROS SERVICIOS GENERALES	0.00	9,361,975.70	9,361,975.70	
53.03.00	TRASLADOS, INSTALACIONES, VIÁTICOS Y SUBSISTENCIAS	2,640,210.00	0.00	-2,640,210.00	-100.00
53.03.01	PASAJES AL INTERIOR	0.00	1,092,670.04	1,092,670.04	
53.03.02	PASAJES AL EXTERIOR	0.00	156,600.00	156,600.00	
53.03.03	VIÁTICOS Y SUBSISTENCIAS EN EL INTERIOR	0.00	2,016,809.59	2,016,809.59	
53.03.04	VIÁTICOS Y SUBSISTENCIAS EN EL EXTERIOR	0.00	179,056.73	179,056.73	
53.04.00	INSTALACIÓN, MANTENIMIENTO Y REPARACIONES	2,254,217.24	0.00	-2,254,217.24	-100.00
53.04.01	TERRENOS	0.00	12,489.00	12,489.00	
53.04.02	EDIFICIOS, LOCALES Y RESIDENCIAS	0.00	985,427.17	985,427.17	
53.04.03	MOBILIARIOS	0.00	69,631.55	69,631.55	
53.04.04	MAQUINARIAS Y EQUIPOS	0.00	373,824.37	373,824.37	
53.04.05	VEHÍCULOS	0.00	259,440.70	259,440.70	
53.04.08	BIENES ARTÍSTICOS Y CULTURALES	0.00	455.18	455.18	
53.04.09	LIBROS Y COLECCIONES	0.00	455.18	455.18	
53.04.10	BIENES DE USO BÉLICO Y DE SEGURIDAD PÚBLICA	0.00	8,520.00	8,520.00	
53.05.00	ARRENDAMIENTOS DE BIENES	698,662.15	0.00	-698,662.15	-100.00
53.05.02	EDIFICIOS, LOCALES Y RESIDENCIAS	0.00	829,765.77	829,765.77	
53.05.03	MOBILIARIOS	0.00	1,197.38	1,197.38	
53.05.04	MAQUINARIAS Y EQUIPOS	0.00	149,293.49	149,293.49	
53.05.05	VEHÍCULOS	0.00	40,625.67	40,625.67	
53.06.00	CONTRATACIÓN DE ESTUDIOS E INVESTIGACIONES	2,829,455.04	0.00	-2,829,455.04	-100.00
53.06.01	CONSULTORÍA, ASESORÍA E INVESTIGACIÓN ESPECIALIZADA	0.00	761,464.00	761,464.00	
53.06.02	SERVICIO DE AUDITORÍA	0.00	112,017.18	112,017.18	
53.06.03	SERVICIO DE CAPACITACIÓN	0.00	2,481,514.81	2,481,514.81	
53.06.04	FISCALIZACIÓN E INSPECCIONES TÉCNICAS	0.00	180,530.00	180,530.00	
53.06.05	ESTUDIO Y DISEÑO DE PROYECTOS	0.00	376,800.00	376,800.00	
53.07.00	GASTOS EN INFORMÁTICA	2,056,021.99	0.00	-2,056,021.99	-100.00
53.07.01	DESARROLLO DE SISTEMAS INFORMÁTICOS	0.00	4,174,945.28	4,174,945.28	

CODIGO	ITEM	INICIAL	PRESUPUESTO	VARIACION	
				ABSOLUTA	RELATIVA
60.07.02	ABONAMIENTO Y LICENCIAS DE USO DE PAQUETES INFORMÁTICOS	0.00	681,356.06	681,356.06	
60.07.03	ARRENDAMIENTO DE EQUIPOS INFORMÁTICOS	0.00	109,268.00	109,268.00	
60.07.04	MANTENIMIENTO Y REPARACIÓN DE EQUIPOS Y SISTEMAS INFORMÁTICOS	0.00	276,200.00	276,200.00	
60.08.00	BENEFICIO DE USO Y CONSUMO CORRIENTE	3,790,458.39	0.00	-3,790,458.39	-100.00
60.08.01	ALIMENTOS Y BEBIDAS	0.00	1,041,198.77	1,041,198.77	
60.08.02	VISITARIO, CENICERÍA Y PRENDAS DE PROTECCIÓN	0.00	318,040.74	318,040.74	
60.08.03	COMBUSTIBLES Y LUBRICANTES	0.00	258,334.23	258,334.23	
60.08.04	MATERIALES DE OFICINA	0.00	1,029,505.18	1,029,505.18	
60.08.05	MATERIALES DE ASEO	0.00	38,689.40	38,689.40	
60.08.06	HERRAMIENTAS	0.00	46,074.99	46,074.99	
60.08.07	MATERIALES DE IMPRESIÓN, FOTOGRAFÍA, REPRODUCCIÓN Y PUBLICACIONES	0.00	130,187.87	130,187.87	
60.08.08	INSUMENTAL MÉDICO MENOR	0.00	55,682.00	55,682.00	
60.08.09	MEDICINAS Y PRODUCTOS FARMACÉUTICOS	0.00	48,128.00	48,128.00	
60.08.11	MATERIALES DE CONSTRUCCIÓN, ELÉCTRICOS, PLOMERÍA Y CASPALTERÍA	0.00	21,113.03	21,113.03	
60.08.12	MATERIALES DIDÁCTICOS	0.00	29,684.19	29,684.19	
60.08.13	REPUESTOS Y ACCESORIOS	0.00	328,866.15	328,866.15	
60.08.99	BENEFICIO DE USO Y CONSUMO CORRIENTE	0.00	692,607.57	692,607.57	
60.09.01	SUJOS	651,929.00	808,132.67	1,206,203.67	185.07
60.09.02	COMISIONES BANCARIAS	13,711.00	31,202.13	17,491.13	127.57
60.09.03	COSTAS JUDICIALES	127,000.00	374,571.70	247,571.70	194.94
60.09.04	A ENTIDADES DESCENTRALIZADAS Y AUTÓNOMAS	344,381.94	443,465.53	99,067.59	28.77
60.09.05	AL SECTOR PRIVADO FINANCIERO	35,000.00	0.00	-35,000.00	-100.00
60.09.06	A ORGANISMOS MULTILATERALES	65,000.00	78,604.29	13,604.29	20.93
60.09.07	ASIGNACIONES A DISTRIBUIR	9,852,015.38	0.00	-9,852,015.38	-100.00
60.09.08	ASIGNACIONES A DISTRIBUIR	0.00	4,867,041.84	4,867,041.84	
60.09.09	SUPLENCIÓN DE PUESTO	3,000,000.00	1,500,000.00	-1,500,000.00	-50.00
60.09.10	PROTECCIÓN DE PUESTO	0.00	500,000.00	500,000.00	
60.09.11	ASIGNACIÓN A DISTRIBUIR PARA BECAS Y SERVICIOS DE INVERSIÓN	4,247,120.41	4,546,229.19	299,117.78	7.04
60.10.07	CONSTRUCCIONES Y EDIFICACIONES	7,978,717.00	7,103,692.17	-779,024.83	-9.76
60.10.08	OTRAS OBRAS DE INFRAESTRUCTURA	224,186.35	184,424.93	-39,761.45	-17.74
60.10.09	LÍNEAS, REDES E INSTALACIONES ELÉCTRICAS	432,091.54	305,000.00	-127,091.54	-29.41
60.10.10	LÍNEAS, REDES E INSTALACIONES DE TELECOMUNICACIONES	224,000.00	0.00	-224,000.00	-100.00
60.10.11	OBRAS DE INFRAESTRUCTURA	17,783.50	393,000.00	375,236.50	2,112.40
60.10.12	OBRAS DE LÍNEAS, REDES E INSTALACIONES ELÉCTRICAS DE TELECOMUNICACIONES	17,783.50	0.00	-17,783.50	-100.00
60.10.13	BUNES ALFRETES	4,454,179.73	0.00	-4,454,179.73	-100.00
60.10.14	MOBILIARIOS	0.00	1,496,718.10	1,496,718.10	
60.10.15	TERMINALES Y EQUIPOS	0.00	842,248.07	842,248.07	
60.10.16	VEHÍCULOS	0.00	1,074,200.00	1,074,200.00	
60.10.17	EQUIPOS, SISTEMAS Y PROYECTOS INFORMÁTICOS	0.00	2,827,104.00	2,827,104.00	
60.10.18	REDES Y TELECOMUNES	0.00	288,549.31	288,549.31	
60.10.19	PAPERS TELEFONICO	0.00	29,400.00	29,400.00	



CODIGO	ITEM	INICIAL	PRESUPUESTO	VARIACION	
				ABSOLUTA	RELATIVA
84.02.00	BIENES INMUEBLES Y SEMOVIENTES	460,000.00	0.00	-460,000.00	-100.00
84.02.02	EDIFICIOS, LOCALES Y RESIDENCIAS	0.00	900,000.00	900,000.00	
84.02.99	OTROS BIENES INMUEBLES	0.00	40,500.00	40,500.00	
84.99.00	ASIGNACIONES A DISTRIBUIR	530,890.95	0.00	-530,890.95	-100.00
87.01.01	CERTIFICADOS DEL TESORO NACIONAL	979,526.43	0.00	-979,526.43	-100.00
09	EDUCACION	496,729,253.15	613,443,172.56	116,713,919.41	23.50
51.01.01	SUELDOS	46,775,605.35	52,877,746.61	6,102,141.26	13.05
51.01.02	SALARIOS	813,257.85	900,500.23	87,242.38	10.73
51.01.03	JORNALES	327,425.08	409,472.28	82,047.20	25.06
51.01.05	REMUNERACIONES UNIFICADAS	42,081,850.56	45,910,814.89	3,828,964.33	9.12
51.01.06	SALARIOS UNIFICADOS	716,676.15	698,833.32	-17,842.83	-2.49
51.02.01	BONIFICACIÓN POR AÑOS DE SERVICIO	41,989,302.91	46,717,815.47	4,728,512.56	11.26
51.02.02	BONIFICACIÓN POR RESPONSABILIDAD	18,937,814.68	18,225,986.70	-711,827.98	-3.76
51.02.03	DECIMOTERCER SUELDO	18,112,323.19	21,028,661.52	2,916,338.33	16.10
51.02.04	DECIMOCUARTO SUELDO	3,540,578.76	3,914,796.89	374,218.13	10.57
51.02.05	DECIMOQUINTO SUELDO	74,090.11	29,417.44	-44,672.67	-60.30
51.02.06	DECIMOSEXTO SUELDO	679,894.28	641,968.96	-37,925.32	-5.58
51.02.07	BONIFICACIÓN COMPLEMENTARIA	1,763,755.04	1,559,849.64	-203,905.40	-11.57
51.02.08	BONIFICACIÓN POR TÍTULOS ACADÉMICOS, ESPECIALIZACIONES Y CAPACITACIÓN ADICIONAL	4,446,195.23	10,938,488.75	6,492,293.52	146.00
51.02.09	GASTOS DE REPRESENTACIÓN	4,562,928.13	4,900,034.90	337,106.77	7.39
51.02.10	SOBRESUELDOS Y BONIFICACIONES ADICIONALES	9,415,461.04	10,556,267.03	1,140,806.00	12.12
51.02.11	ESTÍMULO PECUNIARIO	1,866,861.25	1,602,350.99	-264,510.26	-14.17
51.02.12	BONIFICACIÓN DE ANIVERSARIO	4,279,779.91	3,700,734.89	-579,045.02	-13.53
51.02.13	AGONALDO NAVIDEÑO	12,818,842.95	11,563,060.01	-1,255,782.94	-9.80
51.02.14	PORCENTAJE FUNCIONAL	813,599.79	833,123.51	19,523.72	2.40
51.02.15	ADICIONAL SOBRE LA DÉCIMA CATEGORÍA	18,714.36	77,173.21	58,458.85	312.40
51.02.16	ESTÍMULO ECONÓMICO MAGISTERIO	1,920.00	1,840.00	-80.00	-4.17
51.02.18	BONIFICACIÓN MENSUAL GALÁPAGOS	10,000.00	0.00	-10,000.00	-100.00
51.02.19	ADICIONAL RÉGIMEN ESPECIAL GALÁPAGOS	10,000.00	0.00	-10,000.00	-100.00
51.02.23	BONIFICACIÓN POR EL DÍA DEL MÉDICO	3,352.64	3,170.99	-181.65	-5.42
51.02.24	BONIFICACIÓN POR EL DÍA MUNDIAL DE LA SALUD	3,352.64	3,170.99	-181.65	-5.42
51.02.25	BONIFICACIÓN PARA LOS PROFESIONALES DE LA SALUD	1,920.00	3,700.00	1,780.00	92.71
51.02.30	BONIFICACIÓN POR EL DÍA DEL MAESTRO	2,560.00	3,280.00	720.00	28.13
51.02.31	BONIFICACIÓN POR EL DÍA DEL SERVIDOR PÚBLICO	161,600.00	182,500.00	20,900.00	12.93
51.02.33	BONIFICACIÓN PARA PROFESIONALES AMPARADOS E NO POR LEYES DE ESCALAFÓN	222,620.00	313,775.59	91,155.59	40.95
51.03.01	GASTOS DE RESIDENCIA	2,745,748.08	3,103,646.54	357,898.46	13.03
51.03.02	SUBSIDIO POR CIRCUNSTANCIAS GEOGRÁFICAS	278,259.12	337,440.45	59,181.33	21.27
51.03.03	COMPENSACIÓN POR COSTO DE VIDA	2,316,997.97	6,464,835.93	4,147,837.97	179.02
51.03.04	COMPENSACIÓN POR TRANSPORTE	1,414,827.00	1,240,251.67	-174,575.33	-12.34
51.03.06	REFRIGERIO	1,796,985.75	1,527,107.67	-269,878.08	-15.02
51.03.07	COMISARIATO	17,079,579.76	19,342,760.89	2,263,181.13	13.25

CODIGO	ITEM	INICIAL	PRESUPUESTO	VARIACION	
				ABSOLUTA	RELATIVA
51.03.08	COMPENSACIÓN PEDAGÓGICA	1,434,218.87	1,856,073.79	421,854.92	29.41
51.04.01	POR CARGAS FAMILIARES	1,100,851.95	930,615.74	-170,236.21	-15.46
51.04.02	DE EDUCACIÓN	242,086.75	190,776.08	-51,310.67	-21.20
51.04.04	POR FALLECIMIENTO	78,650.00	81,933.16	3,283.16	4.17
51.04.06	POR VACACIONES	3,618,586.84	4,117,080.75	498,493.91	13.78
51.04.07	ESTÍMULO ECONÓMICO POR AÑOS DE SERVICIO	956,515.32	990,934.57	34,419.25	3.60
51.04.99	OTROS SUBSIDIOS	555,932.50	814,915.43	258,982.93	46.59
51.05.01	SUELDOS	5,671,037.33	5,478,121.97	-192,915.36	-3.40
51.05.03	JORNALES	94,500.00	162,287.07	67,787.07	71.73
51.05.04	ENCARGOS Y SUBROGACIONES	138,597.31	175,658.21	37,060.90	26.74
51.05.05	SUSTITUCIONES DE PERSONAL	1,000.00	1,000.00	0.00	0.00
51.05.16	LICENCIA REMUNERADA	10,939.66	9,500.00	-1,439.66	-13.16
51.05.07	HONORARIOS	8,953,492.02	10,594,201.47	1,640,709.45	18.32
51.05.08	DIETAS	296,761.86	340,450.12	43,688.26	14.72
51.05.09	HORAS EXTRAORDINARIAS Y SUPLEMENTARIAS	1,601,177.92	2,866,771.94	1,265,594.02	79.04
51.05.10	SERVICIOS PERSONALES POR CONTRATO	13,614,749.70	16,038,184.95	2,423,435.25	17.80
51.06.01	APORTE PATRONAL	8,815,816.32	10,887,935.35	2,072,119.03	23.50
51.06.02	FONDO DE RESERVA	7,431,111.18	9,399,166.42	1,968,055.24	26.48
51.06.03	FONDO DE JUBILACIÓN PATRONAL	6,717,725.06	8,168,217.62	1,450,492.56	21.59
51.06.04	CESANTÍA PRIVADA	2,167,980.20	2,583,826.11	415,845.91	19.18
51.06.05	JUBILACIÓN PRIVADA	10,100.00	1,026,66.94	140,266.94	1,402.67
51.07.03	DESPIDO INTEMPESTIVO	5,000.00	0.00	-5,000.00	-100.00
51.07.04	COMPENSACIÓN POR DESAHUCIO	6,000.00	1,000.00	-5,000.00	-83.33
51.07.05	RESTITUCIÓN DE PUESTO	2,404.15	2,404.15	0.00	0.00
51.07.06	POR JUBILACIÓN	255,353.44	264,849.39	9,495.95	3.72
51.07.99	OTRAS INDEMNIZACIONES LABORALES	600,102.54	1,910,829.24	1,310,726.70	218.42
53.00.01	ASIGNACIÓN A DISTRIBUIR EN GASTOS EN PERSONAL	11,889,831.44	15,901,455.42	4,011,623.98	33.74
53.01.00	SERVICIOS BÁSICOS	8,182,180.23	0.00	-8,182,180.23	-100.00
53.01.01	AGUA POTABLE	16,209.00	2,397,962.80	2,381,753.80	14,694.02
53.01.02	AGUA DE RIEGO	0.00	9,280.00	9,280.00	
53.01.04	ENERGÍA ELÉCTRICA	157,078.00	4,620,292.69	4,463,214.69	2,841.40
53.01.05	TELIFONICACIONES	91,570.00	3,096,471.38	3,004,901.38	3,281.53
53.01.06	SERVICIO DE CORREO	23,102.00	351,174.58	328,072.58	1,420.10
53.02.00	SERVICIOS GENERALES	8,476,897.89	0.00	-8,476,897.89	-100.00
53.02.01	TRANSPORTE DE PERSONAL	4,200.00	380,632.27	376,432.27	8,962.67
53.02.02	FLETES Y MANIOBRAS	850.00	82,627.06	81,777.06	9,620.83
53.02.03	ALMACENAMIENTO, EMBALAJE Y ENVASE	0.00	1,853.22	1,853.22	
53.02.04	EDICIÓN, IMPRESIÓN, REPRODUCCIÓN Y PUBLICACIONES	43,634.04	1,406,809.83	1,363,175.89	3,124.11
53.02.05	ESPECTÁCULOS CULTURALES Y SOCIALES	6,500.00	961,895.10	955,395.10	14,698.39
53.02.06	EVENTOS PÚBLICOS Y OFICIALES	10,000.00	736,301.57	726,301.57	7,263.02
53.02.07	DIFUSIÓN, INFORMACIÓN Y PUBLICIDAD	65,764.00	1,491,419.75	1,425,655.75	2,167.84
53.02.08	SERVICIO DE VIGILANCIA	53,248.00	978,290.33	925,042.33	1,737.23
53.02.09	SERVICIO DE ASEO	3,858.00	239,473.91	235,617.91	6,110.42
53.02.99	OTROS SERVICIOS GENERALES	88,865.45	3,745,079.59	3,676,214.14	5,338.26
53.03.00	TRASLADOS, INSTALACIONES, VIÁTICOS Y SUBSISTENCIAS	4,285,617.14	0.00	-4,285,617.14	-100.00
53.03.01	PASAJES AL INTERIOR	84,675.00	1,592,783.63	1,508,108.63	1,781.06

CODIGO	ITEM	INICIAL	PRESUPUESTO	VARIACION	
				ABSOLUTA	RELATIVA
53.03.02	PASAJES AL EXTERIOR	36,210.00	688,759.08	652,549.08	1,802.12
53.03.03	VIÁTICOS Y SUBSISTENCIAS EN EL INTERIOR	134,052.00	1,980,901.87	1,826,849.87	1,362.79
53.03.04	VIÁTICOS Y SUBSISTENCIAS EN EL EXTERIOR	45,000.00	752,412.64	707,412.64	1,572.03
53.03.05	MUDANZAS E INSTALACIONES	0.00	41,814.00	41,814.00	
53.04.00	INSTALACIÓN, MANTENIMIENTO Y REPARACIONES	3,748,270.98	0.00	-3,748,270.98	-100.00
53.04.01	TERRENOS	4,000.00	13,714.11	9,714.11	242.85
53.04.02	EDIFICIOS, LOCALES Y RESIDENCIAS	59,040.00	2,089,578.25	2,030,538.25	3,439.26
53.04.03	MOBILIARIOS	20,237.00	534,778.26	514,539.26	2,542.57
53.04.04	MAQUINARIAS Y EQUIPOS	28,589.00	912,362.75	883,773.75	3,091.21
53.04.05	VEHICULOS	43,123.00	677,745.41	634,622.41	1,471.66
53.04.06	HERRAMIENTAS	3,000.00	20,955.00	17,955.00	599.50
53.04.08	BIENES ARTÍSTICOS Y CULTURALES	0.00	51,537.38	51,537.38	
53.04.09	LIBROS Y COLECCIONES	0.00	15,530.00	15,530.00	
53.04.10	BIENES DE USO BÉLICO Y DE SEGURIDAD PÚBLICA	0.00	1,600.00	1,600.00	
53.04.99	OTRAS INSTALACIONES, MANTENIMIENTOS Y REPARACIONES	25,000.00	568,675.90	543,675.90	2,174.70
53.05.00	ARRENDAMIENTOS DE BIENES	679,580.40	0.00	-679,580.40	-100.00
53.05.02	EDIFICIOS, LOCALES Y RESIDENCIAS	12,000.00	1,323,458.99	1,311,458.99	10,928.82
53.05.03	MOBILIARIOS	0.00	1,761.09	1,761.09	
53.05.04	MAQUINARIAS Y EQUIPOS	3,150.00	639,490.40	636,340.40	20,201.28
53.05.05	VEHICULOS	79,000.00	117,077.19	47,077.19	67.25
53.05.06	HERRAMIENTAS	0.00	200.00	200.00	
53.05.99	OTROS ARRENDAMIENTOS	0.00	54,549.09	54,549.09	
53.06.00	CONTRATACIÓN DE ESTUDIOS E INVESTIGACIONES	6,944,188.87	0.00	-6,944,188.87	-100.00
53.06.01	CONSULTORÍA, ASESORÍA E INVESTIGACIÓN ESPECIALIZADA	119,100.00	2,290,513.66	2,175,413.66	1,890.02
53.06.02	SERVICIO DE AUDITORÍA	0.00	53,590.36	53,590.36	
53.06.03	SERVICIO DE CAPACITACIÓN	77,500.00	2,505,723.29	2,428,223.29	3,133.19
53.06.04	FISCALIZACIÓN E INSPECCIONES TÉCNICAS	12,000.00	107,135.01	95,135.01	792.79
53.06.05	ESTUDIO Y DISEÑO DE PROYECTOS	5,500.00	1,679,525.72	1,674,025.72	30,436.83
53.07.00	GASTOS EN INFORMÁTICA	855,420.90	0.00	-855,420.90	-100.00
53.07.01	DESARROLLO DE SISTEMAS INFORMÁTICOS	6,000.00	139,961.44	132,961.44	2,732.69
53.07.02	ARRENDAMIENTO Y LICENCIAS DE USO DE PAQUETES INFORMÁTICOS	5,500.00	511,943.99	506,443.99	9,208.07
53.07.03	ARRENDAMIENTO DE EQUIPOS INFORMÁTICOS	0.00	8,700.00	8,700.00	
53.07.04	MANTENIMIENTO Y REPARACIÓN DE EQUIPOS Y SISTEMAS INFORMÁTICOS	17,000.00	389,156.52	352,156.52	2,071.51
53.08.00	BIENES DE USO Y CONSUMO CORRIENTE	14,817,090.13	0.00	-14,817,090.13	-100.00
53.08.01	ALIMENTOS Y BEBIDAS	7,500.00	752,572.04	745,072.04	9,934.29
53.08.02	VESTUARIO, LENCERÍA Y PRENDAS DE PROTECCIÓN	56,505.00	2,171,794.86	2,115,294.86	3,743.88
53.08.03	COMBUSTIBLES Y LUBRICANTES	68,000.00	1,875,473.72	1,807,473.72	2,658.05
53.08.04	MATERIALES DE OFICINA	117,000.00	2,709,185.32	2,592,185.32	2,215.54
53.08.05	MATERIALES DE ASEO	13,500.00	597,019.05	583,519.05	4,322.36
53.08.06	HERRAMIENTAS	150.00	150,487.16	150,337.16	*****
53.08.07	MATERIALES DE IMPRESIÓN, FOTOGRAFÍA, REPRODUCCIÓN Y PUBLICACIONES	14,000.00	1,067,668.85	1,053,668.85	7,526.21
53.08.08	INSTRUMENTAL MÉDICO MENOR	6,000.00	430,210.82	424,210.82	7,070.18

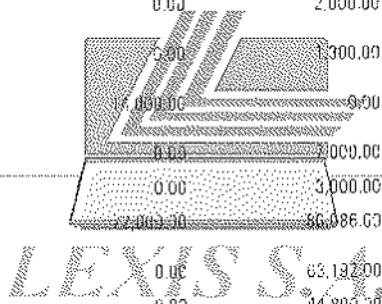
CODIGO	ITEM	INICIAL	PRESUPUESTO	VARIACION	
				ABSOLUTA	RELATIVA
53.08.09	MEDICINAS Y PRODUCTOS FARMACÉUTICOS	8,000.00	7,838,464.63	7,830,464.63	35,380.81
53.08.10	MATERIALES PARA LABORATORIO Y USO MÉDICO	0.00	979,855.91	979,855.91	
53.08.11	MATERIALES DE CONSTRUCCIÓN, ELÉCTRICOS, PLOMERÍA Y CARPINTERÍA	20,000.00	977,990.81	907,990.81	4,539.95
53.08.12	MATERIALES DIDÁCTICOS	17,000.00	1,416,118.75	1,399,118.75	8,230.11
53.08.13	REPUESTOS Y ACCESORIOS	35,800.00	1,053,133.15	1,017,333.15	2,841.71
53.08.14	SUMINISTROS PARA ACTIVIDADES AGROPECUARIAS, PESCA Y CAZA	12,800.00	383,716.82	370,916.82	2,897.79
53.08.99	OTROS DE USO Y CONSUMO CORRIENTE	46,300.00	2,433,193.59	2,386,883.50	5,155.26
53.10.00	PERTRECHOS PARA LA DEFENSA Y SEGURIDAD PÚBLICA	9,971.33	0.00	-9,971.33	-100.00
53.10.01	LOGÍSTICA	0.00	2,100.00	2,100.00	
53.10.02	SUMINISTROS PARA LA DEFENSA Y SEGURIDAD PÚBLICA	5,900.00	17,820.00	17,820.00	256.40
53.99.00	ASIGNACIONES A DISTRIBUIR	6,213,591.49	0.00	-6,213,591.49	-100.00
53.99.01	ASIGNACIÓN A DISTRIBUIR PARA BIENES Y SERVICIOS DE CONSUMO	414,096.30	9,287,872.09	8,873,775.79	2,147.93
56.02.01	SECTOR PÚBLICO FINANCIERO	283,644.89	370,567.25	86,882.36	30.62
56.02.02	SECTOR PÚBLICO NO FINANCIERO	89,812.15	90,000.00	187.85	0.21
56.02.03	SECTOR PRIVADO FINANCIERO	164,360.56	1,000.00	-163,360.56	-99.39
56.02.04	SECTOR PRIVADO NO FINANCIERO	18,060.59	45,890.64	27,830.20	154.09
56.02.05	SEGURIDAD SOCIAL	162,558.10	53,000.00	-109,558.00	-67.40
56.02.06	COMISIONES Y OTROS CARGOS	7,990.00	3,000.00	-2,000.00	200.00
56.03.01	A ORGANISMOS MULTILATERALES	351,840.48	0.00	-351,840.48	-100.00
56.03.02	A GOBIERNOS Y ORGANISMOS GUBERNAMENTALES	7,775.59	0.00	-7,775.59	-100.00
56.03.03	AL SECTOR PRIVADO FINANCIERO	41,800.00	0.00	-41,800.00	-100.00
57.01.00	IMPUESTOS, TASAS Y CONTRIBUCIONES	148,106.62	0.00	-148,106.62	-100.00
57.01.01	IMPUESTO AL VALOR AGREGADO	3,100.00	36,267.00	36,167.00	1,166.68
57.01.02	TASAS GENERALES	158,671.75	246,734.19	88,062.44	55.50
57.01.03	TASAS PORTUARIAS	0.00	50,200.00	50,200.00	
57.01.04	CONTRIBUCIONES ESPECIALES Y DE MEJORA	0.00	350.00	350.00	
57.01.99	OTROS IMPUESTOS, TASAS Y CONTRIBUCIONES	34,243.39	70,875.83	36,632.44	106.98
57.02.00	SEGUROS, COSTOS FINANCIEROS Y OTROS GASTOS	2,798,915.14	0.00	-2,798,915.14	-100.00
57.02.01	SEGUROS	1,595,996.55	4,453,336.94	2,857,340.39	179.03
57.02.03	COMISIONES BANCARIAS	120,398.08	331,162.14	210,764.06	175.06
57.02.06	COSTAS JUDICIALES	168,017.49	141,562.93	-26,449.56	-15.74
57.02.13	DEVOLUCIÓN DE GARANTÍAS	0.00	1,000.00	1,000.00	
57.02.99	OTROS GASTOS FINANCIEROS	10,717.50	64,307.35	53,584.85	499.98
58.01.02	A ENTIDADES DESCENTRALIZADAS Y AUTÓNOMAS	437,644.78	494,480.39	56,835.61	12.99
58.01.05	A CUENTAS O FONDOS ESPECIALES	36,330.11	12,723,224.39	12,686,894.28	34,971.16
58.01.10	AL FONDO DE CONTINGENCIAS	0.00	6,775.00	6,775.00	
58.02.04	AL SECTOR PRIVADO NO FINANCIERO	7,699,248.78	10,076,290.44	2,977,041.66	38.67
58.03.01	A ORGANISMOS MULTILATERALES	416,725.06	441,728.56	25,003.50	6.00
58.03.04	AL SECTOR PRIVADO NO FINANCIERO	50,409.29	56,860.37	6,451.08	12.80
58.04.03	OTRAS PARTICIPACIONES	10,000.00	32,500.00	22,500.00	225.00
58.99.01	ASIGNACIÓN A DISTRIBUIR PARA TRANSFERENCIAS Y DONACIONES CORRIENTES	8,266,837.00	396,447.31	-7,870,389.69	-95.20
59.01.00	ASIGNACIONES A DISTRIBUIR	5,212,909.26	0.00	-5,212,909.26	-100.00
59.01.01	ASIGNACIONES A DISTRIBUIR	0.00	29,979,199.18	29,979,199.18	

CODIGO	ITEM	INICIAL	PRESUPUESTO	VARIACION	
				ABSOLUTA	RELATIVA
63.12.00	OTROS PRODUCTOS TERMINADOS	0.00	241,143.60	241,143.60	
71.01.03	JORNALES	0.00	443,090.64	443,090.64	
71.02.03	DECIMOTERCER SUFIDO	0.00	36,924.22	36,924.22	
71.02.04	DECIMOCUARTO SUFIDO	0.00	22,560.00	22,560.00	
71.05.03	JORNALES	744,170.12	0.00	-744,170.12	-100.00
71.05.07	HONORARIOS	0.00	6,000.00	6,000.00	
71.05.08	HORAS EXTRAORDINARIAS Y SUPLEMENTARIAS	0.00	46,225.46	46,225.46	
71.05.10	SERVICIOS PERSONALES POR CONTRATO	31,000.00	298,974.54	267,974.54	864.43
71.06.01	APORTE PATRONAL	17,727.18	53,858.60	-23,888.58	-30.73
71.06.02	FONDO DE RESERVA	53,311.40	36,924.22	-16,387.18	-30.74
71.07.02	SUPRESIÓN DE PUESTO	332,491.71	790,854.34	458,362.63	137.85
71.99.01	ASIGNACIÓN A DISTRIBUIR PARA GASTOS EN PERSONAL DE INVERSIÓN	0.00	647,191.07	647,191.07	
73.01.01	AGUA POTABLE	0.00	2,060.00	2,060.00	
73.01.04	ENERGIA ELÉCTRICA	0.00	1,131,796.86	1,131,796.86	
73.01.05	TELECOMUNICACIONES	0.00	420.00	420.00	
73.02.00	SERVICIOS GENERALES	56,300.00	0.00	-56,300.00	-100.00
73.02.02	FLETES Y MANOBRAS	0.00	12,000.00	12,000.00	
73.02.04	EDICIÓN, IMPRESIÓN, REPRODUCCIÓN Y PUBLICACIONES	0.00	15,000.00	15,000.00	
73.02.07	DIFUSIÓN, INFORMACIÓN Y PUBLICIDAD	0.00	5,000.00	5,000.00	
73.02.08	SERVICIO DE VIGILANCIA	0.00	2,400.00	2,400.00	
73.02.99	OTROS SERVICIOS	0.00	438,000.00	438,000.00	
73.03.00	TRASLADOS, INSTALACIONES, VIÁTICOS Y SUBSISTENCIAS PASAJES AL INTERIOR	5,000.00	0.00	-8,000.00	-100.00
73.03.01	PASAJES AL INTERIOR	0.00	2,500.00	2,500.00	
73.03.02	PASAJES AL EXTERIOR	0.00	6,500.00	6,500.00	
73.03.03	VIÁTICOS Y SUBSISTENCIAS EN EL INTERIOR	0.00	20,500.00	20,500.00	
73.03.04	VIÁTICOS Y SUBSISTENCIAS EN EL EXTERIOR	0.00	6,000.00	6,000.00	
73.04.00	INSTALACIONES, MANTENIMIENTOS Y REPARACIONES	312,579.78	0.00	-312,579.78	-100.00
73.04.02	EDIFICIOS, LOCALES Y RESIDENCIAS	0.00	255,508.11	255,508.11	
73.04.04	MAQUINARIAS Y EQUIPOS	0.00	2,500.00	2,500.00	
73.04.05	VEHÍCULOS	0.00	780.00	780.00	
73.04.99	OTRAS INSTALACIONES, MANTENIMIENTOS Y REPARACIONES	0.00	7,000.00	7,000.00	
73.05.03	MAQUINARIAS Y EQUIPOS	0.00	11,000.00	11,000.00	
73.05.99	OTROS ARRENDAMIENTOS	0.00	6,000.00	6,000.00	
73.06.00	CONTRATACIONES DE ESTUDIOS E INVESTIGACIONES	3,725,563.59	0.00	-3,725,563.59	-100.00
73.06.01	CONSULTORÍA, ASESORÍA E INVESTIGACIÓN ESPECIALIZADA	0.00	2,110,229.87	2,110,229.87	
73.06.03	SERVICIO DE CAPACITACIÓN	0.00	178,780.00	178,780.00	
73.06.04	FISCALIZACIÓN E INSPECCIONES TÉCNICAS	0.00	690,813.37	690,813.37	
73.06.05	ESTUDIO Y DISEÑO DE PROYECTOS	227,999.91	1,903,418.86	1,675,418.95	734.83
73.07.04	MANTENIMIENTO Y REPARACIÓN DE EQUIPOS Y SISTEMAS INFORMÁTICOS	0.00	1,000.00	1,000.00	
73.08.00	GASTOS DE USO Y CONSUMO DE INVERSIÓN	1,114,914.22	0.00	-1,114,914.22	-100.00
73.08.02	VESTUARIO, LENCERÍA Y PRENDAS DE PROTECCIÓN	0.00	6,000.00	6,000.00	
73.08.03	COMBUSTIBLES Y LUBRICANTES	0.00	7,927.72	7,927.72	

CODIGO	ITEM	INICIAL	PRESUPUESTO	VARIACION	
				ABSOLUTA	RELATIVA
73.08.04	MATERIALES DE OFICINA	0.00	750.00	750.00	
73.08.05	MATERIALES DE ASEO	0.00	4,300.00	4,300.00	
73.08.06	HERRAMIENTAS	0.00	20,000.00	20,000.00	
73.08.07	MATERIALES DE IMPRESIÓN, FOTOGRAFÍA, REPRODUCCIÓN Y PUBLICACIONES	0.00	1,000.00	1,000.00	
73.08.10	MATERIALES PARA LABORATORIO Y USO MÉDICO	0.00	10,000.00	10,000.00	
73.08.11	MATERIALES DE CONSTRUCCIÓN, ELÉCTRICOS, PLOMERÍA Y CARPINTERÍA	332,718.55	1,142,552.97	809,834.42	243.40
73.08.12	MATERIALES DIDÁCTICOS	0.00	4,000.00	4,000.00	
73.08.13	REPUESTOS Y ACCESORIOS	0.00	15,000.00	15,000.00	
73.08.99	OTROS DE USO Y CONSUMO DE INVERSIÓN	0.00	3,685.00	3,685.00	
73.99.00	ASIGNACIONES A DISTRIBUIR	200,000.00	0.00	-200,000.00	-100.00
73.99.01	ASIGNACIÓN A DISTRIBUIR PARA BIENES Y SERVICIOS DE INVERSIÓN DE URBANIZACIÓN Y EMBELLECIMIENTO	0.00	910,632.88	910,632.88	
75.01.04	CONSTRUCCIONES Y EDIFICACIONES	102,700.00	55,825.00	-46,875.00	-45.64
75.01.07	CONSTRUCCIONES AGROPECUARIAS	16,674,652.74	28,977,882.08	12,303,229.34	73.78
75.01.09	HABILITAMIENTO Y PROTECCIÓN DEL SUELO, SUBSUELO Y ÁREAS ECOLÓGICAS	0.00	5,000.00	5,000.00	
75.01.11	OTRAS OBRAS DE INFRAESTRUCTURA	0.00	190,740.61	190,740.61	
75.01.99	LÍNEAS, REDES E INSTALACIONES ELÉCTRICAS	18,103,344.33	18,002,075.73	-101,268.60	-1.00
75.04.01	LÍNEAS, REDES E INSTALACIONES DE TELECOMUNICACIONES	64,400.00	53,300.00	-11,100.00	-17.08
75.04.02	EN OBRAS DE INFRAESTRUCTURA	4,376.31	30,376.31	26,000.00	594.11
75.05.01	OTROS MANTENIMIENTOS Y REPARACIONES DE OBRAS PÚBLICAS	1,592,406.94	2,744,947.92	1,152,540.98	72.38
75.05.04	REPARACIONES DE OBRAS PÚBLICAS	-1,000.00	0.00	-1,000.00	-100.00
75.05.99	OTROS MANTENIMIENTOS Y REPARACIONES DE OBRAS PÚBLICAS	124,054.00	284,538.00	160,484.00	129.37
75.99.01	ASIGNACIÓN A DISTRIBUIR PARA BIENES Y SERVICIOS DE INVERSIÓN DE URBANIZACIÓN Y EMBELLECIMIENTO	684,829.42	2,912,210.19	2,217,380.77	319.13
77.02.00	SEGUROS, COSTOS FINANCIEROS Y OTROS GASTOS	196,000.00	0.00	-196,000.00	-100.00
77.02.01	SEGUROS	0.00	196,000.00	196,000.00	
78.02.04	AL SECTOR PRIVADO NO FINANCIERO	1,727,046.31	2,501,894.29	774,847.98	44.87
78.02.99	OTROS	2,294,109.37	2,243,872.26	-50,237.11	-2.19
84.01.00	BIENES MUEBLES	20,887,827.54	0.00	-20,887,827.54	-100.00
84.01.03	MOBILIARIOS	0.00	3,939,061.67	3,939,061.67	
84.01.04	MAQUINARIAS Y EQUIPOS	0.00	9,425,691.36	9,425,691.36	
84.01.05	VEHÍCULOS	0.00	2,244,830.56	2,244,830.56	
84.01.06	HERRAMIENTAS	0.00	182,893.76	182,893.76	
84.01.07	EQUIPOS, SISTEMAS Y PAQUETES INFORMÁTICOS	0.00	6,169,274.33	6,169,274.33	
84.01.08	BIENES ARTÍSTICOS Y CULTURALES	0.00	749,431.68	749,431.68	
84.01.09	LIBROS Y COLECCIONES	0.00	1,090,239.51	1,090,239.51	
84.01.10	PERIFÉRICOS PARA LA DEFENSA Y SEGURIDAD PÚBLICA	0.00	10,000.00	10,000.00	
84.01.11	PARTES Y REPUESTOS	0.00	611,300.73	611,300.73	
84.02.00	BIENES INMUEBLES Y SEMOVIENTES	937,265.97	0.00	-937,265.97	-100.00
84.02.01	TERRENOS	0.00	941,260.12	941,260.12	
84.02.02	EDIFICIOS, LOCALS Y RESIDENCIAS	0.00	709,801.14	709,801.14	
84.02.12	SEMOVIENTES	0.00	458,986.40	458,986.40	
84.02.99	OTROS BIENES INMUEBLES	0.00	350,000.00	350,000.00	

CODIGO	ITEM	INICIAL	PRESUPUESTO	VARIACION	
				ABSOLUTA	RELATIVA
84.04.00	INTANGIBLES	2,000.00	0.00	-2,000.00	-100.00
84.04.01	INTANGIBLES	0.00	2,400.00	2,400.00	
87.01.02	BONDS DEL ESTADO	11,561,283.37	14,176,332.39	2,615,049.02	22.62
87.01.04	COMPRA DE ACCIONES Y PARTICIPACIONES DE CAPITAL	19,400.00	19,400.00	0.00	0.00
96.01.01	CERTIFICADOS DEL TESORO NACIONAL	182,343.75	183,000.00	656.25	0.36
96.02.01	AL SECTOR PÚBLICO FINANCIERO	39,882.63	851,251.69	811,369.06	2,034.39
96.02.02	AL SECTOR PÚBLICO NO FINANCIERO	207,000.00	200,500.00	-6,500.00	-3.14
96.02.03	AL SECTOR PRIVADO FINANCIERO	187,806.96	0.00	-187,806.96	-100.00
96.02.04	AL SECTOR PRIVADO NO FINANCIERO	55,000.00	147,329.63	92,329.63	167.87
96.02.05	A LA SEGURIDAD SOCIAL	438,448.00	290,000.00	-148,448.00	-33.85
96.03.01	A ORGANISMOS MULTILATERALES	991,099.98	683,829.71	-307,270.27	-31.00
97.01.01	DE CUENTAS POR PAGAR	8,292,381.12	6,097,825.61	-2,194,555.51	-26.46
97.01.02	DEPÓSITO DE TERCEROS	486,000.00	350,500.00	-135,500.00	-27.88
11	TRABAJO	40,920,346.16	36,021,200.00	-4,899,146.16	-11.97
51.01.05	REMUNERACIONES UNIFICADAS	306,551.64	303,356.88	-3,194.76	-1.04
51.02.03	DECIMOTERCER SUeldo	25,545.97	25,300.00	-245.97	-0.96
51.02.04	DECIMOCUARTO SUeldo	2,850.00	2,829.74	-20.26	-0.71
51.04.06	POR VACACIONES	0.00	2,555.67	2,555.67	
51.05.04	ENCARGOS Y SUBROGACIONES	0.00	8,357.45	8,357.45	
51.05.07	HONORARIOS	0.00	2,000.00	2,000.00	
51.05.08	DIETAS	18,000.00	18,000.00	0.00	0.00
51.05.09	HORAS EXTRAORDINARIAS Y SUPLEMENTARIAS	8,000.00	6,000.00	-2,000.00	-25.00
51.05.10	SERVICIOS PERSONALES POR CONTRATO	58,764.70	37,907.25	-20,857.45	-35.49
51.06.01	APORTE PATRONAL	36,889.85	18,333.72	-18,556.13	-50.30
51.06.02	FONDO DE RESERVA	6,469.00	25,279.94	18,870.94	294.44
51.07.99	OTRAS INDEMNIZACIONES LABORALES	0.00	11,090.49	11,090.49	
53.01.00	SERVICIOS BÁSICOS	35,000.00	0.00	-35,000.00	-100.00
53.01.04	ENERGÍA ELÉCTRICA	0.00	5,225.00	5,225.00	
53.01.05	TELECOMUNICACIONES	0.00	25,000.00	25,000.00	
53.01.06	SERVICIO DE CORREO	0.00	6,000.00	6,000.00	
53.02.00	SERVICIOS GENERALES	181,400.00	0.00	-181,400.00	-100.00
53.02.01	TRANSPORTE DE PERSONAL	0.00	2,400.00	2,400.00	
53.02.02	FLETES Y MANIOBRAS	0.00	500.00	500.00	
53.02.04	EDICIÓN, IMPRESIÓN, REPRODUCCIÓN Y PUBLICACIONES	0.00	15,000.00	15,000.00	
53.02.07	DIFUSIÓN, INFORMACIÓN Y PUBLICIDAD	0.00	67,437.84	67,437.84	
53.02.09	SERVICIO DE ASED	0.00	2,200.00	2,200.00	
53.02.99	OTROS SERVICIOS GENERALES	0.00	7,600.00	7,600.00	
53.03.00	TRASLADOS, INSTALACIONES, VIÁTICOS Y SUBSISTENCIAS	55,000.00	0.00	-55,000.00	-100.00
53.03.01	PASAJES AL INTERIOR	0.00	10,500.00	10,500.00	
53.03.02	PASAJES AL EXTERIOR	0.00	5,000.00	5,000.00	
53.03.03	VIÁTICOS Y SUBSISTENCIAS EN EL INTERIOR	0.00	8,000.00	8,000.00	
53.03.04	VIÁTICOS Y SUBSISTENCIAS EN EL EXTERIOR	0.00	5,000.00	5,000.00	
53.04.00	INSTALACIÓN, MANTENIMIENTO Y REPARACIONES	7,800.00	0.00	-7,800.00	-100.00
53.04.02	EDIFICIOS, LOCALES Y RESIDENCIAS	0.00	500.00	500.00	
53.04.03	MOBILIARIOS	0.00	600.00	600.00	

CODIGO	ITEM	INICIAL	PRESUPUESTO	VARIACION	
				ABSOLUTA	RELATIVA
53.04.04	MAQUINARIAS Y EQUIPOS	0.00	600.00	600.00	
53.04.05	VEHICULOS	0.00	5,000.00	5,000.00	
53.04.09	LIBROS Y COLECCIONES	0.00	1,400.00	1,400.00	
53.05.02	EDIFICIOS, LOCALES Y RESIDENCIAS	0.00	5,500.00	5,500.00	
53.05.00	CONTRATACION DE ESTUDIOS E INVESTIGACIONES	48,500.00	0.00	-48,500.00	-100.00
53.06.01	CONSULTORIA, ASESORIA E INVESTIGACION ESPECIALIZADA	0.00	20,000.00	20,000.00	
53.06.03	SERVICIO DE CAPACITACION	0.00	15,000.00	15,000.00	
53.07.00	GASTOS EN INFORMÁTICA	21,000.00	0.00	-21,000.00	-100.00
53.07.01	DESARROLLO DE SISTEMAS INFORMÁTICOS	0.00	10,000.00	10,000.00	
53.07.02	ARRENDAMIENTO Y LICENCIAS DE USO DE PAQUETES INFORMÁTICOS	0.00	6,000.00	6,000.00	
53.07.04	MANTENIMIENTO Y REPARACION DE EQUIPOS Y SISTEMAS INFORMÁTICOS	0.00	5,000.00	5,000.00	
53.08.00	BIENES DE USO Y CONSUMO CORRIENTE	11,700.00	0.00	-11,700.00	-100.00
53.08.03	COMBUSTIBLES Y LUBRICANTES	0.00	5,000.00	5,000.00	
53.09.04	MATERIALES DE OFICINA	0.00	10,000.00	10,000.00	
53.09.05	MATERIALES DE ASEO	0.00	2,000.00	2,000.00	
53.09.99	OTROS DE USO Y CONSUMO CORRIENTE	0.00	2,000.00	2,000.00	
57.01.04	CONTRIBUCIONES ESPECIALES Y DE MEJORA	0.00	1,300.00	1,300.00	
57.02.00	SEGUROS, COSTOS FINANCIEROS Y OTROS GASTOS	15,000.00	0.00	-15,000.00	-100.00
57.02.01	SEGUROS	0.00	7,000.00	7,000.00	
57.02.99	OTROS GASTOS FINANCIEROS	0.00	3,000.00	3,000.00	
58.01.02	ENTIDADES DESCENTRALIZADAS Y AUTÓNOMAS	0.00	8,085.00	8,085.00	11.23
73.03.01	PASAJES AL INTERIOR	0.00	63,192.00	63,192.00	
73.03.03	VIÁTICOS Y SUBSISTENCIAS EN EL INTERIOR	0.00	44,800.00	44,800.00	
73.06.03	SERVICIO DE CAPACITACION	0.00	17,000,000.00	17,000,000.00	
78.02.04	AL SECTOR PRIVADO NO FINANCIERO	17,000,905.00	0.00	-17,000,905.00	-100.00
84.01.00	BIENES MUEBLES	41,000.00	0.00	-41,000.00	-100.00
84.01.03	MOBILIARIOS	0.00	10,000.00	10,000.00	
84.01.04	MAQUINARIAS Y EQUIPOS	0.00	750.00	750.00	
84.01.07	EQUIPOS, SISTEMAS Y PAQUETES INFORMÁTICOS	0.00	17,300.00	17,300.00	
84.01.09	LIBROS Y COLECCIONES	0.00	250.00	250.00	
84.02.02	EDIFICIOS, LOCALES Y RESIDENCIAS	0.00	120,000.00	120,000.00	
87.01.99	OTRAS INVERSIONES	22,970,935.00	17,984,048.07	-5,006,886.93	-21.80
13	AGROPECUARIO	35,848,144.45	40,917,548.22	5,069,403.77	14.14
51.01.05	REMUNERACIONES UNIFICADAS	6,374,475.93	6,657,112.33	282,636.40	4.43
51.01.06	SALARIOS UNIFICADOS	1,042,998.00	1,042,998.96	0.04	0.00
51.02.03	DECIMOTERCER SUELDO	624,045.10	641,675.95	17,630.85	2.83
51.02.04	DECIMOCUARTO SUELDO	144,436.74	152,490.00	8,053.26	5.58
51.04.03	POR MATERNIDAD	1,900.00	2,800.00	700.00	36.84
51.04.04	POR FALLECIMIENTO	6,900.00	9,000.00	2,100.00	30.43
51.05.03	JORNALES	212,517.00	276,709.94	64,192.94	30.21
51.05.04	ENCARGOS Y SUBROGACIONES	10,000.00	28,500.00	18,500.00	185.00
51.05.07	HONORARIOS	1,500.00	3,000.00	1,500.00	100.00
51.05.08	DIETAS	29,214.00	17,714.00	-11,500.00	-39.36
51.05.09	HORAS EXTRAORDINARIAS Y SUPLEMENTARIAS	18,720.00	35,720.00	18,500.00	88.14



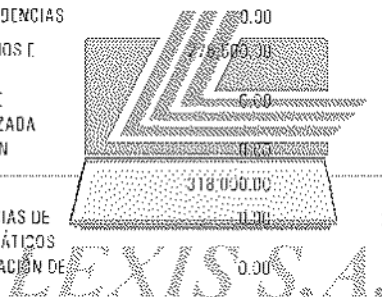
CODIGO	ITEM	INICIAL	PRESUPUESTO	VARIACION	
				ABSOLUTA	RELATIVA
51.05.10	SERVICIOS PERSONALES POR CONTRATO	300,723.44	2,147,389.30	1,846,666.46	613.97
51.06.01	APORTE PATRONAL	252,919.56	462,166.54	209,247.08	82.73
51.06.02	FONDO DE RESERVA	150,845.26	265,722.02	114,876.76	76.16
51.07.03	DESPIDO INTIMPESTIVO	2,500.00	3,000.00	500.00	20.00
51.07.04	COMPENSACIÓN POR DESARUCIO	2,500.00	3,000.00	500.00	20.00
51.07.99	OTRAS INDEMNIZACIONES LABORALES	461,000.00	181,000.00	-280,000.00	-60.74
51.99.01	ASIGNACIÓN A DISTRIBUIR EN GASTOS EN PERSONAL	190,603.03	68,620.21	-121,982.82	-64.00
53.01.00	SERVICIOS BÁSICOS	1,088,292.97	0.00	-1,088,292.97	-100.00
53.01.01	AGUA POTABLE	0.00	21,972.19	21,972.19	
53.01.04	ENERGÍA ELÉCTRICA	0.00	484,988.15	484,988.15	
53.01.05	TELECOMUNICACIONES	0.00	265,020.65	265,020.65	
53.01.06	SERVICIO DE CORREO	0.00	18,694.09	18,694.09	
53.02.00	SERVICIOS GENERALES	340,423.90	0.00	-340,423.90	-100.00
53.02.01	TRANSPORTE DE PERSONAL	0.00	43,493.46	43,493.46	
53.02.02	FLETES Y MANOBRAS	0.00	5,750.00	5,750.00	
53.02.04	EDICIÓN, IMPRESIÓN, REPRODUCCIÓN Y PUBLICACIONES	0.00	218,273.43	218,273.43	
53.02.06	EVENTOS PÚBLICOS Y OFICIALES	0.00	49,237.60	49,237.60	
53.02.07	DIFUSIÓN, INFORMACIÓN Y PUBLICIDAD	0.00	175,576.98	175,576.98	
53.02.08	SERVICIO DE VIGILANCIA	0.00	94,571.20	94,571.20	
53.02.09	SERVICIO DE ASCO	0.00	46,131.49	46,131.49	
53.02.99	OTROS SERVICIOS GENERALES	0.00	74,596.04	74,596.04	
53.03.00	TRASLADOS, INSTALACIONES, VIÁTICOS Y SUBSISTENCIAS	896,669.25	0.00	-896,669.25	-100.00
53.03.01	PASAJES AL INTERIOR	0.00	114,737.00	114,737.00	
53.03.02	PASAJES AL EXTERIOR	0.00	40,620.00	40,620.00	
53.03.03	VIÁTICOS Y SUBSISTENCIAS EN EL INTERIOR	0.00	1,168,302.50	1,168,302.50	
53.04.00	INSTALACIÓN, MANTENIMIENTO Y REPARACIONES	459,910.24	0.00	-459,910.24	-100.00
53.04.02	EDIFICIOS, LOCALES Y RESIDENCIAS	0.00	107,555.00	107,555.00	
53.04.03	MOBILIARIOS	0.00	43,300.00	43,300.00	
53.04.04	MAQUINARIAS Y EQUIPOS	0.00	116,027.40	116,027.40	
53.04.05	VEHÍCULOS	0.00	155,540.00	155,540.00	
53.04.10	BIENES DE USO BÉLICO Y DE SEGURIDAD PÚBLICA	0.00	2,500.00	2,500.00	
53.04.99	OTRAS INSTALACIONES, MANTENIMIENTOS Y REPARACIONES	0.00	114,787.91	114,787.91	
53.05.00	ARRENDAMIENTOS DE BIENES	124,240.00	0.00	-124,240.00	-100.00
53.05.01	TERRENOS	0.00	1,400.00	1,400.00	
53.05.02	EDIFICIOS, LOCALES Y RESIDENCIAS	0.00	126,862.00	126,862.00	
53.05.03	MOBILIARIOS	0.00	1,300.00	1,300.00	
53.05.04	MAQUINARIAS Y EQUIPOS	0.00	6,640.00	6,640.00	
53.05.05	VEHÍCULOS	0.00	3,100.00	3,100.00	
53.06.00	CONTRATACION DE ESTUDIOS E INVESTIGACIONES	69,800.00	0.00	-69,800.00	-100.00
53.06.01	CONSULTORÍA, ASESORÍA E INVESTIGACIÓN ESPECIALIZADA	0.00	237,100.00	237,100.00	
53.06.03	SERVICIO DE CAPACITACIÓN	137,400.00	316,689.72	179,289.72	130.05
53.07.00	GASTOS EN INFORMÁTICA	149,814.00	0.00	-149,814.00	-100.00
53.07.01	DESARROLLO DE SISTEMAS INFORMÁTICOS	0.00	27,000.00	27,000.00	
53.07.04	MANTENIMIENTO Y REPARACIÓN DE EQUIPOS Y SISTEMAS INFORMÁTICOS	0.00	67,250.00	67,250.00	

CODIGO	ITEM	INICIAL	PRESUPUESTO	VARIACION	
				ABSOLUTA	RELATIVA
53.08.00	BIENES DE USO Y CONSUMO CORRIENTE	1,361,784.98	0.00	-1,361,784.98	-100.00
53.08.01	ALIMENTOS Y BEBIDAS	0.00	121,776.00	121,776.00	
53.08.02	VESTUARIO, LENCERÍA Y PRENDAS DE PROTECCIÓN	0.00	464,368.61	464,368.61	
53.08.03	COMBUSTIBLES Y LUBRICANTES	0.00	235,371.19	235,371.19	
53.08.04	MATERIALES DE OFICINA	0.00	179,745.71	179,745.71	
53.08.05	MATERIALES DE ASEO	0.00	38,848.62	38,848.62	
53.08.06	HERRAMIENTAS	0.00	25,998.76	25,998.76	
53.08.07	MATERIALES DE IMPRESIÓN, FOTOGRAFÍA, REPRODUCCIÓN Y PUBLICACIONES	0.00	53,966.91	53,966.91	
53.08.08	INSTRUMENTAL MÉDICO MENOR	0.00	3,000.00	3,000.00	
53.08.09	MEDICINAS Y PRODUCTOS FARMACÉUTICOS	0.00	8,037.12	8,037.12	
53.08.10	MATERIALES PARA LABORATORIO Y USO MÉDICO	0.00	77,651.32	77,651.32	
53.08.11	MATERIALES DE CONSTRUCCIÓN, ELÉCTRICOS, PLOMERÍA Y CARPINTERÍA	0.00	32,981.56	32,981.56	
53.08.12	MATERIALES DIDÁCTICOS	0.00	679.71	679.71	
53.08.13	REPUESTOS Y ACCESORIOS	0.00	118,897.65	118,897.65	
53.08.14	SUMINISTROS PARA ACTIVIDADES AGROPECUARIAS, PESCA Y CAZA	0.00	60,505.31	60,505.31	
53.08.99	OTROS DE USO Y CONSUMO CORRIENTE	0.00	427,568.31	427,568.31	
56.02.01	SECTOR PÚBLICO FINANCIERO	257,210.92	242,000.00	-15,210.92	-5.91
57.02.00	SEGUROS, COSTOS FINANCIEROS Y OTROS GASTOS	416,733.00	0.00	-416,733.00	-100.00
57.02.01	SEGUROS	6,000.00	446,783.14	446,783.14	7,446.39
57.02.03	COMISIONES BANCARIAS	0.00	5,000.00	5,000.00	
57.02.06	COSTAS JUDICIALES	0.00	3,000.00	3,000.00	
58.01.02	A ENTIDADES DESCENTRALIZADAS Y AUTÓNOMAS	136,600.00	165,885.08	29,285.08	21.44
58.02.04	AL SECTOR PRIVADO NO FINANCIERO	76,094.25	44,644.25	-31,450.00	-41.33
58.03.01	A ORGANISMOS MULTILATERALES	103,369.36	90,224.97	-13,144.39	-12.72
61.01.03	JORNALES	283,730.00	357,573.98	68,843.98	24.26
61.05.10	SERVICIOS PERSONALES POR CONTRATO	29,076.00	43,867.00	14,791.00	50.87
63.01.00	SERVICIOS BÁSICOS	63,713.00	0.00	-63,713.00	-100.00
63.02.99	OTROS SERVICIOS	0.00	47,725.82	47,725.82	
63.03.00	TRASLADOS, INSTALACIONES, VIÁTICOS Y SUBSISTENCIAS	25,810.00	0.00	-25,810.00	-100.00
63.03.03	VIÁTICOS Y SUBSISTENCIAS EN EL INTERIOR	0.00	23,968.00	23,968.00	
63.04.00	INSTALACIÓN, MANTENIMIENTO Y REPARACIONES	69,539.00	0.00	-69,539.00	-100.00
63.04.99	OTRAS INSTALACIONES, MANTENIMIENTOS Y REPARACIONES	0.00	65,726.00	65,726.00	
63.08.00	BIENES DE USO Y CONSUMO DE PRODUCCIÓN	368,153.00	0.00	-368,153.00	-100.00
63.08.99	OTROS DE USO Y CONSUMO DE PRODUCCIÓN	0.00	237,368.00	237,368.00	
71.05.10	SERVICIOS PERSONALES POR CONTRATO	115,000.00	115,000.00	0.00	0.00
71.07.02	SUPRESIÓN DE PUESTO	446,781.48	1,150,000.00	703,218.52	157.40
73.01.00	SERVICIOS BÁSICOS	431,351.99	0.00	-431,351.99	-100.00
73.01.04	ENERGÍA ELÉCTRICA	0.00	408,000.00	408,000.00	
73.01.05	TELECOMUNICACIONES	0.00	31,000.00	31,000.00	
73.06.00	CONTRATACIONES DE ESTUDIOS Y INVESTIGACIONES	0.00	0.00	-630,000.00	-100.00

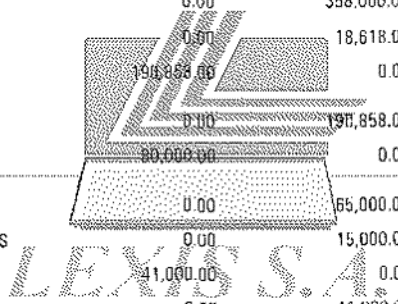
CODIGO	ITEM	INICIAL	PRESUPUESTO	VARIACION	
				ABSOLUTA	RELATIVA
73.06.01	CONSULTORIA, ASESORIA E INVESTIGACIÓN ESPECIALIZADA	0.00	1,640,000.00	1,640,000.00	
75.01.01	DE AGUA POTABLE	8,025,493.65	6,360,000.00	-1,665,493.65	-20.75
75.01.03	DE ALCANTARILLADO	1,600,000.00	1,800,000.00	200,000.00	12.50
75.01.04	DE URBANIZACIÓN Y EMBELLECIMIENTO	1,500,000.00	1,500,000.00	0.00	0.00
75.01.05	OBRAS PÚBLICAS DE TRANSPORTE Y VÍAS	519,300.00	400,000.00	-119,300.00	-22.97
75.01.07	CONSTRUCCIONES Y EDIFICACIONES	10,000.00	0.00	-10,000.00	-100.00
75.01.99	OTRAS OBRAS DE INFRAESTRUCTURA	0.00	2,870,721.80	2,870,721.80	
75.04.01	LÍNEAS, REDES E INSTALACIONES ELÉCTRICAS	350,000.00	350,000.00	0.00	0.00
78.02.04	AL SECTOR PRIVADO NO FINANCIERO	4,286,370.12	2,144,000.00	-2,142,370.12	-49.98
84.01.00	BIENES MUEBLES	435,460.00	0.00	-435,460.00	-100.00
84.01.03	MOBILIARIOS	0.00	178,840.00	178,840.00	
84.01.04	MAQUINARIAS Y EQUIPOS	0.00	136,309.00	136,309.00	
84.01.05	VEHÍCULOS	0.00	100,000.00	100,000.00	
84.01.06	HERRAMIENTAS	0.00	11,140.00	11,140.00	
84.01.07	EQUIPOS, SISTEMAS Y PAQUETES INFORMÁTICOS	0.00	208,500.00	208,500.00	
84.01.11	PARTES Y REPUESTOS	0.00	500.00	500.00	
84.02.00	BIENES INMUEBLES Y SEMOVIENTES	2,500.00	0.00	-2,500.00	100.00
84.02.01	TERRENOS	0.00	60,000.00	60,000.00	
84.02.02	EDIFICIOS, LOCALES Y RESIDENCIAS	0.00	55,000.00	55,000.00	
84.02.12	SEMOVIENTES	0.00	2,020.00	2,020.00	
96.02.01	AL SECTOR PÚBLICO FINANCIERO	1,200,744.26	1,626,816.74	426,072.48	35.48
14	RECURSOS NATURALES	6,390,238.80	6,703,383.40	313,144.60	4.90
51.01.05	REMUNERACIONES UNIFICADAS	2,411,749.68	2,450,642.40	38,892.72	1.61
51.02.03	DECIMOTERCER SUELDO	2,069,791.72	2,044,770.00	-25,021.72	-1.21
51.02.04	DECIMOCUARTO SUELDO	14,400.00	15,516.00	1,116.00	7.75
51.04.05	POR VACACIONES	0.00	20,000.00	20,000.00	
51.05.04	ENCARGOS Y SUBROGACIONES	17,000.00	18,828.00	1,828.00	10.75
51.05.07	HONORARIOS	20,000.00	17,900.00	-2,100.00	-10.50
51.05.08	DÍAS	35,000.00	29,837.00	-5,163.00	-14.75
51.05.09	HORAS EXTRAORDINARIAS Y SUPLEMENTARIAS	9,000.00	15,000.00	6,000.00	66.67
51.05.10	SERVICIOS PERSONALES POR CONTRATO	34,712.00	50,000.00	15,288.00	44.04
51.06.01	APORTE PATRONAL	116,051.12	181,216.00	65,164.88	56.14
51.06.02	FONDO DE RESERVA	61,428.00	109,098.00	47,670.00	77.60
51.06.04	CESANTÍA PRIVADA	160,000.00	210,898.00	50,898.00	31.77
53.01.00	SERVICIOS BÁSICOS	130,298.00	0.00	-130,298.00	-100.00
53.01.01	AGUA POTABLE	0.00	7,200.00	7,200.00	
53.01.04	ENERGÍA ELÉCTRICA	0.00	5,520.00	5,520.00	
53.01.05	TELECOMUNICACIONES	0.00	50,520.00	50,520.00	
53.01.06	SERVICIO DE CORREO	0.00	14,640.00	14,640.00	
53.02.00	SERVICIOS GENERALES	381,652.00	0.00	-381,652.00	-100.00
53.02.04	EDICIÓN, IMPRESIÓN, REPRODUCCIÓN Y PUBLICACIONES	0.00	107,622.00	107,622.00	
53.02.06	EVENTOS PÚBLICOS Y OFICIALES	0.00	39,500.00	39,500.00	
53.02.07	DIFUSIÓN, INFORMACIÓN Y PUBLICIDAD	0.00	101,720.00	101,720.00	
53.02.08	SERVICIO DE VIGILANCIA	0.00	35,040.00	35,040.00	
53.02.09	SERVICIO DE ASEO	0.00	85,200.00	85,200.00	
53.02.99	OTROS SERVICIOS GENERALES	0.00	19,848.00	19,848.00	

CODIGO	ITEM	INICIAL	PRESUPUESTO	VARIACION	
				ABSOLUTA	RELATIVA
53.03.00	TRASLADOS, INSTALACIONES, VIÁTICOS Y SUBSISTENCIAS	466,980.00	0.00	-466,980.00	-100.00
53.03.01	PASAJES AL INTERIOR	0.00	108,760.00	108,760.00	
53.03.02	PASAJES AL EXTERIOR	0.00	70,550.00	70,550.00	
53.03.03	VIÁTICOS Y SUBSISTENCIAS EN EL INTERIOR	0.00	146,800.00	146,800.00	
53.03.04	VIÁTICOS Y SUBSISTENCIAS EN EL EXTERIOR	0.00	95,260.00	95,260.00	
53.04.00	INSTALACIÓN, MANTENIMIENTO Y REPARACIONES	73,924.00	0.00	-73,924.00	-100.00
53.04.02	EDIFICIOS, LOCALES Y RESIDENCIAS	0.00	33,564.00	33,564.00	
53.04.03	MOBILIARIOS	0.00	4,200.00	4,200.00	
53.04.04	MAQUINARIAS Y EQUIPOS	0.00	9,960.00	9,960.00	
53.04.05	VEHÍCULOS	0.00	25,200.00	25,200.00	
53.05.04	MAQUINARIAS Y EQUIPOS	1,000.00	1,080.00	80.00	8.00
53.05.06	CONTRATACIÓN DE ESTUDIOS E INVESTIGACIONES	1,241,069.00	0.00	-1,241,069.00	-100.00
53.06.01	CONSULTORÍA, ASESORÍA E INVESTIGACIÓN ESPECIALIZADA	0.00	1,921,330.00	1,921,330.00	
53.06.03	SERVICIO DE CAPACITACIÓN	0.00	138,258.00	138,258.00	
53.08.00	BIENES DE USO Y CONSUMO CORRIENTE	111,076.00	0.00	-111,076.00	-100.00
53.08.02	VESTUARIO, LENCERÍA Y PRENDAS DE PROTECCIÓN	0.00	30,000.00	30,000.00	
53.08.03	COMBUSTIBLES Y LUBRICANTES	0.00	16,800.00	16,800.00	
53.08.04	MATERIALES DE OFICINA	0.00	42,000.00	42,000.00	
53.08.99	OTROS DE USO Y CONSUMO CORRIENTE	0.00	41,668.00	41,668.00	
53.99.00	ASIGNACIONES A DISTRIBUIR	203,374.88	0.00	-203,374.88	-100.00
57.01.00	IMPUESTOS, TASAS Y CONTRIBUCIONES	337,000.00	0.00	-337,000.00	-100.00
57.01.99	OTROS IMPUESTOS, TASAS Y CONTRIBUCIONES	0.00	57,008.00	57,008.00	
57.02.00	SEGUROS, COSTOS FINANCIEROS Y OTROS GASTOS	93,000.00	0.00	-93,000.00	-100.00
57.02.01	SEGUROS	0.00	121,380.00	121,380.00	
57.02.03	COMISIONES BANCARIAS	0.00	600.00	600.00	
58.01.02	A ENTIDADES DESCENTRALIZADAS Y AUTÓNOMAS	48,000.00	48,000.00	0.00	0.00
84.01.00	BIENES MUEBLES	202,535.00	0.00	-202,535.00	-100.00
15	COMERCIO EXTERIOR, INDUSTRIALIZACIÓN, PESCA Y COMPETITIVIDAD	6,064,481.81	5,323,060.64	-741,421.17	-12.23
51.01.05	REMUNERACIONES UNIFICADAS	903,784.08	913,695.72	9,911.64	1.10
51.02.03	DECIMOTERCER SUELDO	75,315.34	76,141.31	825.97	1.10
51.02.04	DECIMOCUARTO SUELDO	13,270.18	15,360.00	2,089.82	15.75
51.05.04	ENCARGOS Y SUBROGACIONES	18,800.00	17,590.18	-1,209.82	-6.44
51.05.07	HONORARIOS	300.00	300.00	0.00	0.00
51.05.08	DIETAS	17,400.00	21,942.86	4,542.86	26.11
51.05.09	HORAS EXTRAORDINARIAS Y SUPLEMENTARIAS	6,000.00	6,000.00	0.00	0.00
51.05.10	SERVICIOS PERSONALES POR CONTRATO	120,000.00	120,000.00	0.00	0.00
51.06.01	APORTE PATRONAL	29,993.09	30,534.09	541.00	1.80
51.06.02	FONDO DE RESERVA	22,415.81	22,821.00	405.19	1.81
53.01.00	SERVICIOS BÁSICOS	70,007.13	0.00	-70,007.13	-100.00
53.01.01	AGUA POTABLE	0.00	10,000.00	10,000.00	
53.01.04	ENERGÍA ELÉCTRICA	0.00	10,678.47	10,678.47	
53.01.05	TELECOMUNICACIONES	0.00	68,026.15	68,026.15	

CODIGO	ITEM	INICIAL	PRESUPUESTO	VARIACION	
				ABSOLUTA	RELATIVA
53.01.06	SERVICIO DE CORREO	0.00	8,221.53	8,221.53	
53.02.00	SERVICIOS GENERALES	359,220.00	0.00	-359,220.00	-100.00
53.02.01	TRANSPORTE DE PERSONAL	0.00	31,064.09	31,064.09	
53.02.04	EDICIÓN, IMPRESIÓN, REPRODUCCIÓN Y PUBLICACIONES	0.00	29,367.54	29,367.54	
53.02.07	DIFFUSIÓN, INFORMACIÓN Y PUBLICIDAD	0.00	337,027.11	337,027.11	
53.02.08	SERVICIO DE VIGILANCIA	0.00	19,067.87	19,067.87	
53.02.99	OTROS SERVICIOS GENERALES	0.00	442,030.00	442,030.00	
53.03.00	TRASLADOS, INSTALACIONES, VIÁTICOS Y SUBSISTENCIAS	124,860.00	0.00	-124,860.00	100.00
53.03.01	PASAJES AL INTERIOR	0.00	55,271.39	55,271.39	
53.03.02	PASAJES AL EXTERIOR	0.00	1,809.90	1,809.90	
53.03.03	VIÁTICOS Y SUBSISTENCIAS EN EL INTERIOR	0.00	52,487.75	52,487.75	
53.03.04	VIÁTICOS Y SUBSISTENCIAS EN EL EXTERIOR	0.00	1,017.00	1,017.00	
53.04.00	INSTALACIÓN, MANTENIMIENTO Y REPARACIONES	213,020.00	0.00	-213,020.00	100.00
53.04.02	EDIFICIOS, LOCALES Y RESIDENCIAS	0.00	81,006.00	81,006.00	
53.04.04	MAQUINARIAS Y EQUIPOS	0.00	1,102.10	1,102.10	
53.05.00	APARTAMENTOS DE BIENES	186,650.00	0.00	-186,650.00	100.00
53.05.02	EDIFICIOS, LOCALES Y RESIDENCIAS	0.00	84,030.00	84,030.00	
53.06.00	CONTRATACIÓN DE ESTUDIOS E INVESTIGACIONES	276,560.00	0.00	-276,560.00	100.00
53.06.01	CONSULTORÍA, ASESORÍA E INVESTIGACIÓN ESPECIALIZADA	0.00	240,800.00	240,800.00	
53.06.03	SERVICIO DE CAPACITACIÓN	0.00	745.00	745.00	
53.07.00	GASTOS EN INFORMÁTICA	318,000.00	0.00	-318,000.00	100.00
53.07.02	ARRENDAMIENTO Y LICENCIAS DE USO DE PAQUETES INFORMÁTICOS	0.00	234,000.00	234,000.00	
53.07.04	MANTENIMIENTO Y REPARACIÓN DE EQUIPOS Y SISTEMAS INFORMÁTICOS	0.00	3,290.00	3,290.00	
53.08.00	BIENES DE USO Y CONSUMO CORRIENTE	140,120.00	0.00	-140,120.00	100.00
53.08.04	MATERIALES DE OFICINA	0.00	172,560.00	172,560.00	
53.08.05	MATERIALES DE ASEO	0.00	190.00	190.00	
53.08.07	MATERIALES DE IMPRESIÓN, FOTOGRAFÍA, REPRODUCCIÓN Y PUBLICACIONES	0.00	600.00	600.00	
53.08.99	OTROS DE USO Y CONSUMO CORRIENTE	0.00	300.00	300.00	
57.02.00	SEGUROS, COSTOS FINANCIEROS Y OTROS GASTOS	106,900.00	0.00	-106,900.00	100.00
57.02.01	SEGUROS	0.00	215,100.00	215,100.00	
57.02.03	COMISIONES BANCARIAS	0.00	475.00	475.00	
58.01.02	A ENTIDADES DESCENTRALIZADAS Y AUTÓNOMAS	16,697.40	16,615.40	17.92	0.11
58.03.01	A ORGANISMOS MULTILATERALES	15,755.00	15,758.00	0.00	0.00
59.01.00	ASIGNACIONES A DISTRIBUIR	534,440.70	0.00	-534,440.70	100.00
59.01.01	ASIGNACIONES A DISTRIBUIR	0.00	486,631.17	486,631.17	
84.01.00	BIENES MUEBLES	499,000.00	0.00	-499,000.00	100.00
84.01.03	MOBILIARIOS	0.00	1,483,710.00	1,483,710.00	
84.01.07	EQUIPOS, SISTEMAS Y PAQUETES INFORMÁTICOS	0.00	4,500.00	4,500.00	
84.01.09	LIBROS Y COLECCIONES	0.00	1,500.00	1,500.00	
84.02.00	BIENES INMUEBLES Y SEMOVIENTES	2,000,000.00	0.00	-2,000,000.00	100.00

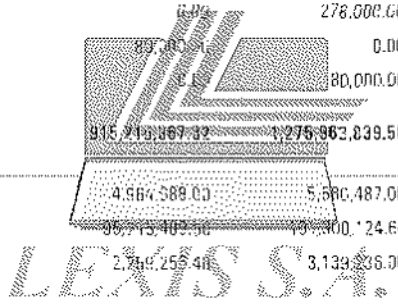


CODIGO	ITEM	INICIAL	PRESUPUESTO	VARIACION	
				ABSOLUTA	RELATIVA
17	COMUNICACIONES	70,236,599.94	93,999,154.44	23,762,554.50	33.83
51.01.05	REMUNERACIONES UNIFICADAS	4,472,730.94	4,532,112.94	59,382.00	1.33
51.02.03	DECIMOTERCER SUELDO	420,920.67	425,869.17	4,948.50	1.18
51.02.04	DECIMDCUARTO SUELDO	27,600.00	29,470.00	1,870.00	6.76
51.04.06	POR VACACIONES	10,000.00	10,000.00	0.00	0.00
51.05.04	ENCARGOS Y SUBROGACIONES	50,000.00	50,000.00	0.00	0.00
51.05.06	LICENCIA REMUNERADA	50,000.00	50,000.00	0.00	0.00
51.05.07	HONORARIOS	20,000.00	20,000.00	0.00	0.00
51.05.08	DIETAS	34,200.00	34,200.00	0.00	0.00
51.05.09	HORAS EXTRAORDINARIAS Y SUPLEMENTARIAS	10,000.00	10,000.00	0.00	0.00
51.05.10	SERVICIOS PERSONALES POR CONTRATO	484,692.00	484,692.00	0.00	0.00
51.06.01	APORTE PATRONAL	147,265.76	188,024.32	40,758.56	27.68
51.06.02	FUNDO DE RESERVA	67,388.92	89,171.53	21,782.61	32.32
51.07.99	OTRAS INDEMNIZACIONES LABORALES	230,079.00	230,079.00	0.00	0.00
53.01.00	SERVICIOS BÁSICOS	186,979.00	0.00	-186,979.00	-100.00
53.01.01	AGUA POTABLE	0.00	186,979.00	186,979.00	
53.02.00	SERVICIOS GENERALES	376,618.00	0.00	-376,618.00	-100.00
53.02.01	TRANSPORTE DE PERSONAL	0.00	358,000.00	358,000.00	
53.02.02	FLEETS Y MANIOBRAS	0.00	18,618.00	18,618.00	
53.03.00	TRASLADOS, INSTALACIONES, VIÁTICOS Y SUBSISTENCIAS PASAJES AL INTERIOR	190,858.00	0.00	-190,858.00	-100.00
53.03.01	PASAJES AL INTERIOR	0.00	190,858.00	190,858.00	
53.04.00	INSTALACIÓN, MANTENIMIENTO Y REPARACIONES	80,000.00	0.00	-80,000.00	-100.00
53.04.01	TERRENOS	0.00	65,000.00	65,000.00	
53.04.02	EDIFICIOS, LOCALES Y RESIDENCIAS	0.00	15,000.00	15,000.00	
53.05.00	ARRENDAMIENTOS DE BIENES	41,000.00	0.00	-41,000.00	-100.00
53.05.01	TERRENOS	0.00	41,000.00	41,000.00	
53.06.00	CONTRATACIÓN DE ESTUDIOS E INVESTIGACIONES	832,180.00	0.00	-832,180.00	-100.00
53.06.01	CONSULTORÍA, ASESORÍA E INVESTIGACIÓN ESPECIALIZADA	0.00	832,180.00	832,180.00	
53.07.00	GASTOS EN INFORMÁTICA	50,000.00	0.00	-50,000.00	-100.00
53.07.01	DESARROLLO DE SISTEMAS INFORMÁTICOS	0.00	50,000.00	50,000.00	
53.08.00	BIENES DE USO Y CONSUMO CORRIENTE	298,533.13	0.00	-298,533.13	-100.00
53.08.01	ALIMENTOS Y BEBIDAS	0.00	298,533.13	298,533.13	
57.02.00	SEGUROS, COSTOS FINANCIEROS Y OTROS GASTOS	170,000.00	0.00	-170,000.00	-100.00
57.02.01	SEGUROS	56,000.00	170,000.00	114,000.00	203.57
58.01.01	AL GOBIERNO CENTRAL	799,841.00	799,841.00	0.00	0.00
58.01.02	A ENTIDADES DESCENTRALIZADAS Y AUTÓNOMAS	7,173,173.79	7,142,329.97	-30,843.82	-0.43
58.02.04	AL SECTOR PRIVADO NO FINANCIERO	260,200.00	260,200.00	0.00	0.00
58.03.01	A ORGANISMOS MULTILATERALES	80,000.00	80,000.00	0.00	0.00
71.01.05	REMUNERACIONES UNIFICADAS	521,207.28	587,459.16	66,251.88	12.71
71.02.03	DECIMOTERCER SUELDO	43,433.94	48,954.92	5,520.98	12.71
71.02.04	DECIMDCUARTO SUELDO	5,850.00	7,480.00	1,630.00	27.86
71.04.06	POR VACACIONES	0.00	20,000.00	20,000.00	
71.05.04	ENCARGOS Y SUBROGACIONES	0.00	10,000.00	10,000.00	
71.05.07	HONORARIOS	0.00	10,000.00	10,000.00	
71.05.08	DIETAS	150,000.00	50,000.00	-100,000.00	-66.67
71.05.09	HORAS EXTRAORDINARIAS Y SUPLEMENTARIAS	0.00	5,000.00	5,000.00	



CODIGO	ITEM	INICIAL	PRESUPUESTO	VARIACION	
				ABSOLUTA	RELATIVA
71.05.10	SERVICIOS PERSONALES POR CONTRATO	179,439.18	163,067.04	-16,372.14	-9.12
71.06.01	APORTE PATRONAL	20,345.76	15,171.25	-5,174.51	-25.43
71.06.02	FONDO DE RESERVA	15,206.72	48,954.93	33,748.21	221.93
73.01.00	SERVICIOS BÁSICOS	103,955.60	0.00	-103,955.60	-100.00
73.01.04	ENERGÍA ELÉCTRICA	0.00	15,000.00	15,000.00	
73.01.05	TELECOMUNICACIONES	0.00	32,000.00	32,000.00	
73.01.06	SERVICIO DE CORREO	0.00	25,000.00	25,000.00	
73.02.00	SERVICIOS GENERALES	128,120.59	0.00	-128,120.59	-100.00
73.02.01	TRANSPORTE DE PERSONAL	0.00	15,000.00	15,000.00	
73.02.04	EDICIÓN, IMPRESIÓN, REPRODUCCIÓN Y PUBLICACIONES	0.00	20,000.00	20,000.00	
73.02.06	EVENTOS PÚBLICOS Y OFICIALES	0.00	20,000.00	20,000.00	
73.02.07	DIFUSIÓN, INFORMACIÓN Y PUBLICIDAD	0.00	30,000.00	30,000.00	
73.02.08	SERVICIO DE VIGILANCIA	0.00	11,000.00	11,000.00	
73.02.09	SERVICIOS DE ASEO	0.00	22,000.00	22,000.00	
73.02.99	OTROS SERVICIOS	0.00	150,000.00	150,000.00	
73.03.00	TRASLADOS, INSTALACIONES, VIÁTICOS Y SUBSISTENCIAS	259,000.00	0.00	-259,000.00	-100.00
73.03.01	PASAJES AL INTERIOR	0.00	25,000.00	25,000.00	
73.03.03	VIÁTICOS Y SUBSISTENCIAS EN EL INTERIOR	0.00	200,000.00	200,000.00	
73.04.00	INSTALACIONES, MANTENIMIENTOS Y REPARACIONES	42,416.08	0.00	-42,416.08	-100.00
73.04.03	MOBILIARIOS	0.00	2,000.00	2,000.00	
73.04.04	MAQUINARIAS Y EQUIPOS	0.00	5,000.00	5,000.00	
73.04.99	OTRAS INSTALACIONES, MANTENIMIENTOS Y REPARACIONES	0.00	50,000.00	50,000.00	
73.05.00	ARRENDAMIENTOS DE BIENES	455,383.00	0.00	-455,383.00	-100.00
73.05.02	EDIFICIOS, LOCALES Y RESIDENCIAS	0.00	200,000.00	200,000.00	
73.05.04	MAQUINARIAS Y EQUIPOS	0.00	3,000.00	3,000.00	
73.05.05	VEHÍCULOS	0.00	300,000.00	300,000.00	
73.05.99	OTROS ARRENDAMIENTOS	0.00	100,000.00	100,000.00	
73.06.00	CONTRATACIONES DE ESTUDIOS E INVESTIGACIONES	3,163,471.56	0.00	-3,163,471.56	-100.00
73.06.01	CONSULTORÍA, ASESORÍA E INVESTIGACIÓN ESPECIALIZADA	0.00	43,920.00	43,920.00	
73.06.03	SERVICIO DE CAPACITACIÓN	0.00	45,000.00	45,000.00	
73.06.04	FISCALIZACIÓN E INSPECCIONES TÉCNICAS	0.00	5,315,410.52	5,315,410.52	
73.06.05	ESTUDIO Y DISEÑO DE PROYECTOS	0.00	1,780,637.03	1,780,637.03	
73.07.00	GASTOS EN INFORMÁTICA	34,500.00	0.00	-34,500.00	-100.00
73.07.01	DESARROLLO DE SISTEMAS INFORMÁTICOS	0.00	25,000.00	25,000.00	
73.07.03	ARRENDAMIENTO DE EQUIPOS INFORMÁTICOS	0.00	7,500.00	7,500.00	
73.07.04	MANTENIMIENTO Y REPARACIÓN DE EQUIPOS Y SISTEMAS INFORMÁTICOS	0.00	12,000.00	12,000.00	
73.08.00	BIENES DE USO Y CONSUMO DE INVERSIÓN	590,472.92	0.00	-590,472.92	-100.00
73.08.01	ALIMENTOS Y BEBIDAS	0.00	32,500.00	32,500.00	
73.08.02	VESTUARIO, LENCERÍA Y PRENDAS DE PROTECCIÓN	0.00	33,000.00	33,000.00	
73.08.03	COMBUSTIBLES Y LUBRICANTES	0.00	80,000.00	80,000.00	
73.08.04	MATERIALES DE OFICINA	0.00	70,000.00	70,000.00	
73.08.05	MATERIALES DE ASEO	0.00	30,000.00	30,000.00	

CODIGO	ITEM	INICIAL	PRESUPUESTO	VARIACION	
				ABSOLUTA	RELATIVA
73.08.07	MATERIALES DE IMPRESIÓN, FOTOGRAFÍA, REPRODUCCIÓN Y PUBLICACIONES	0.00	22,000.00	22,000.00	
73.08.11	MATERIALES DE CONSTRUCCIÓN, ELÉCTRICOS, PLUMBERÍA Y CARPINTERÍA	0.00	77,000.00	77,000.00	
73.08.13	REPUESTOS Y ACCESORIOS	0.00	25,000.00	25,000.00	
73.09.99	OTROS DE USO Y CONSUMO DE INVERSIÓN	0.00	275,972.92	275,972.92	
75.01.01	DE AGUA POTABLE	0.00	436,810.85	436,810.85	
75.01.03	DE ALICANTARILLADO	27,581.54	3,335,248.24	3,307,666.70	11,992.32
75.01.05	OBRAS PÚBLICAS DE TRANSPORTE Y VÍAS	36,040,856.97	47,997,069.89	11,956,212.92	33.16
75.01.99	OTRAS OBRAS DE INFRAESTRUCTURA	0.00	6,063,032.15	6,063,032.15	
77.05.01	EN OBRAS DE INFRAESTRUCTURA	11,205,932.54	6,789,641.48	-2,416,291.16	-21.56
78.01.03	BIENES MUEBLES	771,256.00	0.00	-271,256.00	-100.00
84.01.03	MOBILIARIOS	3.00	249,756.00	249,756.00	
84.01.04	MÁQUINARIAS Y EQUIPOS	0.00	15,000.00	15,000.00	
84.01.07	EQUIPOS, SISTEMAS Y PAQUETES INFORMÁTICOS	0.00	85,000.00	85,000.00	
84.01.09	LIBROS Y COLECCIONES	0.00	2,000.00	2,000.00	
84.02.00	SEÑALES LUMINOSAS Y SEMAFOROS	275,000.00	0.00	-275,000.00	-100.00
84.02.01	TERRELOS	0.00	278,000.00	278,000.00	
84.04.01	INTANGIBLES	80,000.00	0.00	-80,000.00	-100.00
84.04.02	INTANGIBLES	0.00	80,000.00	80,000.00	
90	OTROS ORGANISMOS DEL ESTADO	915,749,867.32	1,275,962,839.56	360,748,472.24	39.42
91.01.01	SUELDOS	4,964,589.00	5,580,487.00	615,798.00	12.40
91.01.05	REMUNERACIONES UNIFICADAS	967,154,402.50	970,300,124.64	5,084,715.08	5.39
91.01.10	BONIFICACIÓN POR AÑOS DE SERVICIO	2,759,255.40	3,139,836.00	879,979.60	38.95
91.01.12	BONIFICACIÓN POR RESPONSABILIDAD	2,506,574.00	2,500,000.00	-6,574.00	-0.22
91.01.13	DECIMO TERCER SUELDO	8,516,836.27	9,229,757.93	710,116.66	8.34
91.01.14	DECIMO CUARTO SUELDO	635,581.66	714,553.00	78,971.34	12.43
91.01.15	DECIMO QUINTO SUELDO	2,062.00	2,356.00	274.00	13.16
91.01.16	DECIMO SEXTO SUELDO	49,968.00	56,472.00	6,504.00	13.02
91.01.18	GASTOS DE REPRESENTACIÓN	1,861,494.00	2,033,204.00	171,710.00	9.22
91.01.19	SUERSUELDOS Y BONIFICACIONES ADICIONALES	10,500,000.00	11,009,000.00	509,000.00	4.85
91.01.21	ESTIMULO PRIMARIO	4,164.00	4,717.00	548.00	13.16
91.01.22	BONIFICACION DE ANIVERSARIO	35,000.00	0.00	-35,000.00	-100.00
91.01.23	BONIFICACIÓN MENSUAL GALAPAGOS	37,680.00	37,680.00	0.00	0.00
91.01.23	BONIFICACIÓN POR EL DÍA DEL MÉDICO	3,840.00	3,840.00	0.00	0.00
91.01.24	BONIFICACIÓN POR EL DÍA MUNDIAL DE LA SALUD	2,398.00	2,398.00	0.00	0.00
91.01.25	BONIFICACIÓN PARA LOS PROFESIONALES DE LA SALUD	2,395.00	2,395.00	0.00	0.00
91.01.26	BONIFICACIÓN PARA PROFESIONALES AMPARADOS O NO POR LEYES DE ESCALAFÓN	667,500.00	913,585.44	246,085.44	36.97
91.01.27	GASTOS DE RESIDENCIA	1,861,494.00	2,033,204.00	171,710.00	9.22
91.01.27	SUBSIDIO POR CIRCUNSTANCIAS FAMILIARES	188,736.00	215,700.50	26,964.50	14.29
91.01.28	COMPENSACION POR COSTO DE VIDA	102,404.00	123,866.00	21,462.00	20.94
91.01.29	SUBSIDIO	145,200.00	153,000.00	7,800.00	5.37
91.01.30	COMISARIATO	999,360.00	1,208,640.00	209,280.00	20.94

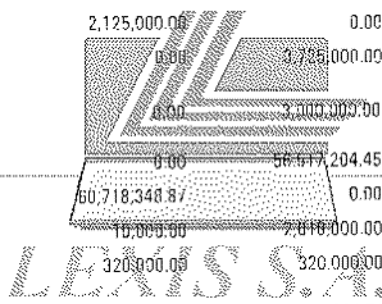


CODIGO	ITEM	INICIAL	PRESUPUESTO	VARIACION	
				ABSOLUTA	RELATIVA
51.04.01	POR CARGAS FAMILIARES	65,760.00	72,000.00	6,240.00	9.49
51.04.02	DE EDUCACIÓN	51,900.00	54,700.00	2,800.00	5.39
51.04.04	POR FALLECIMIENTO	520,500.00	273,914.56	-246,585.44	-47.37
51.04.05	PCR GUARDERÍA	41,100.00	43,360.00	2,260.00	5.50
51.04.06	POR VACACIONES	15,191.00	15,000.00	-191.00	-1.26
51.04.07	ESTÍMULO ECONÓMICO POR AÑOS DE SERVICIO	266,998.44	545,384.00	278,385.56	104.26
51.05.01	SUELDOS	50,064.00	126,564.00	76,500.00	152.80
51.05.04	ENCARGOS Y SUBROGACIONES	722,195.00	722,195.00	0.00	0.00
51.05.06	LICENCIA REMUNERADA	637,572.00	1,148,883.51	511,311.51	80.20
51.05.07	HONORARIOS	246,892.51	303,716.57	56,824.16	23.02
51.05.08	DIETAS	254,000.00	152,600.00	-101,400.00	-39.92
51.05.09	HORAS EXTRAORDINARIAS Y SUPLEMENTARIAS	188,516.00	261,016.00	92,500.00	54.89
51.05.19	SERVICIOS PERSONALES POR CONTRATO	3,502,516.14	5,765,409.59	2,262,893.45	64.61
51.06.01	APORTE PATRONAL	2,774,664.48	3,865,524.65	1,090,860.17	39.37
51.06.02	FONDO DE RESERVA	2,913,846.13	4,586,848.55	1,663,002.42	57.76
51.06.03	FONDO DE JUBILACIÓN PATRONAL	931,586.57	2,011,827.00	1,080,240.43	115.96
51.06.04	CFSANTÍA PRIVADA	1,058,200.00	1,142,843.00	84,643.00	8.00
51.07.06	POR JUBILACIÓN	219,000.00	238,659.00	19,659.00	8.98
51.07.99	OTRAS INDEMNIZACIONES LABORALES	488,400.00	1,283,651.08	795,251.08	162.83
51.99.01	ASIGNACIÓN A DISTRIBUIR EN GASTOS EN PERSONAL	4,049,765.77	260,990.64	3,788,764.68	93.56
53.01.00	SERVICIOS BÁSICOS	1,845,340.00	0.00	-1,845,340.00	-100.00
53.01.01	AGUA POTABLE	47,870.00	388,369.62	340,549.62	712.15
53.01.04	ENERGÍA ELÉCTRICA	701,800.00	835,137.84	833,337.84	313.84
53.01.05	TELECOMUNICACIONES	230,800.00	1,310,192.95	1,079,392.95	467.67
53.01.06	SERVICIO DE CORREO	32,000.00	304,727.92	272,727.92	852.26
53.02.00	SERVICIOS GENERALES	4,001,565.71	0.00	-4,001,565.71	-100.00
53.02.01	TRANSPORTE DE PERSONAL	35,000.00	194,543.55	159,543.55	455.84
53.02.02	FLETES Y MANIOBRAS	0.00	24,287.44	24,287.44	
53.02.03	ALMACENAMIENTO, EMBALAJE Y ENVASE	35,800.00	37,054.00	1,254.00	3.50
53.02.04	EDICIÓN, IMPRESIÓN, REPRODUCCIÓN Y PUBLICACIONES	75,200.00	839,320.20	764,120.20	1,016.12
53.02.05	ESPECTÁCULOS CULTURALES Y SOCIALES	0.00	50,000.00	50,000.00	
53.02.06	EVENTOS PÚBLICOS Y OFICIALES	156,000.00	385,970.00	229,970.00	147.42
53.02.07	DIFFUSIÓN, INFORMACIÓN Y PUBLICIDAD	74,200.00	646,534.00	572,334.00	771.34
53.02.08	SERVICIO DE VIGILANCIA	36,700.00	814,847.19	778,147.19	2,120.29
53.02.09	SERVICIO DE ASEO	0.00	328,172.35	328,172.35	
53.02.10	SERVICIO DE GUARDERÍA	0.00	187,420.00	187,420.00	
53.02.99	OTROS SERVICIOS GENERALES	55,600.00	2,029,525.19	1,974,025.19	3,556.80
53.03.00	TRASLADOS, INSTALACIONES, VIÁTICOS Y SUBSISTENCIAS	2,141,911.47	0.00	-2,141,911.47	-100.00
53.03.01	PASAJES AL INTERIOR	601,700.00	1,497,728.48	896,528.48	149.17
53.03.02	PASAJES AL EXTERIOR	31,100.00	369,614.27	338,514.27	1,088.47
53.03.03	VIÁTICOS Y SUBSISTENCIAS EN EL INTERIOR	1,250,700.00	2,601,007.68	1,350,307.68	107.96
53.03.04	VIÁTICOS Y SUBSISTENCIAS EN EL EXTERIOR	102,700.00	525,527.58	422,827.58	411.71
53.04.00	INSTALACIÓN, MANTENIMIENTO Y REPARACIONES	2,379,970.57	0.00	-2,379,970.57	-100.00
53.04.01	TERRENOS	0.00	56,700.00	56,700.00	
53.04.02	EDIFICIOS, LOCALES Y RESIDENCIAS	278,100.00	1,798,892.03	1,520,792.03	546.85

CODIGO	ITEM	INICIAL	PRESUPUESTO	VARIACION	
				ABSOLUTA	RELATIVA
53.04.03	MUEBLARIOS	31.600.00	236.023.25	204.423.25	648.91
53.04.07	MAQUINARIAS Y EQUIPOS	77.800.00	518.278.55	440.478.55	566.17
53.04.05	VEHICULOS	88.900.00	373.928.91	285.028.91	320.62
53.04.08	OTRAS INSTALACIONES, MANTENIMIENTOS Y REPARACIONES	0.00	335.691.52	335.691.52	
53.05.00	ARRENDAMIENTOS DE BIENES	1.148.066.57	0.00	-1.148.066.57	-100.00
53.05.02	EDIFICIOS, LOCALES Y RESIDENCIAS	51.500.00	1.495.262.70	1.444.662.70	2.799.73
53.05.03	MUEBLARIOS	0.00	2.000.00	2.000.00	
53.05.04	MAQUINARIAS Y EQUIPOS	0.00	6.030.00	6.030.00	
53.05.05	OTROS ARRENDAMIENTOS	0.00	186.374.14	186.374.14	
53.06.00	CONTRATACION DE ESTUDIOS E INVESTIGACIONES	1.791.033.54	0.00	-1.791.033.54	-100.00
53.06.01	CONSULTORIA, ASESORIA E INVESTIGACION ESPECIALIZADA	277.900.00	1.045.729.00	772.829.00	283.19
53.06.02	SERVICIO DE AUDITORIA	0.00	37.072.25	37.072.25	
53.06.03	SERVICIO DE CAPACITACION	41,700.00	947,760.50	906,560.50	2,200.39
53.06.04	FISCALIZACION E INSPECCIONES TECNICAS	0.00	122,240.91	122,240.91	
53.06.05	ESTUDIO Y DISEÑO DE PROYECTOS	0.00	74,150.00	74,150.00	
53.07.00	GASTOS EN INFORMÁTICA	967,603.49	0.00	-967,603.49	-100.00
53.07.01	DESARROLLO DE SISTEMAS INFORMÁTICOS	10,000.00	331,924.00	321,924.00	3,219.24
53.07.02	APRENDIZAJE Y LICENCIAS DE USO DE PAQUETES INFORMÁTICOS	12,300.00	455,824.40	443,524.40	3,605.89
53.07.03	MANTENIMIENTO Y REPARACION DE EQUIPOS Y SISTEMAS INFORMÁTICOS	19,400.00	566,925.05	567,525.05	2,925.39
53.08.00	BIENES DE USO Y CONSUMO CORRIENTE	2,576,421.90	0.00	-2,576,421.90	-100.00
53.08.01	ALIMENTOS Y BEBIDAS	405,000.00	955,386.57	550,386.57	135.90
53.08.02	VESTUARIO, LENCERÍA Y PRENDAS DE PROTECCIÓN	32,000.00	910,394.44	878,394.44	2,744.98
53.08.03	COMBUSTIBLES Y LUBRICANTES	135,000.00	381,011.26	278,011.26	282.87
53.08.04	MATERIALES DE COCINA	210,500.00	887,837.22	687,337.22	326.53
53.08.05	MATERIALES DE ASEO	32,100.00	195,145.84	163,045.84	507.93
53.08.06	HERRAMIENTAS	2,300.00	20,451.00	18,161.00	789.61
53.08.07	MATERIALES DE IMPRESIÓN, FOTOGRAFÍA, REPRODUCCIÓN Y PUBLICACIONES	21,700.00	423,889.15	402,189.15	1,853.41
53.08.08	INSTRUMENTAL MÉDICO MENOR	2,700.00	16,654.05	13,954.05	516.82
53.08.09	VIDEOTECAS Y PRODUCTOS FARMACÉUTICOS	15,700.00	79,938.33	63,738.33	393.45
53.08.10	MATERIALES PARA LABORATORIO Y USO MÉDICO	13,700.00	32,576.08	18,876.08	137.78
53.08.11	MATERIALES DE CONSTRUCCIÓN, ELÉCTRICOS, PLUMERÍA Y CARPINTERÍA	81,000.00	178,451.92	97,451.92	120.31
53.08.12	MATERIALES DIDÁCTICOS	0.00	12,998.87	12,998.87	
53.08.13	REPUESTOS Y ACCESORIOS	70,200.00	185,495.12	115,295.12	165.75
53.08.14	OTROS DE USO Y CONSUMO CORRIENTE	126,400.00	818,469.88	690,069.88	537.44
53.09.00	ASIGNACIONES A DISTRIBUIR	5,733,492.73	0.00	-5,733,492.73	-100.00
53.09.01	ASIGNACIÓN A DISTRIBUIR PARA BIENES Y SERVICIOS DE CONSUMO	1,000,000.00	5,734,715.23	4,734,715.23	473.47
53.09.02	SECTOR PÚBLICO FINANCIERO	72,000.00	39,303.71	-41,696.29	-57.92
53.10.00	IMPUESTOS, TASAS Y CONTRIBUCIONES	350,553.66	0.00	-350,553.66	-100.00
53.10.01	IMPUESTO AL VALOR AGREGADO	11,000.00	1,385.00	385.00	3.50
53.10.02	TASAS GENERALES	11,500.00	34,933.00	23,433.00	203.77

CODIGO	ITEM	INICIAL	PRESUPUESTO	VARIACION	
				ABSOLUTA	RELATIVA
57.01.99	OTROS IMPUESTOS, TASAS Y CONTRIBUCIONES	23,600.00	512,930.47	489,330.47	2,073.43
57.02.00	SEGUROS, COSTOS FINANCIEROS Y OTROS GASTOS	1,738,446.34	0.00	-1,738,446.34	-100.00
57.02.01	SEGUROS	782,000.00	2,810,830.75	2,028,830.75	259.44
57.02.03	COMISIONES BANCARIAS	390,000.00	724,244.38	334,244.38	85.70
57.02.06	COSTAS JUDICIALES	6,000.00	49,540.00	43,540.00	725.67
57.07.99	OTROS GASTOS FINANCIEROS	0.00	101,629.99	101,629.99	
57.99.00	ASIGNACIONES A DISTRIBUIR	978,200.00	0.00	-978,200.00	-100.00
57.99.01	ASIGNACIÓN A DISTRIBUIR PARA OTROS GASTOS CORRIENTES	0.00	1,182,258.99	1,182,258.99	
58.01.01	AL GOBIERNO CENTRAL	34,814,871.11	35,575,102.69	760,231.58	2.18
58.01.07	A ENTIDADES DESCENTRALIZADAS Y AUTÓNOMAS	1,238,771.14	1,443,231.92	204,460.78	16.51
58.01.04	A ENTIDADES DEL GOBIERNO SECCIONAL	2,529,428.00	2,579,427.71	49,999.71	1.98
58.01.06	A CUENTAS O FONDOS ESPECIALES	5,282,160.00	5,282,160.00	0.00	0.00
58.02.04	AL SECTOR PRIVADO NO FINANCIERO	4,316,756.11	4,130,098.49	-186,657.62	-4.32
58.02.05	INDENIZACIONES POR AFECTACIONES A LOS DERECHOS HUMANOS	474,771.03	0.00	-474,771.03	-100.00
58.03.01	A ORGANISMOS MULTILATERALES	20,000.00	717,965.00	717,965.00	3,589.83
58.03.04	AL SECTOR PRIVADO NO FINANCIERO	41,000.00	49,665.00	8,665.00	21.13
59.01.01	ASIGNACIONES A DISTRIBUIR	0.00	1,000,000.00	1,000,000.00	
71.05.10	SERVICIOS PERSONALES POR CONTRATO	0.00	25,000.00	25,000.00	
73.02.04	EDICIÓN, IMPRESIÓN, REPRODUCCIÓN Y PUBLICACIONES	0.00	15,000.00	15,000.00	
73.02.07	DIFFUSIÓN, INFORMACIÓN Y PUBLICIDAD	0.00	60,000.00	60,000.00	
73.07.99	OTROS SERVICIOS	0.00	15,000.00	15,000.00	
73.03.01	PASAJES AL INTERIOR	0.00	6,500.00	6,500.00	
73.03.03	VIÁTICOS Y SUBSISTENCIAS EN EL INTERIOR	0.00	9,000.00	9,000.00	
73.04.02	EDIFICIOS, LOCALES Y RESIDENCIAS	0.00	30,000.00	30,000.00	
73.06.01	CONSULTORÍA, ASESORÍA E INVESTIGACIÓN ESPECIALIZADA	0.00	240,000.00	240,000.00	
73.06.03	SERVICIO DE CAPACITACIÓN	0.00	70,000.00	70,000.00	
73.07.01	DESARROLLO DE SISTEMAS INFORMÁTICOS	0.00	30,000.00	30,000.00	
73.07.02	ARRENDAMIENTO Y LICENCIAS DE USO DE PAQUETES INFORMÁTICOS	0.00	20,000.00	20,000.00	
73.05.02	VESTUARIO, LENCERÍA Y PRENDAS DE PROTECCIÓN	0.00	5,000.00	5,000.00	
73.08.07	MATERIALES DE IMPRESIÓN, FOTOGRAFÍA, REPRODUCCIÓN Y PUBLICACIONES	0.00	14,000.00	14,000.00	
73.08.11	MATERIALES DE CONSTRUCCIÓN, ELÉCTRICOS, PLOMERÍA Y CARPINTERÍA	0.00	35,000.00	35,000.00	
73.08.17	MATERIALES DIDÁCTICOS	0.00	155,200.00	155,200.00	
73.08.13	REPUESTOS Y ACCESORIOS	0.00	3,000.00	3,000.00	
73.08.99	OTROS DE USO Y CONSUMO DE INVERSIÓN	0.00	6,000.00	6,000.00	
73.99.01	ASIGNACIÓN A DISTRIBUIR PARA BIENES Y SERVICIOS DE INVERSIÓN	17,576,386.41	27,871,617.12	10,295,220.71	58.57
75.01.06	OBRAS PÚBLICAS PARA TELECOMUNICACIONES	85,000.00	83,000.00	-2,000.00	-2.35
75.01.07	CONSTRUCCIONES Y EDIFICACIONES	525,000.02	300,000.00	-225,000.02	-42.86
75.05.04	EN OBRAS DE LÍNEAS, REDES E INSTALACIONES ELÉCTRICAS Y DE TELECOMUNICACIONES	0.00	40,000.00	40,000.00	
78.01.01	AL GOBIERNO CENTRAL	220,093,892.13	319,670,600.35	99,576,708.22	45.24

CODIGO	ITEM	INICIAL	PRESUPUESTO	VARIACION	
				ABSOLUTA	RELATIVA
78.01.02	A ENTIDADES DESCENTRALIZADAS Y AUTÓNOMAS	20,999,637.98	22,857,205.70	1,857,567.72	8.85
78.01.03	A EMPRESAS PÚBLICAS	8,000,000.00	193,437.40	-7,806,562.60	-97.58
78.01.08	A CUENTAS O FONDOS ESPECIALES	105,332,296.86	173,697,485.90	68,365,189.04	64.90
78.99.01	ASIGNACIÓN A DISTRIBUIR PARA TRANSFERENCIAS Y DONACIONES DE INVERSIÓN	236,997,667.94	390,819,343.30	153,821,675.36	64.90
84.01.00	BIENES MUEBLES	7,464,552.21	0.00	-7,464,552.21	-100.00
84.01.03	MOBILIARIOS	15,000.00	907,951.56	892,951.56	5,919.68
84.01.04	MAQUINARIAS Y EQUIPOS	0.00	12,183,226.10	12,183,226.10	
84.01.05	VEHÍCULOS	0.00	476,000.00	476,000.00	
84.01.06	HERRAMIENTAS	0.00	14,630.45	14,630.45	
84.01.07	EQUIPOS, SISTEMAS Y PAQUETES INFORMÁTICOS	52,000.00	2,975,295.30	2,923,295.30	5,621.72
84.01.08	BIENES ARTÍSTICOS Y CULTURALES	0.00	25,000.00	25,000.00	
84.01.09	LIBROS Y COLECCIONES	0.00	68,168.92	68,168.92	
84.01.11	PARTES Y REPUESTOS	0.00	10,000.00	10,000.00	
84.02.00	BIENES INMUEBLES Y SEMOVIENTES	3,200,000.00	0.00	-3,200,000.00	-100.00
84.02.02	EDIFICIOS, LOCALS Y RESIDENCIAS	0.00	4,519,857.04	4,519,857.04	
84.04.00	INTANGIBLES	150,000.00	0.00	-150,000.00	-100.00
84.04.01	INTANGIBLES	0.00	150,000.00	150,000.00	
84.99.00	ASIGNACIONES A DISTRIBUIR	2,125,000.00	0.00	-2,125,000.00	100.00
84.99.01	ASIGNACIÓN A DISTRIBUIR PARA BIENES DE LARGA DURACIÓN	0.00	3,725,000.00	3,725,000.00	
87.01.01	CERTIFICADOS DEL TESORO NACIONAL	0.00	3,000,000.00	3,000,000.00	
87.01.03	DEPÓSITOS A PLAZO	0.00	56,517,204.45	56,517,204.45	
87.02.01	AL GOBIERNO CENTRAL	60,718,348.87	0.00	-60,718,348.87	-100.00
87.02.07	AL SECTOR PRIVADO	10,000.00	2,000,000.00	2,000,000.00	20,000.00
87.99.01	ASIGNACIÓN A DISTRIBUIR PARA INVERSIONES FINANCIERAS	320,000.00	320,000.00	0.00	0.00
96.99.01	ASIGNACIÓN A DISTRIBUIR PARA AMORTIZACIÓN DE LA DEUDA PÚBLICA	256,000.00	270,894.64	14,894.64	5.82
97.01.01	DE CUENTAS POR PAGAR	17,000.00	17,000.00	0.00	0.00
Total:		1,903,254,684.38	2,487,512,132.41	564,257,448.03	29.65



PRESUPUESTO
AGREGADO DE ENTIDADES
AUTONOMAS

CUENTA AHORRO INVERSIÓN
FINANCIAMIENTO

LEXIS S.A.

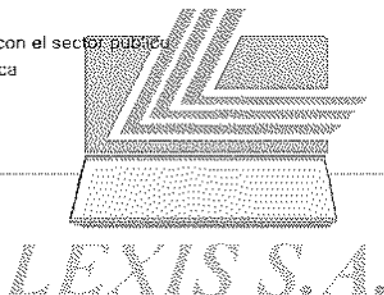
MINISTERIO DE ECONOMIA Y FINANZAS
SUBSECRETARIA DE PRESUPUESTOS



REPUBLICA DEL ECUADOR
MINISTERIO DE ECONOMIA Y FINANZAS
CUENTA AHORRO INVERSION FINANCIAMIENTO
DESCENTRALIZADAS
2007

SOBRE LA LINEA

INGRESOS TOTALES	2,192,073,007.98
INGRESOS CORRIENTES	1,221,754,198.86
Ingresos Tributarios	509,925,764.99
Impuestos sobre la renta, utilidades y ganancias de capital	185,419,817.48
Impuestos sobre la propiedad	6,551,050.00
A los activos totales	5,500,000.00
De vehículos motorizados de transporte terrestre	1,051,050.00
Impuestos a los Bienes y Servicios	6,613,242.38
ICE Cigarrillos	981,390.31
ICE Cerveza	1,245,000.00
ICE Gaseosas	202,575.00
CE alcohol y productos alcohólicos	363,027.07
Al consumo de bienes suntuarios	971,250.00
A las telecomunicaciones	2,850,000.00
Impuesto al Valor Agregado IVA	247,358,000.00
Impuesto sobre el comercio internacional:	49,178,289.06
Arancelarios a la importación	49,177,422.85
Otros Impuestos al Comercio Exterior	866.21
Impuestos diversos	14,805,366.07
Contratos de construcción y/o estudios celebrados con el sector público	3,789,530.07
Sobre Reajuste de Precios en la Contratación Pública	15,836.00
Otros Impuestos	11,000,000.00
Ingresos no tributarios	393,787,245.67
Arrendamientos	9,773,008.31
Intereses	17,568,626.71
Dividendos	86,621,122.69
Multas	13,822,758.75
Tasas y tarifas	266,001,729.21
Ingresos por ventas de bienes y servicios	54,248,369.49
Ventas de Derivados de Petróleo	13,758,962.64
Ventas de Productos y Materiales	22,183,267.00
Ventas No Industriales	18,306,139.85
Transferencias Corrientes	240,527,256.18
Del Sector Público	236,382,088.13
Transferencias corrientes del sector público	157,905,504.98
Aportes y participaciones del Sector Público	78,476,583.15
Del Sector Privado	3,888,503.05
Del Sector Externo	256,665.00
Otros Ingresos	23,265,562.53
INGRESOS DE CAPITAL	970,318,809.12
Venta de Activos no financieros	930,077,446.77
Venta de Inmuebles	2,208,411.49
Venta de Muebles	158,450.00
Venta de otros Activos Fijos	5,742,284.27
Ventas de crudo	921,968,301.01
Transferencias de Capital:	40,241,362.35
Del Sector Público	28,728,860.74
Transferencias de capital del sector público	28,185,423.34
Aportes y participaciones del Sector Público	543,437.40
Del Sector Privado	9,848,439.11
Del Sector Externo	1,664,062.50
GASTOS TOTALES	2,362,141,499.53
GASTOS CORRIENTES	1,011,567,208.46
Gastos de Operación	1,012,372.40
Gastos en Personal	396,440.98

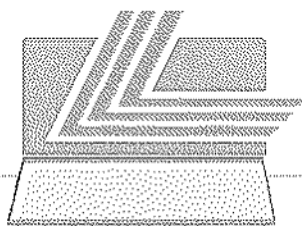




REPUBLICA DEL ECUADOR
MINISTERIO DE ECONOMIA Y FINANZAS
CUENTA AHORRO INVERSION FINANCIAMIENTO
DESCENTRALIZADAS
2007

SOBRE LA LINEA

Remuneraciones Básicas	352,573.98
Remuneraciones Temporales	43,867.00
Compra de Servicios, Materiales y Suministros	615,931.42
Compra de Servicios	137,419.82
Compra de Materiales y Suministros	478,511.60
Gastos de Consumo	850,438,880.01
Gastos en Personal	640,434,075.25
Remuneraciones Básicas	268,080,330.18
Remuneraciones Complementarias, Compensatorias, etc.	248,045,146.75
Remuneraciones Temporales	61,207,086.02
Contribuciones al seguro social	54,297,925.21
Indemnizaciones	8,803,587.09
Compra de Servicios y Materiales y Suministros	210,004,804.76
Compra de Servicios	145,168,757.29
Compra de Materiales y Suministros	64,836,047.47
Gastos Financieros	2,179,374.80
Intereses Deuda Externa	1,343,676.00
intereses al sector privado financiero	1,343,676.00
Intereses Deuda Interna	832,698.80
intereses al sector público financiero	642,807.96
Intereses al sector público no financiero	90,000.00
Intereses al sector privado financiero	1,000.00
Intereses al sector privado no financiero	45,890.84
Intereses a la seguridad social	53,000.00
Otros Gastos Financieros	3,000.00
Transferencias Corrientes	101,904,747.48
Al Sector Público	81,803,220.08
Transferencias corrientes al sector público	81,374,277.77
Participaciones corrientes al sector público	32,500.00
Asignaciones a Distribuir para transferencias y donaciones corrientes	396,442.31
Al Sector Privado	18,520,721.21
Al Sector Externo	1,580,806.19
Otros gastos	19,678,961.58
Previsiones para reasignación	36,352,872.19
GASTOS DE CAPITAL	1,350,574,291.07
Formación Capital	430,497,700.02
Gastos en Personal	7,600,678.17
Remuneraciones Básicas	1,486,786.68
Remuneraciones Complementarias, Compensatorias, etc.	829,937.32
Remuneraciones Temporales	823,932.36
Contribuciones al seguro social	219,167.47
Indemnizaciones	4,240,854.34
Compra de Servicios y Materiales y Suministros	112,513,198.68
Compra de Servicios	88,954,849.97
Compra de Materiales y Suministros	23,558,348.71
Otros gastos de inversión	11,818,176.00
Bienes muebles	120,051,170.47
Inmuebles y Semovientes	12,241,824.70
Obra Pública	166,272,652.00
Transferencias de Capital	920,076,591.05
Al Sector Público	912,936,874.50
Transferencias para inversión al sector público	516,418,729.35
Asignaciones a Distribuir para transferencias y donaciones de inversión	396,518,145.15
Al Sector Privado	7,139,716.55
RESULTADO TOTAL superávit (+) déficit (-)	-170,068,491.55
RESULTADO ECONOMICO superávit (+) déficit (-)	210,186,990.40



EXISSA S.A.



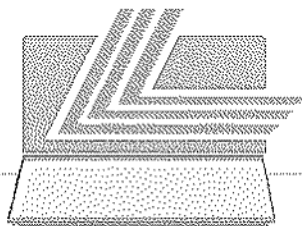
REPUBLICA DEL ECUADOR
MINISTERIO DE ECONOMIA Y FINANZAS
CUENTA AHORRO INVERSION FINANCIAMIENTO
DESCENTRALIZADAS
2007

SOBRE LA LINEA

RESULTADO PRIMARIO superávit (+) déficit (-) **-167,889,116.75**

BAJO LA LINEA

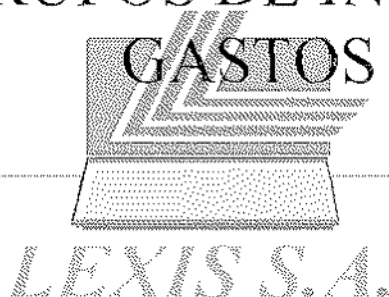
FINANCIAMIENTO	170,068,491.55
CREDITO EXTERNO NETO	-993,529.71
Amortización (-)	-993,529.71
Créditos Externos - Empréstitos	-993,529.71
CREDITO INTERNO NETO	-3,149,792.70
Monetario (Bancos)	-2,695,898.06
Desembolsos (+)	420,000.00
Créditos Internos - Empréstitos	420,000.00
Amortización (-)	-3,115,898.06
Créditos Internos - Empréstitos	-3,115,898.06
No Monetario (Títulos)	-453,894.64
Amortización (-)	-453,894.64
Títulos en Circulación	-183,000.00
Asignaciones a distribuir	-270,894.64
VARIACION DE ACTIVOS	181,012,139.57
ACTIVOS FINANCIEROS	-25,379,963.90
Acciones y Participaciones de Capital	-19,400.00
Adquisición (-)	-19,400.00
Acciones - Temporales	-19,400.00
Préstamos	-1,067,461.34
Recuperación (+)	942,538.66
Recuperación de préstamos	942,538.66
Concesión (-)	-2,010,000.00
Concesión de préstamos	-2,010,000.00
Títulos y Valores	-24,293,102.56
Venta (+)	67,684,482.30
Certificados del Tesoro Nacional	42,000,000.00
Bonos del Estado	6,684,482.30
Otras Inversiones en títulos	19,000,000.00
Adquisición (-)	-91,977,584.86
Certificados del Tesoro Nacional	-3,000,000.00
Bonos de Estado	-14,176,332.39
Depósitos a Plazo	-36,517,204.45
Otras Inversiones en títulos y valores	-17,964,048.02
Asignaciones a distribuir y otros	-320,000.00
OTROS ACTIVOS FINANCIEROS	206,392,103.47
Variación de disponibilidades	182,756,582.97
Cuentas pendientes por cobrar	23,635,520.50
VARIACION DE PASIVOS	-6,800,325.61
DEUDA FLOTANTE	-6,800,325.61
Deuda Flotante	6,800,325.61
RESULTADO FINANCIERO superávit (+) déficit (-)	170,068,491.55



LEXIS S.A.

PRESUPUESTO CONSOLIDADO DE LA SEGURIDAD SOCIAL

CUADRO 1.1 POR GRUPOS DE INGRESOS Y GASTOS



MINISTERIO DE ECONOMIA Y FINANZAS
SUBSECRETARIA DE PRESUPUESTOS

PRESUPUESTO DE ENTIDADES AUTONOMAS
CONSOLIDADO POR GRUPOS
EN US DOLARES

CODIGO	GRUPO	CODIFICADO	PRESUPUESTO	VARIACION	
				ABSOLUTA	RELATIVA
INGRESOS					
12	SEGURIDAD SOCIAL	1,385,236,096.32	1,524,216,490.62	138,980,394.30	10.03
13	TASAS Y CONTRIBUCIONES	2,095,896.00	1,595,406.00	-500,500.00	-23.88
14	VENTA DE BIENES Y SERVICIOS	17,562,056.00	14,509,022.00	-3,053,034.00	-17.38
17	RENTAS DE INVERSIONES Y MULTAS	131,205,398.46	111,031,125.95	-20,174,232.51	-15.38
18	TRANSFERENCIAS Y DONACIONES CORRIENTES	462,897,634.84	531,168,736.91	68,271,102.07	14.75
19	OTROS INGRESOS	1,600,028.00	1,662,466.00	62,438.00	3.90
24	VENTA DE ACTIVOS DE LARGA DURACION	10,005,000.00	10,030,000.00	25,000.00	0.25
27	RECUPERACION DE INVERSIONES	151,095,839.72	238,989,507.20	87,893,667.48	58.17
37	SALDOS DISPONIBLES	121,836,713.94	275,043,151.94	153,206,438.00	125.75
TOTAL INGRESOS :		2,283,534,723.28	2,708,245,906.62	424,711,183.34	18.60
GASTOS					
51	GASTOS EN PERSONAL	45,848,719.39	62,745,315.05	16,897,096.26	15.04
52	PRESTACIONES DE LA SEGURIDAD SOCIAL	1,364,235,084.46	1,467,801,182.32	103,566,097.86	28.04
53	BIENES Y SERVICIOS DE CONSUMO	27,476,193.53	23,817,914.26	-3,658,279.28	-13.31
57	OTROS GASTOS CORRIENTES	3,734,770.43	4,494,811.37	760,040.94	33.74
58	TRANSFERENCIAS Y DONACIONES CORRIENTES	7,564,515.22	17,709,446.32	10,144,831.10	134.11
59	PROVISIONES PARA REASIGNACION	518,153.65	0.00	-518,153.65	-100.00
71	GASTOS EN PERSONAL PARA INVERSION	2,000.00	0.00	-2,000.00	-100.00
75	OBRAS PUBLICAS	5,345,794.21	7,376,849.88	2,031,055.67	38.01
84	BIENES DE LARGA DURACION	7,274,595.00	7,140,949.79	-133,645.21	-1.84
87	INVERSIONES FINANCIERAS	819,224,252.64	846,460,828.91	27,236,576.27	3.32
97	PASIVO CIRCULANTE	2,341,044.33	1,219,121.14	-1,121,923.19	-47.92
TOTAL GASTOS :		2,283,534,723.28	2,708,245,906.62	424,711,183.34	18.60

PRESUPUESTO
CONSOLIDADO DE LA
SEGURIDAD SOCIAL

CUENTA AHORRO INVERSIÓN
FINANCIAMIENTO



LEXIS S.A.

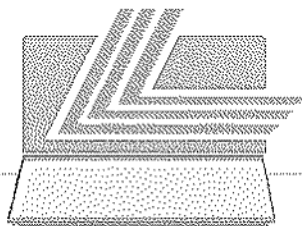
MINISTERIO DE ECONOMIA Y FINANZAS
SUBSECRETARIA DE PRESUPUESTOS



REPUBLICA DEL ECUADOR
MINISTERIO DE ECONOMIA Y FINANZAS
CUENTA AHORRO INVERSION FINANCIAMIENTO
INSTITUTO DE SEGURIDAD SOCIAL
2007

SOBRE LA LINEA

INGRESOS TOTALES	2,194,218,247.48
INGRESOS CORRIENTES	2,184,188,247.48
Ingresos no tributables	112,626,531.95
Atendimientos	818,254.00
Intereses	95,788,698.88
Dividendos	6,117,000.11
Multas	18,307,172.95
Tasas y tarifas	1,595,406.00
Ingresos por ventas de bienes y servicios	14,509,022.00
Ventas de Productos y Materiales	8,829,372.00
Ventas Industriales	5,255,620.00
Ventas de Desechos y Residuos	424,030.00
Contribuciones al Seguro Social	1,524,216,490.62
Aportes personales y patronales	619,135,285.31
Fondo de reserva	283,984,101.86
Aportes para cesantía	183,054,523.00
Aportes riesgos del trabajo	27,871,135.22
Aportes cooperativa mortuoria	2,317,880.77
Subsidio por enfermedad	34,785,092.44
Aportes al seguro social campesino	35,186,574.00
Aportes cesados	31,997,818.37
Aporte al Seguro de Salud	272,631,240.00
Aporte al seguro de vida y accidentes	33,250,819.65
Transferencias Corrientes	531,173,736.91
Del Sector Público	531,173,736.91
Transferencias corrientes del sector público	524,506,783.15
Aportes y participaciones del Sector Público	6,666,953.76
Otros ingresos	1,662,466.00
INGRESOS DE CAPITAL	10,030,000.00
Venta de Activos no financieros	10,030,000.00
Venta de Inmuebles	10,000,000.00
Venta de Muebles	30,000.00
GASTOS TOTALES	1,860,570,956.57
GASTOS CORRIENTES	1,846,053,156.90
Gastos de Consumo	76,563,729.90
Gastos en Personal	57,745,815.65
Remuneraciones Basicas	37,186,448.07
Remuneraciones Complementarias, Compensatorias, etc.	4,725,132.97
Remuneraciones Temporales	3,039,140.51
Contribuciones al seguro social	6,492,623.86
Indemnizaciones	1,302,470.24
Compra de Servicios y Materiales y Suministros	23,817,914.25
Compra de Servicios	21,082,236.56
Compra de Materiales y Suministros	2,735,677.69
Prestaciones de la seguridad social	1,746,780,169.31
Prestaciones	1,746,780,169.31
Pensiones	1,101,586,292.40
Seguro Social Campesino	53,138,263.74
Seguro de Enfermedad y Maternidad	421,217,738.00
Seguro y Cooperativa Mortuoria	992,580.00
Seguro de Cesantía	100,326,654.00
Seguro de Vida y Riesgos Profesionales	30,927,301.65
Fondo de Vivienda	329,223.00
Fondo de Contingencias	5,315,731.17
Fondo de Reserva	32,946,385.85



LEXIS S.A.